

**Kiekis | Aprašymas**

1 | CRN 5-6 A-FGJ-A-E-HQQE

Produkto Nr.: [96559792](#)

Vertikalus, daugiapakopis, išcentrinis siurblys su vėdalu ir išvadu tame pačiame lygyje (linijinis). Siurblio dalys, esančios išlytyje su skysčiu, yra iš aukštos klasės nerūdijančio plieno. Kasetinis veleno sandariklis užtikrina didelį patikimumą, saugų naudojimą, paprastą priežiūrą ir remontą. Sukimo momentas perduodamas per perskiriama movą. Vamzdžiai prijungiami universaliais DIN-ANSI-JIS flanšais.

Siurblys turi 3 fazinį antkojos sumontuotą, ventiliatoriumi aušinamą, asinchroninį variklį.

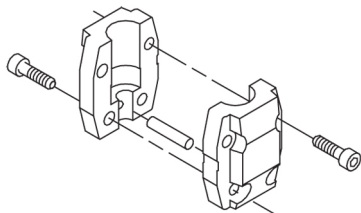
**Kiti produkto duomenys**

Plieninės, ketinės ir aliumininės dalys padengtos epoksidine danga katodinio elektrolitinio nusodinimo (CED) būdu. CED – tai aukštos kokybės dažymo procesas, kai aplink produktus sukuriama elektros laukas užtikrina daž dalelių nusodinimą ant paviršiaus plonu, tiksliai kontroliuojamu sluoksniu. Būtinai šio proceso dalis yra pradinis paruošimas. Visi procesai sudaro šie elementai:

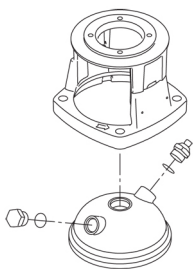
- 1) Valymas šarmais.
  - 2) Padengimas cinko fosfatu.
  - 3) Katodinis elektrolitinis nusodinimas.
  - 4) Sukietinimas, pasiekiant 18-22 mylms sausos plėvelės storį.
- Padengto produkto spalvos kodas yra NCS 9000/RAL 9005.

**Siurblys**

Siurblio ir variklio velenai yra sujungti standartine perskiriama jungiamąja mova. Ji yra uždengta siurblio galvute / variklio atramoje dviem movos gaubtais.



Siurblio galvutė ir variklio montavimo flanšas yra viena dalis (iš ketaus). Siurblio galvutės gaubtas yra atskira dalis (iš nerūdijančio plieno). Siurblio galvutėje yra bendras 1/2" užpildymo kamštis ir oro išleidimo sraigtas.



Siurblys turi subalansuotą O žiedo sandariklį su standžia sukimo momento perdavimo sistema. Šio tipo sandariklis yra sumontuotas kasetėje, o tai leidžia saugiai ir lengvai jį pakeisti. Dėl subalansavimo šio tipo sandariklis tinka aukšto slėgio sistemoms. Taip pat kasetės konstrukcija apsaugo siurblio veleną nuo galimo dilimo dėl dinaminio O žiedo tarp siurblio veleno ir veleno sandariklio.

Pirminis sandariklis:

- Sukiojo sandarinimo žiedo medžiaga: silicio karbidas (SiC)

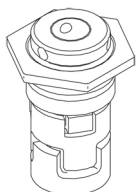
**Kiekis** | **Aprašymas**

- Stacionaraus lizdo medžiaga: silicio karbidas (SiC)

Ši medžiaga pora naudojama, kai reikia didesnio atsparumo korozijai. Didelis šios medžiagos poros kietumas užtikrina didelį atsparumą abrazyvinėms dalelėms.

Antrinio sandariklio medžiaga: EPDM (etilenpropileno guma)

EPDM yra labai atspari karštam vandeniui. EPDM netinka mineralinėms alyvoms.



Veleno sandariklis yra sukurtas siurblio galvutėms.

Siurblys turi specialią oro veleno sandariklio kamerą, kuri sukuria tokį patį izoliavimo efektą kaip vakuuminis butelis. Nereikalingas joks išorinis aušinimas, pakanka aplinkos temperatūros. Oro iš siurblio sandariklio kameros išleidžia automatinis oro ventilis.

Kameros ir darbariai ir yra pagaminti iš nerūdijančio plieno skardos. Kameroje yra PTFE žiedai, kurie užtikrina geresnį sandarumą ir didesnį efektyvumą. Darbariai turi glotnų paviršių, o meniški formos užtikrina didelį efektyvumą.

Siurblys turi nerūdijančio plieno pagrindą, sumontuotą ant atskiros pagrindo plokštės. Šis pagrindas ir pagrindo plokštė vietoje laiko inkariniai varžtai, suveržiantys siurblią. Pagrindo išvado pusėje yra bendras skysčio išleidimo kamštis ir aplankos vožtuvas. Siurblys prie pamato tvirtinamas keturiais varžtais per pagrindo plokštę. Flanšai ir pagrindas yra išlieti kaip viena dalis, kuri gali būti prijungta prie DIN, ANSI arba JIS flanšų.

**Variklis**

Variklis yra visiškai uždaras, ventiliatoriumi aušinamas variklis, kurio pagrindiniai matmenys atitinka IEC ir DIN standartus. Variklis turi siaurą įėjimo angą (TF).

Variklio montavimo ženklinimas atitinka IEC 60034-7: IM B 14 (kodas I) / IM 3601 (kodas II).

Leistini elektros maitinimo svyravimai atitinka IEC 60034 reikalavimus.

Variklis pagal EISA2007 klasifikuojamas kaip didžiausio efektyvumo variklis.

Variklis neturi apsaugos ir turi būti prijungtas prie apsauginio variklio išjungiklio, kur galima jungti rankiniu būdu. Apsauginio variklio išjungiklį reikia nustatyti pagal nominalią variklio srovę (I<sub>1/1</sub>).

Variklį galima prijungti prie kintamo apšukų pavaros ir nustatyti bet kokį darbo tašką. Šiuo atveju naudoti „Grundfos“ CUE kintamo apšukų pavaras. Daugiau informacijos rasite „Grundfos“ produktų centre.

**Techniniai duomenys**

Skystis:

Siurbiamas skystis: Vanduo

Skysčio temperatūros diapazonas: -20 .. 120 °C

Skysčio temperatūra eksploataavimo metu: 20 °C

Tankis: 998.2 kg/m<sup>3</sup>

**Techniniai duomenys:**

Siurblio apšukos, kurioms pateikti siurblio duomenys: 3501 rpm

Nominalus debitas: 6.9 m<sup>3</sup>/h

Nominalus slėgio aukštis: 46.8 m

Siurblio orientacija: Vertikalus

Veleno sandariklio konfigūracija: Pavienis

Veleno sandariklio kodas: HQQE

Sertifikatai vardinėje plokštėje: CE, EAC, ACS

Kreivės tikslumas: ISO9906:2012 3B

**Kiekis** | **Aprašymas****Medžiagos:**

Pagrindas: Ner dijtantysis plienas  
EN 1.4408  
AISI 316

Darbaratis: Ner dijtantysis plienas  
EN 1.4401  
AISI 316

Guolis: SIC

**rengimas:**

Maksimali aplinkos temperat ra: 60 °C  
Maksimalus darbinis sl gis: 25 bar  
Maks. sl gis esant nurodytai temp.: 25 bar / 120 °C  
25 bar / -20 °C

Jungties tipas: DIN / ANSI / JIS  
vado jungties dydis: DN 25/32  
Išvado jungties dydis: DN 25/32  
Vamzdžio jungties sl gis klas : PN 25  
vado flanšo klas : 300 lb  
Variklio flanšo dydis: FT115

**Elektrotechniniai duomenys:**

Variklio standartas: IEC  
Variklio tipas: 90LE  
IE efektyvumo klas : NEMA Premium / IE3 60Hz  
Nominali galia - P2: 2.2 kW  
Siurbliui reikalinga galia (P2): 2.2 kW  
Elektros tinklo dažnis: 60 Hz  
Nominali tampa: 3 x 400-480D V  
Nominali srov : 4.30-4.00 A  
Paleidimo srov : 730-1050 %  
Cos fi - galios koeficientas: 0.88-0.80  
Nominalios apskos: 3480-3530 rpm  
Efektyvumas: IE3 86,5%  
Variklio našumas esant pilnai apkrovai: 86.5 %  
Variklio naudingumo koeficientas esant 3/4 apkrovos: 88.2 %  
Variklio naudingumo koeficientas esant 1/2 apkrovos: 88.0 %  
Poli skai ius: 2  
Korpuso klas (IEC 34-5): 55 Dust/Jetting  
Izoliacijos klas (IEC 85): F  
Variklio Nr.: 85U11908

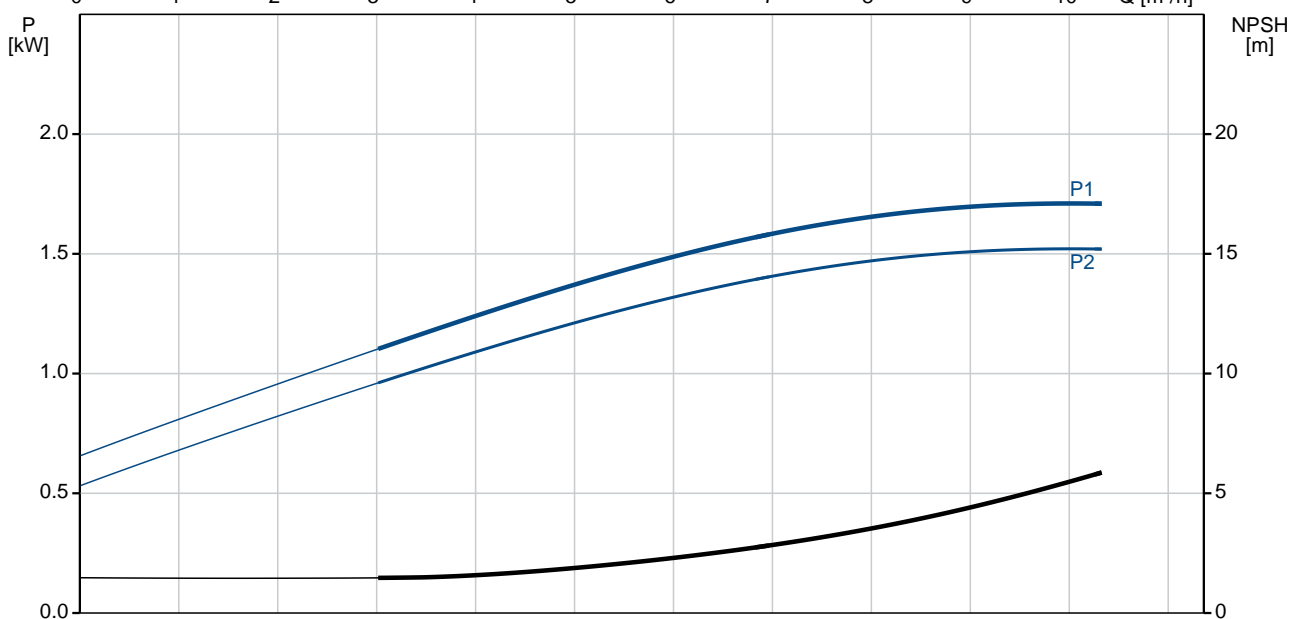
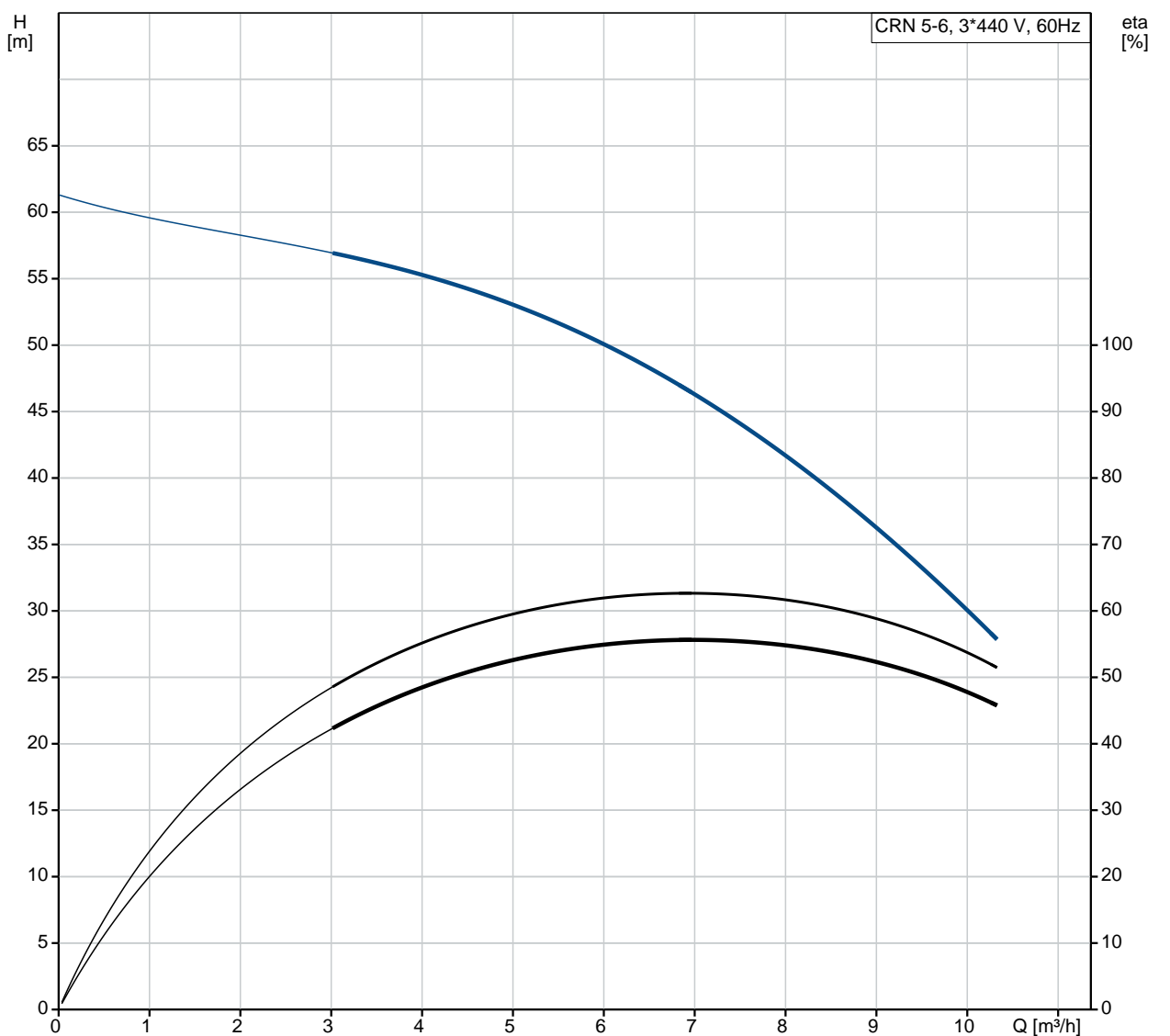
**Valdikliai:**

Frequency converter: NONE

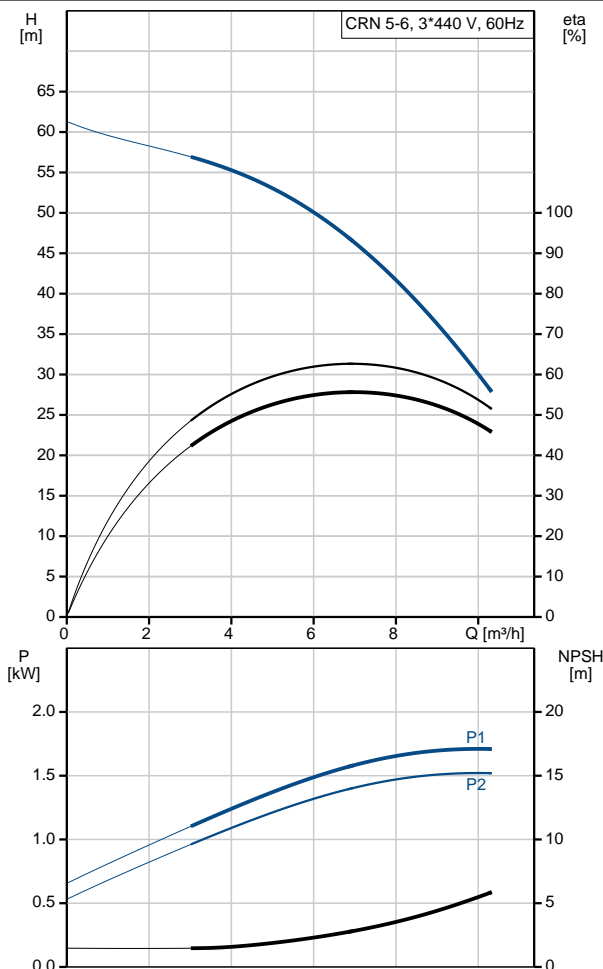
**Kita:**

Minimalaus efektyvumo koeficientas, MEI : 0.57  
Neto mas : 37.7 kg  
Bruto mas : 41.7 kg  
Tiekimo t ris: 0.092 m³  
Country of origin: HU  
Custom tariff no.: 84137075

## 96559792 CRN 5-6 A-FGJ-A-E-HQQE 60 Hz

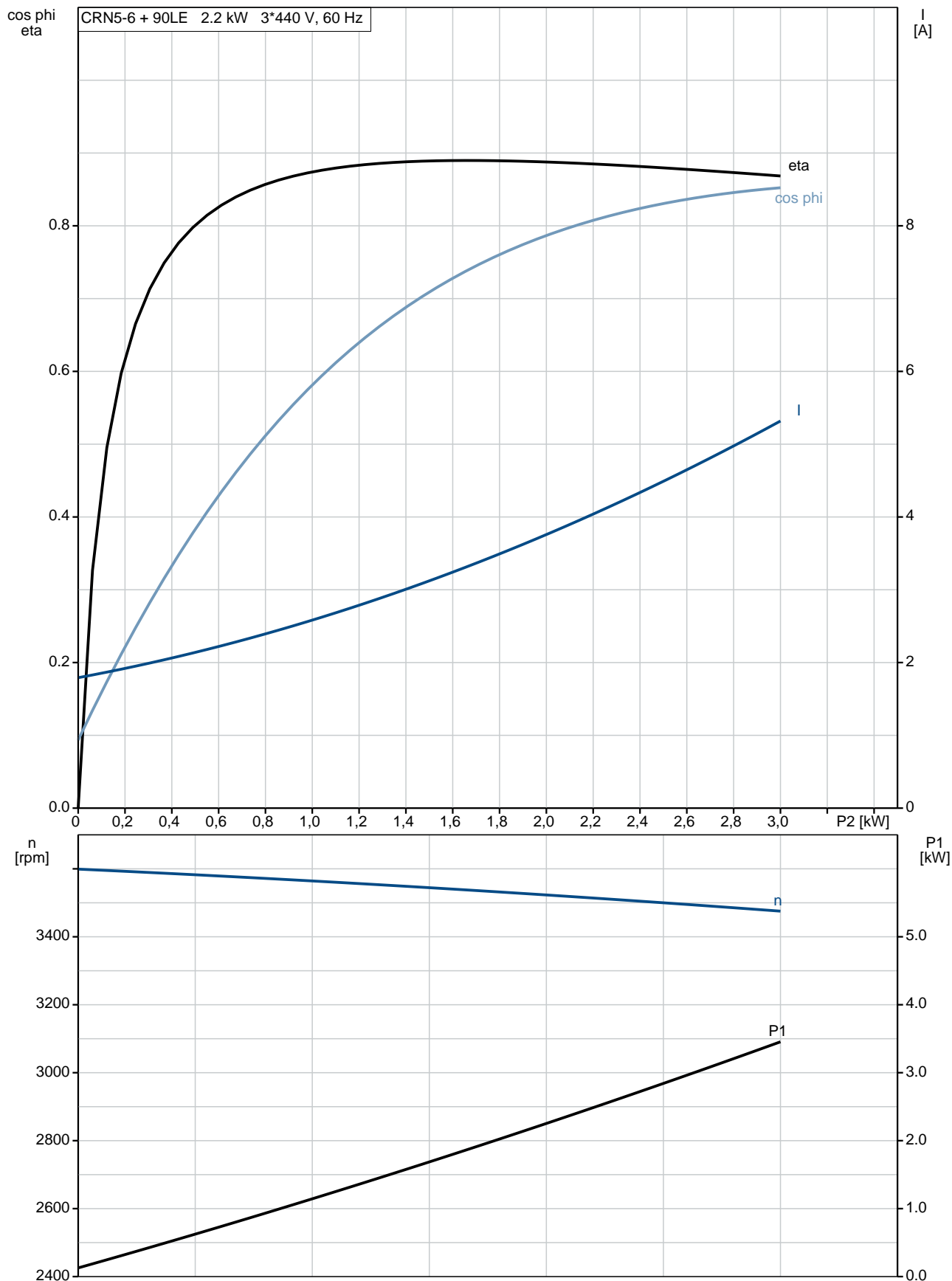


Aprašymas	Vert
<b>Bendra informacija:</b>	
Produkto pavadinimas:	CRN 5-6 A-FGJ-A-E-HQQE
Produkto Nr.:	96559792
EAN numeris:	5700399271665 5700399271665
<b>Techniniai duomenys:</b>	
Siurblio apsukos, kurioms pateikti siurblio duomenys:	3501 rpm
Nominalus debitas:	6.9 m <sup>3</sup> /h
Nominalus slgio aukštis:	46.8 m
Slgio aukštis, maks.:	63.8 m
Pakopos:	6
Darbarai:	6
Sumažinto skersmens darbarai skaičius:	0
Žemas NPSH:	N
Siurblio orientacija:	Vertikalus
Veleno sandariklio konfig racija:	Pavienis
Veleno sandariklio kodas:	HQQE
Sertifikatai vardin je plokštel je:	CE, EAC, ACS
Kreiv s tikslumas:	ISO9906:2012 3B
Siurblio versija:	A
Modelis:	A
<b>Medžiagos:</b>	
Pagrindas:	Ner dijantysis plienas EN 1.4408 AISI 316
Darbaratis:	Ner dijantysis plienas EN 1.4401 AISI 316
Medžiag kodas:	A
Gumos kodas:	E
Guolis:	SIC
<b>rengimas:</b>	
Maksimali aplinkos temperat ra:	60 °C
Maksimalus darbinis slgis:	25 bar
Maks. slgis esant nurodytai temp.:	25 bar / 120 °C 25 bar / -20 °C
Jungties tipas:	DIN / ANSI / JIS
vado jungties dydis:	DN 25/32
Išvado jungties dydis:	DN 25/32
Vamzdžio jungties slgio klas :	PN 25
vado flanšo klas :	300 lb
Variklio flanšo dydis:	FT115
Jungties kodas:	FGJ
<b>Skystis:</b>	
Siurbiamas skystis:	Vanduo
Skysio temperat ros diapazonas:	-20 .. 120 °C
Skysio temperat ra eksploataavimo metu:	20 °C
Tankis:	998.2 kg/m <sup>3</sup>
<b>Elektrotechniniai duomenys:</b>	
Variklio standartas:	IEC
Variklio tipas:	90LE
IE efektyvumo klas :	NEMA Premium / IE3 60Hz
Nominali galia - P2:	2.2 kW
Siurbliui reikalinga galia (P2):	2.2 kW

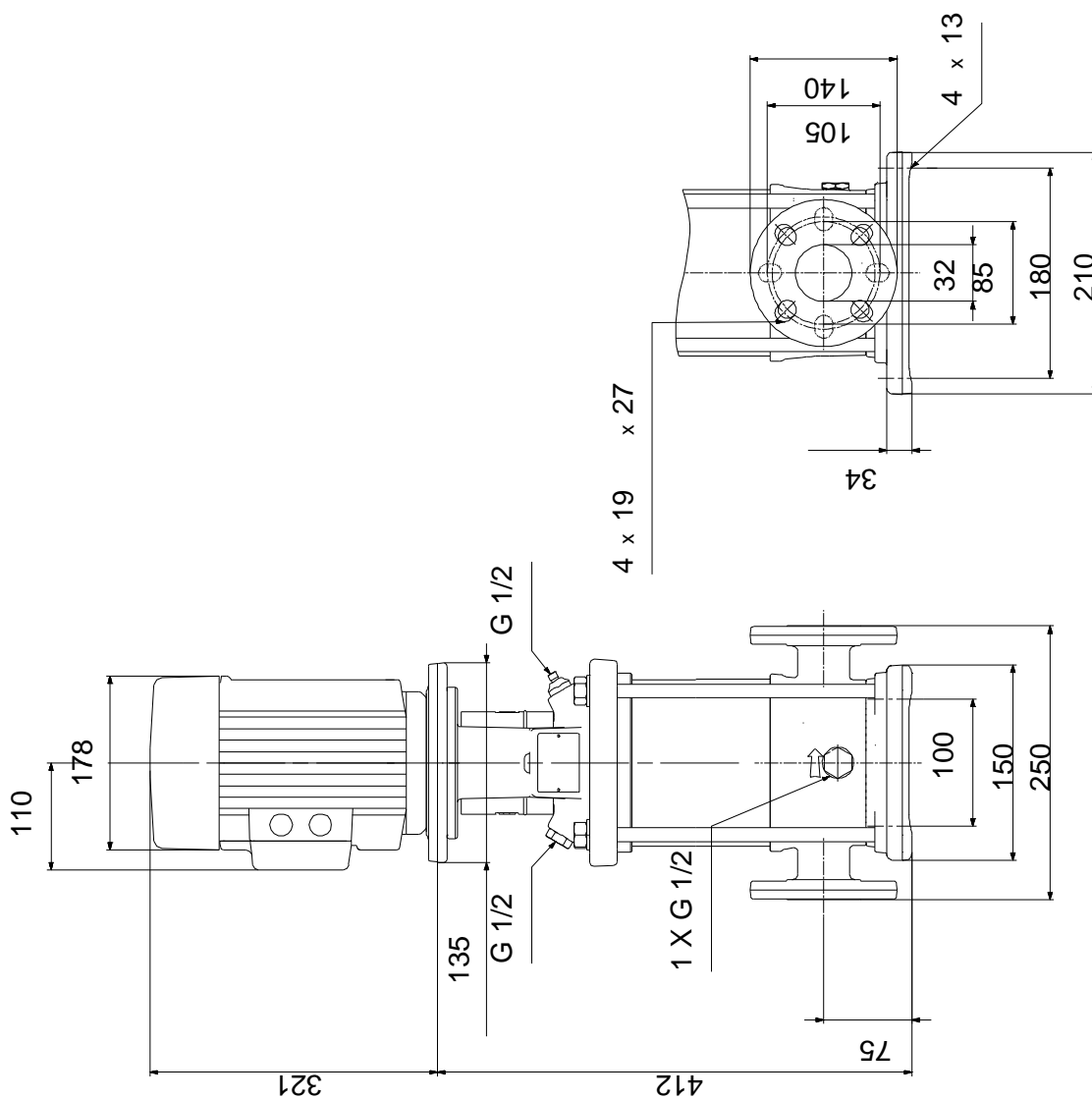


Aprašymas	Vert
Elektros tinklo dažnis:	60 Hz
Nominali tampa:	3 x 400-480D V
Nominali srov :	4.30-4.00 A
Paleidimo srov :	730-1050 %
Cos fi - galios koeficientas:	0.88-0.80
Nominalios apskukos:	3480-3530 rpm
Efektyvumas:	IE3 86,5%
Variklio našumas esant pilnai apkrovai:	86.5 %
Variklio naudingumo koeficientas esant 3/4 apkrovos:	88.2 %
Variklio naudingumo koeficientas esant 1/2 apkrovos:	88.0 %
Poli skai ius:	2
Korpuso klas (IEC 34-5):	55 Dust/Jetting
Izoliacijos klas (IEC 85):	F
Variklio apsauga:	N RA
Variklio Nr.:	85U11908
<b>Valdikliai:</b>	
Frequency converter:	NONE
<b>Kita:</b>	
Minimalaus efektyvumo koeficientas, MEI :	0.57
Neto mas :	37.7 kg
Bruto mas :	41.7 kg
Tiekimo t ris:	0.092 m <sup>3</sup>
Country of origin:	HU
Custom tariff no.:	84137075

## 96559792 CRN 5-6 A-FGJ-A-E-HQQE 60 Hz



## 96559792 CRN 5-6 A-FGJ-A-E-HQQE 60 Hz

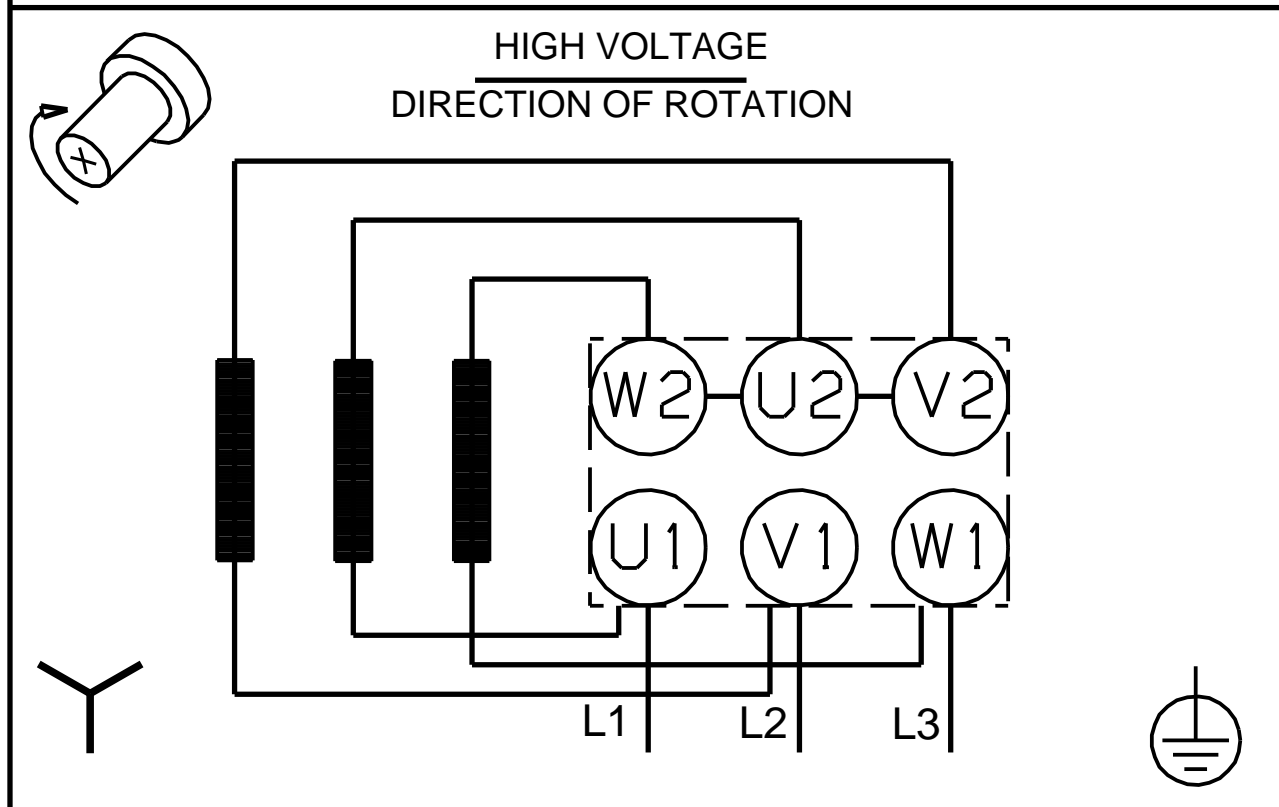
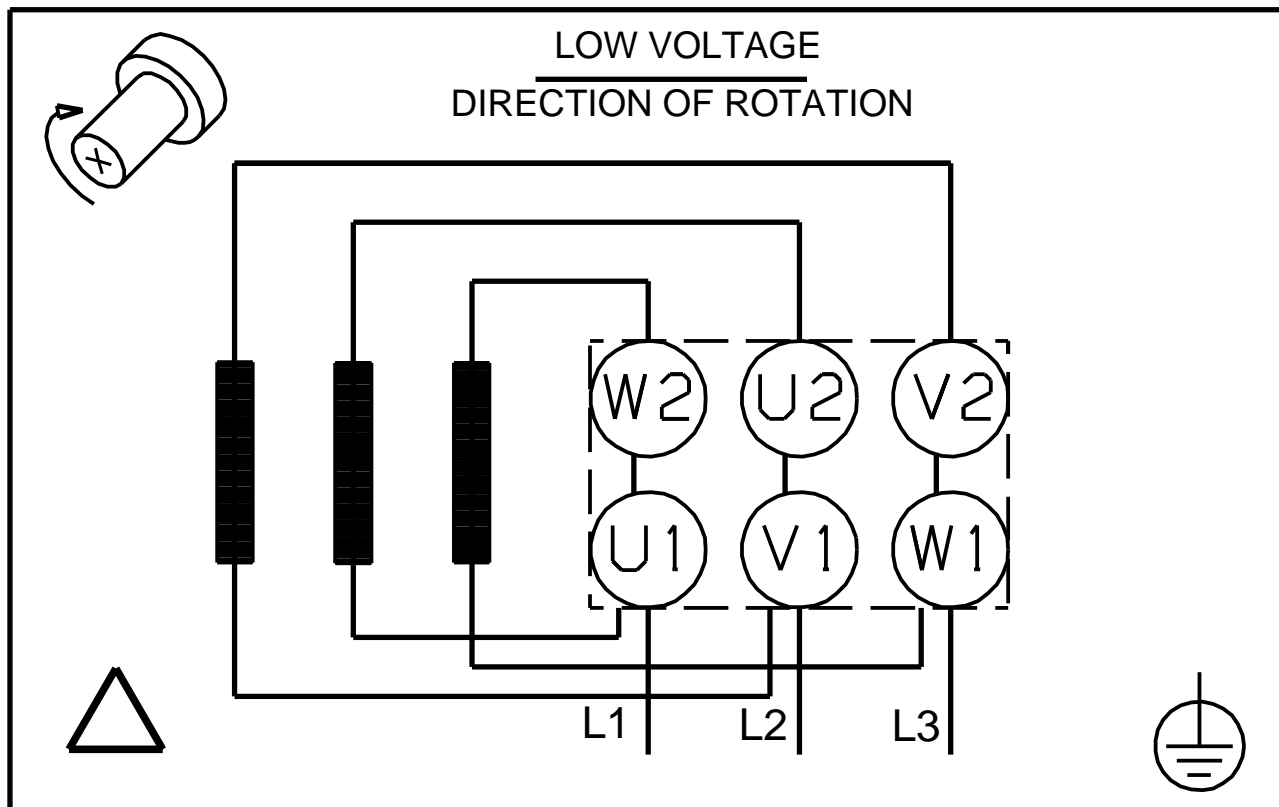


Atkreipkite dėmesį! Visi matmenys, jei nenurodyta kitaip, pateikti milimetrais.

Atsakomybės apribojimas: šiame supaprastintame matmenų brėžinyje neparodytos visos detalės.



## 96559792 CRN 5-6 A-FGJ-A-E-HQQE 60 Hz



Atkreipkite dėmesį! Visi matmenys, jei nenurodyta kitaip, pateikti milimetrais.