

**Kiekis****Aprašymas**

1

**NB 65-125/144 AF2ABQQE**

Produkto Nr.: [98488793](#)

Nesavisiurbis, vienpakopis išcentrinis spiralinis siurblys, kurio konstrukcija atitinka ISO 5199 reikalavimus, o matmenys ir nominalus našumas – EN 733 (10 bar) reikalavimus. Flanšai yra PN 16, o jų matmenys atitinka EN 1092-2. Siurblys turi ašinį vadą, radialinį išvadą, horizontalų veleną ir yra iš galo numaunamos konstrukcijos, kuri leidžia išmontuoti variklį, variklio atramą, gaubtą ir darbatį nejudinant siurblio korpuso ir vamzdžio.

Nesubalansuotas guminis dumplinis sandariklis atitinka DIN EN 12756 reikalavimus. Siurblys yra viename bloke su ventiliatoriumi aušinamam asinchroniniu varikliu.

**Valdikliai:**

Frequency converter: NONE

**Skystis:**

Siurbiamas skystis: Vanduo  
 Skysties temperatūros diapazonas: -25 .. 120 °C  
 Skysties temperatūra eksploataavimo metu: 20 °C  
 Tankis: 998.2 kg/m<sup>3</sup>

**Techniniai duomenys:**

Siurblio apsukos, kurioms pateikti siurblio duomenys: 1450 rpm  
 Nominalus debitas: 61 m<sup>3</sup>/h  
 Nominalus slėgio aukštis: 5.4 m  
 Faktinis darbinio skersmuo: 144 mm  
 Nominalus darbo rato diametras: 125 mm  
 Veleno sandariklio konfigūracija: Pavienis  
 Veleno sandariklio kodas: BQQE  
 Kreivės tikslumas: ISO9906:2012 3B2  
 Bearing design: Standard

**Medžiagos:**

Siurblio korpusas: Ketus  
 EN-GJL-250  
 ASTM class 35  
 Wear ring: Brass  
 Darbataris: Ketus  
 EN-GJL-200  
 ASTM class 30  
 Velenas: Stainless steel  
 Shaft: EN 1.4301  
 Velenas: AISI 304

**rengimas:**

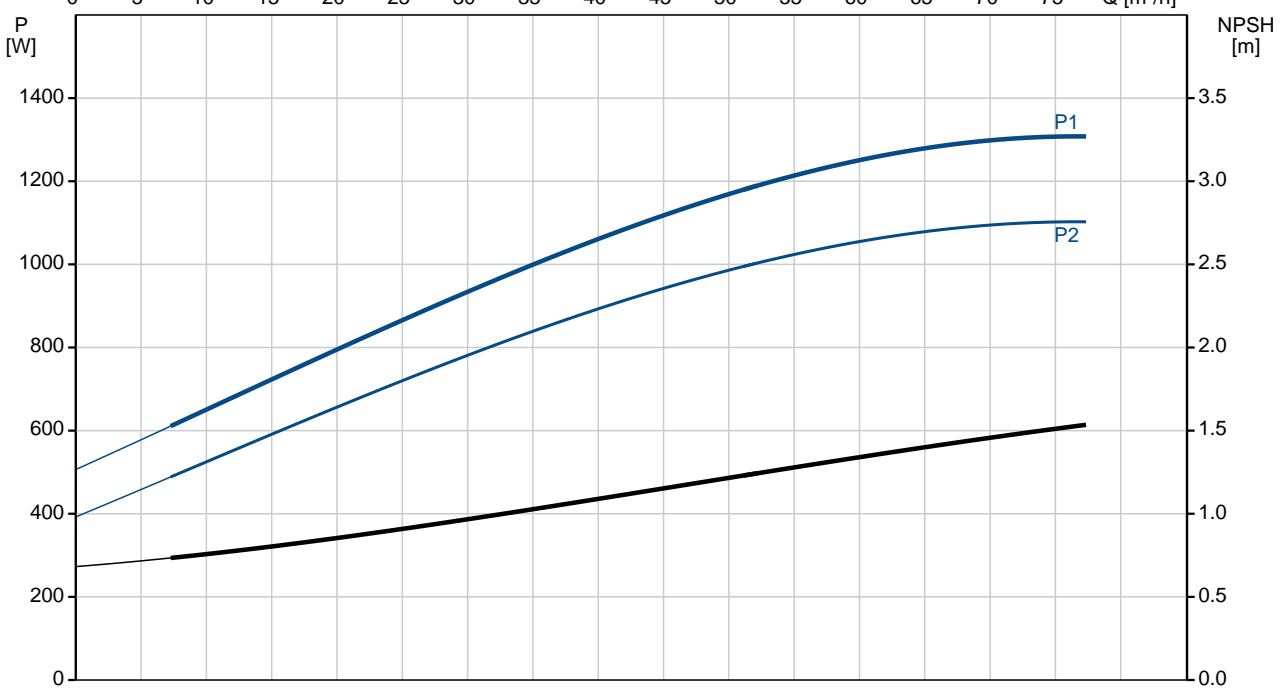
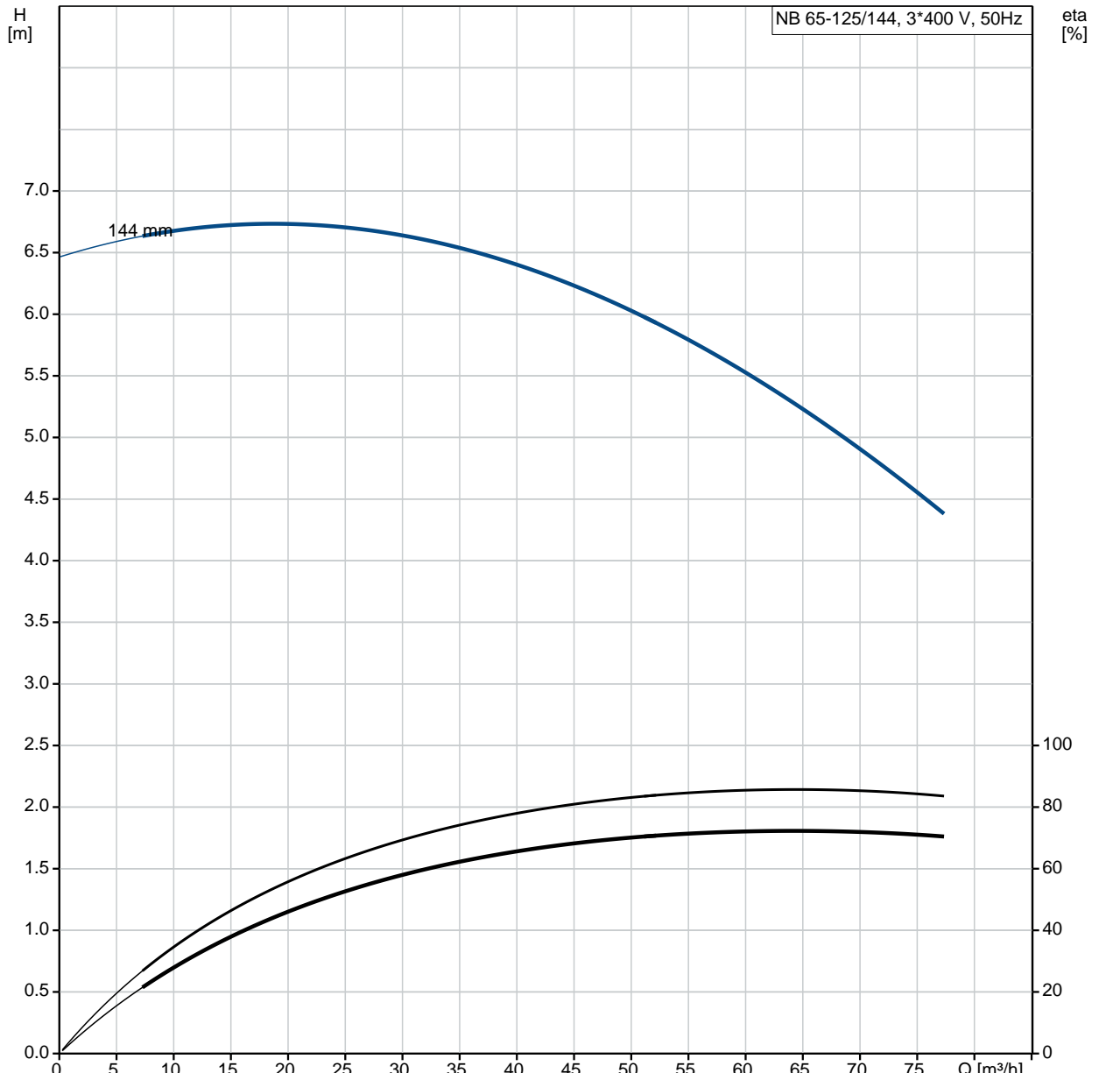
Maksimali aplinkos temperatūra: 60 °C  
 Maksimalus darbinis slėgis: 16 bar  
 Vamzdžių pajungimo standartas: EN 1092-2  
 vado jungties dydis: DN 80  
 Išvado jungties dydis: DN 65  
 Vamzdžių pajungimo standartas: EN 1092-2  
 Vamzdžio jungties slėgio klasė: PN 16  
 Siurblio korpusas su kojomis: Yes  
 Support block: N

**Elektrotechniniai duomenys:**

Variklio tipas: 90SB

Kiekis	Aprašymas
	IE efektyvumo klasė : IE3 Nominali galia - P2: 1.1 kW Elektros tinklo dažnis: 50 Hz Nominali tampa: 3 x 220-240D/380-415Y V Nominali srovė : 4.85/2.80 A Paleidimo srovė : 820-900 % Cos φ - galios koeficientas: 0.71-0.64 Nominalios apskaitos: 1450-1460 rpm Efektyvumas: IE3 84,1% Variklio našumas esant pilnai apkrovai: 84.1 % Variklio naudingumo koeficientas esant 3/4 apkrovos: 84.6 % Variklio naudingumo koeficientas esant 1/2 apkrovos: 82.9 % Poli skaičius: 4 Korpuso klasė (IEC 34-5): 55 Dust/Jetting Izoliacijos klasė (IEC 85): F Variklio Nr.: 87220316  <b>Kita:</b> Minimalaus efektyvumo koeficientas, MEI : 0.70 Neto masė : 54 kg Bruto masė : 64 kg Tiekimo tūris: 0.178 m <sup>3</sup> Country of origin: HU Custom tariff no.: 84137051

# 98488793 NB 65-125/144 AF2ABQQE 50 Hz



Aprašymas	Vert
-----------	------

**Bendra informacija:**

Produkto pavadinimas:	NB 65-125/144 AF2ABQQE
Produkto Nr.:	98488793
EAN numeris:	5711495987558 5711495987558

**Techniniai duomenys:**

Siurblio apskos, kurioms pateikti siurblio duomenys:	1450 rpm
Nominalus debitas:	61 m <sup>3</sup> /h
Nominalus slgio aukštis:	5.4 m
Faktinis darbario skersmuo:	144 mm
Nominalus darbo rato diametras:	125 mm
Veleno sandariklio konfig racija:	Pavienis
Veleno skersmuo:	24 mm
Veleno sandariklio kodas:	BQQE
Kreiv s tikslumas:	ISO9906:2012 3B2
Siurblio versija:	A
Bearing design:	Standard

**Medžiagos:**

Siurblio korpusas:	Ketus EN-GJL-250 ASTM class 35
Wear ring:	Brass
Darbaratis:	Ketus EN-GJL-200 ASTM class 30
Velenas:	Stainless steel
Shaft:	EN 1.4301
Velenas:	AISI 304
Medžiag kodas:	A
Gumos kodas:	E

**rengimas:**

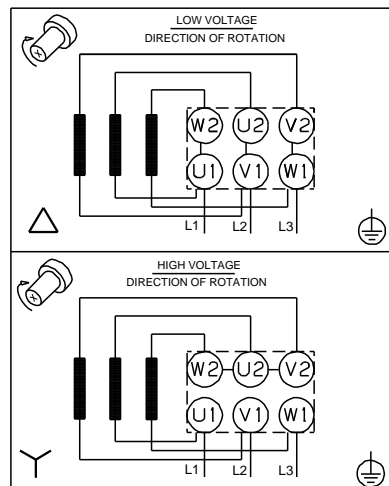
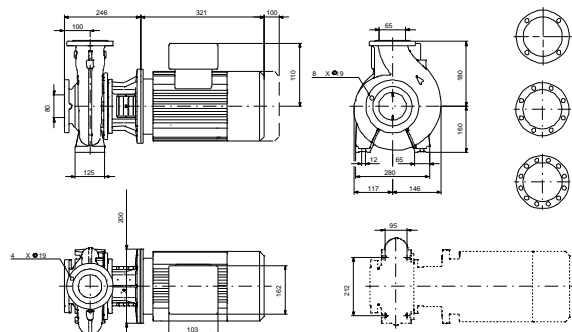
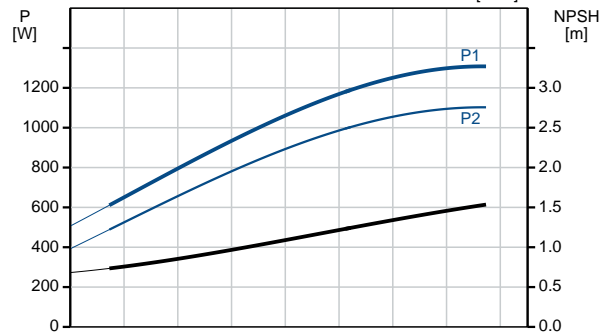
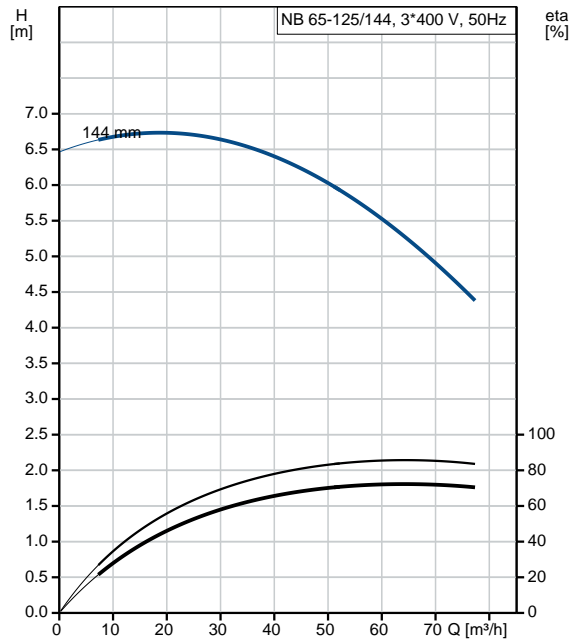
Maksimali aplinkos temperat ra:	60 °C
Maksimalus darbinis slgis:	16 bar
Vamzdži pajungimo standartas:	EN 1092-2
vado jungties dydis:	DN 80
Išvado jungties dydis:	DN 65
Vamzdži pajungimo standartas:	EN 1092-2
Vamzdžio jungties slgio klas :	PN 16
Siurblio korpusas su kojomis:	Yes
Support block:	N
Jungties kodas:	F2

**Skystis:**

Siurbiamas skystis:	Vanduo
Skysio temperat ros diapazonas:	-25 .. 120 °C
Skysio temperat ra eksploataavimo metu:	20 °C
Tankis:	998.2 kg/m <sup>3</sup>

**Elektrotechniniai duomenys:**

Variklio tipas:	90SB
IE efektyvumo klas :	IE3
Nominali galia - P2:	1.1 kW
Elektros tinklo dažnis:	50 Hz
Nominali tampa:	3 x 220-240D/380-415Y V
Nominali srov :	4.85/2.80 A
Paleidimo srov :	820-900 %
Cos fi - galios koeficientas:	0.71-0.64
Nominalios apskos:	1450-1460 rpm
Efektyvumas:	IE3 84,1%
Variklio našumas esant pilnai apkrovai:	84.1 %
Variklio naudingumo koeficientas esant 3/4 apkrovos:	84.6 %

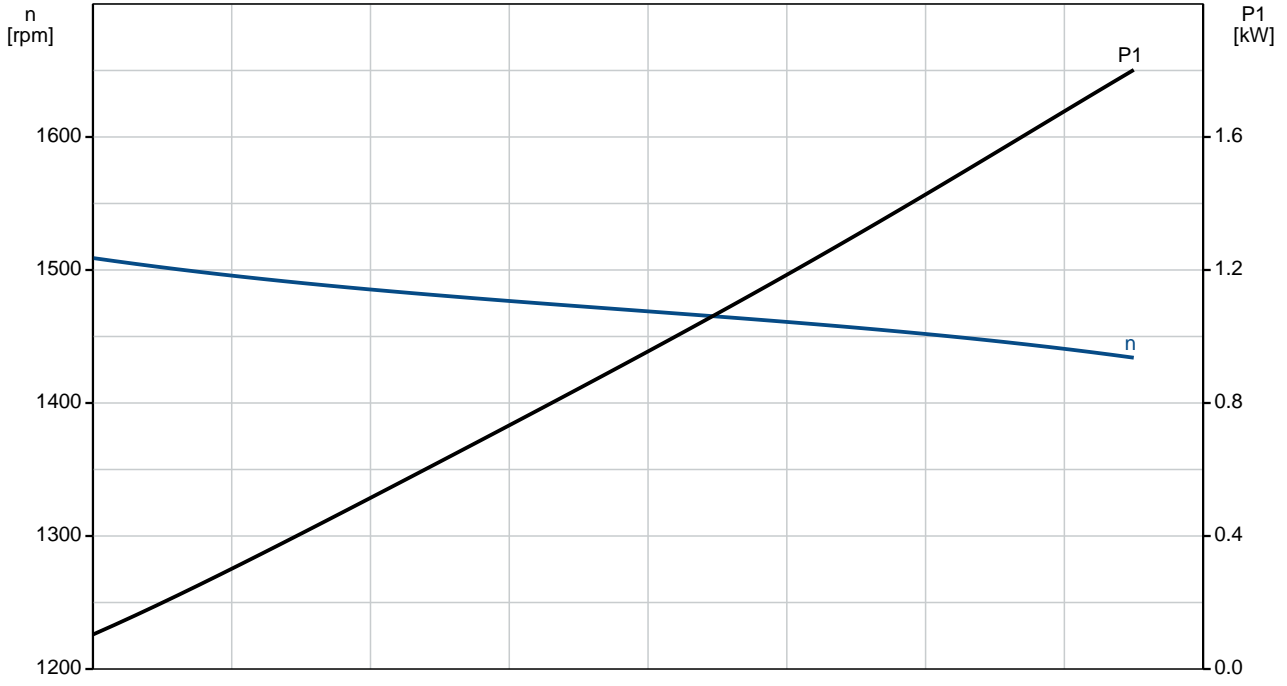
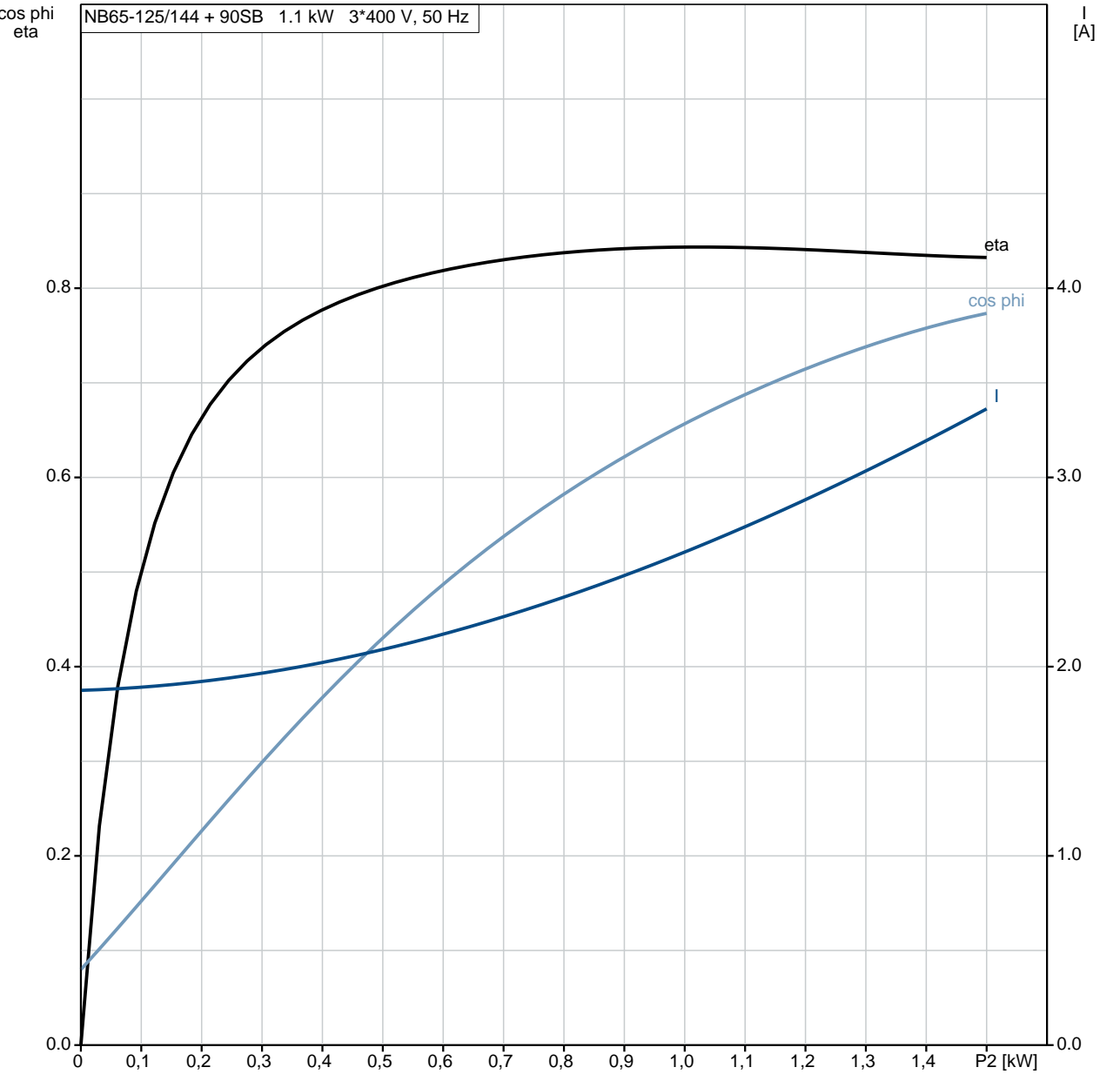


Aprašymas	Vert
Variklio naudingumo koeficientas esant 1/2 apkrovos:	82.9 %
Poli skai ius:	4
Korpuso klas (IEC 34-5):	55 Dust/Jetting
Izoliacijos klas (IEC 85):	F
Variklio apsauga:	N RA
Variklio Nr.:	87220316
Montavimo variantas pagal IEC 34-7:	IM V1/B5
<b>Valdikliai:</b>	
Frequency converter:	NONE
<b>Kita:</b>	
Minimalaus efektyvumo koeficientas, MEI :	0.70
Neto mas :	54 kg
Bruto mas :	64 kg
Tiekimo t ris:	0.178 m <sup>3</sup>
Country of origin:	HU
Custom tariff no.:	84137051

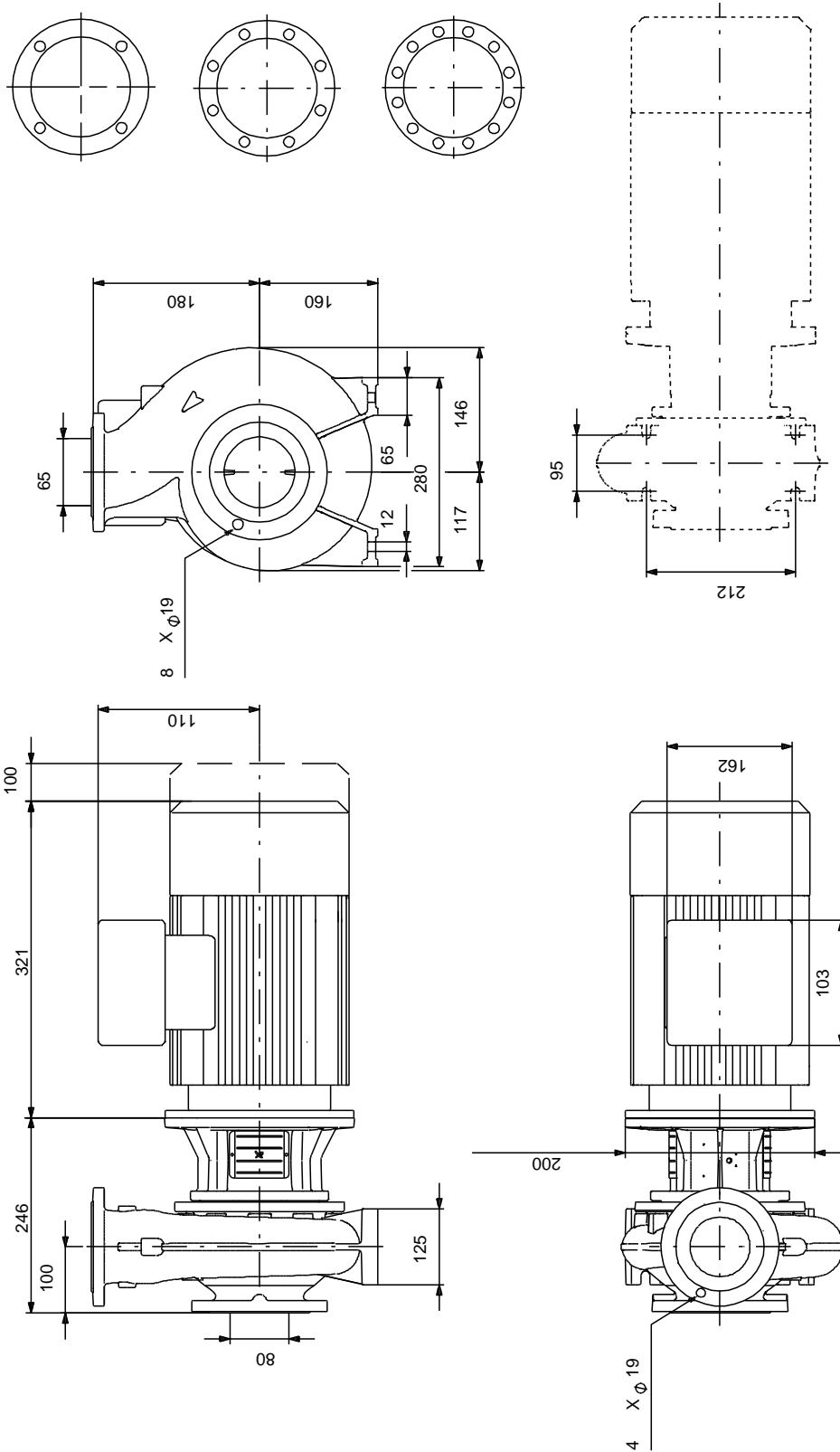
# 98488793 NB 65-125/144 AF2ABQQE 50 Hz

cos phi  
eta

NB65-125/144 + 90SB 1.1 kW 3\*400 V, 50 Hz

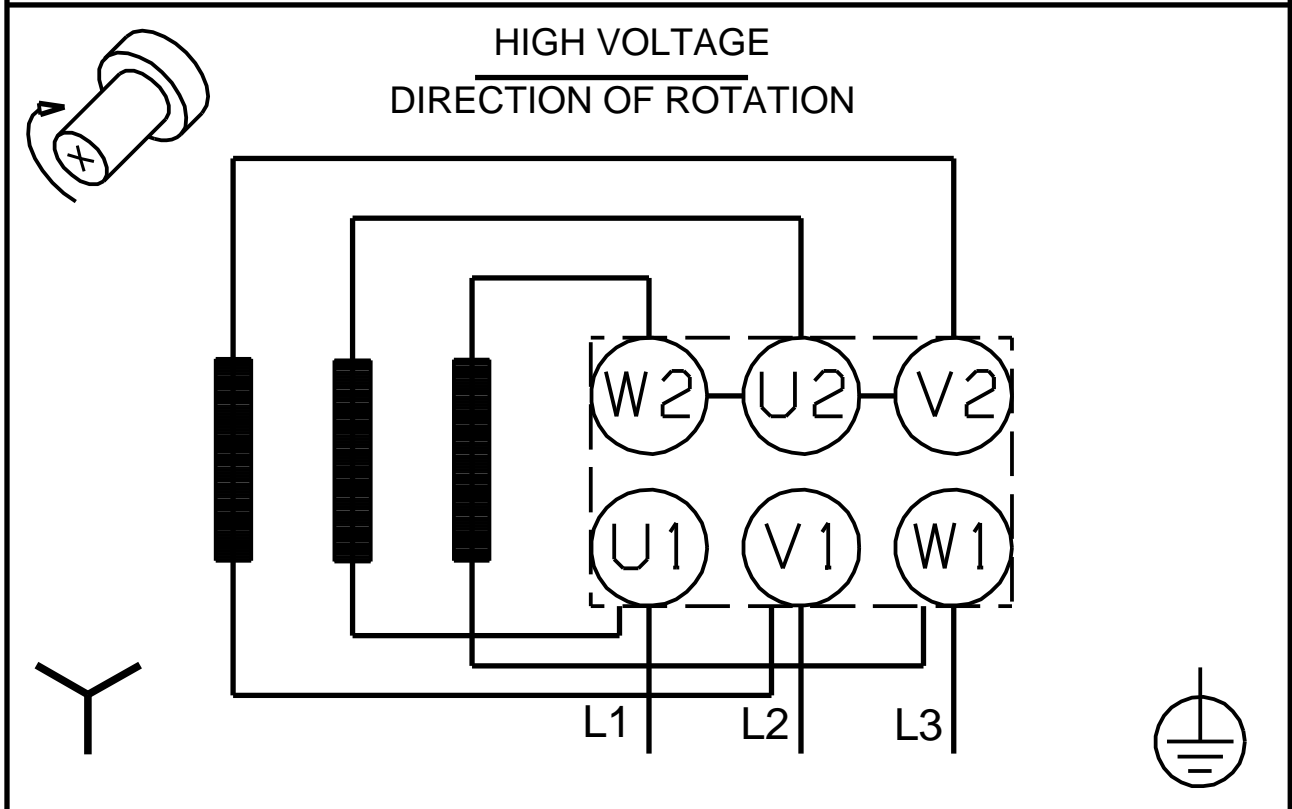
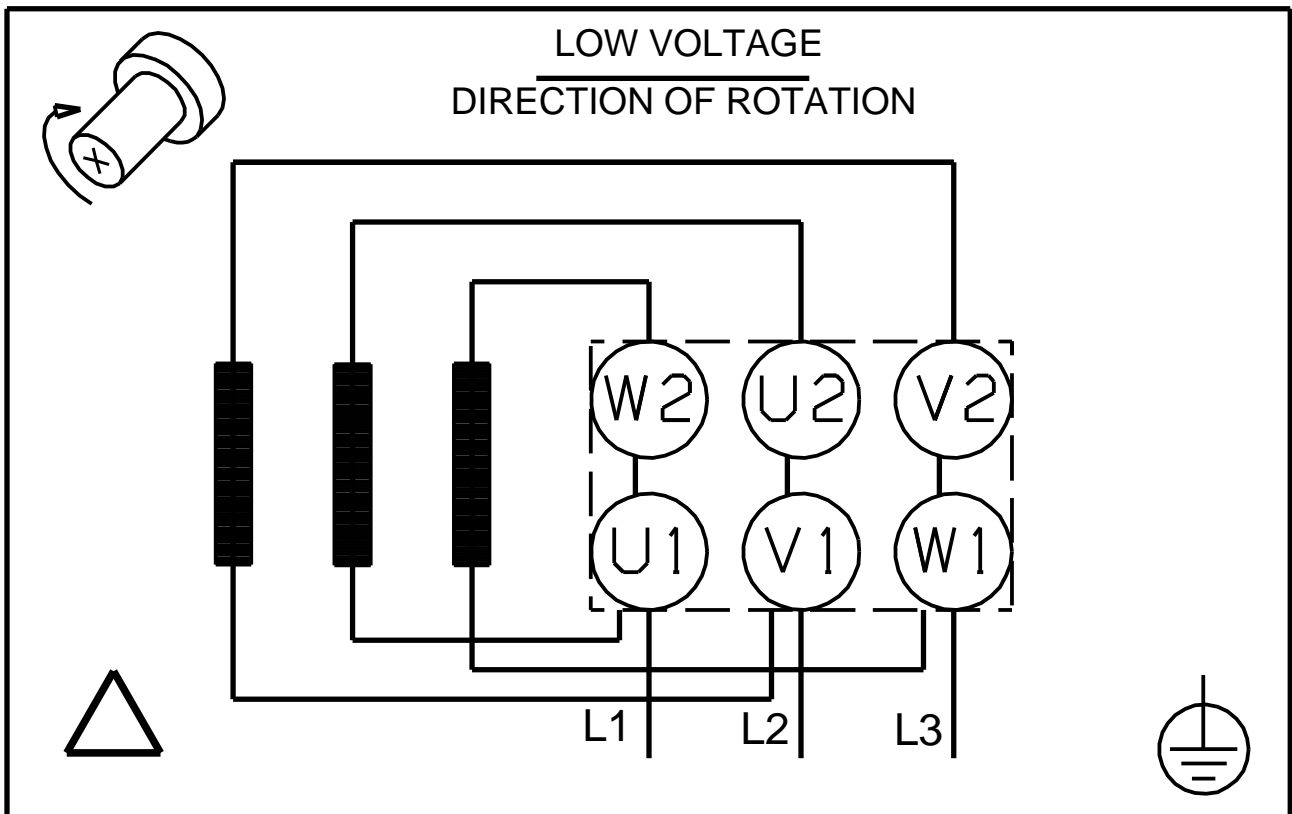


# 98488793 NB 65-125/144 AF2ABQQE 50 Hz



Atkreipkite dėmesį! Visi matavimai, jei nenurodyta kitaip, pateikti milimetrais.  
 Atsakomybės apribojimas: šiame supaprastintame matavimų brėžinyje neparodytos visos detalės.

98488793 NB 65-125/144 AF2ABQQE 50 Hz



Atkreipkite d mes! Visi matmenys, jei nenurodyta kitaip, pateikti milimetrais.