

Kiekis | **Aprašymas**1 | **SP 14-23****Atkreipkite dėmesį! Paveikslėlyje parodytas produktas gali skirtis nuo tikrojo**Produkto Nr.: [98699361](#)

Panardinamasis grūžinio siurblys, tinkamas siurbti švarų vandenį. Gali būti sumontuotas vertikaliai arba horizontaliai. Visos plieninės dalys pagamintos iš nerūdijančio plieno EN 1.4301 (AISI 304), kuris užtikrina didelį atsparumą korozijai. Šis siurblys yra aprobuotas geriamajam vandeniui.

Siurblys turi 5.5 kW variklį (MS4000) su smulkiu gaubtu, mechaniniu veleno sandarikliu, vandeniui tepamais slydimo guoliais ir išsiplėtimo diafragma. Variklis yra hermetiškas panardinamasis variklis, užtikrinantis gerą mechaninį stabilumą ir didelį efektyvumą. Tinka temperatūroms iki 40 °C.

Variklyje yra „Grundfos Tempcon“ jutiklis, kuris per maitinimo liniją perduoda temperatūros duomenis MP204, kad būtų galima sekti temperatūrą. Variklis skirtas tiesioginiam paleidimui (DOL).

Kiti produkto duomenys

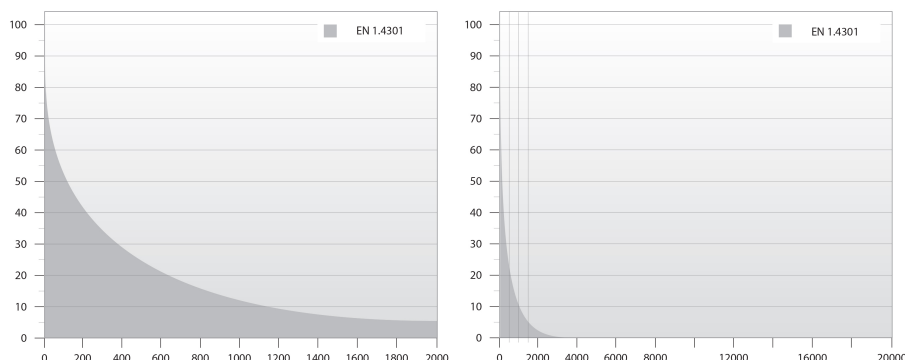
Siurblys tinka šioms ir panašioms naudojimo sritims:

- neapdoroto vandens tiekimas
- irigacija
- gruntinio vandens lygio žeminimas
- slėgio kilmis
- fontanai

„Grundfos“ SP siurblys yra labai gerai vertinamas dėl didelio efektyvumo ir jau tenkina minimalaus efektyvumo koeficiento reikalavimus, todėl yra vienas iš geriausių panardinamųjų siurblių rinkoje.

**Siurblys**

Visi su siurbiamu skysčiu kontaktuojantys siurblio paviršiai yra iš nerūdijančio plieno, todėl jie yra atsparūs korozijai ir dilimui. Žemiau pateikta korozijos diagrama rodo siurblio ir variklio savybes temperatūros Celsijaus laipsniais (y ašis) ir chlorido koncentracijos ppm vienetais (x ašis) atžvilgiu.

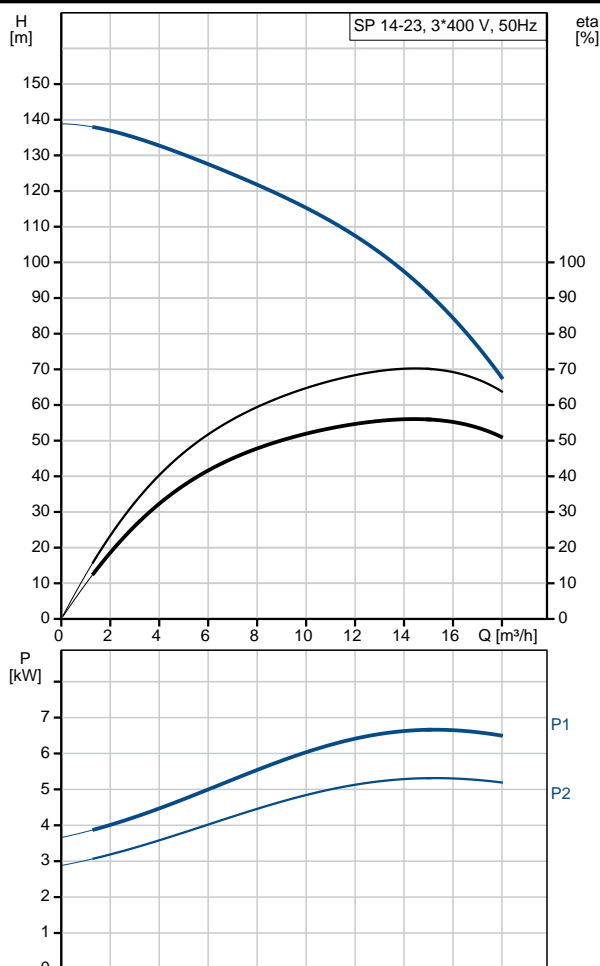


Elastomerinės siurblio dalys užtikrina gerą atsparumą dilimui ir ilgus techninius priežiūros intervalus. Guoliai pagaminti iš LSR (skysto silikono gumos), sandarinimo žiedai pagaminti iš TPU (termoplastinio poliuretano), o atbulinis vožtuvas pagamintas iš NBR (nitrilo butadieno gumos). Speciali elastomerinė guolių medžiaga užtikrina didelį atsparumą smūgiams ir kitoms abrazyvinėms dalelėms (nuo 50 iki 150 mg/l).

Kiekis	Aprašymas
	<p>Jei siurblys naudojamas siurbti vandenį su dideliu angliavandeniliu ar tirpikliu kiekiu, „Grundfos“ siūlo naudoti FKM (fluoro angliavandeniliu) gumos dalis, kurios yra atsparios alyvai ir temperatūrai iki 90 °C.</p> <p>Siurblys turi aštuonkampius guolius su dilim sumažinančiais smailio išplovimo kanalais. Siurblio dėvėjimasis yra neišvengiamas. Siurblio konstrukcija leidžia lengvai pakeisti visas vidines sudedamąsias dalis (guolius, darbaratį, dilimo ir sandarinimo žiedus), kad būtų galima ilgai išlaikyti didelį siurblio našumą.</p> <p>Vado jungtis turi koštuvą, apsaugantį, kad siurblys nepatektų dideli dalelių. Vado jungtis suprojektuota pagal NEMA variklio montavimo/matmenų standartus.</p> <p>Variklis</p> <p>Statorius yra hermetiškai uždarytas nerūdijamajame pliene, o apvijų padengtos polimerine medžiaga. Tai užtikrina didelį mechaninį stabilumą ir optimalų aušinimą bei sumažina trumpąjį jungimų apvijose pavojų.</p> <p>Veleno sandariklis yra keičiamas mechaninis veleno sandariklis volframo karbidas / keramika. Šis medžiagų derinys užtikrina optimalų sandarinimą, atsparumą ir ilgaamžiškumą. Kartu su veleno sandariklio korpusu smailio gaubtas sudaro labirintinį sandariklį, kuris normaliomis eksploatacinių sąlygomis apsaugo nuo smailio dalelių patekimo veleno sandariklį.</p> <p>Variklyje yra „Grundfos Tempcon“ temperatūros jutiklis, kuriame yra temperatūrai reaguojantis NTC rezistorius. Rezistorius yra arti apvijų. Temperatūra konvertuojama didelio dažnio signalu, kuris perduodamas per panašinančią kabelį ir kurį „Grundfos“ MP204 konvertuoja temperatūros rodmenis.</p> <p>MP204 – tai elektroninis variklio apsaugos prietaisas, kuris taip pat seka elektros maitinimo kokybę ir saugo panašinančią variklio nuo elektros maitinimo trikdžių.</p> <p>Skystis:</p> <p>Siurbiamas skystis: Vanduo Maksimali skysčio temperatūra: 40 °C Maks. skysčio temp. esant 0.15 m/sek.: 40 °C Skysčio temperatūra eksploatacavimo metu: 20 °C Tankis: 998.2 kg/m³</p> <p>Techniniai duomenys:</p> <p>Siurblio greitis, kurioms pateikti siurblio duomenys: 2900 rpm Nominalus debitas: 14 m³/h Nominalus slėgio aukštis: 100.3 m Variklio veleno sandariklis: HM/CER Sertifikatai ant vardinių plokštelių: CE, EAC Kreivės tikslumas: ISO9906:2012 3B Variklio versija: T40</p> <p>Medžiagos:</p> <p>Siurblys: Nerūdijantis plienas EN 1.4301 AISI 304 Darbaratis: Nerūdijantis plienas EN 1.4301 AISI 304 Variklis: Nerūdijantis plienas DIN W.-Nr. 1.4301 AISI 304</p> <p>rengimas:</p> <p>Siurblio išvadas: RP2 Variklio skersmuo: 4 inch</p> <p>Elektrotechniniai duomenys:</p> <p>Variklio tipas: MS4000 Nominali galia - P2: 5.5 kW Siurbliui reikalinga galia (P2): 5.5 kW Elektros tinklo dažnis: 50 Hz Nominali tampa: 3 x 380-400-415 V Nominali srovė: 13.0-13.0-13.4 A Paleidimo srovė: 480-530-550 % Cos φ - galios koeficientas: 0.85-0.81-0.76 Nominalios apsukos: 2850-2860-2870 rpm Paleidimo būdas: tiesioginis Korpuso klasė (IEC 34-5): IP68 Izoliacijos klasė (IEC 85): F Integruotas temp. daviklis: taip</p>

Kiekis	Aprašymas
	<p>Variklio Nr.: 79195511</p> <p>Kita: Minimalaus efektyvumo koeficientas, MEI : 0.50 ErP b sena: EuP Autonominis/Prod. Neto mas : 49.3 kg Bendra mas : 87 kg Transportavimo t rris: 0.192 m³ Danijos VVS Nr.: 388482023 Suomijos LVI Nr.: 4762713 Country of origin: DK Custom tariff no.: 84137029</p>

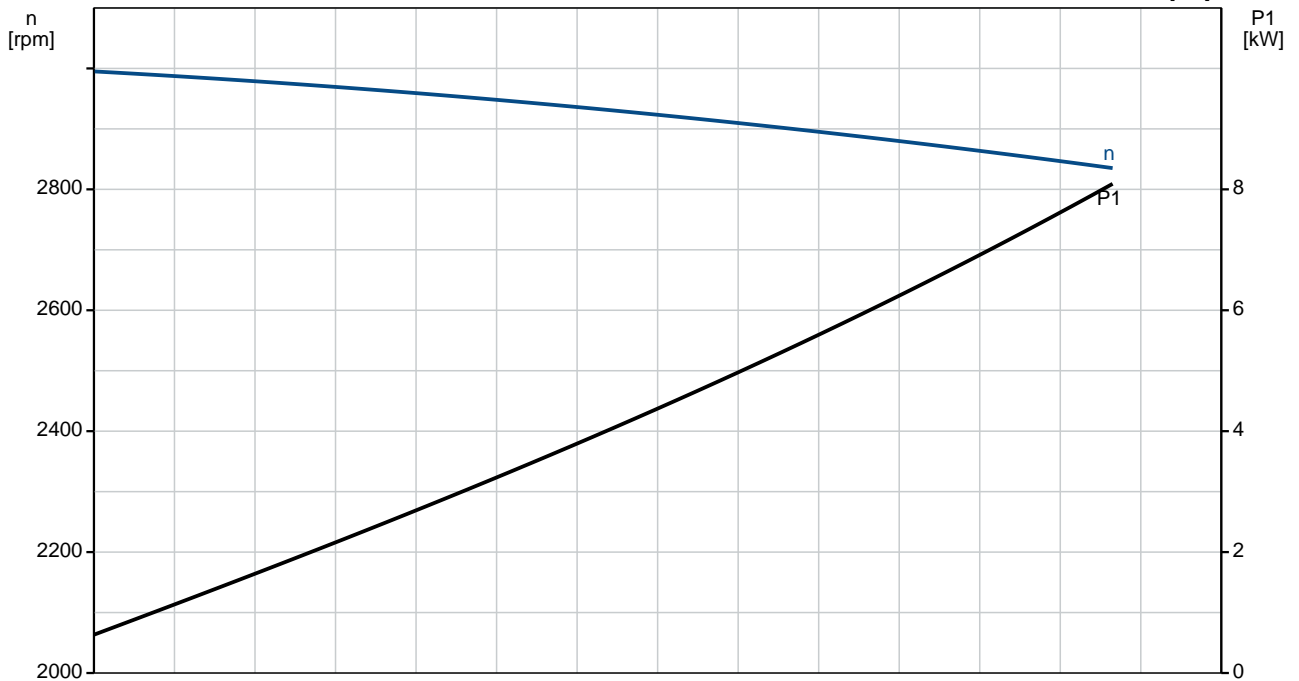
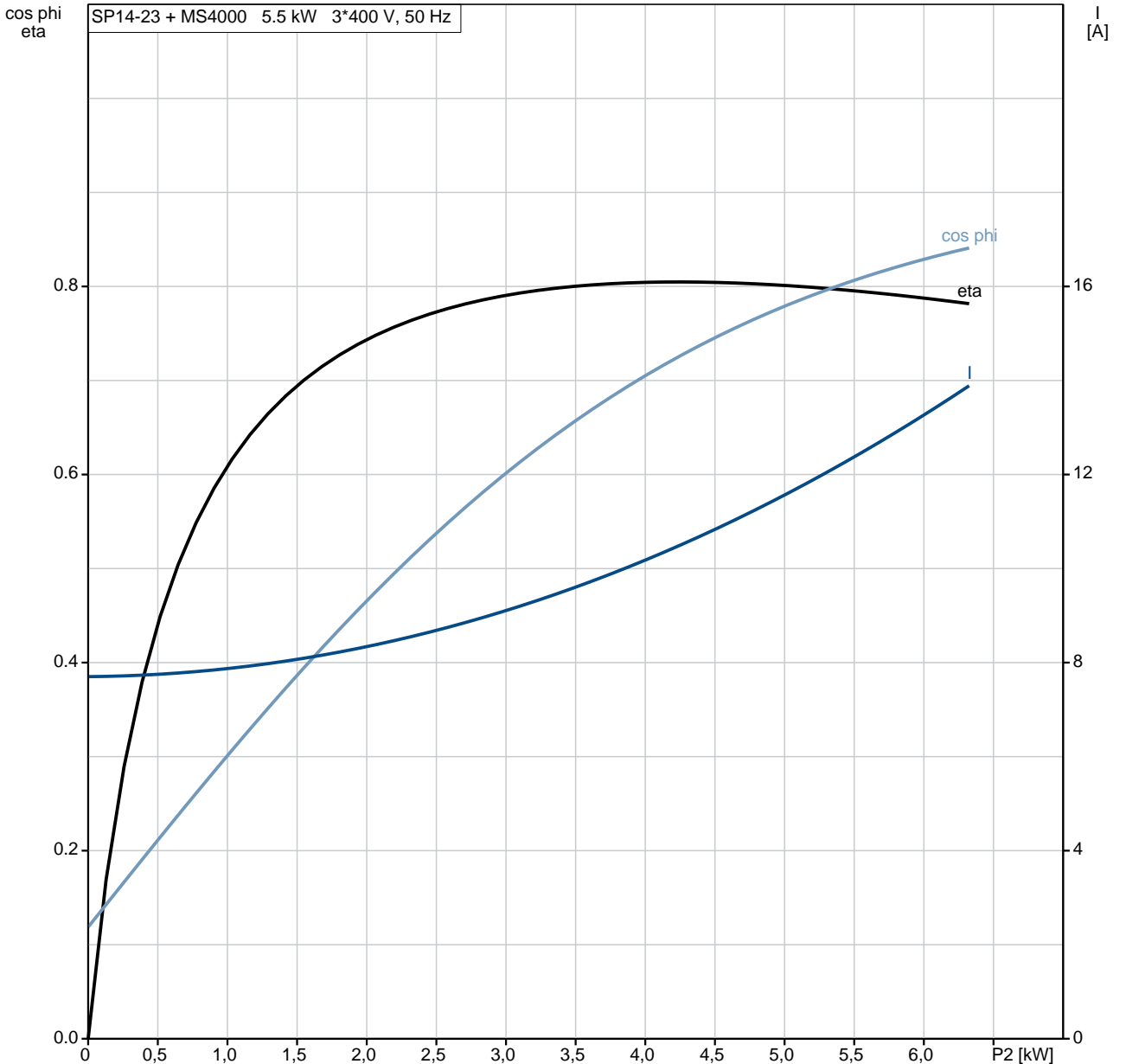
Aprašymas	Vert
Bendra informacija:	
Produkto pavadinimas:	SP 14-23
Produkto Nr.:	98699361
EAN numeris:	5712600112056
	5712600112056
Techniniai duomenys:	
Siurblio greitis, kurioms pateikti siurblio duomenys:	2900 rpm
Nominalus debitas:	14 m ³ /h
Nominalus slgio aukštis:	100.3 m
Pakopos:	23
Sumažintas darbarat io dydis:	NONE
Variklio veleno sandariklis:	HM/CER
Sertifikatai ant vardin s plokštels:	CE,EAC
Kreiv s tikslumas:	ISO9906:2012 3B
Modelis:	A
Vožtuvas:	YES
Variklio versija:	T40
Medžiagos:	
Siurblys:	Ner dijantis plienas
	EN 1.4301
	AISI 304
Darbaratis:	Ner dijantis plienas
	EN 1.4301
	AISI 304
Variklis:	Ner dijantis plienas
	DIN W.-Nr. 1.4301
	AISI 304
rengimas:	
Siurblio išvadas:	RP2
Variklio skersmuo:	4 inch
Skystis:	
Siurbiamas skystis:	Vanduo
Maksimali skys io temperat ra:	40 °C
Maks. skys io temp. esant 0.15 m/sek.:	40 °C
Skys io temperat ra eksploataavimo metu:	20 °C
Tankis:	998.2 kg/m ³
Elektrotechniniai duomenys:	
Variklio tipas:	MS4000
Sistemos variklis:	NEMA
Nominali galia - P2:	5.5 kW
Siurbliui reikalinga galia (P2):	5.5 kW
Elektros tinklo dažnis:	50 Hz
Nominali tampa:	3 x 380-400-415 V
Nominali srov :	13.0-13.0-13.4 A
Paleidimo srov :	480-530-550 %
Cos fi - galios koeficientas:	0.85-0.81-0.76
Nominalios apskukos:	2850-2860-2870 rpm
Paleidimo b das:	tiesioginis
Korpuso klas (IEC 34-5):	IP68
Izoliacijos klas (IEC 85):	F
Variklio apsauga:	N RA
Šilumin apsauga:	išor.
Integruotas temp. daviklis:	taip
Variklio Nr.:	79195511
Kita:	
Minimalaus efektyvumo koeficientas, MEI :	0.50
ErP b sena:	EuP Autonominis/Prod.
Neto mas :	49.3 kg
Bendra mas :	87 kg
Transportavimo t ris:	0.192 m ³
Danijos VVS Nr.:	388482023
Suomijos LVI Nr.:	4762713



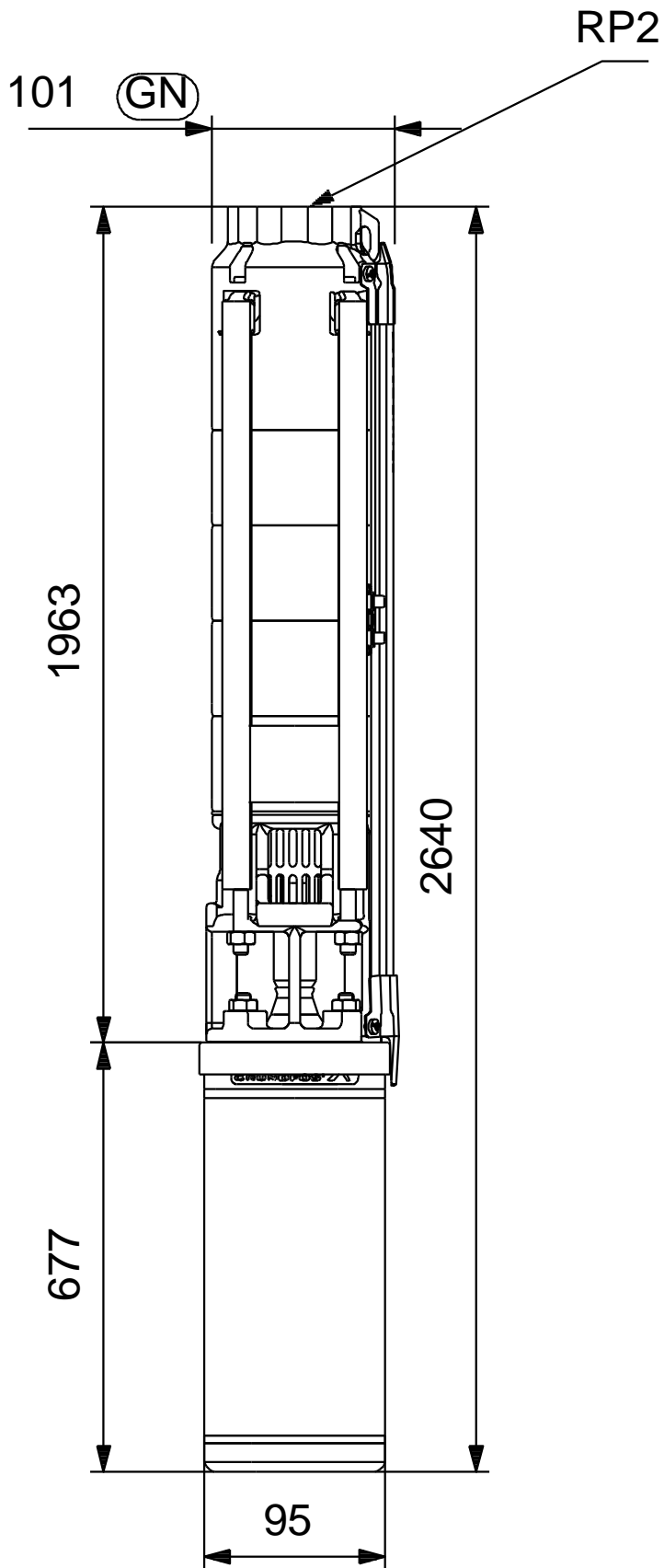
Aprašymas	Vert
Country of origin:	DK
Custom tariff no.:	84137029

98699361 SP 14-23 50 Hz

SP14-23 + MS4000 5.5 kW 3*400 V, 50 Hz

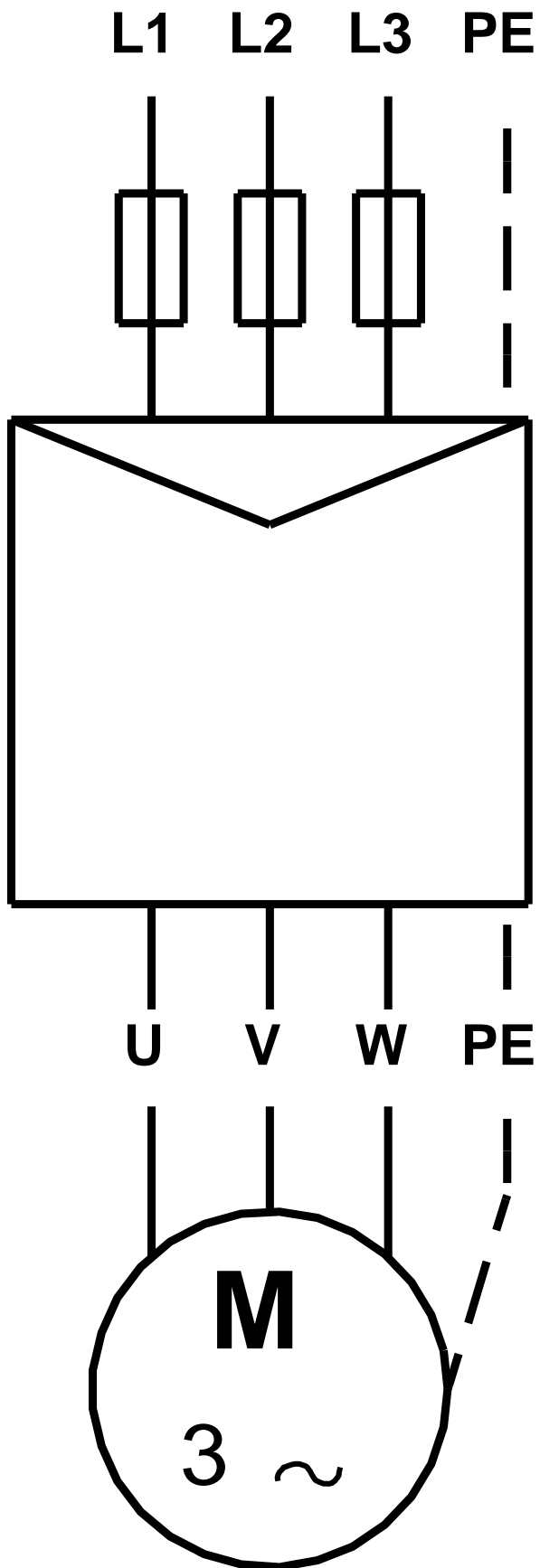


98699361 SP 14-23 50 Hz



Atkreipkite dėmesį! Visi matavimai, jei nenurodyta kitaip, pateikti milimetrais.
Atsakomybės apribojimas: šiame supaprastintame matavimo brėžinyje neparodytos visos detalės.

98699361 SP 14-23 50 Hz



Atkreipkite d mes! Visi matmenys, jei nenurodyta kitaip, pateikti milimetrais.