

Kiekis**Aprašymas**

1

CUE 3X380-500V IP55 1,1KW

Atkreipkite dėmesį! Paveikslėlyje parodytas produktas gali skirtis nuo tikrojo

Produkto Nr.: [99616758](#)

CUE – tai didelė serija išorinių dažnio keitiklių, skirtų valdyti vairo „Grundfos“ siurblių apsakus. CUE turi integruotą PI valdiklį ir tokias pačias funkcijas bei vartotojo sąsają kaip „Grundfos“ E siurbliai. Todėl CUE galima laikyti E siurblių asortimento išplėtimu.

CUE sprendimas suteikia šiuos privalumus:

- „Grundfos“ E siurblių funkcijos ir vartotojo sąsaja
- su sistema ir siurblių šeima susijusios funkcijos
- didesnis komfortas lyginant su nevaldomais apsakais
- labai paprastas rengimas ir paleidimas lyginant su standartiniais dažnio keitikliais
- iki 250 kW galios siurblių apsakų valdymas
- siurblių, rengtų potencialiai sprogioje aplinkoje, apsakų valdymas

CUE turi tokius įėjimus ir išėjimus:

- RS-485 GENIbus
- analoginis 0-10 V įėjimas išoriniam kontroliniam vertės nustatymui
- analoginis įėjimas 0/4-20 mA jutiklio signalui
- keturi skaitmeniniai įėjimai vairo funkcijoms, pvz., išoriniam paleidimui/sustabdymui
- dvi signalizavimo relės (C/NO/NC).

Priedai:

Papildomi įėjimai/išėjimų plokštės

Papildomi įėjimai/išėjimai:

- vienas analoginis įėjimas 0/4-20 mA papildomo jutiklio signalui
- vienas analoginis 0-20 mA išėjimas
- du įėjimai Pt100/Pt1000 temperatūros jutikliams, pavyzdžiui, sekantiems variklio guolių temperatūra

Variklio filtrai:

dU/dt ir pikiniai tūpavimai variklio apvijose ir akustinio variklio triukšmingumo sumažinimui yra keli filtrai:

- dU/dt filtrai, 11-250 kW
- sinusiniai filtrai, 0.55-250 kW

Techniniai duomenys:

Sertifikatai ant vardinių plokštelių: CE, CULUS, C-TICK

rengimas:

Aplinkos temperatūros intervalas: 0 .. 45 °C

Santykinis drėgnumas: 5-95 %

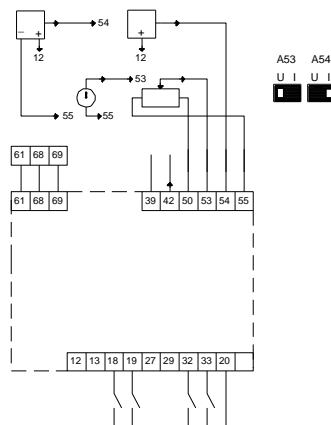
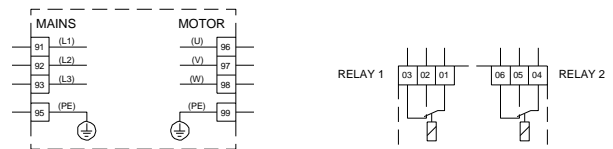
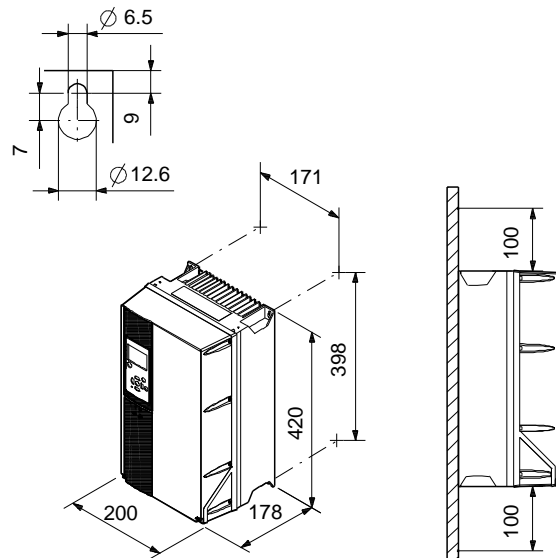
Elektrotechniniai duomenys:

Nominali galia - P2: 1.1 kW
 Elektros tinklo dažnis: 50 / 60 Hz
 Nominali tampa: 3 x 380 - 440 / 441 - 500 V
 Nominali srovė: 3-2.7 A
 Maksimali vartojama srovė: 3 A
 Efektyvumas esant pilnai apkrovai: 96 %
 Korpuso klasė (IEC 34-5): IP55

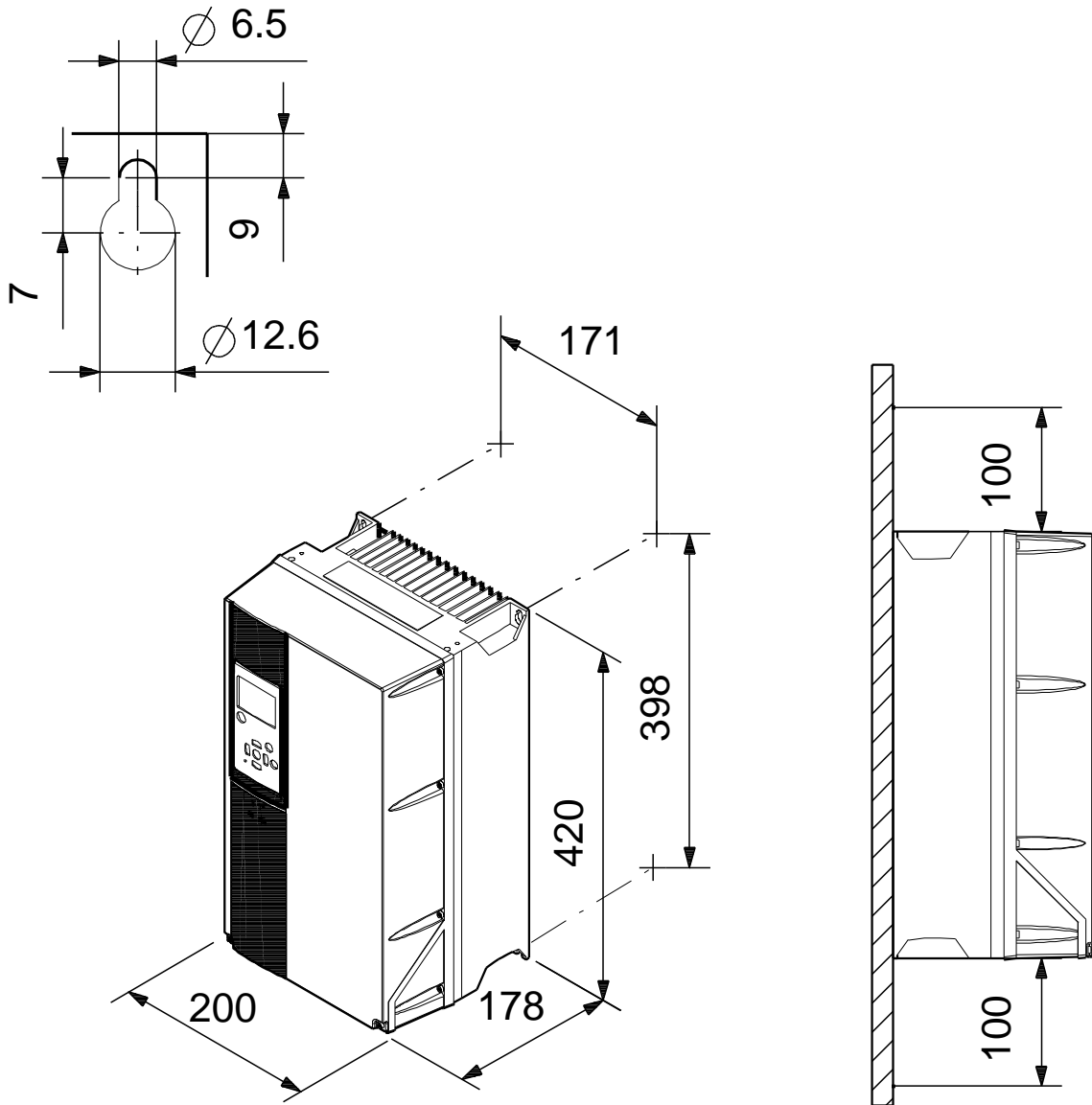
Kita:

Neto masė: 9.2 kg

Aprašymas	Vert
Bendra informacija:	
Produkto pavadinimas:	CUE 3X380-500V IP55 1,1KW
Produkto Nr.:	99616758
EAN numeris:	5713831974642
	5713831974642
Techniniai duomenys:	
Sertifikatai ant vardin s plokštel s:	CE, CULUS, C-TICK
rengimas:	
Aplinkos temperat ros intervalas:	0 .. 45 °C
Santykinis dr gnis:	5-95 %
Sumontuota ant:	Siena
Elektrotechniniai duomenys:	
Nominali galia - P2:	1.1 kW
Elektros tinklo dažnis:	50 / 60 Hz
Nominali tampa:	3 x 380 - 440 / 441 - 500 V
Nominali srov :	3-2.7 A
Maksimali vartojama srov :	3 A
Efektyvumas esant pilnai apkrovai:	96 %
Korpuso klas (IEC 34-5):	IP55
Variklio apsauga:	TAIP
Šilumin apsauga:	išor.
Kabelio ilgis:	150/300 m
Kita:	
Neto mas :	9.2 kg

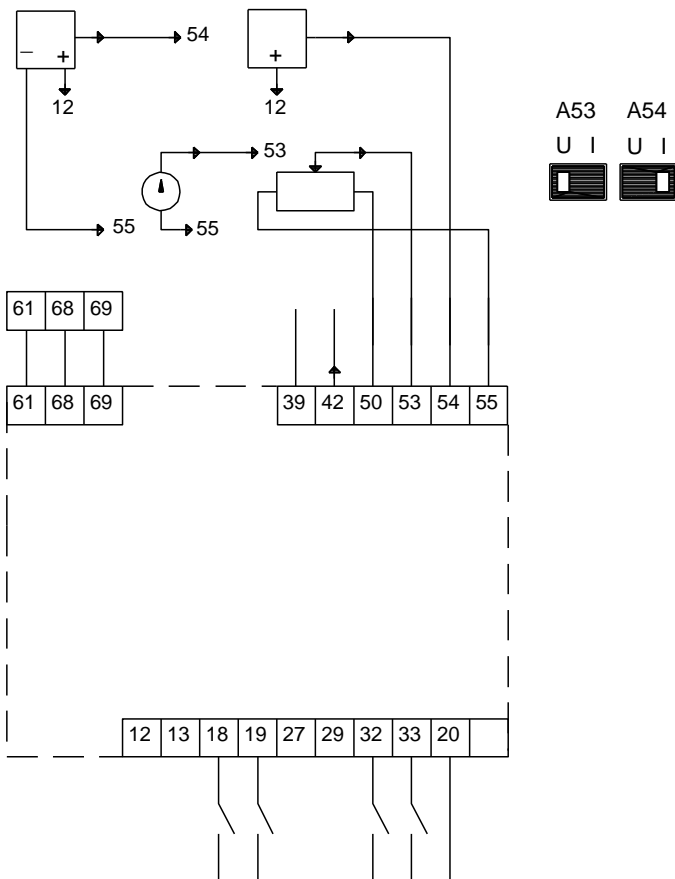
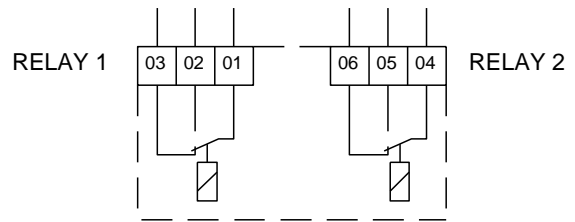
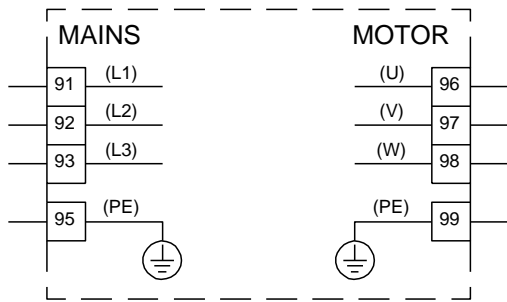


99616758 CUE 3X380-500V IP55 1,1KW



Atkreipkite dėmesį! Visi matavimai, jei nenurodyta kitaip, pateikti milimetrais.
Atsakomybės apribojimas: šiame supaprastintame matavimo brėžinyje neparodytos visos detalės.

99616758 CUE 3X380-500V IP55 1,1KW



Atkreipkite d mes! Visi matmenys, jei nenurodyta kitaip, pateikti milimetrais.