

Kiekis**Aprašymas**

1

CUE 3X380-500V IP55 7,5KW

Atkreipkite dėmesį! Paveikslėlyje parodytas produktas gali skirtis nuo tikrojo

Produkto Nr.: [99616764](#)

CUE – tai didelė serija išorinių dažnio keitiklių, skirtų valdyti vairo „Grundfos“ siurblių apsakus. CUE turi integruotą PI valdiklį ir tokias patias funkcijas bei vartotojo sąsają kaip „Grundfos“ E siurbliai. Todėl CUE galima laikyti E siurblių asortimento išplėtimu.

CUE sprendimas suteikia šiuos privalumus:

- „Grundfos“ E siurblių funkcijos ir vartotojo sąsaja
- su sistema ir siurblių šeima susijusios funkcijos
- didesnis komfortas lyginant su nevaldomais apsakais
- labai paprastas rengimas ir paleidimas lyginant su standartiniais dažnio keitikliais
- iki 250 kW galios siurblių apsakų valdymas
- siurblių, rengtų potencialiai sprogoje aplinkoje, apsakų valdymas

CUE turi tokius įėjimus ir išėjimus:

- RS-485 GENIbus
- analoginis 0-10 V įėjimas išoriniam kontroliniam vertės nustatymui
- analoginis įėjimas 0/4-20 mA jutiklio signalui
- keturi skaitmeniniai įėjimai vairo funkcijoms, pvz., išoriniam paleidimui/sustabdymui
- dvi signalizavimo relės (C/NO/NC).

Priedai:

Papildomi įėjimai/išėjimų plokštės

Papildomi įėjimai/išėjimai:

- vienas analoginis įėjimas 0/4-20 mA papildomo jutiklio signalui
- vienas analoginis 0-20 mA išėjimas
- du įėjimai Pt100/Pt1000 temperatūros jutikliams, pavyzdžiui, sekantiems variklio guolių temperatūra

Variklio filtrai:

dU/dt ir pikiniai tūpavimai variklio apvijose ir akustinio variklio triukšmingumo sumažinimui yra keli filtrai:

- dU/dt filtrai, 11-250 kW
- sinusiniai filtrai, 0.55-250 kW

Techniniai duomenys:

Sertifikatai ant vardinių plokštelių: CE, CULUS, C-TICK

rengimas:

Aplinkos temperatūros intervalas: 0 .. 45 °C

Santykinis drėgnumas: 5-95 %

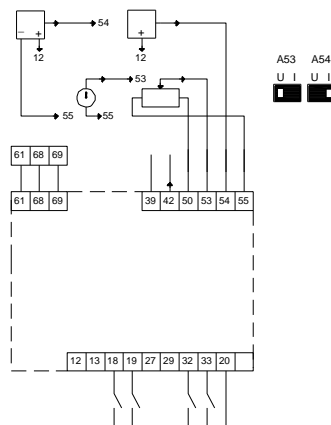
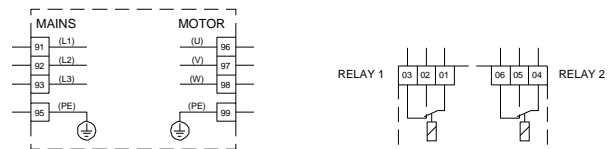
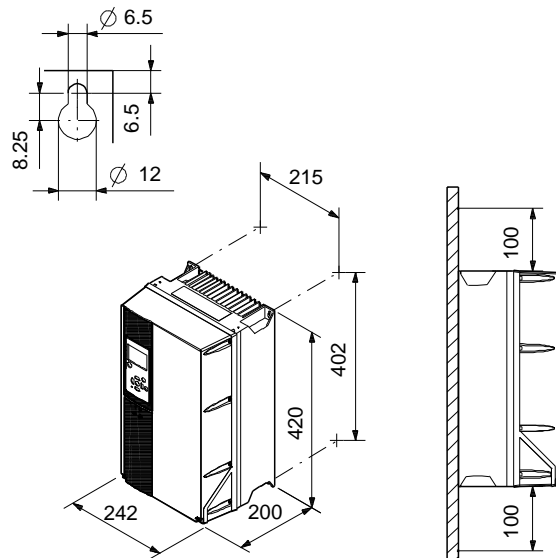
Elektrotechniniai duomenys:

Nominali galia - P2: 7.5 kW
 Elektros tinklo dažnis: 50 / 60 Hz
 Nominali tampa: 3 x 380 - 440 / 441 - 500 V
 Nominali srovė: 16-14.5 A
 Maksimali vartojama srovė: 16 A
 Efektyvumas esant pilnai apkrovai: 97 %
 Korpuso klasė (IEC 34-5): IP55

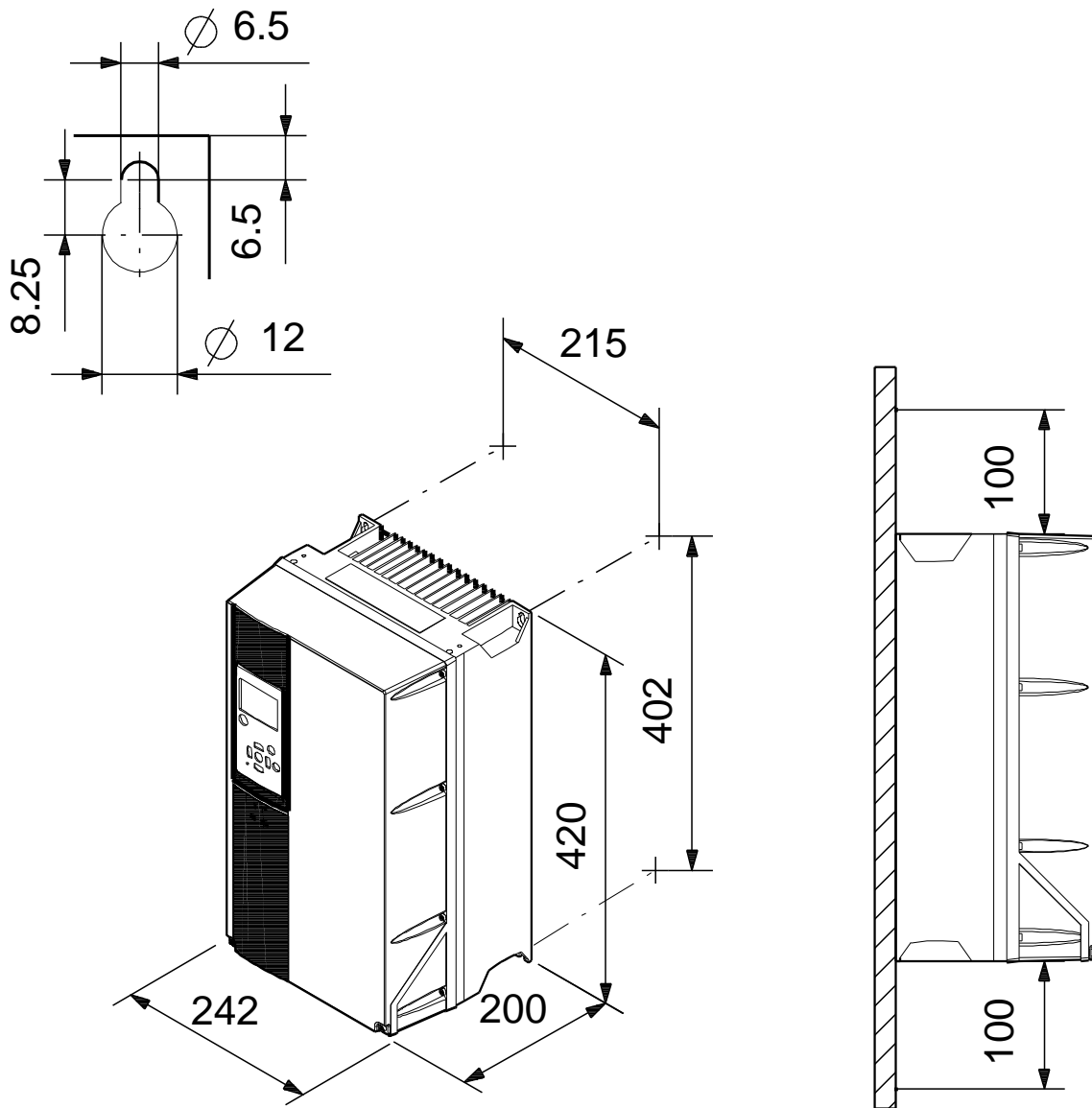
Kita:

Neto masė: 14 kg

| Aprašymas | Vert |
|---------------------------------------|-----------------------------|
| Bendra informacija: | |
| Produkto pavadinimas: | CUE 3X380-500V IP55 7,5KW |
| Produkto Nr.: | 99616764 |
| EAN numeris: | 5713831974703 |
| | 5713831974703 |
| Techniniai duomenys: | |
| Sertifikatai ant vardin s plokštel s: | CE, CULUS, C-TICK |
| rengimas: | |
| Aplinkos temperat ros intervalas: | 0 .. 45 °C |
| Santykinis dr gnis: | 5-95 % |
| Sumontuota ant: | Siena |
| Elektrotechniniai duomenys: | |
| Nominali galia - P2: | 7.5 kW |
| Elektros tinklo dažnis: | 50 / 60 Hz |
| Nominali tampa: | 3 x 380 - 440 / 441 - 500 V |
| Nominali srov : | 16-14.5 A |
| Maksimali vartojama srov : | 16 A |
| Efektyvumas esant pilnai apkrovai: | 97 % |
| Korpuso klas (IEC 34-5): | IP55 |
| Variklio apsauga: | TAIP |
| Šilumin apsauga: | išor. |
| Kabelio ilgis: | 150/300 m |
| Kita: | |
| Neto mas : | 14 kg |

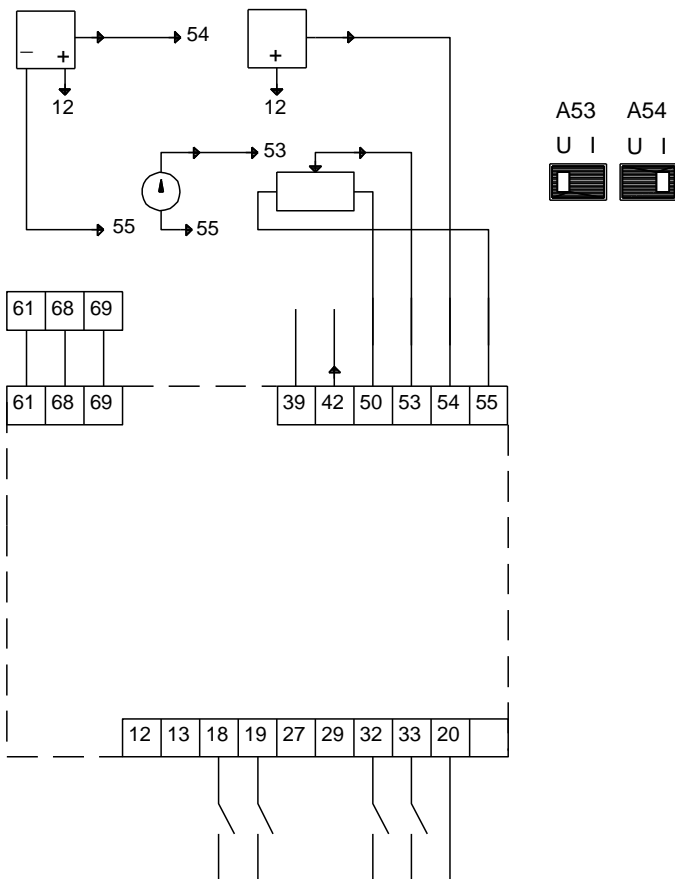
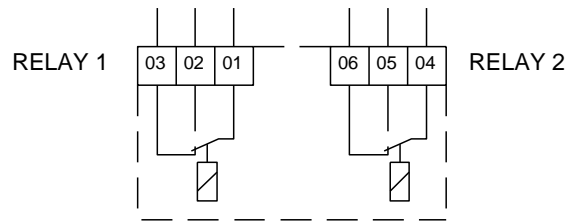
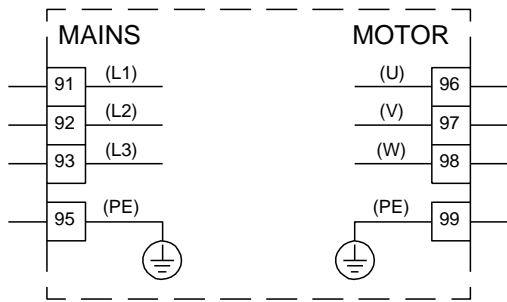


99616764 CUE 3X380-500V IP55 7,5KW



Atkreipkite dėmesį! Visi matavimai, jei nenurodyta kitaip, pateikti milimetrais.
Atsakomybės apribojimas: šiame supaprastintame matavimo brėžinyje neparodytos visos detalės.

99616764 CUE 3X380-500V IP55 7,5KW



Atkreipkite d mes! Visi matmenys, jei nenurodyta kitaip, pateikti milimetrtais.