

**Kiekis Aprašymas**

1

**MG71A**

Atkreipkite dėmesį! Paveikslėlyje parodytas produktas gali skirtis nuo tikrojo

Produkto Nr.: [85805102](#)

Variklis – 3 faz. standartinis variklis.

„Grundfos“ „Blueflux(R)“ technologija yra geriausias „Grundfos“ efektyvi variklio ir kintamo dažnio pavaros lygis (MG varikliai, MGE varikliai ir CUE pavaros). „Grundfos“ „Blueflux(R)“ sprendimai tenkina arba viršija teisinius reikalavimus, kaip antai EuP IE3.

**Techniniai duomenys:**

Sertifikatai ant variklio vardinės plokštelės: CE, IE3, EAC  
Matavimo ranga: BRUEL & KJAER TYPE 2513  
Kabelio mautis: 2 X M20X1,5 THREAD  
Išleidimo angos: Taip (uždaryta)

**rengimas:**

Aplinkos temperatūros intervalas: -30 .. 40 °C  
Variklio flanšo dydis: FT85

**Elektrotechniniai duomenys:**

Variklio tipas: 71A  
IE efektyvumo klasė: IE3  
Nominali galia - P2: 0.37 kW  
Elektros tinklo dažnis: 50 Hz  
Nominali tampa: 3 x 220-240D/380-415Y V  
Nominali srovė: 1.74/1.00 A  
Maksimali vartojama srovė: 1.92/1.10 A  
Paleidimo srovė: 490-530 %  
Cos φ - galios koeficientas: 0.80-0.70  
Nominalios apskaitos: 2850-2880 rpm  
Nominalus pilnos apkrovos sukimo momentas: 1.26 Nm  
Užstrigusio rotoriaus sukimo momentas: 300-360 %  
Paleidimo sukimo momentas: 330-400 %  
Inercijos momentas: 0.0005 kg m<sup>2</sup>  
Efektyvumas: IE3 73,8%  
Variklio našumas esant pilnai apkrovai: 73.8 %  
Variklio naudingumo koeficientas esant 3/4 apkrovos: 79.0 %  
Variklio naudingumo koeficientas esant 1/2 apkrovos: 75.5 %  
Polių skaičius: 2  
Korpuso klasė (IEC 34-5): 55 Dust/Jetting  
Izoliacijos klasė (IEC 85): F

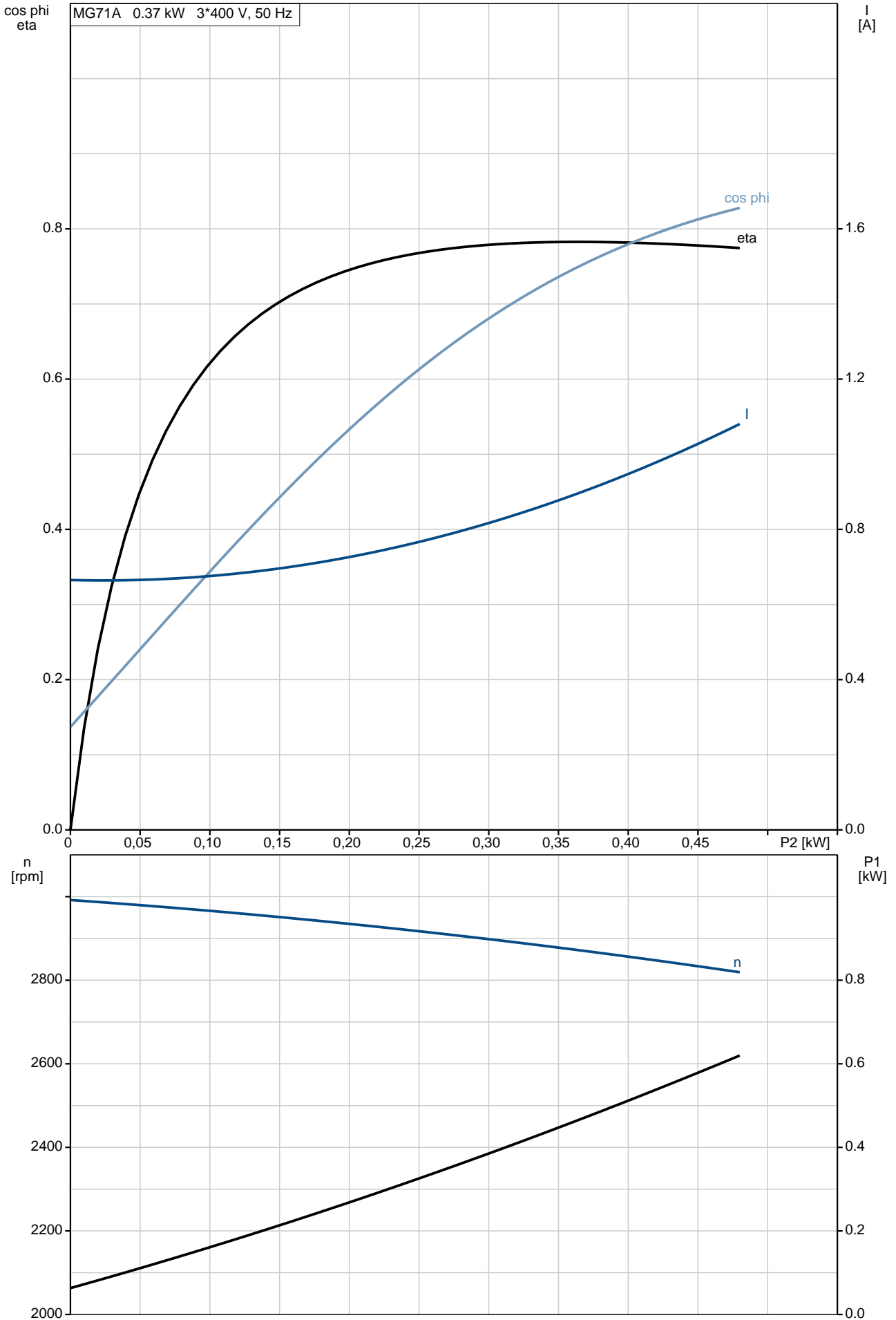
**Kita:**

Neto masė: 6 kg  
Spalva/tipas: NCS 9000 blizgi 40+-10 /E-danga

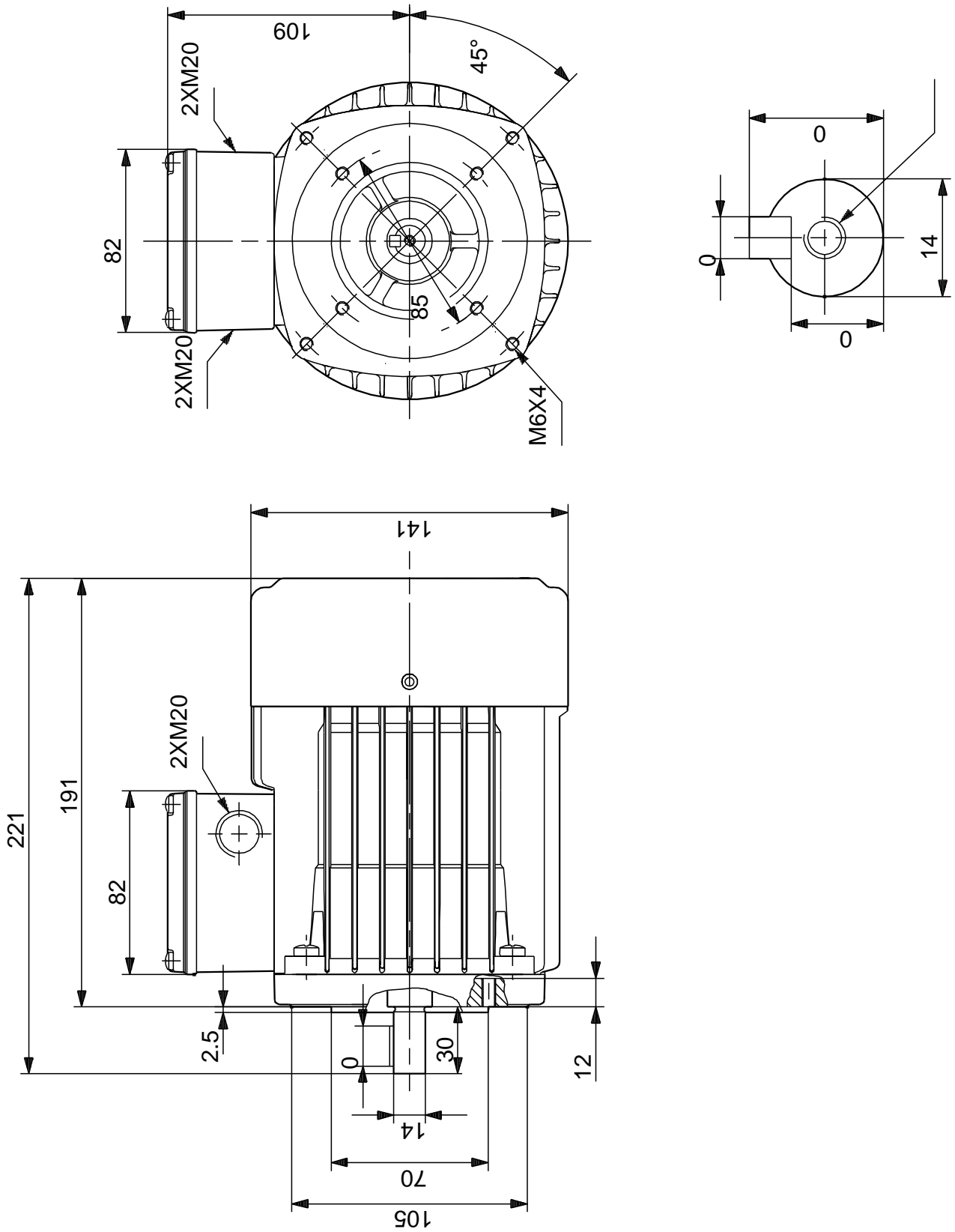
Aprašymas	Vert
<b>Bendra informacija:</b>	
Produkto pavadinimas:	MG71A
Produkto Nr.:	<a href="#">85805102</a>
EAN numeris:	5700392346292
	5700392346292
<b>Techniniai duomenys:</b>	
Veleno skersmuo:	14 mm
Veleno galo ilgis:	30 mm
Sertifikatai ant variklio vardinis plokštelių:	CE,IE3,EAC
Modelis:	C
Aušinimas:	IC 411
Matavimo ranga:	BRUEL & KJAER TYPE 2513
Kabelio mautis:	2 X M20X1,5 THREAD
Išleidimo angos:	Taip (uždaryta)
<b>rengimas:</b>	
Aplinkos temperatūros intervalas:	-30 .. 40 °C
Variklio flanšo dydis:	FT85
<b>Elektrotechniniai duomenys:</b>	
Variklio tipas:	71A
IE efektyvumo klasė:	IE3
Nominali galia - P2:	0.37 kW
Elektros tinklo dažnis:	50 Hz
Nominali tampa:	3 x 220-240D/380-415Y V
Nominali srovė:	1.74/1.00 A
Maksimali vartojama srovė:	1.92/1.10 A
Paleidimo srovė:	490-530 %
Cos φ - galios koeficientas:	0.80-0.70
Nominalios apsukos:	2850-2880 rpm
Nominalus pilnos apkrovos sukimo momentas:	1.26 Nm
Užstrigusio rotoriaus sukimo momentas:	300-360 %
Paleidimo sukimo momentas:	330-400 %
Inercijos momentas:	0.0005 kg m <sup>2</sup>
Efektyvumas:	IE3 73,8%
Variklio našumas esant pilnai apkrovai:	73.8 %
Variklio naudingumo koeficientas esant 3/4 apkrovos:	79.0 %
Variklio naudingumo koeficientas esant 1/2 apkrovos:	75.5 %
Poli skaičius:	2
Korpuso klasė (IEC 34-5):	55 Dust/Jetting
Izoliacijos klasė (IEC 85):	F
Variklio apsauga:	N RA
Tropin apsauga:	ne
Šilumin apsauga:	išor.
R1:	18.8 ohm
R2:	18.8 ohm
R3:	18.8 ohm
Apvija 1:	PHASE 1
Apvija 2:	PHASE 2
Apvija 3:	PHASE 3
Montavimo variantas pagal IEC 34-7:	IM B14/V18
<b>Kita:</b>	
Neto masė:	6 kg
Spalva/tipas:	NCS 9000 blizgi 40+-10 /E-danga

# 85805102 MG71A 50 Hz

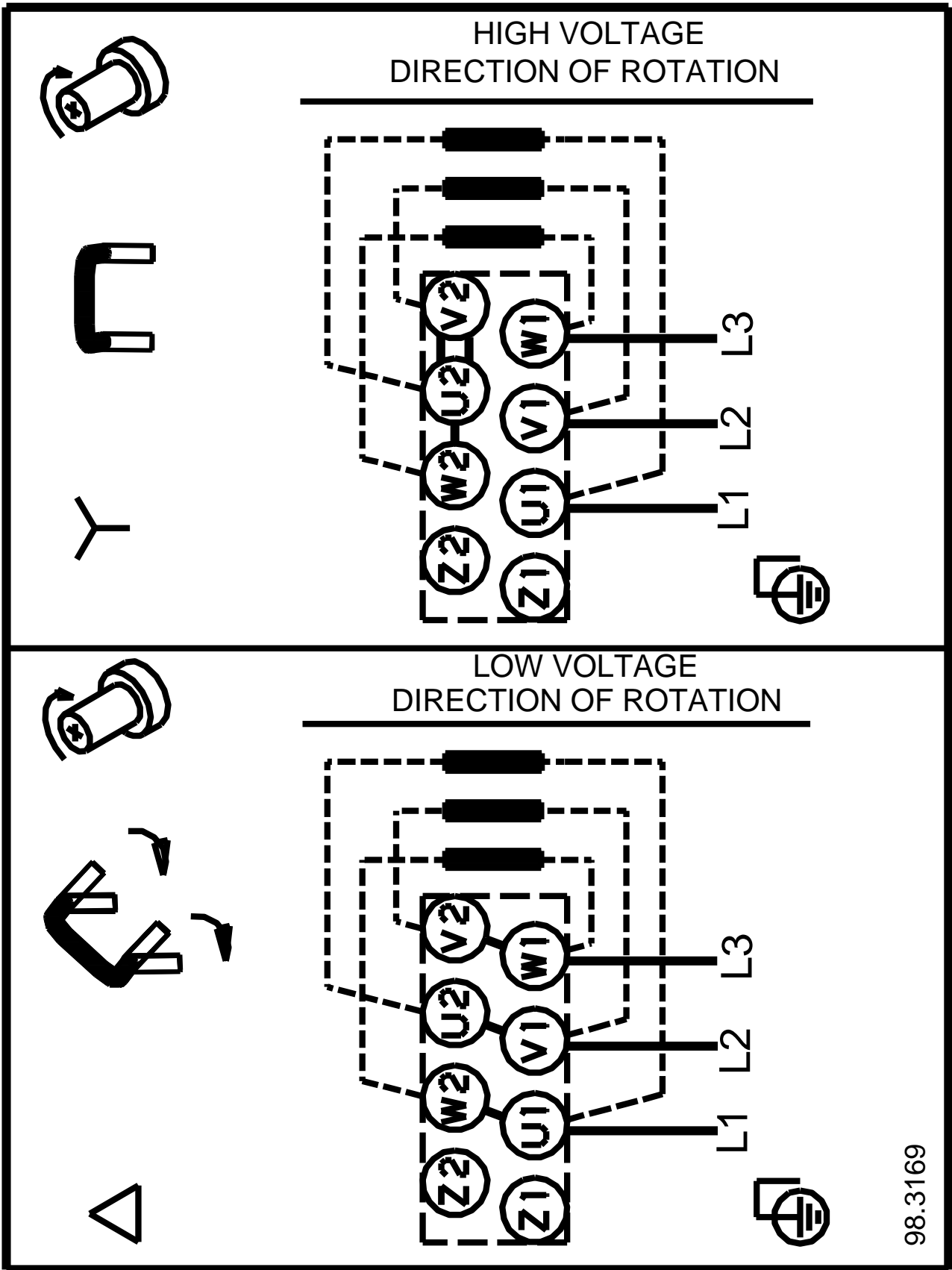
MG71A 0.37 kW 3\*400 V, 50 Hz



# 85805102 MG71A 50 Hz



Atkreipkite dėmesį! Visi matavimai, jei nenurodyta kitaip, pateikti milimetrais.  
 Atsakomybės apribojimas: šiame supaprastintame matmenų brėžinyje neparodytos visos detalės.



98.3169

Atkreipkite d mes! Visi matmenys, jei nenurodyta kitaip, pateikti milimetrais.



## Užsakymo duomenys

**85805102 MG71A 50 Hz**

mon s pavadinimas:  
Paruoš :

Telefonas:

Data:

6/11/2020

Faksas:

**Produkto Nr.: 85805102**

Projektas:

Kliento numeris:

Kontaktinis asmuo:

Nuorodos numeris:

### Elektros duomenys:

Dažnis	50 Hz
Nom. variklio tampa	220-240D/380-415Y V
Nom. variklio galia	0.37 kW
Nom. variklio apsukos	2850-2880 rpm
Nom. variklio momentas	1.26 Nm
Laid jungtys	D/Y
Nom. variklio srov	1,74/1,00 A
Maks. variklio srov	1,92/1,10 A
Efektyvumo klas	IE3
Efektyvumas esant pilnai apkrovai, %	73.8 %
Galios koeficientas	0,80-0,70
Paleidimas- / Nom. variklio srov (50/60 Hz)	490 - 530 /
Pramušimas- / Nom. variklio momentas (50/60 Hz)	330-400 / %
Paleidimas- / Nom. variklio momentas (50/60 Hz)	300 - 360 /

### Mechaniniai duomenys:

Triukšmo matavimai (50/60 Hz)	50,4 dB(A)
Inercijos momentas	0.0005 kg m <sup>2</sup>
Išleidimo angos	Taip (atviras)
Guolis priekinis (DE)	6204.2Z.C3
Guolis galinis (NDE)	6201.2Z.C3
Guoli išd stymas	Galinis (NDE) uždarytas
DE guolio tipas	-
Guolio sandariklis, DE	-
Tepalo charakteristikos, DE	-
NDE guolio tipas	-
Guolio sandariklis, NDE	-
Tepalo charakteristikos, NDE	-
Tepimo prietaisai	Taip
Tepimo tipas	-
Tepimo intervalas	-
Tepalo kiekis tepimui	-
Išorinis žeminimas	NE
Spalva/tipas	NCS 9000 blizgi 40+-10 /E-danga

### Apsauga nuo sproginimo:

Apsaugos tipas N RA (STANDARTINIS VARIANTAS)

### Aplinkos s lygos:

Aplinkos temperat ra	-30°C - 40°C
Aukštis virš j ros lygio	1000 m
Sertifikatai ir specifikacijos	IEC 60034, CE,IE3,EAC

### Pagrindiniai duomenys:

R mo dydis	71A
Konstrukcijos tipas	IM B14/V18 Flanšo dydis FT85
Mas (kg) be pasirenkam pried	6 kg
R mo medžiaga	Aliuminis
Apsaugos lygis	IP 55 Dust/Jetting
Aušinimo metodas, TEFC	IC 411
Vibracij klas	A (Standartinis)
Izoliacijos klas	155(F) - 130(B)
Darbo tipas	S1 = Continuous operation
Sukimosi kryptis	CW / DVIEJ KRYPT I

### Kontakt d žut :

Kontakt d žut s medžiaga	Kompozitas
Kabelio vadas	Išlaužiamas
Kabelio maut	2 X M20X1,5 THREAD

### Apsauga:

Integruota apsauga -

# 85805102 MG71A 50 Hz

## Vibracij matavimo ataskaita Mechanini vibracij matavimai pagal IEC 60034-14

Variklio tipas: MG71A

Produkto numeris: 85805102

Ventiliatoriaus skersmuo: D89 [mm]

P2: 0.37 [kW]

U: 400 [V]

Dažnis: 50 [Hz]

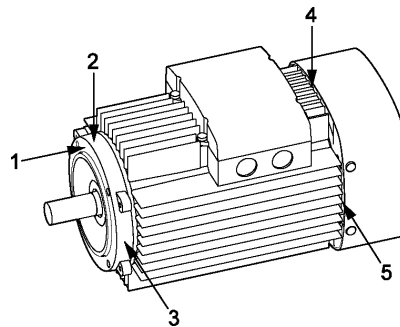
**Pastaba:** Pagal IEC 60034-14 variklis bandomas nesant apkrovos ir esant nominaliam maitinimui

**Matavimo prietaisai:** BRUEL & KJAER TYPE 2513

**Matavimo metodas:**

**Montavimas:** Laisva pakaba

Matavimo taškas	[mm/s] RMS
1	0,40
2	0,90
3	0,90
4	0,90
5	0,90



Matavimo taškai nurodyti br žinyje

## Vibracij apribojimai

IEC 60034-14 maksimalaus vibracij greiio ribin s vert s				
Vibracij laipsnis	Montavimas	R mo dydis H [mm]		
		56 <= H <= 132	132 < H <= 280	280 < H
A	Laisva pakaba	1,6	2,2	2,8
	Standus montavimas	1,3	1,8	2,3
B	Laisva pakaba	0,7	1,1	1,8
	Standus montavimas	--	0,9	1,5

Lygis A galioja mašinoms be speciali reikalavim d I vibracij

Lygis B galioja mašinoms su specialias reikalavimais d I vibracij

Inicialai: JDP

Failo Nr.: 01.04.2008

# 85805102 MG71A 50 Hz

## Garso matavimo ataskaita Garso galios matavimas pagal to DS/ISO-3743

Variklio tipas: MG71A

Produkto numeris: 85805102

Ventiliatoriaus skersmuo: D89 [mm]

P2: 0.37 [kW]

U: 400 [V]

Dažnis: 50 [Hz]

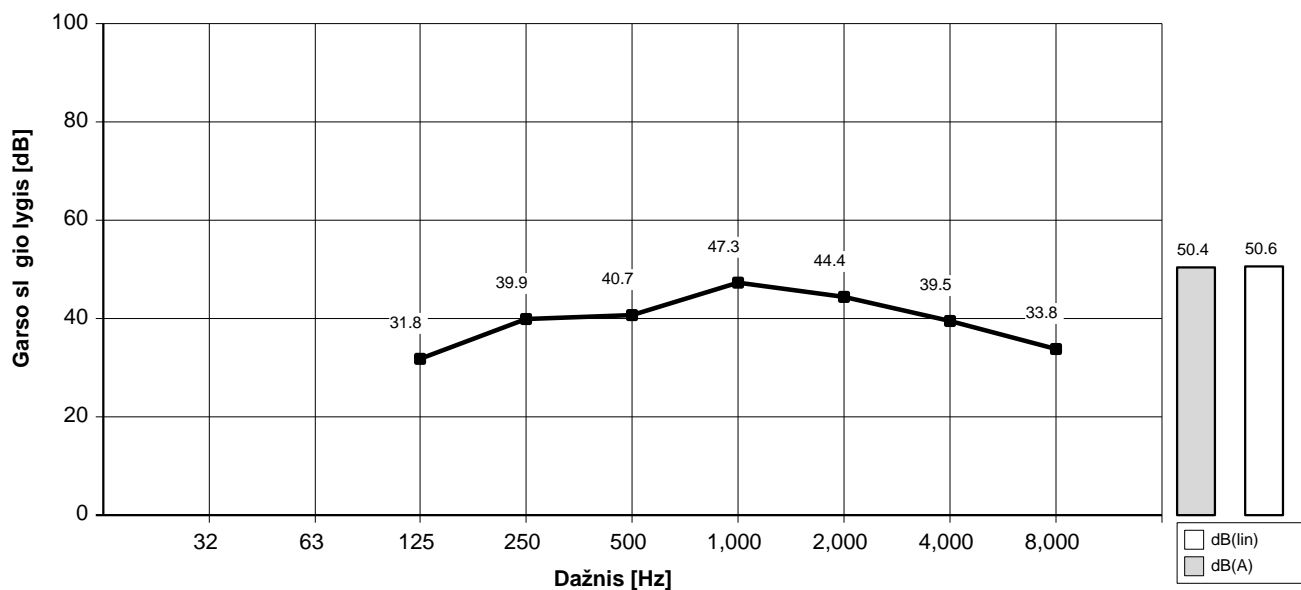
**Pastabos:** Deklaruojamoje triukšmo emisijos vert. je neatsižvelgta, gamybos pokyčius ir matavimo neapibr. žtumus. Tod. l deklaruota vert. gali b. ti iki 3 dB didesn. už vidutin. reinginio vert. .

Išbandyta esant:

### Lygis oktavos diapazone [dB]

Centrinis dažnis	125	250	500	1000	2000	4000	8000	dB(A)	dB(lin)
Garso galia Lygis re: 1 pW	43,6	51,6	52,4	59,1	56,1	51,2	45,5	62,2	62,4
Vidutinis garso sl. gis esant 1m. re: 20 UPa	31,8	39,9	40,7	47,3	44,4	39,5	33,8	50,4	50,6

### Garso sl. gis apskai. iuotas pagal ISO/DIS 11203 metod. Q2



Inicialai: KIR

Failo Nr.: LY15607-27.09.2006