
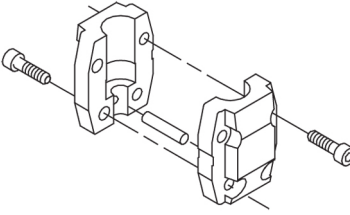
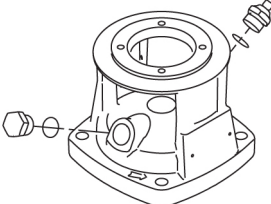
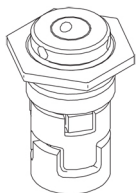


| Kiekis | Aprašymas   |
|--------|---|
| 1      | <p data-bbox="226 161 534 190"><b>CR 5-22 A-FGJ-A-E-HQQE</b></p> <div data-bbox="287 212 550 481">  </div> <p data-bbox="619 470 1324 497" style="text-align: right;"><b>Atkreipkite dėmesį! Paveikslėlyje parodytas produktas gali skirtis nuo tikrojo</b></p> <p data-bbox="226 504 502 530">Produkto Nr.: <a href="#">96513381</a></p> <p data-bbox="226 560 1455 665">Vertikalus, daugiapakopis, išcentrinis siurblys su vėdalu ir išvadu tame pačiame lygyje (linijinis). Variklio galvutė ir pagrindas yra iš ketaus, visos kitos su skysčiu kontaktuojančios dalys yra iš nerūdijančio plieno. Kasetinis veleno sandariklis užtikrina didelį patikimumą, saugų naudojimą, paprastą priežiūrą ir remontą. Sukimo momentas perduodamas per perskiriama movą. Vamzdžiai prijungiami universaliais DIN-ANSI-JIS flanšais.</p> <p data-bbox="226 705 1181 732">Siurblys turi 3 fazinį antkojų sumontuotą, ventiliatorių aušinamą, asinchroninį variklį.</p> <p data-bbox="226 766 566 792"><b>Kiti produkto duomenys</b></p> <p data-bbox="226 799 1433 902">Plieninės, ketinės ir aliumininės dalys padengtos epoksidine danga katodinio elektrolitinio nusodinimo (CED) būdu. CED – tai aukštos kokybės dažymo procesas, kai aplink produktus sukuriama elektros laukas užtikrina daždžiuojančių dalelių nusodinimą ant paviršiaus plonu, tiksliai kontroliuojamu sluoksniu. Būtinai šio proceso dalis yra pradinis paruošimas. Visas procesas sudaro šie elementai:</p> <ol data-bbox="226 913 901 1059" style="list-style-type: none"> <li>1) Valymas šarmais.</li> <li>2) Padengimas cinko fosfatu.</li> <li>3) Katodinis elektrolitinis nusodinimas.</li> <li>4) Sukietinimas, pasiekiant 18-22 mykrometrų sausos plėvelės storį.</li> </ol> <p data-bbox="226 1030 885 1057">Padengto produkto spalvos kodas yra NCS 9000/RAL 9005.</p> <p data-bbox="226 1090 343 1117"><b>Siurblys</b></p> <p data-bbox="226 1124 1359 1178">Siurblio ir variklio velenai yra sujungti standartine perskiriama jungiamąja mova. Ji yra uždengta siurblio galvutėje / variklio atramoje dviem movos gaubtais.</p> <div data-bbox="231 1187 582 1400">  </div> <p data-bbox="226 1422 1449 1476">Siurblio galva, siurblio galvos gaubtas ir variklio montavimo flanšas yra viena dalis. Siurblio galvoje yra bendras 1/2" užpildymo kamštis ir oro išleidimo varžtas.</p> <div data-bbox="231 1489 502 1691">  </div> <p data-bbox="226 1724 1412 1827">Siurblys turi subalansuotą O žiedo sandariklį su standžią sukimo momento perdavimo sistema. Šio tipo sandariklis yra sumontuotas kasetėje, o tai leidžia saugiai ir lengvai jį pakeisti. Didelis subalansavimo šio tipo sandariklis tinka aukšto slėgio sistemoms. Taip pat kasetės konstrukcija apsaugo siurblio veleną nuo galimo dilimo dėl dinaminio O žiedo tarp siurblio veleno ir veleno sandariklio.</p> <p data-bbox="226 1839 446 1865">Pirminis sandariklis:</p> <ul data-bbox="263 1870 949 1926" style="list-style-type: none"> <li>• Sukiojo sandarinimo žiedo medžiaga: silicio karbidas (SiC)</li> <li>• Stacionaraus lizdo medžiaga: silicio karbidas (SiC)</li> </ul> <p data-bbox="226 1926 1412 1980">Ši medžiaga pora naudojama, kai reikia didesnio atsparumo korozijai. Didelis šios medžiagos poros kietumas užtikrina didelį atsparumą abrazyvinėms dalelėms.</p> <p data-bbox="226 1986 893 2013">Antrinio sandariklio medžiaga: EPDM (etilenpropileno guma)</p> <p data-bbox="226 2016 1117 2042">EPDM yra labai atspari karštam vandeniui. EPDM netinka mineralinėms alyvoms.</p> |

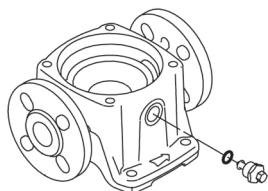


Veleno sandariklis yra sukta s siurblio galvut .

Siurblys turi speciali oru v sinam veleno sandariklio kamer , kuri sukuria tok pat izoliavimo efekt kaip vakuuminis butelis. Nereikalingas joks išorinis aušinimas, pakanka aplinkos temperat ros. Or iš siurblio sandariklio kameros išleidžia automatinis oro ventilis.

Kameros ir darbara iai ir yra pagaminti iš ner dijan io plieno skardos. Kamerose yra PTFE žiedai, kurie užtikrina geresn sandarum ir didesn efektyvum . Darbara iai turi glotn pavirši , o men i forma užtikrina didel efektyvum .

Pagrindas yra iš ketaus. Flanšai ir pagrindas yra viena išlieta dalis. Pagrindo išvado pus je yra bendras skys io išleidimo kamštis ir aplankos vožtuvas. Siurblys prie pamato tvirtinamas keturiais varžtais per pagrindo plokšt .



## Variklis

Variklis yra visiškai uždaras, ventilatoriumi aušinamas variklis, kurio pagrindiniai matmenys atitinka IEC ir DIN standartus. Variklis turi siaur jan ios angos flanš (TF).

Variklio montavimo ženklinimas atitinka IEC 60034-7: IM B 14 (kodas I) / IM 3601 (kodas II).

Leistini elektros maitinimo svyravimai atitinka IEC 60034 reikalavimus.

Variklis pagal IEC 60034-30-1 klasifikuojamas kaip IE3 efektyvumo klas s variklis.

Variklio apvijose yra termistoriai (PTC jutikliai), atitinkantys DIN 44081/DIN 44082. Apsauga reaguoja I tai ir greitai kylan i temperat r , pvz., nuolatin perkrov ir variklio sustojim .

Termorel s turi b ti prijungtos prie išorin s valdymo grandin s tokiu b du, kad automatini gr žtis nesukelt nelaiming atsitikim . Varikliai turi b ti prijungti prie apsauginio variklio išjungiklio pagal vietines taisykles.

Varikl galima prijungti prie kintam apsak pavaros ir nustatyti bet kok darbo tašk . Si lome naudoti „Grundfos“ CUE kintam apsak pavaras. Daugiau informacijos rasite „Grundfos“ produkt centre.

## Techniniai duomenys

Skystis:

Siurbiamas skystis: Vanduo

Skys io temperat ros diapazonas: -20 .. 120 °C

Skys io temperat ra eksploataavimo metu: 20 °C

Tankis: 998.2 kg/m<sup>3</sup>

### Techniniai duomenys:

Siurblio apsakos, kurioms pateikti siurblio duomenys: 2917 rpm

Nominalus debitas: 5.8 m<sup>3</sup>/h

Nominalus sl gio aukštis: 115.3 m

Siurblio orientacija: Vertikalus

Veleno sandariklio konfig racija: Pavienis

Veleno sandariklio kodas: HQQE

Sertifikatai vardin je plokštjel je: CE, EAC, ACS

Kreiv s tikslumas: ISO9906:2012 3B

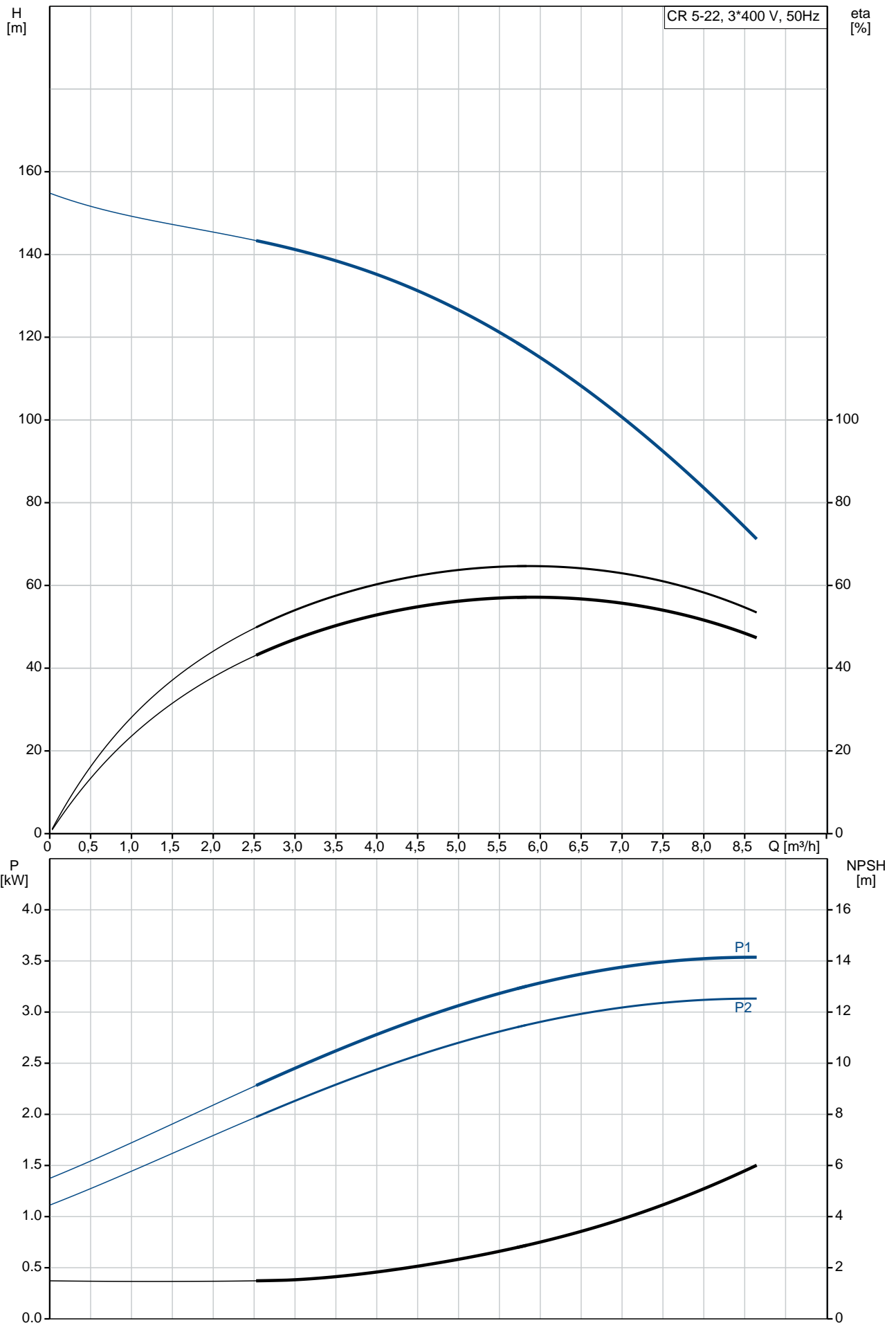
### Medžiagos:

Pagrindas: Ketus

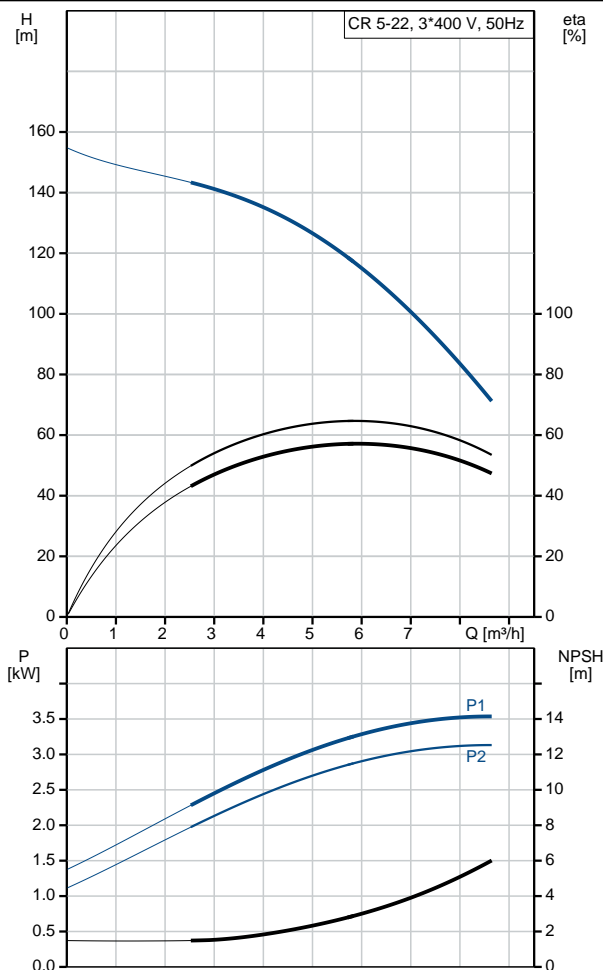
EN 1561 EN-GJL-200

| Kiekis | Aprašymas   |
|--------|---|
|        | <p>ASTM A48-25B</p> <p>Darbaratis: Ner dijančysis plienas<br/>EN 1.4301</p> <p>Guolis: AISI 304<br/>SIC</p> <p><b>rengimas:</b><br/>Maksimali aplinkos temperatūra: 60 °C<br/>Maksimalus darbinis slėgis: 25 bar<br/>Maks. slėgis esant nurodytai temp.: 25 bar / 120 °C<br/>25 bar / -20 °C</p> <p>Jungties tipas: DIN / ANSI / JIS<br/>vado jungties dydis: DN 25/32<br/>Išvado jungties dydis: DN 25/32<br/>Vamzdžio jungties slėgio klasė: PN 25<br/>vado flanšo klasė: 250 lb<br/>Variklio flanšo dydis: FT130</p> <p><b>Elektrotechniniai duomenys:</b><br/>Variklio standartas: IEC<br/>Variklio tipas: 112MC<br/>IE efektyvumo klasė: IE3<br/>Nominali galia - P2: 4 kW<br/>Siurbliui reikalinga galia (P2): 4 kW<br/>Elektros tinklo dažnis: 50 Hz<br/>Nominali tampa: 3 x 380-415D V<br/>Nominali srovė: 7.9 A<br/>Paleidimo srovė: 1000-1110 %<br/>Cos φ - galios koeficientas: 0.87-0.87<br/>Nominalios apšukos: 2920-2940 rpm<br/>Efektyvumas: IE3 88,1%<br/>Variklio našumas esant pilnai apkrovai: 88.1 %<br/>Variklio naudingumo koeficientas esant 3/4 apkrovos: 88.6 %<br/>Variklio naudingumo koeficientas esant 1/2 apkrovos: 85.2 %<br/>Poliškai: 2<br/>Korpuso klasė (IEC 34-5): 55 Dust/Jetting<br/>Izoliacijos klasė (IEC 85): F<br/>Variklio Nr.: 85U15413</p> <p><b>Valdikliai:</b><br/>Frequency converter: NONE</p> <p><b>Kita:</b><br/>Minimalaus efektyvumo koeficientas, MEI: 0.57<br/>Neto masė: 66.3 kg<br/>Bruto masė: 70.9 kg<br/>Tiekimo tūris: 0.148 m³<br/>Danijos VVS Nr.: 385902022<br/>Švedijos RSK Nr.: 5824862<br/>Suomijos LVI Nr.: 4925409<br/>Country of origin: HU<br/>Custom tariff no.: 84137075</p> |

# 96513381 CR 5-22 A-FGJ-A-E-HQQE 50 Hz

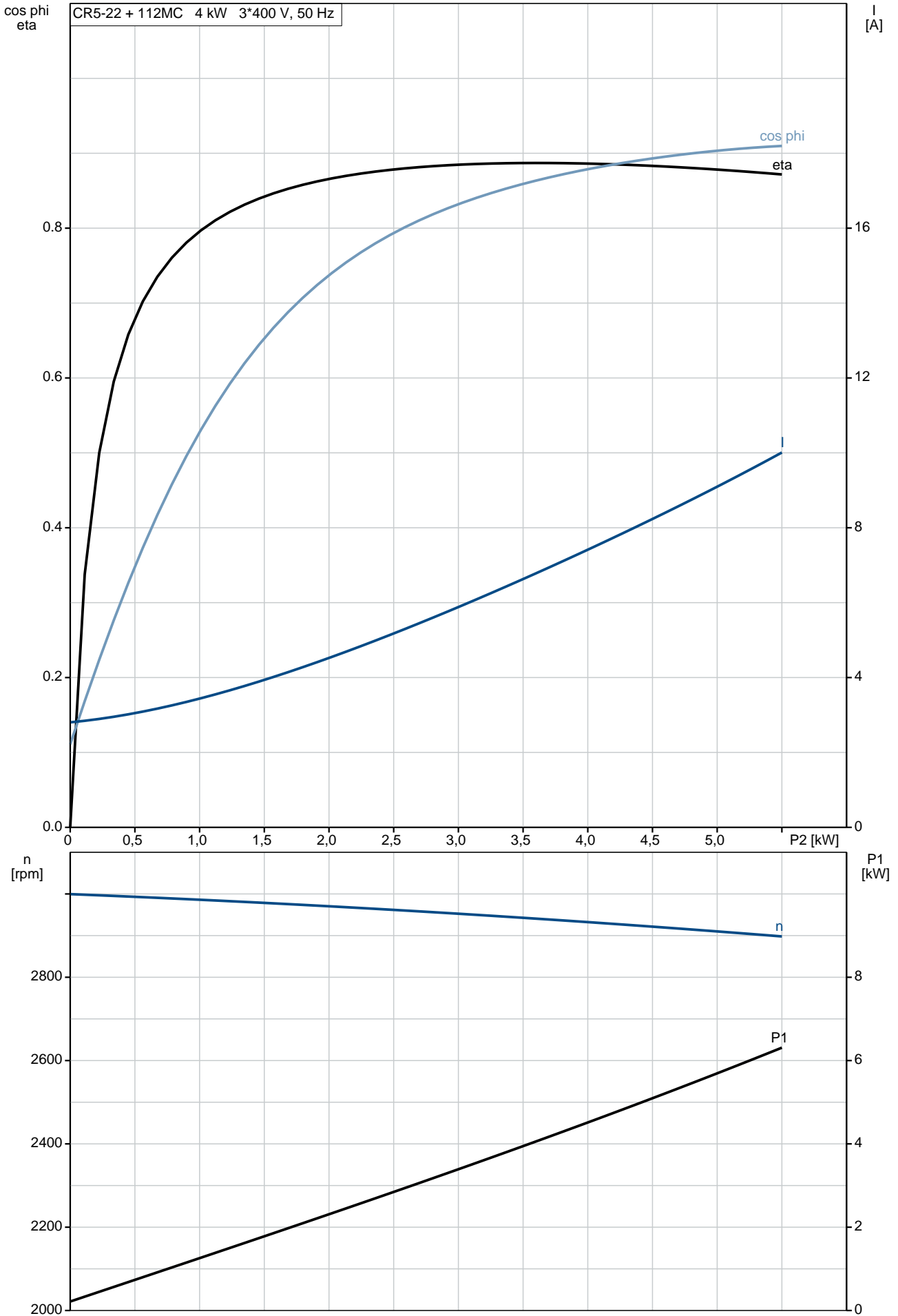


| Aprašymas  | Vert   |
|--|--|
| <b>Bendra informacija:</b>                             |  |
| Produkto pavadinimas:                                  | CR 5-22<br>A-FGJ-A-E-HQQE                      |
| Produkto Nr.:  | 96513381                                       |
| EAN numeris:   | 5700396638508<br>5700396638508                 |
| <b>Techniniai duomenys:</b>                            |  |
| Siurblio apskukos, kurioms pateikti siurblio duomenys: | 2917 rpm                                       |
| Nominalus debitas:                                     | 5.8 m <sup>3</sup> /h                          |
| Nominalus slgio aukštis:                               | 115.3 m  |
| Slgio aukštis, maks.:                                  | 150.4 m  |
| Pakopos:   | 22   |
| Darbarai:  | 22   |
| Sumažinto skersmens darbarai skaičius:                 | 0  |
| Žemas NPSH:  | N  |
| Siurblio orientacija:                                  | Vertikalus                                     |
| Veleno sandariklio konfig racija:                      | Pavienis                                       |
| Veleno sandariklio kodas:                              | HQQE   |
| Sertifikatai vardin je plokšteli je:                   | CE, EAC, ACS                                   |
| Kreiv s tikslumas:                                     | ISO9906:2012 3B                                |
| Siurblio versija:                                      | A  |
| Modelis:   | A  |
| <b>Medžiagos:</b>                                      |  |
| Pagrindas:   | Ketus<br>EN 1561 EN-GJL-200<br>ASTM A48-25B    |
| Darbaratis:  | Ner dijtantis plienas<br>EN 1.4301<br>AISI 304 |
| Medžiag kodas:   | A  |
| Gumos kodas:   | E  |
| Guolis:  | SIC  |
| <b>rengimas:</b>                                       |  |
| Maksimali aplinkos temperat ra:                        | 60 °C  |
| Maksimalus darbinis slgis:                             | 25 bar   |
| Maks. slgis esant nurodytai temp.:                     | 25 bar / 120 °C<br>25 bar / -20 °C             |
| Jungties tipas:  | DIN / ANSI / JIS                               |
| vado jungties dydis:                                   | DN 25/32                                       |
| Išvado jungties dydis:                                 | DN 25/32                                       |
| Vamzdžio jungties slgio klas :                         | PN 25  |
| vado flanšo klas :                                     | 250 lb   |
| Variklio flanšo dydis:                                 | FT130  |
| Jungties kodas:  | FGJ  |
| <b>Skystis:</b>  |  |
| Siurbiamas skystis:                                    | Vanduo   |
| Skysio temperat ros diapazonas:                        | -20 .. 120 °C                                  |
| Skysio temperat ra eksploataavimo metu:                | 20 °C  |
| Tankis:  | 998.2 kg/m <sup>3</sup>                        |
| <b>Elektrotechniniai duomenys:</b>                     |  |
| Variklio standartas:                                   | IEC  |
| Variklio tipas:  | 112MC  |
| IE efektyvumo klas :                                   | IE3  |
| Nominali galia - P2:                                   | 4 kW   |
| Siurbliui reikalinga galia (P2):                       | 4 kW   |
| Elektros tinklo dažnis:                                | 50 Hz  |
| Nominali tampa:  | 3 x 380-415D V                                 |
| Nominali srov :  | 7.9 A  |
| Paleidimo srov :                                       | 1000-1110 %                                    |
| Cos fi - galios koeficientas:                          | 0.87-0.87                                      |
| Nominalios apskukos:                                   | 2920-2940 rpm                                  |
| Efektyvumas:   | IE3 88,1%                                      |

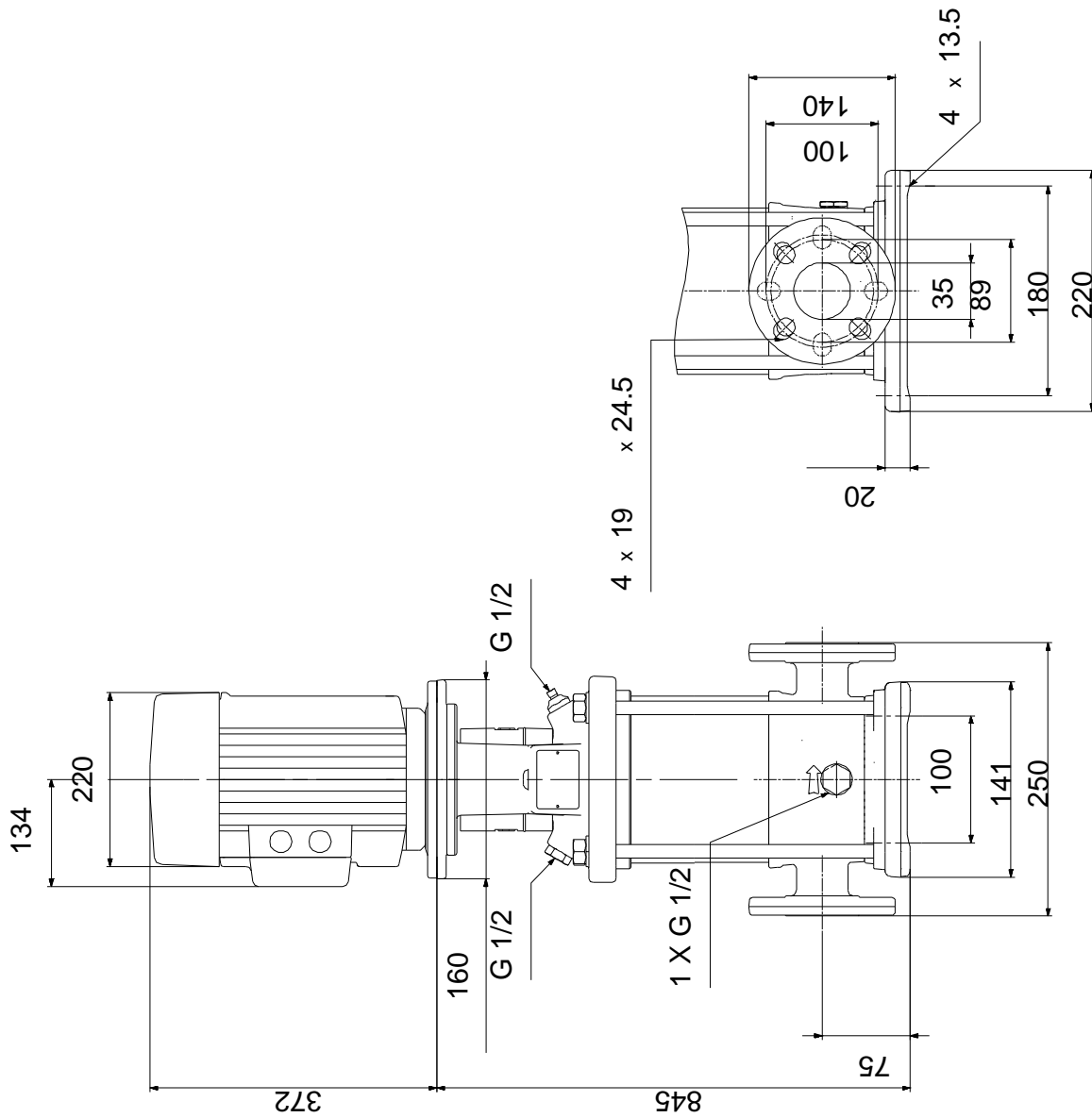


| Aprašymas  | Vert                 |
|--|----------------------|
| Variklio našumas esant pilnai apkrovai:              | 88.1 %               |
| Variklio naudingumo koeficientas esant 3/4 apkrovos: | 88.6 %               |
| Variklio naudingumo koeficientas esant 1/2 apkrovos: | 85.2 %               |
| Poli skai ius:                                       | 2                    |
| Korpuso klas (IEC 34-5):                             | 55 Dust/Jetting      |
| Izoliacijos klas (IEC 85):                           | F                    |
| Variklio apsauga:                                    | PTC                  |
| Variklio Nr.:  | 85U15413             |
| <b>Valdikliai:</b>                                   |                      |
| Frequency converter:                                 | NONE                 |
| <b>Kita:</b>   |                      |
| Minimalaus efektyvumo koeficientas, MEI :            | 0.57                 |
| Neto mas :   | 66.3 kg              |
| Bruto mas :  | 70.9 kg              |
| Tiekimo t ris:                                       | 0.148 m <sup>3</sup> |
| Danijos VVS Nr.:                                     | 385902022            |
| Švedijos RSK Nr.:                                    | 5824862              |
| Suomijos LVI Nr.:                                    | 4925409              |
| Country of origin:                                   | HU                   |
| Custom tariff no.:                                   | 84137075             |

# 96513381 CR 5-22 A-FGJ-A-E-HQQE 50 Hz



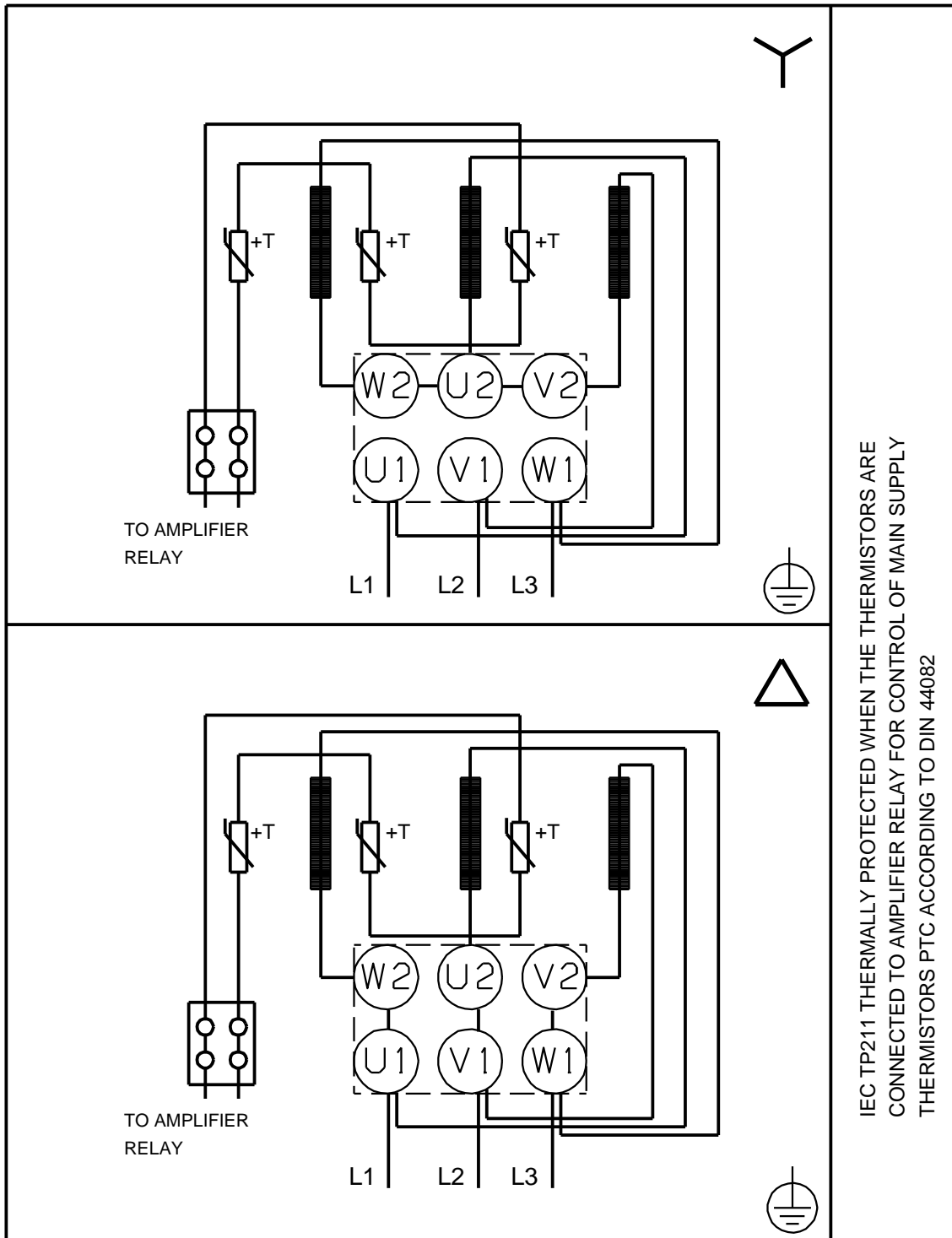
# 96513381 CR 5-22 A-FGJ-A-E-HQQE 50 Hz



Atkreipkite dėmesį! Visi matmenys, jei nenurodyta kitaip, pateikti milimetrais.  
 Atsakomybės apribojimas: šiame supaprastintame matmenų brėžinyje neparodytos visos detalės.



# 96513381 CR 5-22 A-FGJ-A-E-HQQE 50 Hz



IEC TP211 THERMALLY PROTECTED WHEN THE THERMISTORS ARE  
CONNECTED TO AMPLIFIER RELAY FOR CONTROL OF MAIN SUPPLY  
THERMISTORS PTC ACCORDING TO DIN 44082

Atkreipkite d mes! Visi matmenys, jei nenurodyta kitaip, pateikti milimetrtais.