
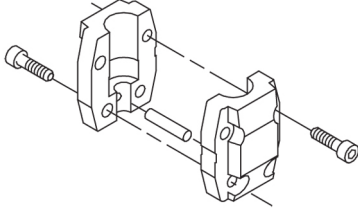
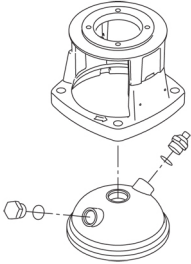
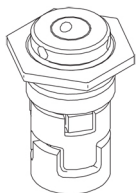


Kiekis	Aprašymas
1	<p data-bbox="228 163 507 190">CRN 3-4 A-P-A-E-HQQE</p>  <p data-bbox="228 483 501 510">Produkto Nr.: 96516898</p> <p data-bbox="228 544 1422 645">Vertikalus, daugiapakopis, išcentrinis siurblys su vaidu ir išvadu tame pačiame lygyje (linijinis). Siurblio dalys, esančios sulytyje su skysčiu, yra iš aukštos klasės nerūdijančio plieno. Kasetinis veleno sandariklis užtikrina didelį patikimumą, saugų naudojimą, paprastą priėjimą ir remontą. Sukimo momentas perduodamas per perskiriama movą. Vamzdžiai prijungiami PJE („Victaulic®“) jungtimis.</p> <p data-bbox="228 685 1182 712">Siurblys turi 3 fazinį antkojos sumontuotą, ventiliatoriumi aušinamą, asinchroninį variklį.</p> <p data-bbox="228 745 563 772">Kiti produkto duomenys</p> <p data-bbox="228 781 1433 882">Plieninės, ketinės ir aliumininės dalys padengtos epoksidine danga katodinio elektrolitinio nusodinimo (CED) būdu. CED – tai aukštos kokybės dažymo procesas, kai aplink produktus sukuriamas elektros laukas užtikrina daž dalelių nusodinimą ant paviršiaus plonu, tiksliai kontroliuojamu sluoksniu. Būtinai šio proceso dalis yra pradinis paruošimas. Visas procesas sudaro šie elementai:</p> <ol data-bbox="228 896 906 1039" style="list-style-type: none"> 1) Valymas šarmais. 2) Padengimas cinko fosfatu. 3) Katodinis elektrolitinis nusodinimas. 4) Sukietinimas, pasiekiant 18-22 mylms sausos plėvelės storį. <p data-bbox="228 1012 890 1039">Padengto produkto spalvos kodas yra NCS 9000/RAL 9005.</p> <p data-bbox="228 1072 344 1099">Siurblys</p> <p data-bbox="228 1108 1361 1160">Siurblio ir variklio velenai yra sujungti standartine perskiriama jungiamąja mova. Ji yra uždengta siurblio galvute / variklio atramoje dviem movos gaubtais.</p>  <p data-bbox="228 1406 1422 1458">Siurblio galvutė ir variklio montavimo flanšas yra viena dalis (iš ketaus). Siurblio galvutės gaubtas yra atskira dalis (iš nerūdijančio plieno). Siurblio galvutėje yra bendras 1/2" užpildymo kamštis ir oro išleidimo sraigtas.</p>  <p data-bbox="228 1760 1414 1861">Siurblys turi subalansuotą O žiedo sandariklį su standžia sukimo momento perdavimo sistema. Šio tipo sandariklis yra sumontuotas kasetėje, o tai leidžia saugiai ir lengvai jį pakeisti. Dėl subalansavimo šio tipo sandariklis tinka aukšto slėgio sistemoms. Taip pat kasetės konstrukcija apsaugo siurblio veleną nuo galimo dilimo dėl dinaminio O žiedo tarp siurblio veleno ir veleno sandariklio.</p> <p data-bbox="228 1874 448 1901">Pirminis sandariklis:</p> <ul data-bbox="264 1904 948 1957" style="list-style-type: none"> • Sukiojo sandarinimo žiedo medžiaga: silicio karbidas (SiC) • Stacionaraus lizdo medžiaga: silicio karbidas (SiC) <p data-bbox="228 1960 1414 2011">Ši medžiaga pora naudojama, kai reikia didesnio atsparumo korozijai. Didelis šios medžiagos poros kietumas užtikrina didelį atsparumą abrazyvinėms dalelėms.</p> <p data-bbox="228 2016 893 2042">Antrinio sandariklio medžiaga: EPDM (etilenpropileno guma)</p> <p data-bbox="228 2047 1118 2074">EPDM yra labai atspari karštam vandeniui. EPDM netinka mineralinėms alyvoms.</p>

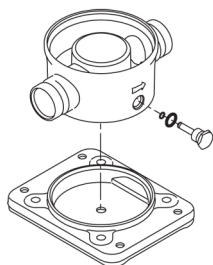


Veleno sandariklis yra sukta s siurblio galvut .

Siurblys turi speciali oru v sinam veleno sandariklio kamer , kuri sukuria tok pat izoliavimo efekt kaip vakuuminis butelis. Nereikalingas joks išorinis aušinimas, pakanka aplinkos temperat ros. Or iš siurblio sandariklio kameros išleidžia automatinis oro ventilis.

Kameros ir darbara iai ir yra pagaminti iš ner dijan io plieno skardos. Kamerose yra PTFE žiedai, kurie užtikrina geresn sandarum ir didesn efektyvum . Darbara iai turi glotn pavirši , o men i forma užtikrina didel efektyvum .

Siurblys turi ner dijan iojo plieno pagrind , sumontuot ant atskiros pagrindo plokšt s. Pagrind ir pagrindo plokšt vietoje laiko inkariniai varžtai, suveržiantys siurbl . Pagrindo išvado pus je yra bendras skys io išleidimo kamštis ir aplankos vožtuvas. Siurblys prie pamato tvirtinamas keturiais varžtais per pagrindo plokšt . Pagrindas parengtas prijungimui PJE („Victualic®“) jungtimis.



Variklis

Variklis yra visiškai uždaras, ventiliatoriumi aušinamas variklis, kurio pagrindiniai matmenys atitinka IEC ir DIN standartus. Variklis turi siaur jan ios angos flanš (TF).

Variklio montavimo ženklinaimas atitinka IEC 60034-7: IM B 14 (kodas I) / IM 3601 (kodas II).

Leistini elektros maitinimo svyravimai atitinka IEC 60034 reikalavimus.

Variklis pagal IEC 60034-30-1 klasifikuojamas kaip IE3 efektyvumo klas s variklis.

Variklis neturi apsaugos ir turi b ti prijungtas prie apsauginio variklio išjungiklio, kur galima jungti rankiniu b du. Apsaugin variklio išjungikl reikia nustatyti pagal nominali variklio srov (I1/1).

Techniniai duomenys

Skystis:

Siurbiamas skystis: Vanduo

Skys io temperat ros diapazonas: -20 .. 120 °C

Skys io temperat ra eksploataavimo metu: 20 °C

Tankis: 998.2 kg/m³

Techniniai duomenys:

Siurblio apsuokos, kurioms pateikti siurblio duomenys: 2873 rpm

Nominalus debitas: 3 m³/h

Nominalus sl gio aukštis: 19.1 m

Siurblio orientacija: Vertikalus

Veleno sandariklio config racija: Pavienis

Veleno sandariklio kodas: HQQE

Sertifikatai vardin je plokštjel je: CE, EAC, ACS

Kreiv s tikslumas: ISO9906:2012 3B

Medžiagos:

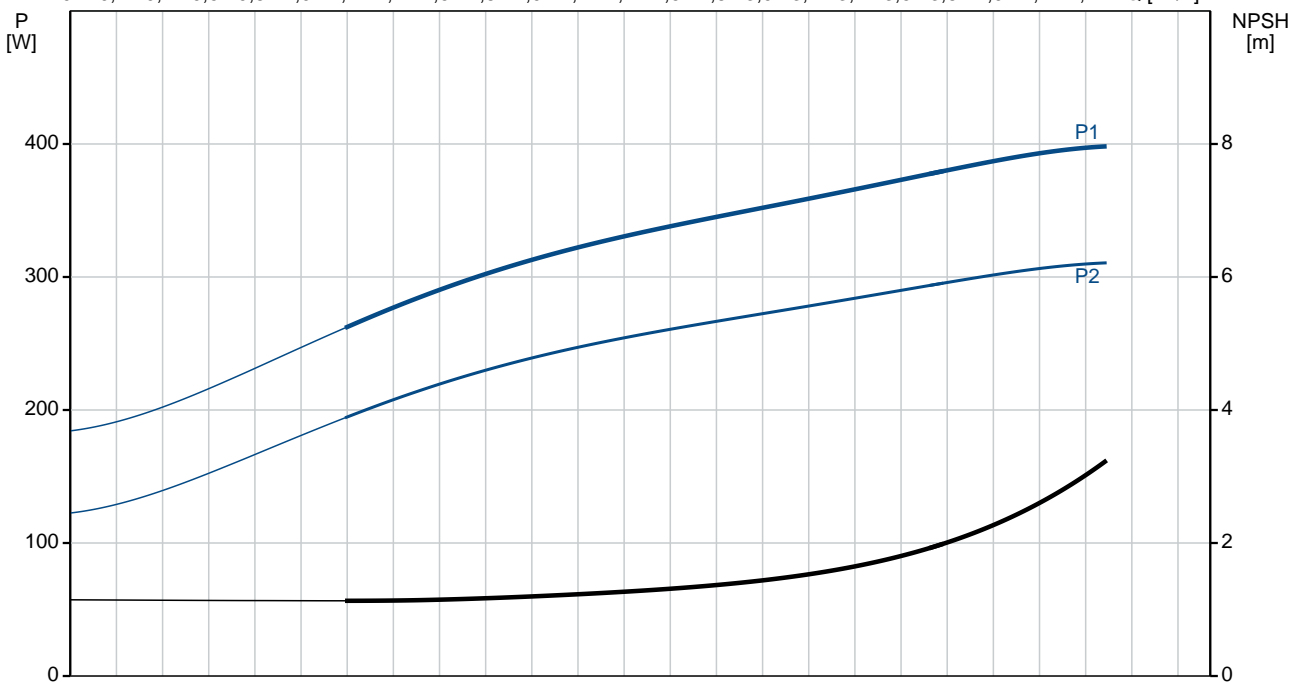
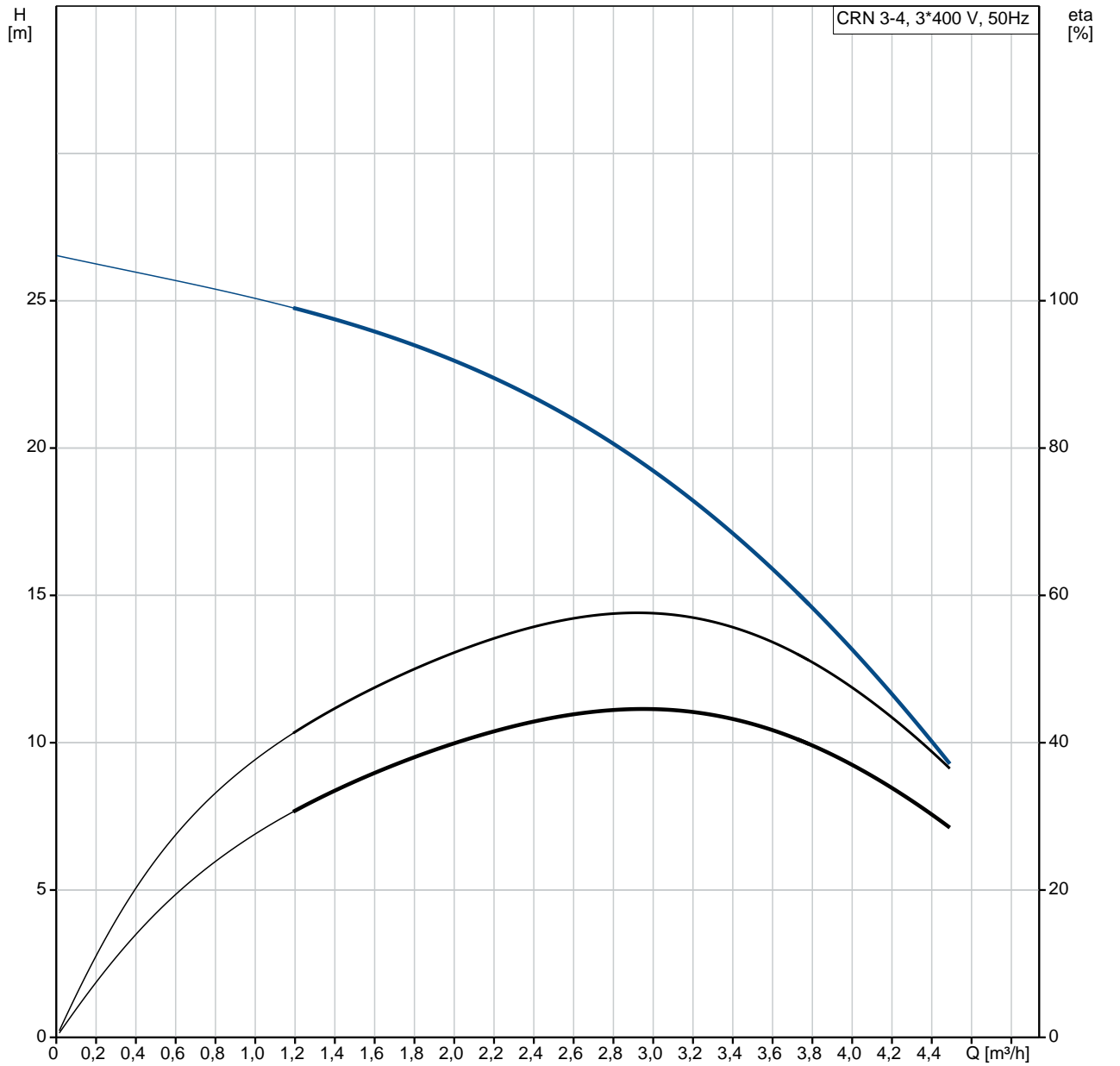
Pagrindas: Ner dijantysis plienas

EN 1.4408

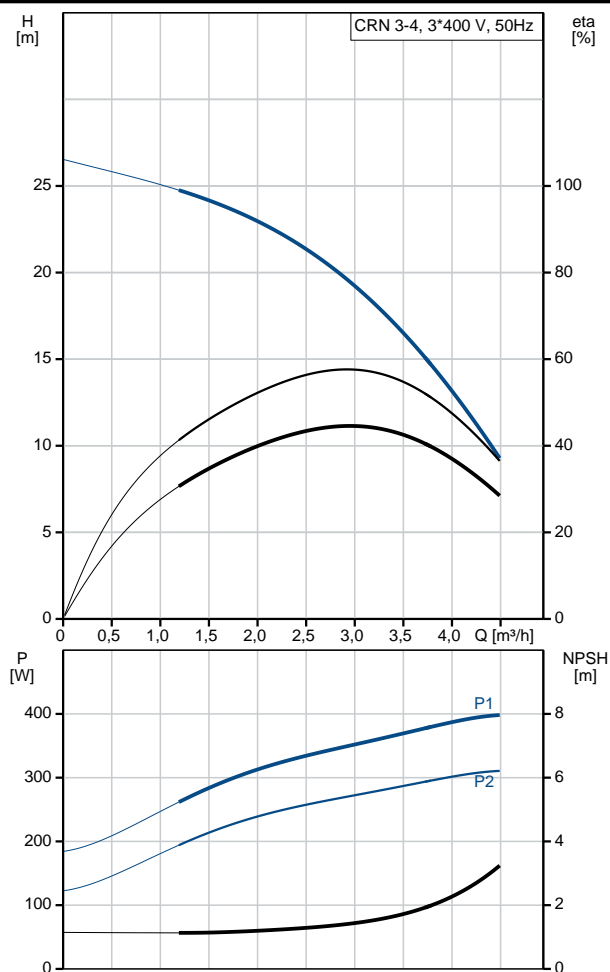
AISI 316

Kiekis	Aprašymas
	<p>Darbaratis: Ner dijantysis plienas EN 1.4401 AISI 316</p> <p>Guolis: SIC</p> <p>rengimas: Maksimali aplinkos temperatūra: 40 °C Maksimalus darbinis slėgis: 25 bar Maks. slėgis esant nurodytai temp.: 25 bar / 120 °C 25 bar / -20 °C</p> <p>Jungties tipas: PJE vado jungties dydis: DN 32 Išvado jungties dydis: DN 32 Vamzdžio jungties slėgio klasė: PN 50 Variklio flanšo dydis: FT85</p> <p>Elektrotechniniai duomenys: Variklio standartas: IEC Variklio tipas: 71A IE efektyvumo klasė: IE3 Nominali galia - P2: 0.37 kW Siurbliui reikalinga galia (P2): 0.37 kW Elektros tinklo dažnis: 50 Hz Nominali tampa: 3 x 220-240D/380-415Y V Nominali srovė: 1.74/1.00 A Paleidimo srovė: 490-530 % Cos φ - galios koeficientas: 0.80-0.70 Nominalios apšukos: 2850-2880 rpm Efektyvumas: IE3 73,8% Variklio našumas esant pilnai apkrovai: 73.8 % Variklio naudingumo koeficientas esant 3/4 apkrovos: 79.0 % Variklio naudingumo koeficientas esant 1/2 apkrovos: 75.5 % Poli skaičius: 2 Korpuso klasė (IEC 34-5): 55 Dust/Jetting Izoliacijos klasė (IEC 85): F Variklio Nr.: 85805102</p> <p>Valdikliai: Frequency converter: NONE</p> <p>Kita: Minimalaus efektyvumo koeficientas, MEI: 0.70 Neto masė: 17 kg Bruto masė: 19.7 kg Tiekimo tūris: 0.054 m³ Danijos VVS Nr.: 385911004 Country of origin: HU Custom tariff no.: 84137075</p>

96516898 CRN 3-4 A-P-A-E-HQQE 50 Hz



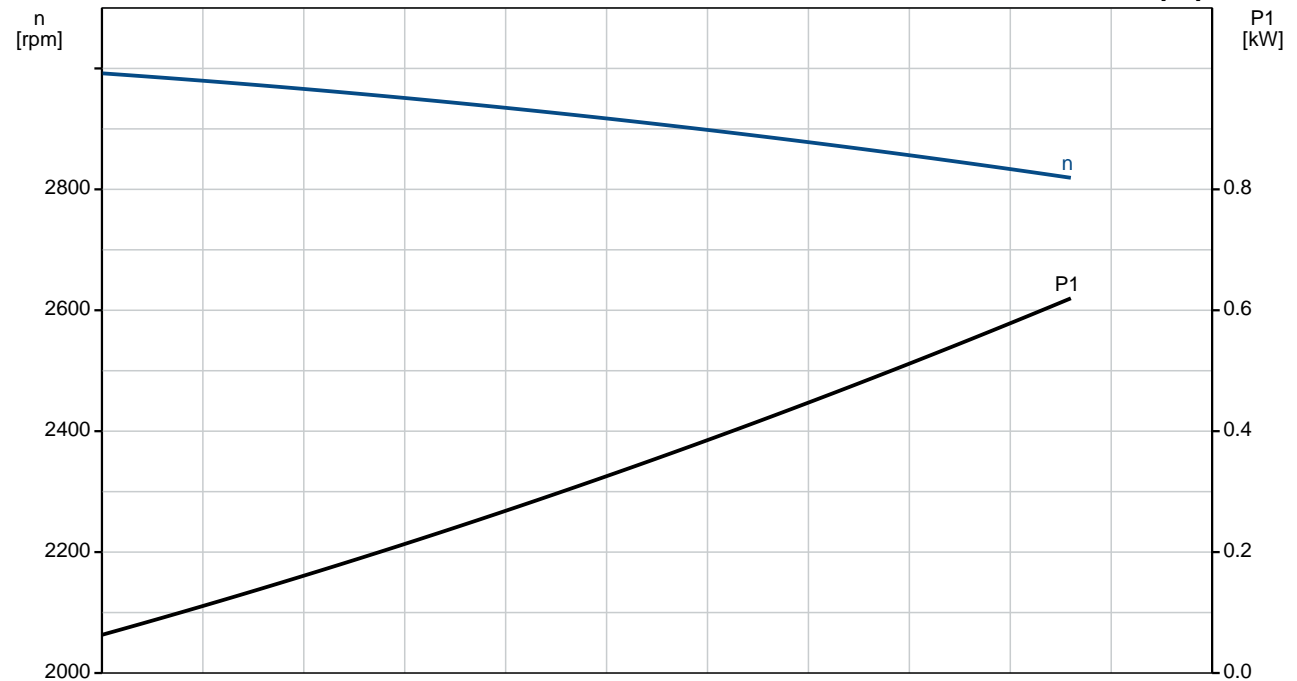
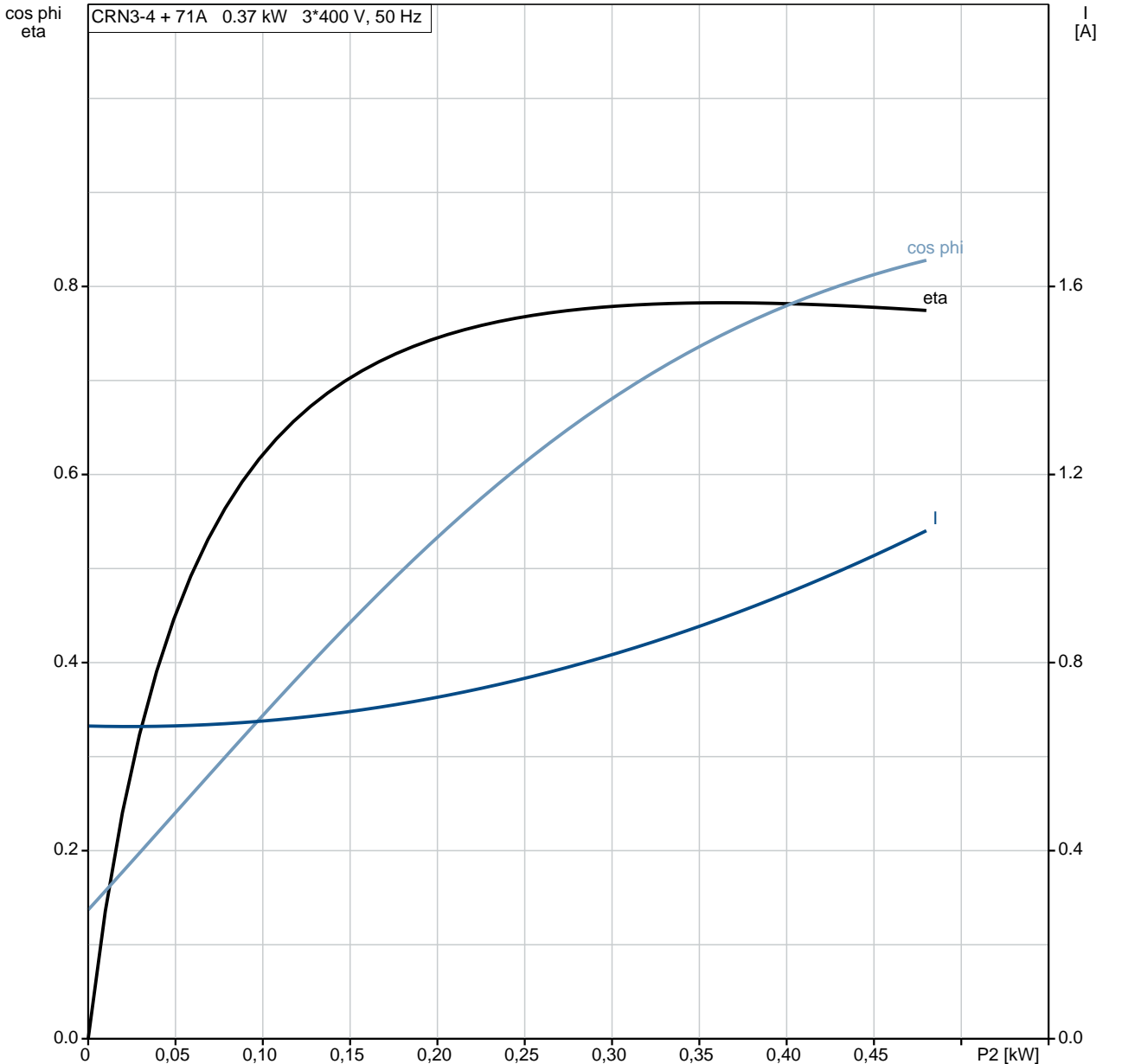
Aprašymas	Vert
Bendra informacija:	
Produkto pavadinimas:	CRN 3-4 A-P-A-E-HQQE
Produkto Nr.:	96516898
EAN numeris:	5700396752075 5700396752075
Techniniai duomenys:	
Siurblio apskos, kurioms pateikti siurblio duomenys:	2873 rpm
Nominalus debitas:	3 m ³ /h
Nominalus slgio aukštis:	19.1 m
Slgio aukštis, maks.:	26.5 m
Pakopos:	4
Darbarai:	4
Sumažinto skersmens darbarai skaičius:	0
Žemas NPSH:	N
Siurblio orientacija:	Vertikalus
Veleno sandariklio konfig racija:	Pavienis
Veleno sandariklio kodas:	HQQE
Sertifikatai vardin je plokšteli je:	CE, EAC, ACS
Kreivis tikslumas:	ISO9906:2012 3B
Siurblio versija:	A
Modelis:	A
Medžiagos:	
Pagrindas:	Ner dijantysis plienas EN 1.4408 AISI 316
Darbaratis:	Ner dijantysis plienas EN 1.4401 AISI 316
Medžiag kodas:	A
Gumos kodas:	E
Guolis:	SIC
rengimas:	
Maksimali aplinkos temperat ra:	40 °C
Maksimalus darbinis slgis:	25 bar
Maks. slgis esant nurodytai temp.:	25 bar / 120 °C 25 bar / -20 °C
Jungties tipas:	PJE
vado jungties dydis:	DN 32
Išvado jungties dydis:	DN 32
Vamzdžio jungties slgio klas :	PN 50
Variklio flanšo dydis:	FT85
Jungties kodas:	P
Skystis:	
Siurbiamas skystis:	Vanduo
Skysio temperat ros diapazonas:	-20 .. 120 °C
Skysio temperat ra eksploataavimo metu:	20 °C
Tankis:	998.2 kg/m ³
Elektrotechniniai duomenys:	
Variklio standartas:	IEC
Variklio tipas:	71A
IE efektyvumo klas :	IE3
Nominali galia - P2:	0.37 kW
Siurbliui reikalinga galia (P2):	0.37 kW
Elektros tinklo dažnis:	50 Hz
Nominali tampa:	3 x 220-240D/380-415Y V
Nominali srov :	1.74/1.00 A
Paleidimo srov :	490-530 %
Cos fi - galios koeficientas:	0.80-0.70
Nominalios apskos:	2850-2880 rpm
Efektyvumas:	IE3 73,8%



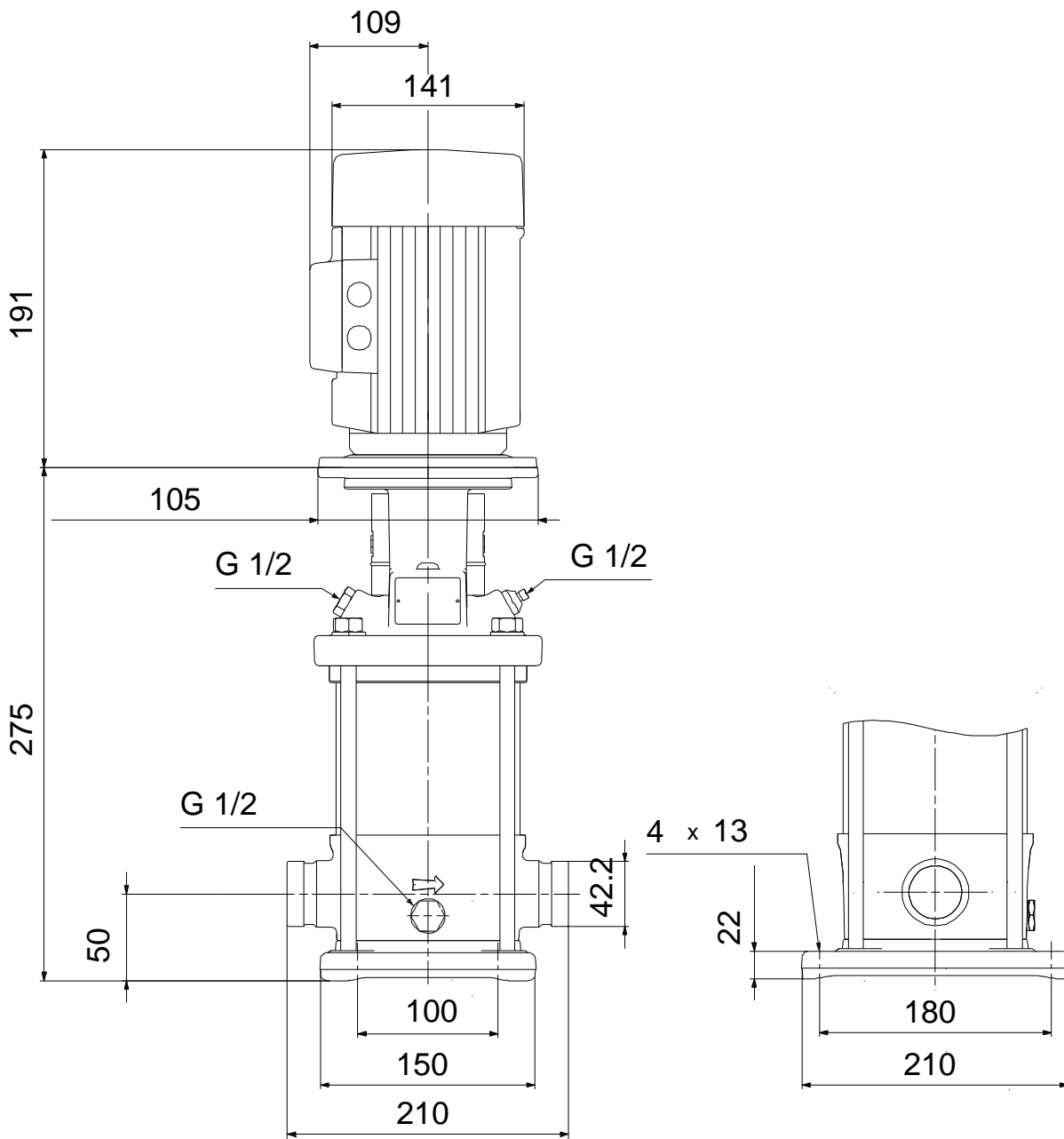
Aprašymas	Vert
Variklio našumas esant pilnai apkrovai:	73.8 %
Variklio naudingumo koeficientas esant 3/4 apkrovos:	79.0 %
Variklio naudingumo koeficientas esant 1/2 apkrovos:	75.5 %
Poli skai ius:	2
Korpuso klas (IEC 34-5):	55 Dust/Jetting
Izoliacijos klas (IEC 85):	F
Variklio apsauga:	N RA
Variklio Nr.:	85805102
Valdikliai:	
Frequency converter:	NONE
Kita:	
Minimalaus efektyvumo koeficientas, MEI :	0.70
Neto mas :	17 kg
Bruto mas :	19.7 kg
Tiekimo t ris:	0.054 m ³
Danijos VVS Nr.:	385911004
Country of origin:	HU
Custom tariff no.:	84137075

96516898 CRN 3-4 A-P-A-E-HQQE 50 Hz

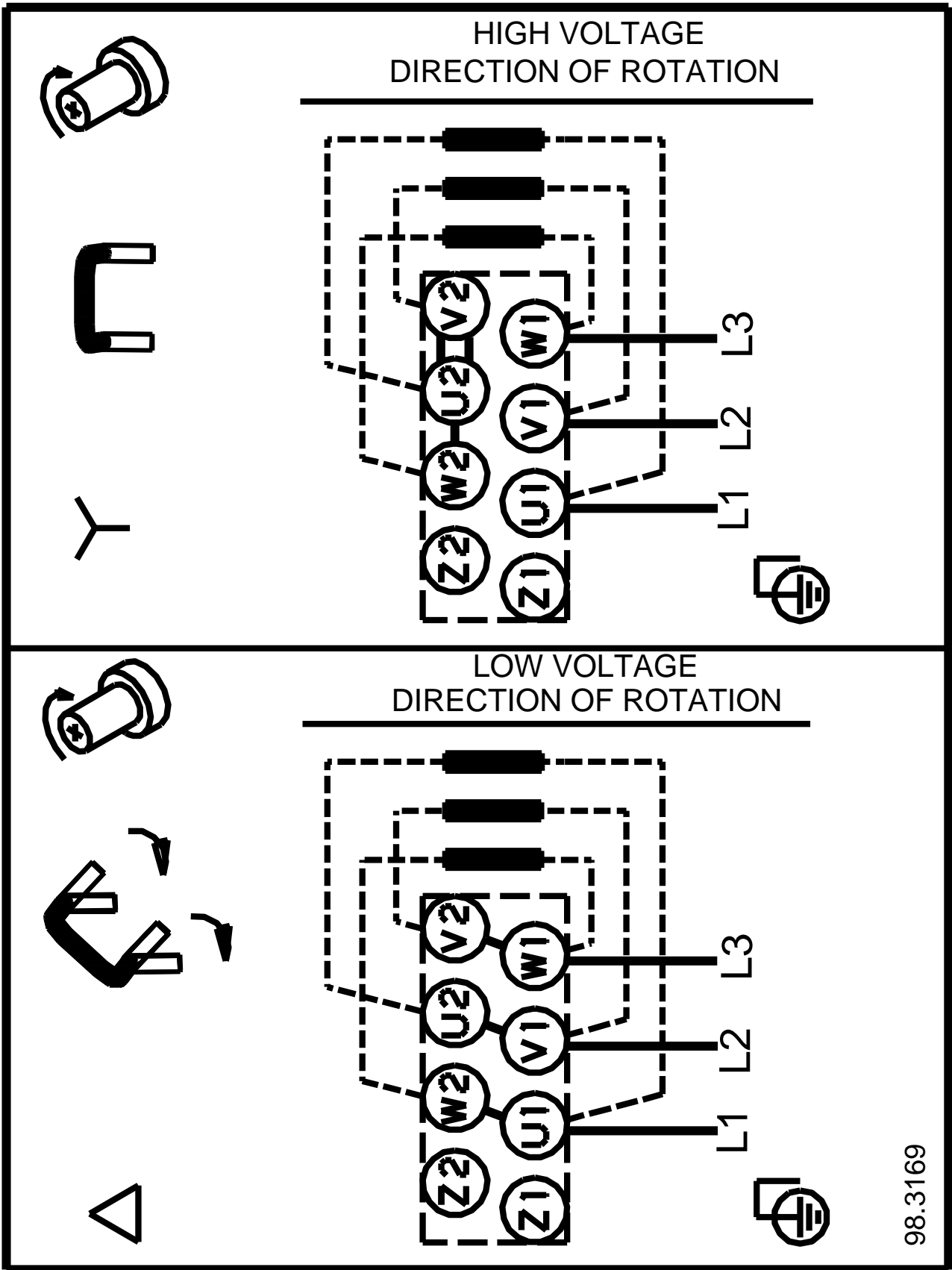
CRN3-4 + 71A 0.37 kW 3*400 V, 50 Hz



96516898 CRN 3-4 A-P-A-E-HQQE 50 Hz



Atkreipkite dėmesį! Visi matmenys, jei nenurodyta kitaip, pateikti milimetrais.
Atsakomybės apribojimas: šiame supaprastintame matmenų brėžinyje neparodytos visos detalės.



Atkreipkite d mes! Visi matmenys, jei nenurodyta kitaip, pateikti milimetrais.