
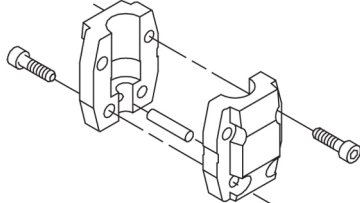
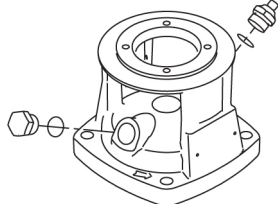
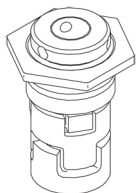


Kiekis	Aprašymas
1	<p data-bbox="226 161 504 188"><b>CR 5-22 A-A-A-E-HQQE</b></p> <div data-bbox="288 210 555 479">  </div> <p data-bbox="619 472 1326 495" style="text-align: right;"><b>Atkreipkite dėmesį! Paveikslėlyje parodytas produktas gali skirtis nuo tikrojo</b></p> <p data-bbox="226 504 501 526">Produkto Nr.: <a href="https://www.grundfos.com/en/products/CR-5-22-A-A-A-E-HQQE">96578133</a></p> <p data-bbox="226 562 1458 663">Vertikalus, daugiapakopis, išcentrinis siurblys su vėdu ir išvadu tame pačiame lygyje (linijinis). Variklio galvutė ir pagrindas yra iš ketaus, visos kitos su skysčiu kontaktuojančios dalys yra iš nerūdijančio plieno. Kasetinis veleno sandariklis užtikrina didelį patikimumą, saugų naudojimą, paprastą priežiūrą ir remontą. Sukimo momentas perduodamas per perskiriama movą.</p> <p data-bbox="226 674 1182 701">Siurblys turi 3 fazinį antkojos sumontuotą, ventiliatoriumi aušinamą, asinchroninį variklį.</p> <p data-bbox="226 734 563 763"><b>Kiti produkto duomenys</b></p> <p data-bbox="226 770 1433 871">Plieninės, ketinės ir aliumininės dalys padengtos epoksidine danga katodinio elektrolitinio nusodinimo (CED) būdu. CED – tai aukštos kokybės dažymo procesas, kai aplink produktus sukuriama elektros laukas užtikrina daž dalelių nusodinimą ant paviršiaus plonu, tiksliai kontroliuojamu sluoksniu. Būtinai šio proceso dalis yra pradinis paruošimas. Visas procesas sudaro šie elementai:</p> <ol data-bbox="226 882 903 999" style="list-style-type: none"> <li>1) Valymas šarmais.</li> <li>2) Padengimas cinko fosfatu.</li> <li>3) Katodinis elektrolitinis nusodinimas.</li> <li>4) Sukietinimas, pasiekiant 18-22 mykrometrų sausos plėvelės storį.</li> </ol> <p data-bbox="226 1003 887 1025">Padengto produkto spalvos kodas yra NCS 9000/RAL 9005.</p> <p data-bbox="226 1059 344 1088"><b>Siurblys</b></p> <p data-bbox="226 1095 1361 1149">Siurblio ir variklio velenai yra sujungti standartinė perskiriama jungiamąja mova. Ji yra uždengta siurblio galvute / variklio atramoje dviem movos gaubtais.</p> <div data-bbox="226 1160 587 1361">  </div> <p data-bbox="226 1395 1449 1449">Siurblio galva, siurblio galvos gaubtas ir variklio montavimo flanšas yra viena dalis. Siurblio galvoje yra bendras 1/2" užpildymo kamštis ir oro išleidimo varžtas.</p> <div data-bbox="226 1460 504 1662">  </div> <p data-bbox="226 1695 1414 1796">Siurblys turi subalansuotą O žiedo sandariklį su standžią sukimo momento perdavimo sistema. Šio tipo sandariklis yra sumontuotas kasetėje, o tai leidžia saugiai ir lengvai jį pakeisti. Dėl subalansavimo šio tipo sandariklis tinka aukšto slėgio sistemoms. Taip pat kasetės konstrukcija apsaugo siurblio veleną nuo galimo dilimo dėl dinaminio O žiedo tarp siurblio veleno ir veleno sandariklio.</p> <p data-bbox="226 1807 448 1834">Pirminis sandariklis:</p> <ul data-bbox="264 1839 946 1895" style="list-style-type: none"> <li>• Sukiojo sandarinimo žiedo medžiaga: silicio karbidas (SiC)</li> <li>• Stacionaraus lizdo medžiaga: silicio karbidas (SiC)</li> </ul> <p data-bbox="226 1899 1414 1953">Ši medžiaga pora naudojama, kai reikia didesnio atsparumo korozijai. Didelis šios medžiagos kietumas užtikrina didelį atsparumą abrazyvinėms dalelėms.</p> <p data-bbox="226 1957 895 1984">Antrinio sandariklio medžiaga: EPDM (etilenpropileno guma)</p> <p data-bbox="226 1989 1118 2011">EPDM yra labai atspari karštam vandeniui. EPDM netinka mineralinių alyvoms.</p>

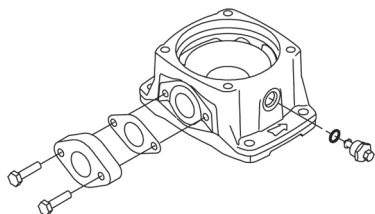


Veleno sandariklis yra sukta s siurblio galvut .

Siurblys turi specialiu oru v sinam veleno sandariklio kamer , kuri sukuria tok pat izoliavimo efekt kaip vakuuminis butelis. Nereikalingas joks išorinis aušinimas, pakanka aplinkos temperat ros. Or iš siurblio sandariklio kameros išleidžia automatinis oro ventilis.

Kameros ir darbara iai ir yra pagaminti iš ner dijan io plieno skardos. Kamerose yra PTFE žiedai, kurie užtikrina geresn sandarum ir didesn efektyvum . Darbara iai turi glotn pavirši , o men i forma užtikrina didel efektyvum .

Pagrindas yra iš ketaus. Ovaliniai flanšai yra priveržti prie pagrindo. Pagrindo išvado pus je yra bendras skys io išleidimo kamštis ir aplankos vožtuvas. Siurblys prie pamato tvirtinamas keturiais varžtais per pagrindo plokšt .



## Variklis

Variklis yra visiškai uždaras, ventiliatoriumi aušinamas variklis, kurio pagrindiniai matmenys atitinka IEC ir DIN standartus. Variklis turi siaur jan ios angos flanš (TF).

Variklio montavimo ženklinimas atitinka IEC 60034-7: IM B 14 (kodas I) / IM 3601 (kodas II).

Leistini elektros maitinimo svyravimai atitinka IEC 60034 reikalavimus.

Variklis pagal IEC 60034-30-1 klasifikuojamas kaip IE3 efektyvumo klas s variklis.

Variklio apvijose yra termistoriai (PTC jutikliai), atitinkantys DIN 44081/DIN 44082. Apsauga reaguoja I tai ir greitai kylan i temperat r , pvz., nuolatin perkrov ir variklio sustojim .

Termorel s turi b ti prijungtos prie išorin s valdymo grandin s tokiu b du, kad automatini gr žtis nesukelt nelaiming atsitikim . Varikliai turi b ti prijungti prie apsauginio variklio išjungiklio pagal vietines taisykles.

Varikl galima prijungti prie kintam apsak pavaros ir nustatyti bet kok darbo tašk . Si lome naudoti „Grundfos“ CUE kintam apsak pavaras. Daugiau informacijos rasite „Grundfos“ produkt centre.

## Techniniai duomenys

Skystis:

Siurbiamas skystis: Vanduo

Skys io temperat ros diapazonas: -20 .. 120 °C

Skys io temperat ra eksploataavimo metu: 20 °C

Tankis: 998.2 kg/m<sup>3</sup>

### Techniniai duomenys:

Siurblio apsukos, kurioms pateikti siurblio duomenys: 2917 rpm

Nominalus debitas: 5.8 m<sup>3</sup>/h

Nominalus sl gio aukštis: 115.3 m

Siurblio orientacija: Vertikalus

Veleno sandariklio konfig racija: Pavienis

Veleno sandariklio kodas: HQQE

Sertifikatai vardin je plokšt el je: CE, EAC, ACS

Kreiv s tikslumas: ISO9906:2012 3B

### Medžiagos:

Pagrindas: Ketus

**Kiekis**   **Aprašymas**

Darbaratis: EN 1561 EN-GJL-200  
ASTM A48-25B  
Ner dijančysis plienas  
EN 1.4301  
Guolis: AISI 304  
SIC

**rengimas:**

Maksimali aplinkos temperat ra: 60 °C  
Maksimalus darbinis sl gis: 16 bar  
Maks. sl gis esant nurodytai temp.: 16 bar / 120 °C  
16 bar / -20 °C

Jungties tipas: Oval / Rp  
vado jungties dydis: 1 1/4 inch  
Išvado jungties dydis: 1 1/4 inch  
Vamzdžio jungties sl gio klas : PN 16  
Variklio flanšo dydis: FT130

**Elektrotechniniai duomenys:**

Variklio standartas: IEC  
Variklio tipas: 112MC  
IE efektyvumo klas : IE3  
Nominali galia - P2: 4 kW  
Siurbliui reikalinga galia (P2): 4 kW  
Elektros tinklo dažnis: 50 Hz  
Nominali tampa: 3 x 380-415D V  
Nominali srov : 7.9 A  
Paleidimo srov : 1000-1110 %  
Cos fi - galios koeficientas: 0.87-0.87  
Nominalios apšukos: 2920-2940 rpm  
Efektyvumas: IE3 88,1%  
Variklio našumas esant pilnai apkrovai: 88.1 %  
Variklio naudingumo koeficientas esant 3/4 apkrovos: 88.6 %  
Variklio naudingumo koeficientas esant 1/2 apkrovos: 85.2 %  
Poli skai ius: 2  
Korpuso klas (IEC 34-5): 55 Dust/Jetting  
Izoliacijos klas (IEC 85): F  
Variklio Nr.: 85U15413

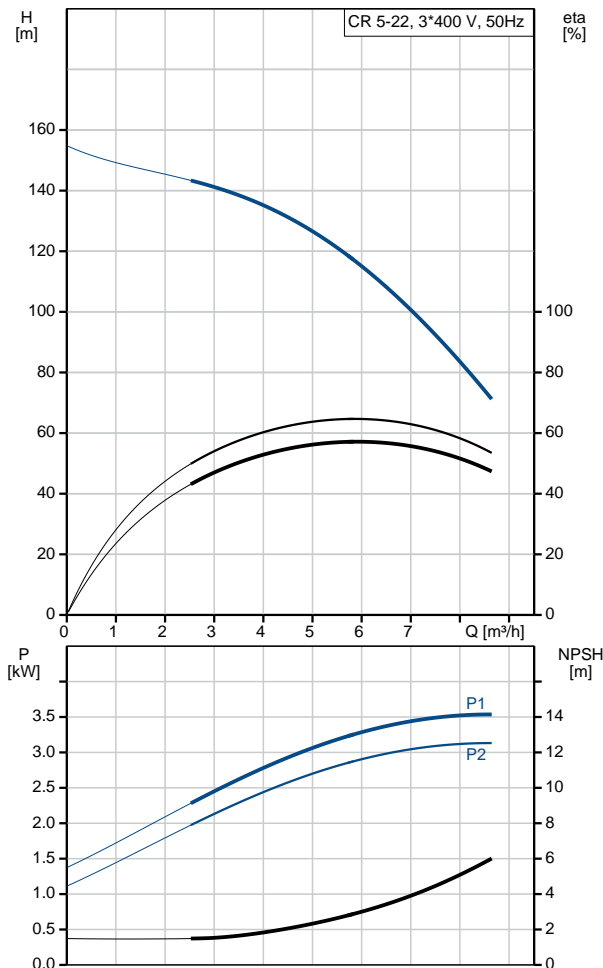
**Valdikliai:**

Frequency converter: NONE

**Kita:**

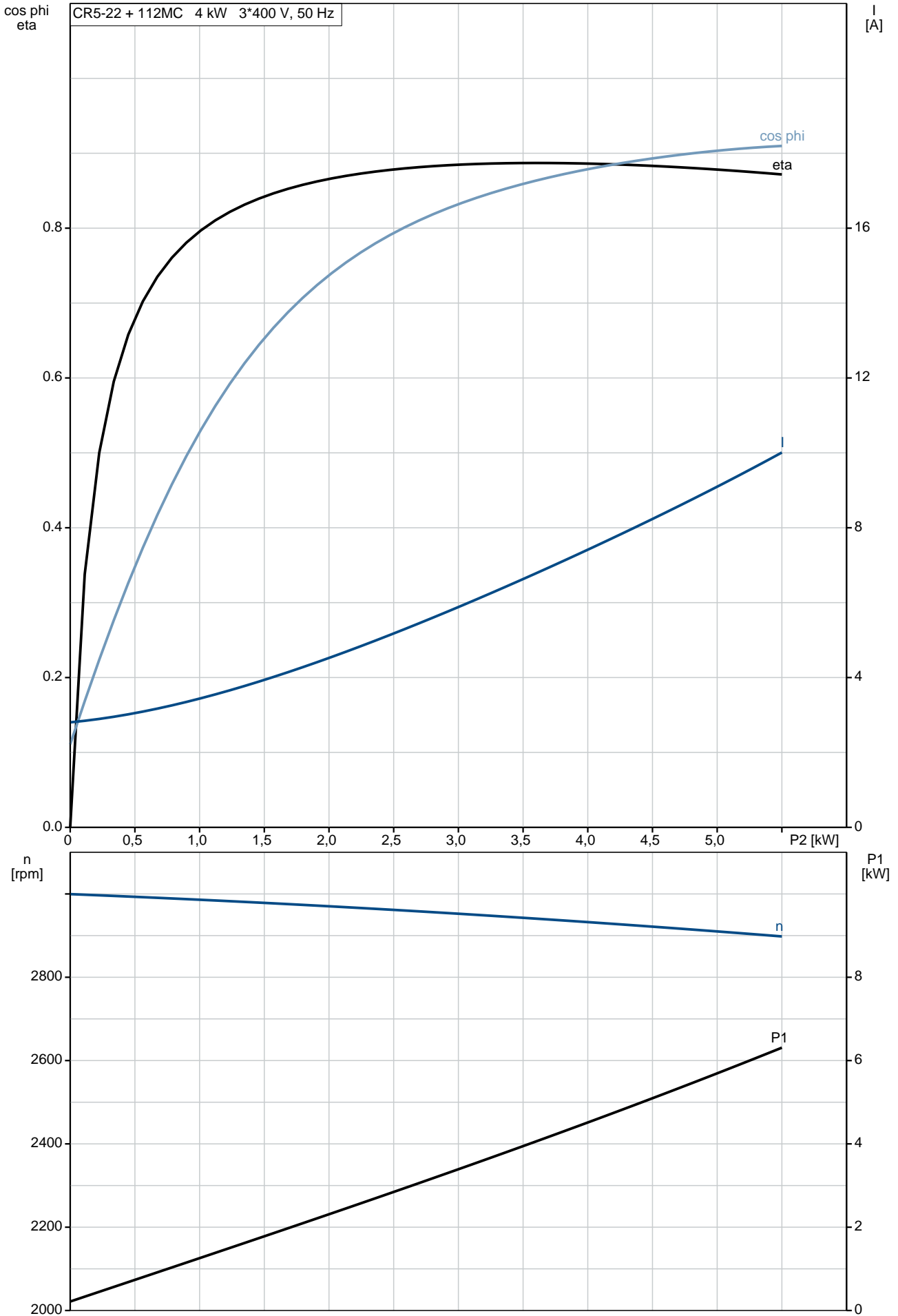
Minimalaus efektyvumo koeficientas, MEI : 0.57  
Neto mas : 61.7 kg  
Bruto mas : 66.3 kg  
Tiekimo t ris: 0.148 m<sup>3</sup>  
Country of origin: HU  
Custom tariff no.: 84137075

Aprašymas	Vert
<b>Bendra informacija:</b>	
Produkto pavadinimas:	CR 5-22 A-A-A-E-HQQE
Produkto Nr.:	96578133
EAN numeris:	5700830808726 5700830808726
<b>Techniniai duomenys:</b>	
Siurblio apsukos, kurioms pateikti siurblio duomenys:	2917 rpm
Nominalus debitas:	5.8 m <sup>3</sup> /h
Nominalus slgio aukštis:	115.3 m
Slgio aukštis, maks.:	150.4 m
Pakopos:	22
Darbarai:	22
Sumažinto skersmens darbarai skaičius:	0
Žemas NPSH:	N
Siurblio orientacija:	Vertikalus
Veleno sandariklio konfig racija:	Pavienis
Veleno sandariklio kodas:	HQQE
Sertifikatai vardin je plokštėl je:	CE, EAC, ACS
Kreiv s tikslumas:	ISO9906:2012 3B
Siurblio versija:	A
Modelis:	A
<b>Medžiagos:</b>	
Pagrindas:	Ketus EN 1561 EN-GJL-200 ASTM A48-25B
Darbaratis:	Ner dijantysis plienas EN 1.4301 AISI 304
Medžiag kodas:	A
Gumos kodas:	E
Guolis:	SIC
<b>rengimas:</b>	
Maksimali aplinkos temperat ra:	60 °C
Maksimalus darbinis slgis:	16 bar
Maks. slgis esant nurodytai temp.:	16 bar / 120 °C 16 bar / -20 °C
Jungties tipas:	Oval / Rp
vado jungties dydis:	1 1/4 inch
Išvado jungties dydis:	1 1/4 inch
Vamzdžio jungties slgio klas :	PN 16
Variklio flanšo dydis:	FT130
Jungties kodas:	A
<b>Skystis:</b>	
Siurbiamas skystis:	Vanduo
Skysio temperat ros diapazonas:	-20 .. 120 °C
Skysio temperat ra eksploataavimo metu:	20 °C
Tankis:	998.2 kg/m <sup>3</sup>
<b>Elektrotechniniai duomenys:</b>	
Variklio standartas:	IEC
Variklio tipas:	112MC
IE efektyvumo klas :	IE3
Nominali galia - P2:	4 kW
Siurbliui reikalinga galia (P2):	4 kW
Elektros tinklo dažnis:	50 Hz
Nominali tampa:	3 x 380-415D V
Nominali srov :	7.9 A
Paleidimo srov :	1000-1110 %
Cos fi - galios koeficientas:	0.87-0.87
Nominalios apsukos:	2920-2940 rpm
Efektyvumas:	IE3 88,1%
Variklio našumas esant pilnai apkrovai:	88.1 %

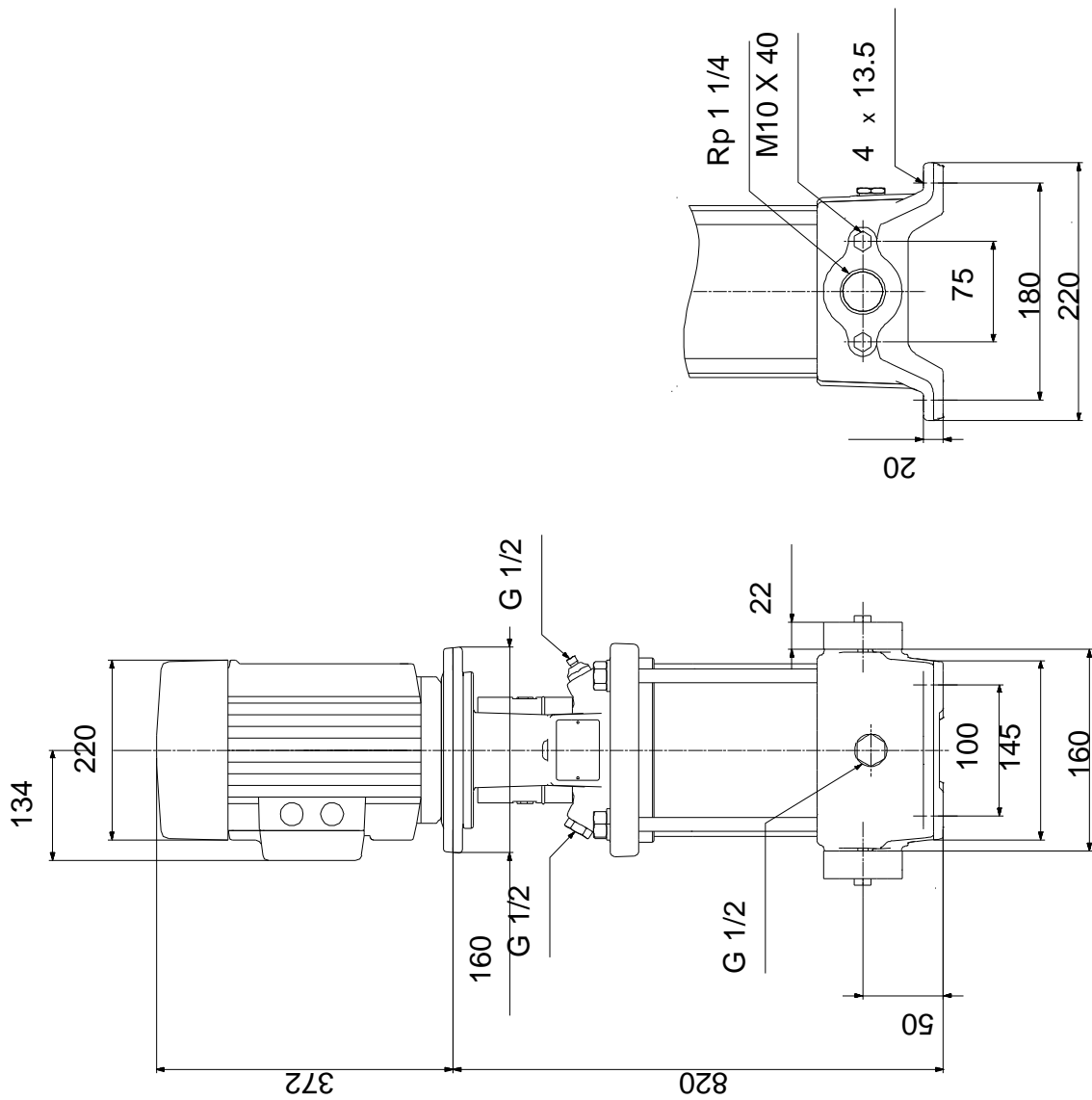


<b>Aprašymas</b>	<b>Vert</b>
Variklio naudingumo koeficientas esant 3/4 apkrovos:	88.6 %
Variklio naudingumo koeficientas esant 1/2 apkrovos:	85.2 %
Poli skai ius:	2
Korpuso klas (IEC 34-5):	55 Dust/Jetting
Izoliacijos klas (IEC 85):	F
Variklio apsauga:	PTC
Variklio Nr.:	85U15413
<b>Valdikliai:</b>	
Frequency converter:	NONE
<b>Kita:</b>	
Minimalaus efektyvumo koeficientas, MEI :	0.57
Neto mas :	61.7 kg
Bruto mas :	66.3 kg
Tiekimo t ris:	0.148 m <sup>3</sup>
Country of origin:	HU
Custom tariff no.:	84137075

# 96578133 CR 5-22 A-A-A-E-HQQE 50 Hz

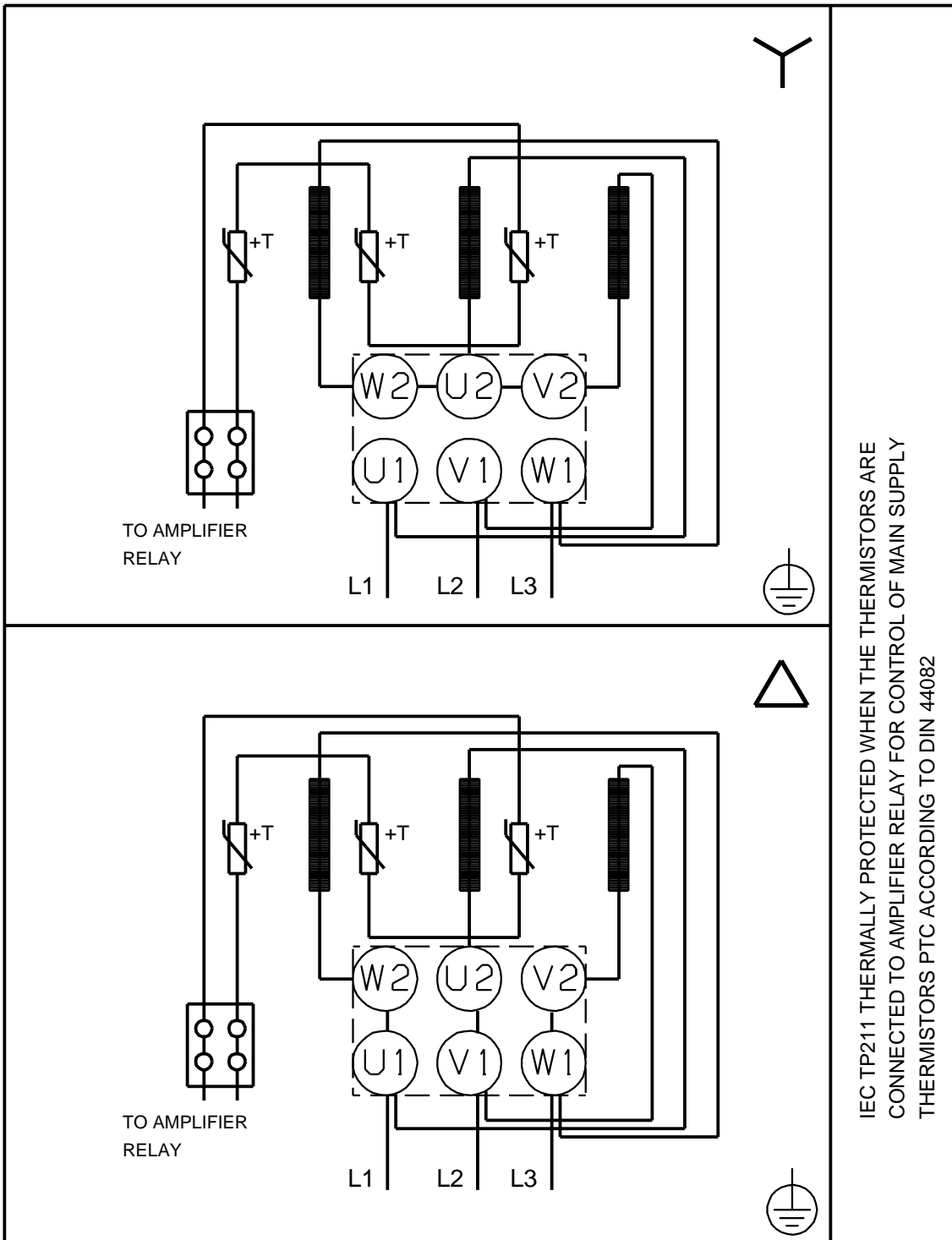


# 96578133 CR 5-22 A-A-A-E-HQQE 50 Hz



Atkreipkite dėmesį! Visi matmenys, jei nenurodyta kitaip, pateikti milimetrais.  
Atsakomybės apribojimas: šiame supaprastintame matmenų brėžinyje neparodytos visos detalės.

# 96578133 CR 5-22 A-A-A-E-HQQE 50 Hz



IEC TP211 THERMALLY PROTECTED WHEN THE THERMISTORS ARE  
CONNECTED TO AMPLIFIER RELAY FOR CONTROL OF MAIN SUPPLY  
THERMISTORS PTC ACCORDING TO DIN 44082

Atkreipkite d mes! Visi matmenys, jei nenurodyta kitaip, pateikti milimetrtais.