
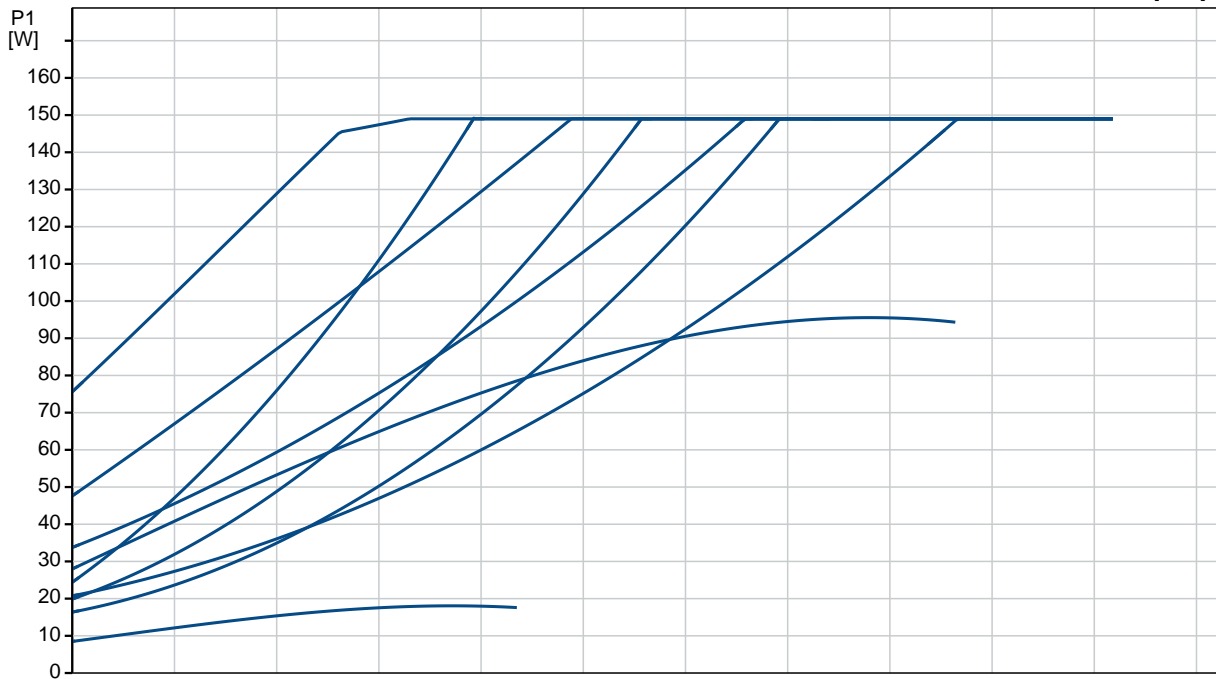
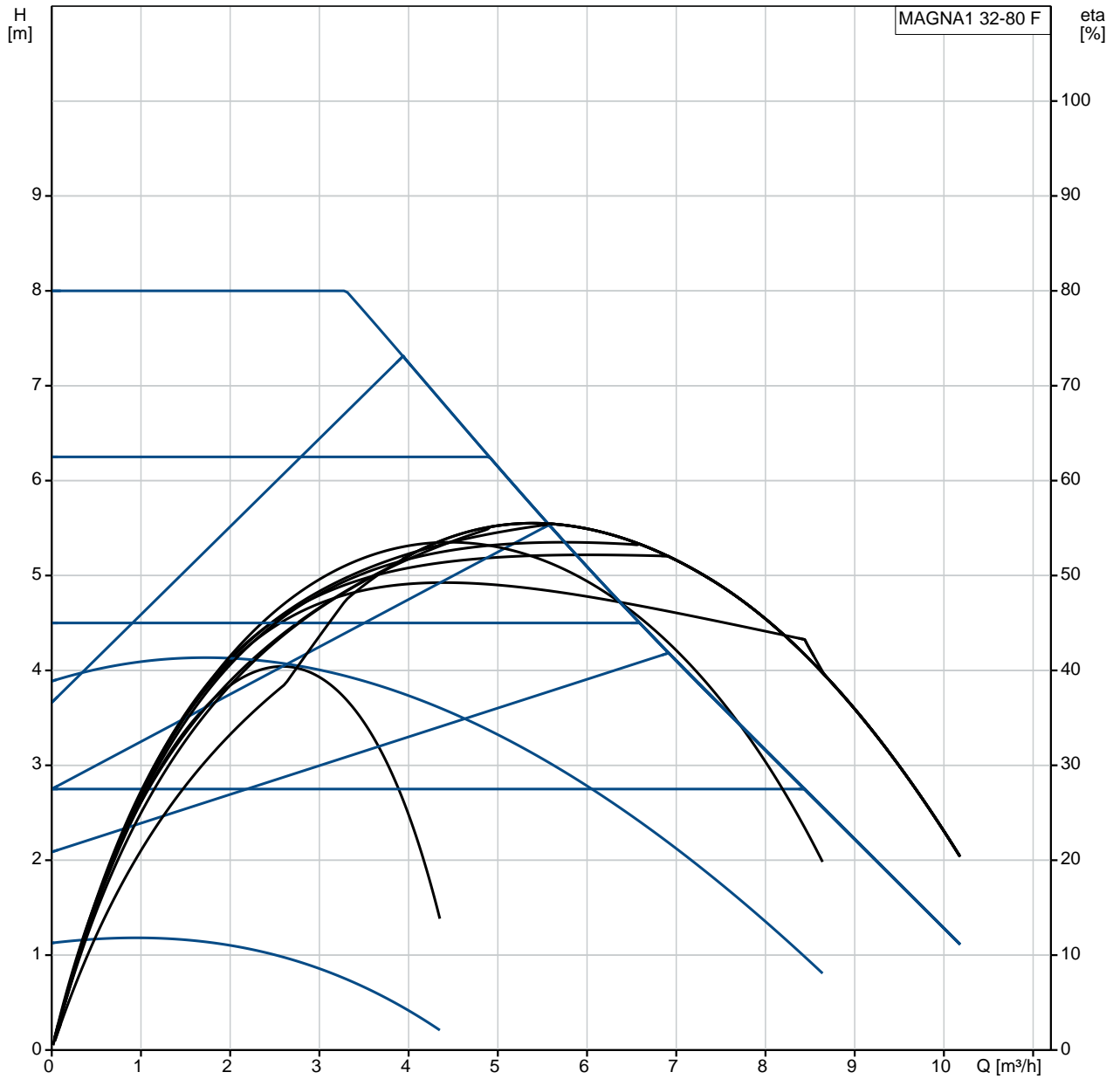


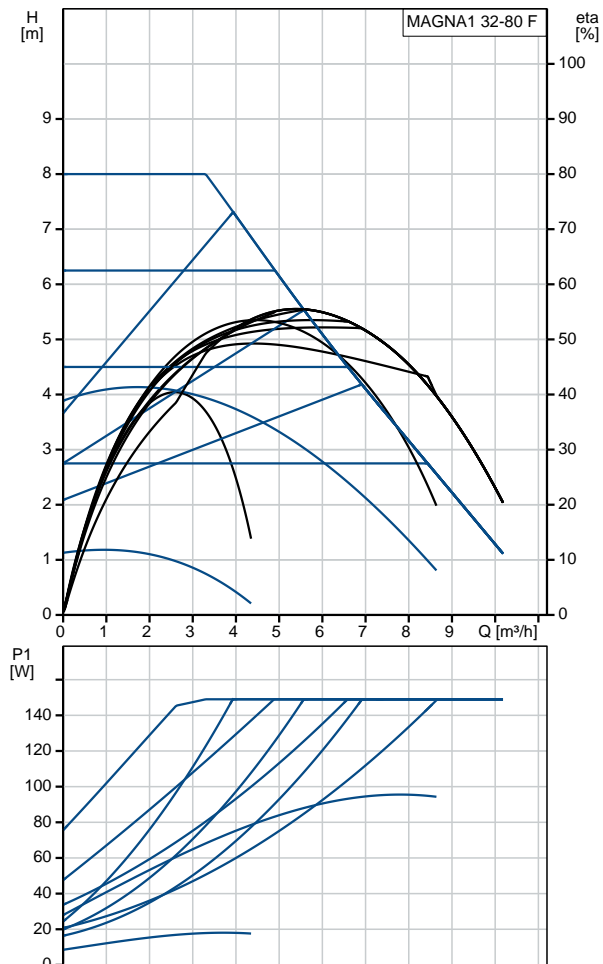
Kiekis	Aprašymas
1	<p data-bbox="231 161 430 190">MAGNA1 32-80 F</p>  <p data-bbox="619 459 1324 488">Atkreipkite dėmesį! Paveikslėlyje parodytas produktas gali skirtis nuo tikrojo</p> <p data-bbox="231 492 502 521">Produkto Nr.: 99221275</p> <p data-bbox="231 521 1444 622">MAGNA1 yra paprastas pasirinkimas, norint darbą padaryti gerai. Tai puikus sprendimas keičiant senus cirkuliacinius siurblius. MAGNA1 tenkina EuP 2015 reikalavimus, todėl leidžia realiai sutaupyti daug elektros energijos. Tai idealus pasirinkimas sistemoms, kuriose reikalingos tik bazinės sistemos valdymo ir stebėsenos funkcijos.</p> <ul data-bbox="263 660 1460 869" style="list-style-type: none"> • Stebėseną per sutrikimo relė • Skaitmeninis paleidimo/sustabdymo įėjimas nuotoliniam siurblio valdymui • Nuolatinis darbas ir mažesnės prastovos dėl beklaidžio dviejų galvų siurblio ryšio (dviejų galvų siurbliuose) • Didelis energijos vartojimo efektyvumas • Lengvas nustatymas ir valdymas per paprastą vartotojo sąsają • Dėl hermetiško rotoriaus konstrukcijos nereikalinga jokia techninė priežiūra <p data-bbox="231 900 1037 929">MAGNA1 yra paprastas ir efektyvus sprendimas šioms naudojimo sritims:</p> <ul data-bbox="263 929 734 1164" style="list-style-type: none"> • Šildymas <ul data-bbox="295 958 558 1048" style="list-style-type: none"> - Pagrindinis siurblys - Maišymo kilpos - Šildymo paviršiai • Vėsinimas <ul data-bbox="295 1077 734 1164" style="list-style-type: none"> - Oro kondicionavimo paviršiai - Gruntinės šilumos siurblių sistemos - Mažesnės šaldymo mašinos <p data-bbox="231 1227 327 1256">Skystis:</p> <p data-bbox="231 1256 774 1377">Siurbiamas skystis: Vanduo Skysties temperatūros diapazonas: -10 .. 110 °C Skysties temperatūra eksploatavimo metu: 60 °C Tankis: 983.2 kg/m³</p> <p data-bbox="231 1406 486 1435">Techniniai duomenys:</p> <p data-bbox="231 1435 981 1496">TF klasė: 110 Sertifikatai ant vardinių plokštelių: CE,VDE,EAC,CN ROHS,WEEE</p> <p data-bbox="231 1525 359 1554">Medžiagos:</p> <p data-bbox="231 1554 774 1675">Siurblio korpusas: Ketusas EN-GJL-200 ASTM A48-200B Darbaratis: PES 30%GF</p> <p data-bbox="231 1704 359 1733">rengimas:</p> <p data-bbox="231 1733 718 1915">Aplinkos temperatūros intervalas: 0 .. 40 °C Maksimalus darbinis slėgis: 10 bar Standartinis flanšas: DIN Vamzdžio jungtis: DN 32 Slėgis: PN6/10 Montažinis ilgis: 220 mm</p> <p data-bbox="231 1944 566 1973">Elektrotechniniai duomenys:</p> <p data-bbox="231 1973 742 2094">Naudojama galia P1: 9 .. 151 W Elektros tinklo dažnis: 50 / 60 Hz Nominali tampa: 1 x 230 V Maksimali vartojama srovė: 0.09 .. 1.22 A</p>

Kiekis	Aprašymas
	Korpuso klas (IEC 34-5): X4D Izoliacijos klas (IEC 85): F Kita: Energija (EEI): 0.20 Neto mas : 7.5 kg Bendra mas : 8.5 kg Tiekimo t ris: 0.016 m ³ Suomijos LVI Nr.: 4615315 Country of origin: DE Custom tariff no.: 84137030

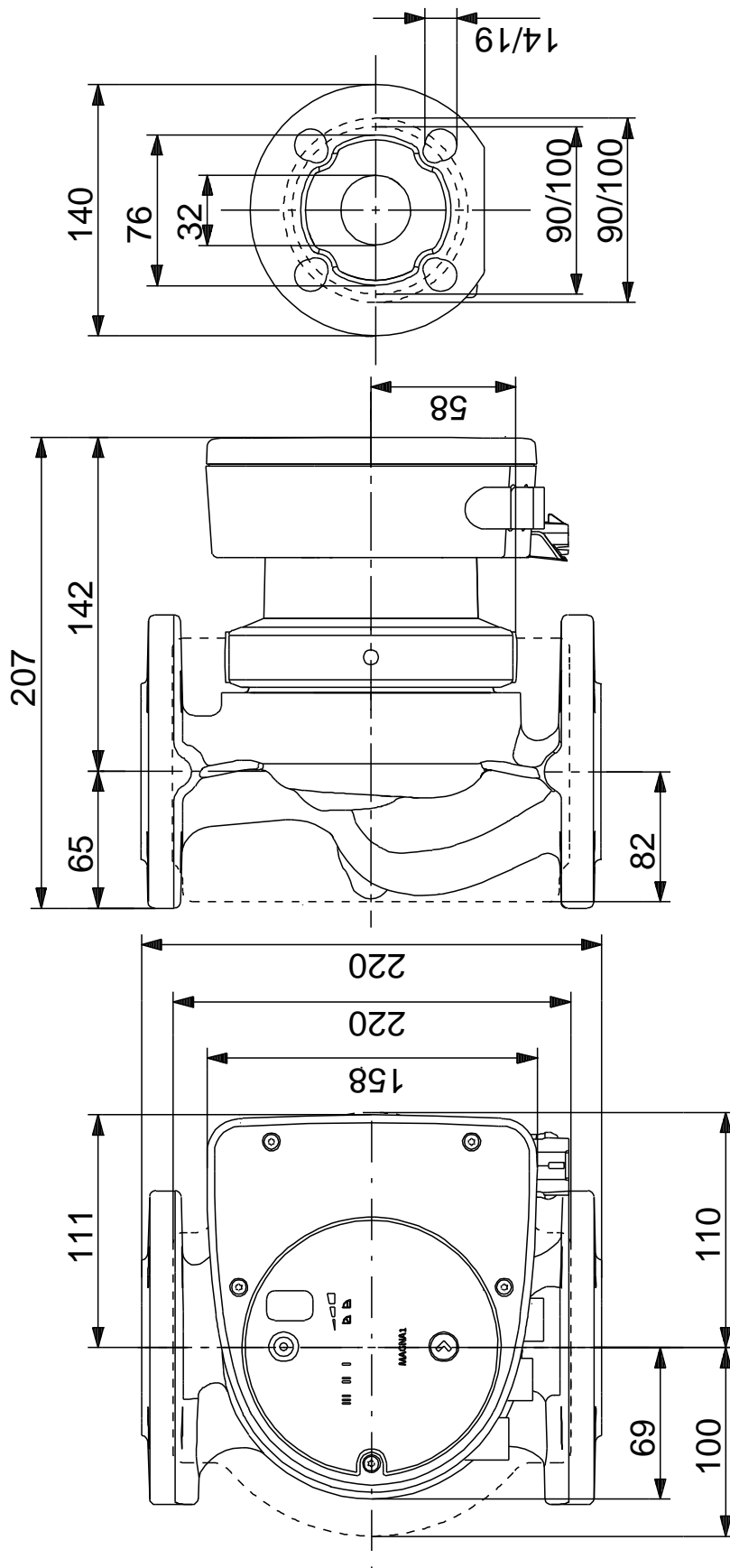
99221275 MAGNA1 32-80 F



Aprašymas	Vert
Bendra informacija:	
Produkto pavadinimas:	MAGNA1 32-80 F
Produkto Nr.:	99221275
EAN numeris:	5712608942488
	5712608942488
Kaina:	839,70 €
Techniniai duomenys:	
Maks. slgio aukštis:	80 dm
TF klas :	110
Sertifikatai ant vardin s plokštels:	CE, VDE, EAC, CN ROHS, WEEE
Modelis:	C
Medžiagos:	
Siurblio korpusas:	Ketus
	EN-GJL-200
	ASTM A48-200B
Darbaratis:	PES 30%GF
rengimas:	
Aplinkos temperat ros intervalas:	0 .. 40 °C
Maksimalus darbinis slgis:	10 bar
Standartinis flanšas:	DIN
Vamzdžio jungtis:	DN 32
Slgis:	PN6/10
Montažinis ilgis:	220 mm
Skystis:	
Siurbiamas skystis:	Vanduo
Skys io temperat ros diapazonas:	-10 .. 110 °C
Skys io temperat ra eksploataavimo metu:	60 °C
Tankis:	983.2 kg/m ³
Elektrotechniniai duomenys:	
Naudojama galia P1:	9 .. 151 W
Elektros tinklo dažnis:	50 / 60 Hz
Nominali tampa:	1 x 230 V
Maksimali vartojama srov :	0.09 .. 1.22 A
Korpuso klas (IEC 34-5):	X4D
Izoliacijos klas (IEC 85):	F
Kita:	
Energija (EEI):	0.20
Neto mas :	7.5 kg
Bendra mas :	8.5 kg
Tiekimo t ris:	0.016 m ³
Suomijos LVI Nr.:	4615315
Country of origin:	DE
Custom tariff no.:	84137030

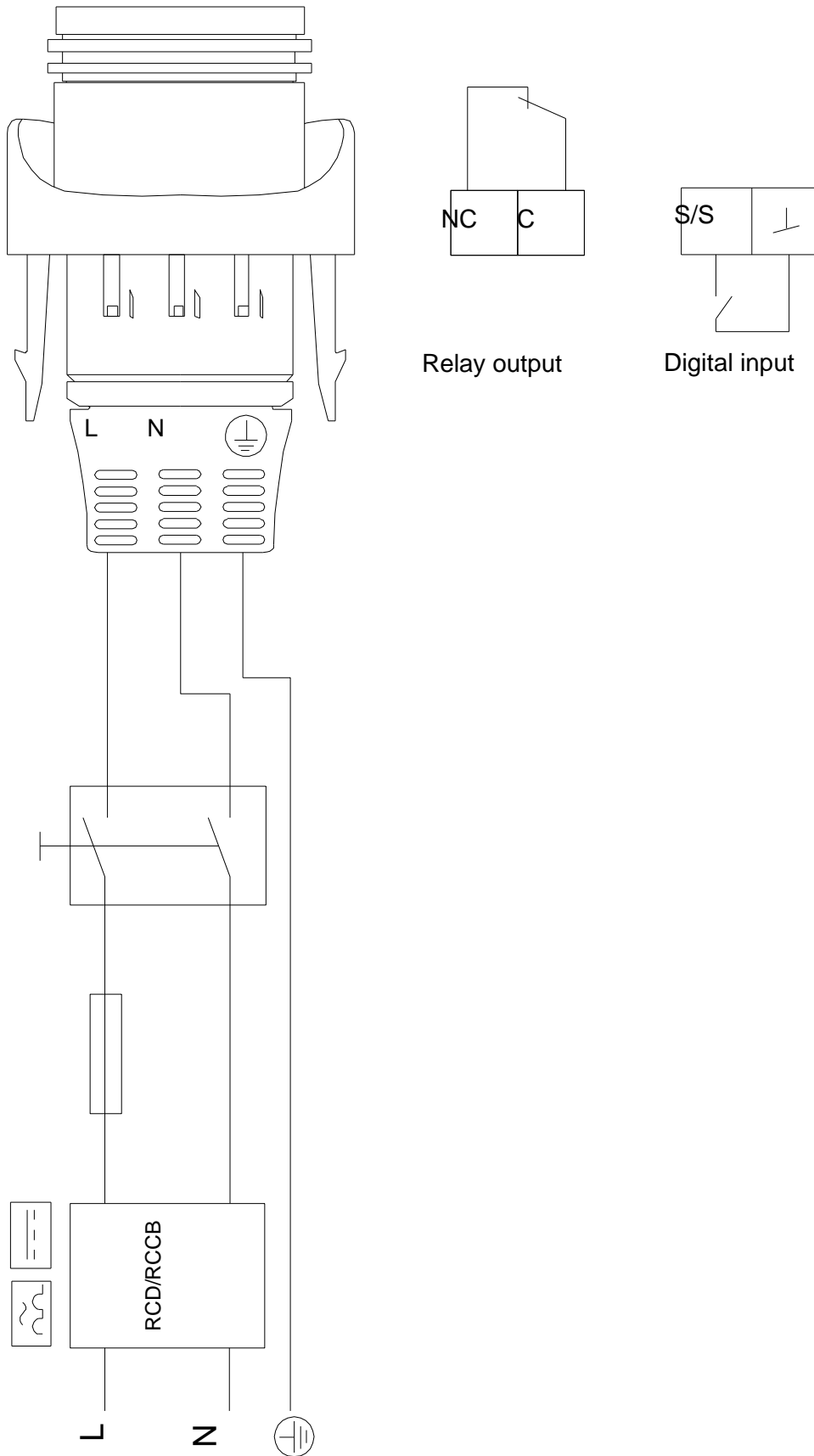


99221275 MAGNA1 32-80 F



Atkreipkite dėmesį! Visi matavimai, jei nenurodyta kitaip, pateikti milimetrais.
 Atsakomybės apribojimas: šiame supaprastintame matavimų brėžinyje neparodytos visos detalės.

99221275 MAGNA1 32-80 F



Atkreipkite d mes! Visi matmenys, jei nenurodyta kitaip, pateikti milimetrtais.