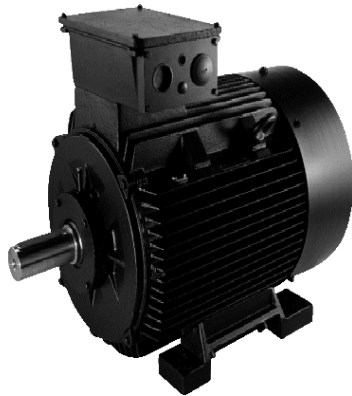


Kiekis Aprašymas

1

SIEMENS 250M

Atkreipkite dėmesį! Paveikslikyje parodytas produktas gali skirtis nuo tikrojo

Produkto Nr.: [99454146](#)

Variklis – 3 faz. standartinis variklis.

rengimas:

Aplinkos temperatūros intervalas: -20 .. 55 °C

Variklio flanšo dydis: FF500

Elektrotechniniai duomenys:

Variklio tipas: SIEMENS

IE efektyvumo klasė: IE4

Nominali galia - P2: 55 kW

Elektros tinklo dažnis: 50 Hz

Nominali tampa: 3 x 380-420D/660-725Y V

Nominali srovė: 102-92,0/59,0-53,0 A

Maksimali vartojama srovė: 102-102/59,0-59,0 A

Paleidimo srovė: 820-820 %

Cos φ - galios koeficientas: 0.86

Nominalios apskukos: 1485 rpm

Nominalus pilnos apkrovos sukimo momentas: 355-355 Nm

Užstrigusio rotoriaus sukimo momentas: 300-300 %

Paleidimo sukimo momentas: 330-330 %

Inercijos momentas: 1.02 kg m²

Efektyvumas: IE4 95,7%

Variklio našumas esant pilnai apkrovai: 95.7-95.7 %

Variklio naudingumo koeficientas esant 3/4 apkrovos: 96.0-96.0 %

Variklio naudingumo koeficientas esant 1/2 apkrovos: 95.8-95.8 %

Poli skaičius: 4

Korpuso klasė (IEC 34-5): IP55

Izoliacijos klasė (IEC 85): F

Cos φ 1/2: 0.76-0.76

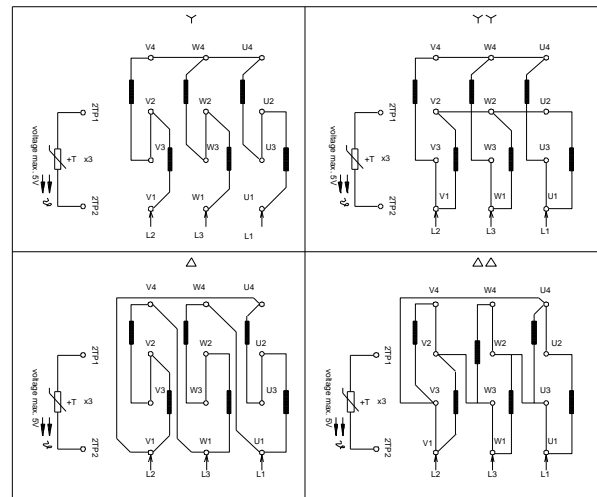
Cos φ 3/4: 0.83-0.83

Kita:

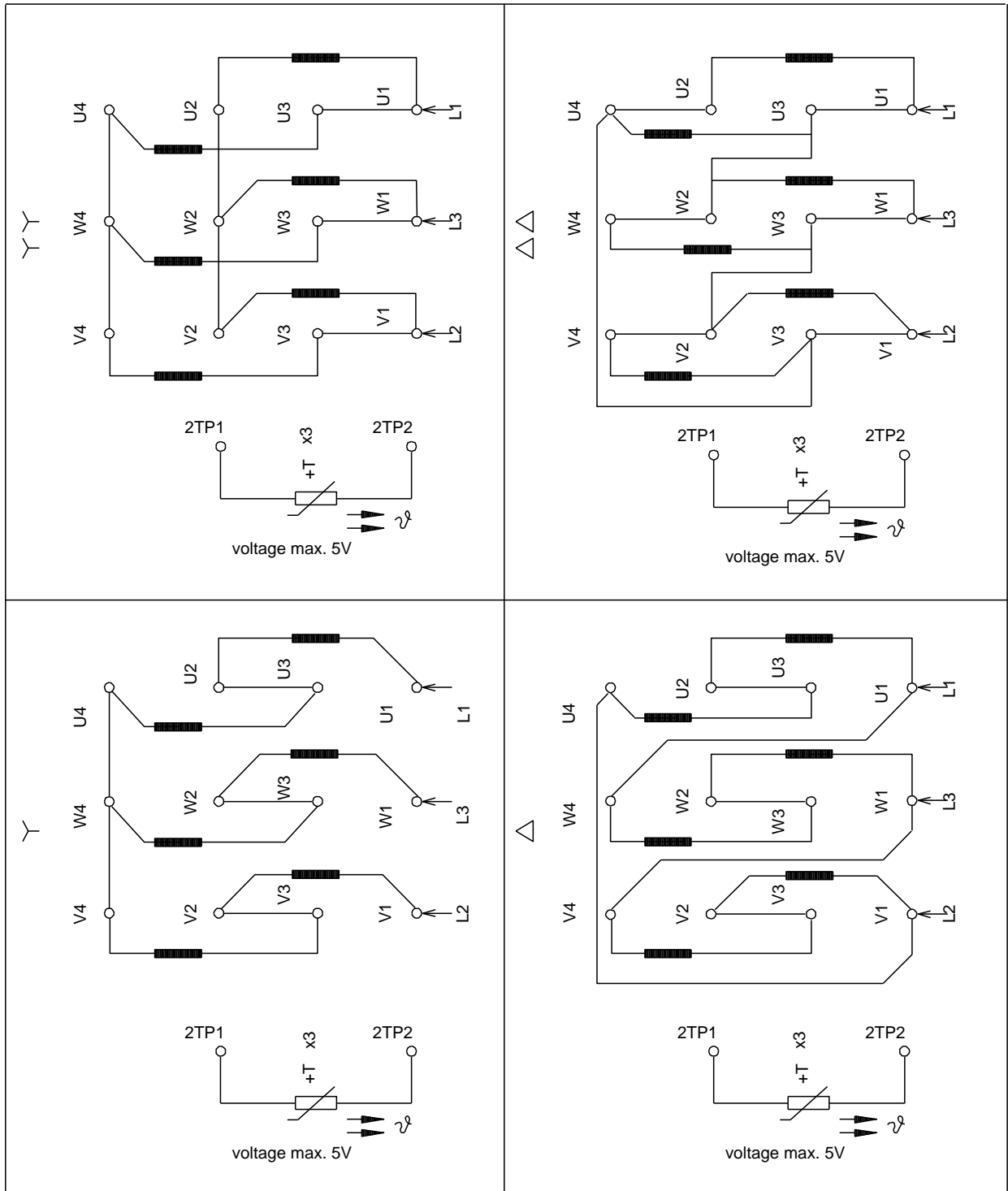
Neto masė: 420 kg

Spalva/tipas: Juoda

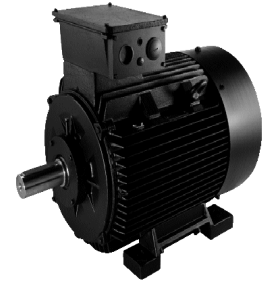
| Aprašymas | Vert |
|--|-------------------------|
| Bendra informacija: | |
| Produkto pavadinimas: | SIEMENS 250M |
| Produkto Nr.: | 99454146 |
| EAN numeris: | 5713829379367 |
| | 5713829379367 |
| Techniniai duomenys: | |
| Veleno skersmuo: | 65 mm |
| Veleno galo ilgis: | 140 mm |
| Aušinimas: | IC 411 |
| rengimas: | |
| Aplinkos temperatūros intervalas: | -20 .. 55 °C |
| Variklio flanšo dydis: | FF500 |
| Elektrotechniniai duomenys: | |
| Variklio tipas: | SIEMENS |
| IE efektyvumo klasė : | IE4 |
| Nominali galia - P2: | 55 kW |
| Elektros tinklo dažnis: | 50 Hz |
| Nominali tampa: | 3 x 380-420D/660-725Y V |
| Nominali srovė : | 102-92,0/59,0-53,0 A |
| Maksimali vartojama srovė : | 102-102/59,0-59,0 A |
| Paleidimo srovė : | 820-820 % |
| Cos fi - galios koeficientas: | 0.86 |
| Nominalios apskukos: | 1485 rpm |
| Nominalus pilnos apkrovos sukimo momentas: | 355-355 Nm |
| Užstrigusio rotoriaus sukimo momentas: | 300-300 % |
| Paleidimo sukimo momentas: | 330-330 % |
| Inercijos momentas: | 1.02 kg m ² |
| Efektyvumas: | IE4 95,7% |
| Variklio našumas esant pilnai apkrovai: | 95.7-95.7 % |
| Variklio naudingumo koeficientas esant 3/4 apkrovos: | 96.0-96.0 % |
| Variklio naudingumo koeficientas esant 1/2 apkrovos: | 95.8-95.8 % |
| Polių skaičius: | 4 |
| Korpuso klasė (IEC 34-5): | IP55 |
| Izoliacijos klasė (IEC 85): | F |
| Variklio apsauga: | PTC |
| Tropin apsauga: | NO |
| Šiluminė apsauga: | išor. |
| R1: | 0.072 ohm |
| R2: | 0.072 ohm |
| R3: | 0.072 ohm |
| Apvija 1: | PHASE 1 |
| Apvija 2: | PHASE 2 |
| Apvija 3: | PHASE 3 |
| Montavimo variantas pagal IEC 34-7: | IM B35 |
| Cos phi 1/2: | 0.76-0.76 |
| Cos phi 3/4: | 0.83-0.83 |
| Kita: | |
| Neto masė : | 420 kg |
| Spalva/tipas: | Juoda |



99454146 SIEMENS 250M 50 Hz



Atkreipkite d mes! Visi matmenys, jei nenurodyta kitaip, pateikti milimetrtais.



Užsakymo duomenys

99454146 SIEMENS 250M 50 Hz

mon s pavadinimas:
Paruoš :

Data:

Produkto Nr.: 99454146

6/4/2020

Telefonas:

Faksas:

Projektas:

Kliento numeris:

Kontaktinis asmuo:

Nuorodos numeris:

Elektros duomenys:

| | |
|---|----------------------|
| Dažnis | 50 Hz |
| Nom. variklio tampa | 380-420D/660-725Y V |
| Nom. variklio galia | 55 kW |
| Nom. variklio apskukos | 1485 rpm |
| Nom. variklio momentas | 355-355 Nm |
| Laid jungtys | - |
| Nom. variklio srov | 102-92,0/59,0-53,0 A |
| Maks. variklio srov | 102-102/59,0-59,0 A |
| Efektyvumo klas | IE4 |
| Efektyvumas esant pilnai apkrovai, % | 95.7-95.7 % |
| Galios koeficientas | 0,86 |
| Paleidimas- / Nom. variklio srov (50/60 Hz) | 820 / |
| Pramušimas- / Nom. variklio momentas (50/60 Hz) | 330-330 / % |
| Paleidimas- / Nom. variklio momentas (50/60 Hz) | 300 / |

Mechaniniai duomenys:

| | |
|-------------------------------|-------------------------|
| Triukšmo matavimai (50/60 Hz) | 67 dB(A) |
| Inercijos momentas | 1.02 kg m ² |
| Išleidimo angos | Taip (uždaras) |
| Guolis priekinis (DE) | 6215.C3 |
| Guolis galinis (NDE) | 6215.C3 |
| Guoli išd stymas | Galinis (NDE) uždarytas |
| DE guolio tipas | - |
| Guolio sandariklis, DE | - |
| Tepalo charakteristikos, DE | - |
| NDE guolio tipas | - |
| Guolio sandariklis, NDE | - |
| Tepalo charakteristikos, NDE | - |
| Tepimo prietaisas | Nr |
| Tepimo tipas | - |
| Tepimo intervalas | - |
| Tepalo kiekis tepimui | - |
| Išorinis žeminimas | - |
| Spalva/tipas | Juoda |

Apsauga nuo sproginimo:

Apsaugos tipas -

Aplinkos s lygos:

| | |
|----------------------------------|--------------|
| Aplinkos temperat ra | -20°C - 55°C |
| Aukštis virš j ros lygio | 1000 m |
| Sertififikatai ir specifikacijos | IEC 60034 |

Pagrindiniai duomenys:

| | |
|------------------------------|------------------------------|
| R mo dydis | SIEMENS |
| Konstrukcijos tipas | IM B35 Flanšo dydis FF500 |
| Mas (kg) be pasirenkam pried | 420 kg |
| R mo medžiaga | - |
| Apsaugos lygis | IP IP55 |
| Aušinimo metodas, TEFC | IC 411 |
| Vibracij klas | - |
| Izoliacijos klas | 155(F) - 130(B) |
| Darbo tipas | - |
| Sukimosi kryptis | CCW / |

Kontakt d žut :

| | |
|--------------------------|-----------------------|
| Kontakt d žut s medžiaga | - |
| Kabelio vadas | 2xM63x1,5 + 2xM20x1,5 |
| Kabelio maut | - |

Apsauga:

Integruota apsauga -