The logo for Vandenis consists of a stylized 'V' inside a purple square, followed by a light blue wave-like shape that transitions into the text 'vandenis' in a light blue, lowercase sans-serif font. Below 'vandenis' is the word 'SIURBLIAI' in a larger, light purple, uppercase sans-serif font.

DTRON3
vandenis
SIURBLIAI



TURINYS	
ĮSPĖJIMAI	01
ATSAKOMYBĖ	02
1 BENDRA INFORMACIJA	03
1.1 Naudojimo sritys	03
1.2 Siurbiami skysčiai	03
1.3 Techniniai duomenys	03
2 ĮRENGIMAS	04
2.1 Mechaninis montavimas	04
3 PRIJUNGIMAS PRIE ELEKTROS TINKLO	06
4 VEIKIMAS	06
4.1 Siurblio paleidimo ir sustabdymo sąlygos	06
4.2 On – OFF (Siurblio įjungimas-išjungimas)	06
5 COM BOX	07
5.1 Manual mode (rankinis režimas)	07
5.2 Auto mode (automatinis režimas)	07
5.3 COM BOX – DTRON3 jungtis	07
5.4 Kaip prijungti DTRON3 prie COM BOX	08
6 VALYMAS, SAUGOJIMAS, TECHNINĖ PRIEŽIŪRA	08
7 TRIKČIŲ ŠALINIMAS	08
8 COM BOX APRAŠYMAS	09
8.1 Darbo režimų aprašymas	09
8.2 Šviesos diodų / mygtukų aprašymas	10
9 SAŠAJOS VEIKIMAS	10
9.1 Perėjimas iš MONITOR (stebėsenos) režimo į SETUP (sąrankos) režimą ir atvirkščiai	10
9.2 Monitor (stebėsenos) režimas	11
9.3 SETUP (sąrankos) režimas	11
10 COM BOX trikčių šalinimas	11
PAVEIKSLĖLIAI	12

SIMBOLIŲ REIKŠMĖ

Šiame vadove naudojami šie simboliai:



BENDRO POBŪDŽIO PAVOJUS.
Nesilaikant toliau pateiktų instrukcijų, galite susižeisti ir sugadinti įrangą.



ELEKTROS SMŪGIO PAVOJUS.
Nesilaikant toliau pateiktų instrukcijų, personalo sveikatai ir gyvybei gali kilti rimtas pavojus.



PASTABOS IR BENDRA INFORMACIJA.

ĮSPĖJIMAI



Prieš pradėdami montavimą ir įdiegimą, atidžiai perskaitykite šią dokumentaciją. Montavimas ir eksploatavimas turi būti atliekamas pagal saugos taisykles, galiojančias šalyje, kurioje gaminyje sumontuotas. Visos operacijos turi būti atliekamos tinkama seka. Saugumo standartų nesilaikymas kelia pavojų ne tik žmonių sveikatai ir įrangos vientisumui, bet ir panaikina visas garantines teises.



Kvalifikuotas personalas. Rekomenduojama, kad montavimą atliktų kompetentingi ir kvalifikuoti darbuotojai, turintys techninių įgūdžių, reikalingų šioje srityje, kurie nurodyti galiojančiuose teisės aktuose. Kvalifikuotas personalas yra asmuo, turintis atitinkamą išsilavinimą ir patirtį, taip pat žinių apie atitinkamus standartus, reglamentus ir direktyvas, susijusius su nelaimingų atsitikimų prevencija ir eksploatavimo sąlygomis ir galintis atlikti bet kokią būtiną veiklą, susijusią su įrangos įdiegimu. Elektrotechniniu personalu suprantami asmenys, įgiję atitinkamą elektrotechninį išsilavinimą, nustatyta tvarka atestuoti ir turintys dokumentus, kuriais suteiktos atitinkamos elektrotechninio personalo teisės. Įrenginį gali naudoti vaikai, ne jaunesni kaip 8 metų ir asmenys, turintys ribotas fizines, jutimines ir psichines galimybes, taip pat asmenys, neturintys patirties ir reikalingų žinių, tik prižiūrėti arba tinkamai išmokę saugiai naudoti prietaisą ir suprasdami apie tai keliančius pavojus. Vaikams neleidžiama žaisti su prietaisais. Vaikams draudžiama be priežiūros atlikti valymo ir priežiūros operacijas.



Apsauga nuo perkrovos. Siurblyje yra šiluminis variklio išjungimo jungiklis. Varikliui perkaitus, avarinio sustabdymo jungiklis automatiškai išjungia siurblį. Aušinimo laikas yra apie 15-20 minučių, po kurio siurblys vėl automatiškai įsijungs. Kai avarinis jungiklis suveikė, nepamirškite nustatyti ir pašalinti tai sukėlusią priežastį, remdamiesi nurodymais skyriuje "Trikčių šalinimas".



Siurbliui nešti ar kelti nenaudokite maitinimo laido ar plūdinio jungiklio. Tam naudokite siurblio rankeną.



Ekspluatuoti leidžiama tik tuo atveju, jei laidams taikomos atitinkamos saugos priemonės pagal šalyje, kurioje gaminyš sumontuotas, galiojančias taisykles.



Netraukite už siurblio maitinimo laido, kad ištrauktumėte kištuką iš elektros lizdo.



Kad išvengtumėte bet kokios rizikos, sugadintą maitinimo laidą turi pakeisti gamintojas arba jo įgaliotasis techninio aptarnavimo atstovas.

Nesilaikant atsargumo priemonių gali kilti pavojus žmonių sveikatai ir gyvybei, sugadinta įranga ir gali būti panaikinta galiojanti garantija.

YPATINGI ĮSPĖJIMAI



Prieš pradėdami dirbti su elektriniais ar mechaniniais komponentais, būtinai atjunkite šią įrangą nuo elektros tinklo. Leidžiama naudoti tik patikimai sujungtas elektrines jungtis. Prietaisas turi būti įžemintas (IEC 536 1 klasė, NEC ir kiti atitinkami standartai).



Net ir išjungus variklį, maitinimo tinklo ir variklio gnybtuose gali būti pavojinga įtampa.



Prietaisą galima naudoti tik pagal paskirtį.

Esant tam tikroms sąlygoms, sutrikus įtampos tiekimui elektros tinkle, galimas automatinis dažnio keitiklio įsijungimas.

ATSAKOMYBĖ

Gamintojas neatsako už elektrinių siurblių veikimą ar už jų veikimo metu padarytą žalą pažeidus jų vientisumą, juos pakeitus ir (arba) jiems veikiant už rekomenduojamo veikimo sąlygų ribų, taip pat už kitų šiame vadove pateiktų taisyklių nesilaikymą. Gamintojas taip pat neprisiima atsakomybės už galimus šio vadovo netikslumus, atsiradusius dėl spausdinimo klaidų. Jis pasilieka teisę atlikti būtinus ar naudingus gaminių pakeitimus, nekeičiant jų pagrindinių savybių.

1 BENDRA INFORMACIJA

1.1 Naudojimo sritys

Daugiapakopis panardinamasis siurblys su integruota elektronine plokšte idealiai tinka lietaus vandens ir drėkinimo sistemoms, vandens siurbimui iš rezervuarų, cisternų, šulinių, mažų ežerų ir kitiems buitiniams poreikiams, kuriems reikalingas aukštas vandens slėgis. Dėl kompaktiškumo ir lengvo svorio jie taip pat gali būti naudojami kaip nešiojamieji siurbLIAI kritinėmis situacijomis: vandens siurbimui iš cisternų ar upių, vandens siurbimui iš baseinų ir fontanų. Jie taip pat gali būti naudojami sodininkystėje ir kitoms reikmėms.

Elektroninė plokštė automatiškai kontroliuoja prietaiso įjungimą ir išjungimą (ON / OFF), atsižvelgiant į vartotojo pageidavimą. Idealiomis sąlygomis siurblys turėtų veikti visiškai panardintas į vandenį, tačiau variklio aušinimo sistema leidžia jį naudoti ir dalinai panirus į mažiausią įsiurbimo gylį (110 mm).



Šių siurblių negalima naudoti baseinuose, tvenkiniuose, rezervuaruose, esant žmonėms ir (arba) degalams (benzinui, dyzelinui, mazutui, tirpikliams ir kt.) pumpuoti pagal galiojančias techninės saugos taisykles. Jei siurblys bus nenaudojamas ir paliekamas saugoti, rekomenduojama išvalyti ir saugoti sausoje, apsaugotoje nuo šalčio vietoje (žr. Skyrių „Priežiūra ir valymas“).

1.2 Siurbiami skysčiai



SiurbLį naudokite tik švariame vandenyje. Siurblys nėra skirtas druskingam vandeniui, skystam mėšlui, degiems, koroziniams ar sprogstamiesiems skysčiams (pvz., benzinui, dyzelinui, tirpikliams), riebalams, alyvoms pumpuoti.



Siurbiamo skysčio temperatūra neturi viršyti 50°C.



Jei siurblys naudojamas buitiniam vandens tiekimui, laikykitės vietinių valdžios institucijų, atsakingų už vandens išteklių valdymą, nuostatų.



Didžiausias kietųjų dalelių dydis pumpuojamame skystyje: 1 mm skersmens.

1.3 Techniniai duomenys

DTRON3 siurbLIAI turi filtrą, kuris, atsižvelgiant į taikymo sritį, gali būti atviro tipo (žr. 1 pav., A) arba uždaro (pažymėtas X) (žr. 1 pav., B). Atviras filtras neleidžia praeiti didesnėms nei 2,5 mm dalelėms. Jo viduje sumontuotas skirstytuvus, neleidžiantis siurbti skysčio iš apačios iki 80 mm gylio nuo dugno. Galite jį nuimti, jei reikia siurbti vandenį iš mažiausio 35 mm gylio (žr. 2 paveikslą).

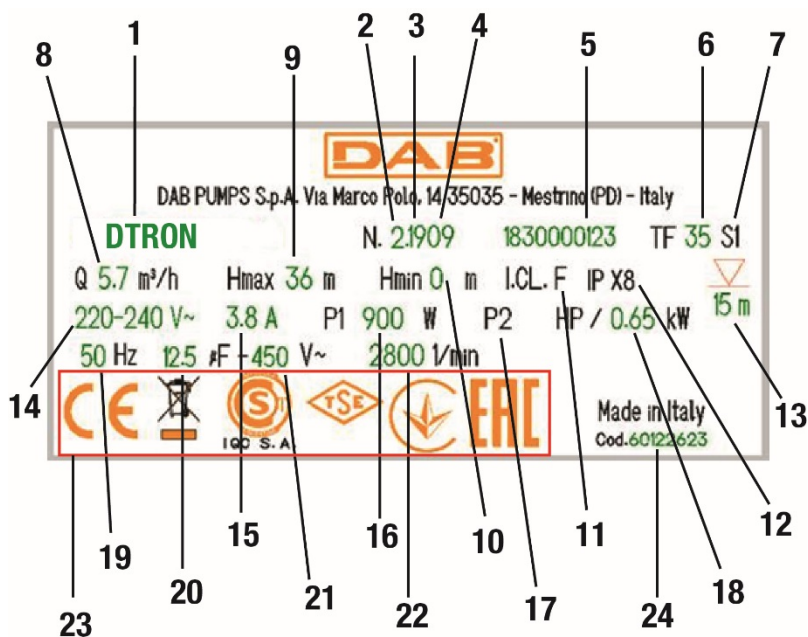
Produktai su X filtru žymimi "X" raide šalia siurblio pavadinimo. Filtras X skirtas naudoti kartu su KIT X: įsiurbimo rinkinys su plūde (žr. 3 pav.).

DTRON3 siurblių modeliai identifikuojami sekanciai (1 lentelė):

	P1 [W]	Q MAX [l/min – m3/h]	H MAX [m – psi]
35/90	750	100 – 6	37 – 52.6
45/90	930	105 – 6.3	45 – 64
35/120	900	125 – 7.5	38 – 54

1 lentelė

Visi techniniai duomenys nurodyti ant siurblio esančioje techninėje etiketėje (lentelėje). Žemiau pateikiamas įvairių joje esančių žymėjimų paaiškinimas (4 pav.):



4 pav. Lentelė

Poz.	Aprašymas
1	Pavadinimas
2	Versija
3	Metai
4	Savaitė
5	Serijinis numeris
6	Maksimali skysčio temperatūra
7	Eksplotacijos sąlygos
8	Našumas
9	Maksimalus pakėlimo aukštis
10	Minimalus pakėlimo aukštis
11	Izoliacijos klasė
12	Apsaugos lygis
13	Panardinimo gylis
14	Nominali įtampa
15	Srovė
16	P1
17	P2 HP
18	P2 kW
19	Dažnis
20	Kondensatoriaus talpumas
21	Įtampa
22	Nominalus apskų skaičius
23	Logotipai
24	Siurblio kodai

2 ĮRENGIMAS

Prieš pradėdami naudoti siurblį, reikia atlikti šiuos patikrinimus:



Siurblio duomenų lentelėje nurodyta įtampa ir dažnis turi atitikti maitinimo šaltinį. Negali būti pažeistas siurblio maitinimo laidas ir pats siurblis.

Elektros pajungimas prie elektros tinklo turi būti įrengtas sausoje, nepasiekiamoje galimo užtvindymo vietoje. Turi būti įrengtas apsaugos nuo srovės nuotėkio jungiklis $I_{\Delta n} \leq 30 \text{ mA}$ ir efektyvus įžeminimas. Bet kokie prailginimo laidai turi atitikti galiojančias taisykles.

2.1 Mechaninis montavimas



Montuokite siurblį neužšalančioje vietoje.

Jei siurblys neveikia esant žemesnei nei 0°C temperatūrai, įsitikinkite, kad jame nėra vandens likučių, kurie užšalę gali sugadinti siurblį.



Pakabinkite siurblį, prakišę lyną pro skylę (žr. 5 pav.). Nekabinkite siurblio už rankenos.



Nemontuokite atbulinių vožtuvų šalia siurblio išvado (ne arčiau kaip 1 m atstumu), nes siurblio išmetimo angoje jau yra įmontuotas atbulinis vožtuvas.

DTRON3 siurbliuose yra integruotas nedidelis diafragminis išsiplėtimo indas, kuris skirtas apsaugoti nuo galimo vandens hidraulinio smūgio ir nedidelių nuotėkių vandens tiekimo sistemoje.

Siekiant sumažinti siurblio paleidimo dažnį, galima įrengti 2 litrų talpos papildomą išsiplėtimo indą (6 pav., A). Jei reikia įdiegti papildomą atbulinį vožtuvą (6 pav., B), rekomenduojama jį sumontuoti už išsiplėtimo indo.

Nejunkite siurblio per dažnai. Primitytinai rekomenduojama neviršyti 60 paleidimų per valandą. Rekomenduojama naudoti vamzdžius, kurių skersmuo yra ne mažesnis kaip 1", kad būtų išvengta siurblio efektyvumo sumažėjimo.

Siurblys gali būti montuojamas tiek horizontaliai, tiek vertikalai.

Prijunkite vamzdį ar žarną prie 1 ¼" siurblio išleidimo angos.

Didžiausias siurblio panardinimo gylis priklauso nuo maitinimo laido ilgio, t.y. maksimalus panardinimo gylis yra 12 m, kai laido ilgis - 15 m; 7m - su 10m ilgio laidu.

Patikrinkite duomenų lentelėje esančius duomenis vadovaudamiesi 4 paveiksle pateiktais paaiškinimais.

Norint užtikrinti pastovų vandens srautą, rekomenduojame neviršyti žemiau nurodytų vertikalų atstumų tarp naudojimo taškų (pvz. čiaupų) ir siurblio (žr. 7 pav.).

45/90	35/120	35/90
20 m	13 m	13 m



Norint supaprastinti siurblio montavimą talpos viduje, maitinimo laidą galima atjungti ir (arba) prakišti pro kitą angą. Atjungdami laidą, vadovaukitės instrukcijomis, pateiktomis produkto greito pajungimo vadove. Laidas yra su greito pajungimo jungtimi. Šią operaciją turi atlikti kvalifikuotas personalas. Prieš paleisdami prietaisą, patikrinkite įžeminimą.

Siurblyje įrengta:

- Oro išleidimo vožtuvas (žr. 8 pav.). Šis vožtuvas leidžia užpildyti siurblį per trumpiausią įmanomą laiką. Jei vandens lygis žemesnis už oro išleidimo vožtuvo lygį, iš jo gali išbėgti šiek tiek vandens;
- Mažos talpos diafragminis išsiplėtimo indas (DTRON3 siurbliuose). Tai riboja siurblio paleidimo iš naujo skaičių, kompensuojant nedidelius nuotėkius pačiame įrenginyje. Indas apsaugo siurblį nuo vandens hidraulinių smūgių. Šiam indui nereikalinga priežiūra ar oro jūtumas;
- Atbulinis vožtuvas, apsaugantis nuo vandens hidraulinių smūgių. Jei išleidimo vamzdis užšąla, šis vožtuvas apsaugos siurblį nuo pažeidimų.

Montavimas šulinyje.

Sumontuokite siurblį taip, kad siurblio įsiurbimo anga būtų pakilusi bent 1 m virš šulinio dugno, kad būtų išvengta smėlio ir šiukšlių įsiurbimo. Siurbliui pakabinti naudokite standžius vamzdžius, pritvirtindami juos laikikliais šulinio viršuje.

Montavimas talpoje (cisternoje).

Įsitikinkite, kad talpos anga yra tokio skersmens, koks reikalingas siurbliui talpinti - 180x185 mm.

Pakelkite siurblį šiek tiek virš dugno, kad išvengtumėte galimo triukšmo / vibracijos.

Jei siurblys bus sumontuotas ant dugno, tai sukels triukšmą ir galimas vibracijas.



Kad išvengtumėte siurblio įsiurbimo angų užsikimšimo, rekomenduojama periodiškai tikrinti, ar vandenyje nėra pašalinių dalelių (lapų, smėlio ir kt.).

Montavimas su plūdės komplektu (priedas)

NFC lygio plūdę galima prijungti prie DTRON3 siurblių. Šis priedas, sumontavus jį ant siurblio, užmegs ryšį su elektronine plokšte, nenaudojant papildomų elektros jungčių. Montuojant siurblį su plūde šulinio ar talpos viduje, reikia įvertinti šiuos minimalius matmenis:

- Rekomenduojamas mažiausias atstumas tarp siurblio plūdės krašto ir talpos (šulinio) sienelės yra 3 cm (žr. 10 paveikslą);
- Rekomenduojamas mažiausias atstumas tarp įsiurbimo vamzdžio plūdoro ir sienelės (X siurblio versijai) yra 10 cm (žr. 10 pav.).

3 PRIJUNGIMAS PRIE ELEKTROS TINKLO



Siurblys ir valdymo skydelis, jei yra, turi būti prijungti prie to paties elektros tinklo, vengiant jų galvaninio atskyrimo, pavyzdžiui, dėl atvirų izoliacinių transformatorių ar jungiklių, net ir vienfazių. Kai kuriuose namuose ar pramonės įmonėse, kur vienfazius įrenginius galima prijungti prie skirtingų trijų fazių tinklo skirtingų fazių, tarp siurblio ir valdymo pulto gali nebūti ryšio.

4 VEIKIMAS

Elektroniniai komponentai automatiškai valdo siurblio įjungimą / išjungimą, atsižvelgiant į vandens poreikį. Elektroninė plokštė apsaugo siurbį nuo siurblio korpuse sumontuoto atbulinio vožtuvo pažeidimo, kurį dažniausiai sukelia purvo ar smėlio nuosėdos. Nuosėdos gali neleisti uždaryti atbulinio vožtuvo net ir nesant vandens. Dėl šios priežasties rekomenduojama reguliariai atlikti tinkamą techninę priežiūrą. Siurblys automatiškai išsijungia kas valandą; įprasto veikimo metu vartotojas kelias sekundes pastebės tik nedidelį slėgio kritimą. Užblokavus atbulinį vožtuvą, siurblys persijungs į avarinį režimą ir galės būti paleistas iš naujo tik pašalinus užsikimšimo priežastis. Tai reikia padaryti atjungus siurbį nuo maitinimo šaltinio. Bet koku atveju avarinis režimas bus atšauktas mechaniškai atlaisvinus vožtuvą. Elektroniniai komponentai apsaugo siurbį veikiant sausai, tai yra, kai nėra vandens (žr. „Anti-DRYRUN“ funkciją). Elektronika apsaugo siurbį nuo netikro paleidimo, jei vanduo burbuliuoja (žr. Funkciją nuo sausos eigos).

4.1 Siurblio paleidimo ir sustabdymo sąlygos

Kai siurblys naudojamas vandens tiekimo sistemos tinkle, jis įsijungia tik tada, kai įvykdomos paleidimo sąlygos. Tai atsitinka, pavyzdžiui, atsukus čiaupą ir sumažėjus slėgiui sistemoje. Siurblys vėl sustos, kai sustos vandens vartojimas, tai yra, kai bus užsuktas čiaupas.

Įsijungimo sąlygos

Siurblys paleidžiamas, kai įvykdoma viena iš šių sąlygų:

- Vandens srautas viršija mažiausią 2 l / min srautą;
- Slėgis yra žemesnis už pradinį (paleidimo) slėgį (CUT-IN). Gamyklinis nustatytas paleidimo slėgis yra 2,4 baro (34,8 psi);
- Jei siurblys yra su valdymo skydeliu, paleidimo slėgio vertė gali būti keičiama.

Išsijungimo sąlygos

Siurblys sustabdomas, kai įvykdoma viena iš šių sąlygų:

- Srauto greitis yra mažesnis už minimalų srautą, esant didesniam slėgiui nei CUT-IN vertė;
- Siurblys taip pat sustos, jei nebus vandens, kad apsaugotų variklį nuo sugadinimo sausos eigos sąlygomis (žr. ANTI DRYRUN funkciją);
- Aktyvuojami įvairūs pavojaus signalai.

4.2 On – OFF (Siurblio įjungimas-išjungimas)

Siurblio variklio maitinimą užtikrina siurblio korpuse sumontuota elektroninė valdymo plokštė. Siurblio variklio elektros maitinimas vyksta, atsižvelgiant į vartotojo poreikius ir įsijungimo ir išsijungimo sąlygas, kaip aprašyta aukščiau.

CUT-IN / Flow – (Paleidimo slėgio vertė/srautas).

Paprastai (nesant įspėjimo avarinių signalų ir užpildžius siurbį vandeniu) variklis pasileidžia iš karto, jei slėgis yra mažesnis už CUT-IN vertę (žr. 4.1 skyrių) arba jei yra vandens srautas. Variklis išsijungs, kai slėgis viršys CUT-IN vertę ir nebus srauto (praėjus 10 sekundžių po šių sąlygų įvykdymo).

Įjungimas į elektros tinklą – pirmas siurblio užpildymas vandeniu

Prijungus siurbį prie elektros tinklo, variklis lieka išjungtas, o atbulinis vožtuvas yra ramybės būsenoje: jei šios sąlygos nebus įvykdytos, siurblys užsiblokuos ir variklis negalės įsijungti (žr. Skyrių ANTIFLOOD).

Normaliomis sąlygomis siurblys veiks sekanciai:

- Jei hidraulinės grandinės slėgis prieš siurbį viršija CUT-IN vertę, siurblio variklis nepasileis, siurblys bus užpildytas vandeniu.
- Jei hidraulinėje grandinėje nėra slėgio ($P < \text{CUT-IN}$), įsijungs siurblio variklis. Tokiu atveju:

- Jei hidraulinėje grandinėje atsiranda slėgis (P> CUT-IN), tačiau nėra srauto, pvz., dėl užsukto čiaupo, variklis išsijungs po 10 sek. po paleidimo: siurblys bus užpildytas.
- Jei tiek srauto, tiek slėgio nėra 20 sekundžių (P <CUT-IN), siurblys persijungs į DRYRUN avarinį režimą ir bus išjungtas: siurblys nebus užpildytas.
- Galiausiai, jei yra srautas, siurblys užpildomas ir veikia normaliai.

Anti DRYRUN (apsauga nuo sausos eigos)

Jei normalaus darbo metu (arba paleidžiant siurblį) slėgis ar srautas 20 sekundžių neaptinkamas, siurblys persijungs į DRYRUN avarinį režimą ir variklis išsijungs.

Elektroninė siurblio plokštė bandys iš naujo paleisti siurblį, kol nustos veikti Anti DRYRUN funkcija.

Tuo pačiu metu bandymai paleisti siurblį iš naujo bus atliekami tokiu dažniu:

- Nuo 1-ojo iki 48-ojo bandymo: kiekvienas bandymas po 1 kartą kas 30 minučių su 20-ties sekundžių trukme;
- 49-asis bandymas: 1 kartas per 24 valandas su 20 sekundžių trukme kiekvieno bandymo metu.

DRYRUN avarinį įspėjimą galima atšaukti rankiniu būdu: jei po to siurblys vėl neaptiks srauto ir slėgio, bandymai tęsis 20 sekundžių. Elektroninėje siurblio plokštėje yra integruota vadinamoji "anti-burping" funkcijos sistema, kuri neleidžia klaidingai užpildyti siurblio dėl galimo vandens burbuliavimo.

ANTICYCLING (APSAUGA NUO PASTOVIAI PASIKARTOJANČIO ĮSIJUNGIMO)

Esant mažiems skysčio nuotėkiams sistemoje už siurblio, jei joje yra slėgis ir nėra srauto, slėgis gali laipsniškai mažėti. Tai sukels siurblio nenutrūkstamą įjungimų ciklą, dėl kurio variklis gali būti pažeistas, ypač dažnai įjungiant trumpam laikui.

Tokiu atveju elektroninė plokštė atpažįsta problemą ir įjungia avarinį ANTICYCLING režimą. Tai neleis įjungti siurblio variklio. Šį avarinį režimą galima išjungti rankiniu būdu arba jis išsijungs automatiškai po 12 valandų.

5 COM BOX

DTRON3 siurbliuose, prijungus COM BOX prie elektros tinklo, užsidega visi sąsajos šviesos diodai, todėl vartotojas gali įsitikinti jų veikimu be triukšų. DTRON 3 siurblys gali veikti „AUTO“ (automatinis-numatytasis) arba „MANUAL MODE“ (rankinis) režimu.

5.1 Manual mode (rankinis režimas)



Vartotojas gali nustatyti, kad siurblio variklis būtų įjungtas visam laikui. Dėmesio: kaip ir siurbliuose be elektroninės plokštės, čia taip pat išjungiamos visos stebėjimo ir apsaugos funkcijos („Anti DRY RUN“, „Anti Cycling“ ir kt.). O siurblį galima sustabdyti tik vienu metu paspaudus 1 ir 2 mygtukus (žr. 12 pav.).

Priverstinis variklio išjungimas

Vartotojas gali priverstinai išjungti siurblio variklį. Čia aprašytas išjungimas taip pat įmanomas, kai variklis paleidžiamas, pasirinkus „Manual“ režimą.

5.2 Auto mode (automatinis režimas)

Šio režimo atveju variklis paleidžiamas, atsižvelgiant į vartotojo vandens poreikius ir hidraulinės sistemos įrengimo sąlygas, kaip aprašyta toliau.

ANTICYCLING

Pagal numatytuosius nustatymus DTRON3 modelyje ANTICYCLING funkcija yra išjungta. Ją galima įjungti, naudojant „COM BOX“ konsolę (žr. Funkcijas, 12, 11 pav.)

5.3 COM BOX – DTRON3 jungtis

Siurblys prijungiamas prie COM BOX, naudojant „Power Line Communication“ (PLC) protokolą, kuris toliau vadove žymimas santrumpa PLC. Per šį ryšį COM BOX pateikia vartotojui išsamią informaciją apie siurblio būseną ir veikimą. Vartotojas taip pat turi galimybę aktyviai palaikyti ryšį su siurbliu, aktyvuodamas ar išjungdamas daugybę toliau aprašytų komandų.

DTRON3 ir COM BOX turi būti prijungti vienas prie kito, kad būtų sukurtas ryšys tarp jų.

Vienoje pakuotėje esantys DTRON3 ir COM BOX jau yra prijungti gamykloje.

Jei abu prietaisai jau yra sujungti vienas su kitu, prisijungimas įvyks per 30 sekundžių po COM BOX ir DTRON3 įjungimo į elektros tinklą, po kurio pasirodys jų tarpusavio ryšio signalas (pastoviai šviečiantis mėlynas šviesos diodas, indikuojantis užmegztą ryšį per elektros liniją).



Įvairūs veiksniai galintys turėti įtakos ryšio per elektros linijas kokybei:

- Elektros tinklo topologija;
- Reaktyviosios apkrovos linijoje;
- Ryšio ilgis;
- Kabelio skerspjūvio plotas.

Jei kyla ryšio problemų, sumažinkite atstumą (atitinkamai ir elektros jungties ilgį) tarp dviejų prietaisų.

Abu prietaisai turi būti prijungti prie bendro vienfazio elektros tinklo ir turėti bendrą fazę ir neutralų.

5.4 Kaip prijungti DTRON3 prie COM BOX

Kaip minėta ankstesniame skyriuje, DTRON3 ir COM BOX iš to paties paketo gamintojas jau sujungė vieną su kitu gamykloje. Jei jums reikia pakeisti vieną iš 2 įrenginių, turėsite užmegzti naują ryšį tarp „COM BOX“ ir „DTRON 3“, atlikdami toliau nurodytas procedūras seką:

- 1) Atjunkite DTRON3 nuo elektros tinklo;
- 2) Pašalinkite visus anksčiau sukurtus ryšius COM BOX (9.3);
- 3) Prisijungimo etape įveskite COM BOX (9.3);
- 4) Prijunkite DTRON3 prie elektros tinklo;
- 5) Patikrinkite maitinimo linijos ryšio šviesos diodo būseną ant COM BOX: jei jis nuolat šviečia, reiškia ryšys sėkmingai užmegztas.

6 VALYMAS, SAUGOJIMAS, TECHNINĖ PRIEŽIŪRA

Siurblys nereikalauja priežiūros. Užšalimas gali sugadinti siurbį, todėl esant labai žemai temperatūrai, ištraukite siurbį iš skysčio, išpilkite likusį vandenį ir laikykite jį apsaugotoje nuo šalčio patalpoje. Prieš valydami siurbį, būtina atjunkite jį nuo maitinimo šaltinio. Ištraukus siurbį iš skysčio, rekomenduojama vandens srove išvalyti šiuos komponentus:

- [siurbimo filtro groteles (atviro tipo, žr. 1A pav.)
- [siurbimo filtrą su plūde, jei versija X (žr. 3 pav.)
- Atbulinį vožtuvą. Tokiu atveju nuimkite šį komponentą, kaip parodyta 11 paveiksle. Išvalę ir vėl surinkę iš naujo, patikrinkite, ar visi komponentai sumontuoti tinkamai.

7 TRIKČIŲ ŠALINIMAS

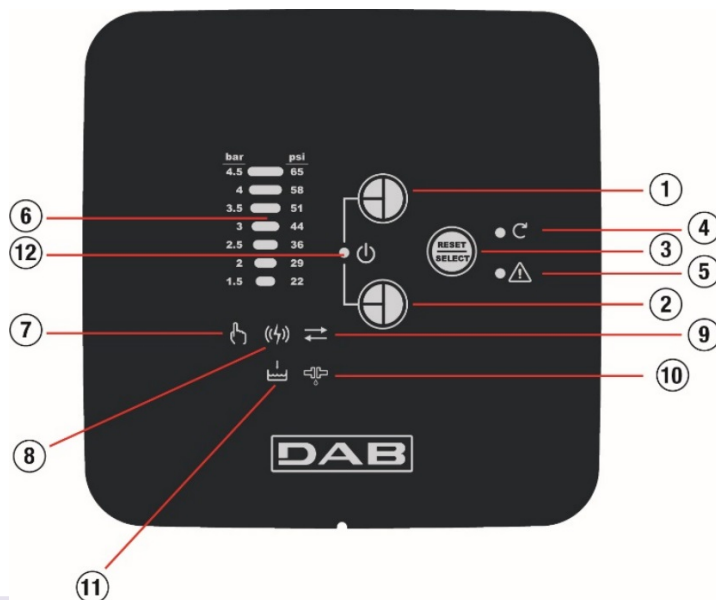


Prieš pradėdami trikčių šalinimą, siurbį reikia atjungti nuo elektros tinklo (ištraukite kištuką iš lizdo). Pažeidus maitinimo laidą ar bet kurį kitą siurblio elektrinį komponentą, remontuoti ar pakeisti turi gamintojas, jo įgaliotas serviso atstovas arba tinkamai kvalifikuotas asmuo, kad būtų išvengta su tuo susijusios rizikos.

TRIKTYS	GALIMOS PRIEŽASTYS	SPRENDIMAS
Siurblys neįsijungia arba neišsijungia	1. Siurblys neprijungtas prie elektros tinklo	1. Patikrinti įtampą
	2. Nėra vandens	3. Atstatyti vandens tiekimą
Iš siurblio nėra tiekiamas vanduo	1. Įsiurbimo tinklėlis ar vamzdžiai užsikimšę	1. Pašalinti užsikimšimo priežastį
	2. Susidėvėjęs ar užblokuotas darbo ratas	2. Pakeisti darbo ratą ar pašalinti užsikimšimą
	3. Reikalingas pakėlimo aukštis didesnis už maksimaliai siurblio sukeliama	
Mažas našumas	1. Įsiurbimo tinklėlis dalinai užkimštas	1-2 Pašalinti galimą užsikimšimą
	2. Darbo ratas ar išmetimo vamzdis dalinai užsikimšę, juose yra pašalinių dalelių	
Siurblys atsijungia (suveikia šiluminė apsauga)	1. Siurbiamas skystis per tirštas, kas sukelia siurblio variklio perkaitimą.	1-2-3-4 Ištraukti kištuką iš lizdo ir pašalinti perkaitimo priežastis. Palaukti, kol siurblys atvės, ir vėl įstatyti kištuką į elektros lizdą
	2. Per aukšta vandens temperatūra	
	3. Siurblio darbo ratas užblokuotas pašalinio daikto	
	4. Elektros maitinimas neatitinka nurodyto siurblio lentelėje	

8 COM BOX SASAJOS APRAŠYMAS

DTRON3 siurblio sąsaja yra įdiegta COM BOX įrenginyje, kurio skydelis parodytas paveikslėlyje žemiau:



12 pav. COM BOX skydelio vaizdas

8.1 Darbo režimų aprašymas

COM BOX gali veikti dviem režimais: Monitor režimu (stebėsenos) ir SETUP (sąrankos) režimu.

MONITOR režimas

Monitor režime yra pateikiama ši informacija:

- siurblio DTRON3 sukeliamas slėgis (6)
- variklio maitinimo būseną (4)
- IŠJUNGTO siurblio būseną (XX)
- esamos trikties / pavojaus signalai (5, 8, 10, 11)
- COM BOX ryšio su vienu ar daugiau DTRON siurbių būseną (8)

Monitor režimo atveju galima vykdyti šias komandas:





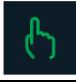

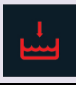

- Aktyvių pavojaus signalų šalinimą;
- Įjungti / išjungti siurblio veikimą

SETUP režimas

SETUP režime vartotojas gali:

- Pakeisti įsijungimo slėgį CUT-IN;
- Rankiniu būdu įjungti siurblio variklį;
- Įjungti / išjungti ryšį tarp COM BOX ir DTRON;
- Įjungti / išjungti ANTICYCLING režimo atpažinimą;
- Įjungti / išjungti siurblio veikimą.

8.2 Šviesos diodų / mygtukų aprašymas

Žr. 12 Pav.	Šviesos diodas	Funkcija	Paaškinimas
6		CUT-IN	šviečiantis atitinkamos padalos šviesos diodas rodo CUT-IN (paleidimo slėgio) vertę
12		ON/OFF	Sistemos būseną: įjungta arba išjungta
4		VARIKLIO BŪSENA	Rodo, ar siurblys veikia
5		ALARM	Rodo suveikusį bendrojo pavojaus (trikties) signalą
7		MANUAL MODE	Nurodo rankinį režimą
8		PLC	Rodo ryšį tarp siurblio ir COM BOX
11		ANTI DRYRUN	Nurodo DRY RUN (sausą eigą) triktį.
10		ANTI CYCLING	Nurodo ANTICYCLING aliarmą ir (arba) ANTICYCLING aptikimo įjungimo režimą
1 - 2	-	+ / -	
3	-	RESET/SELECT	

2 lentelė

9 SAŠAJOS VEIKIMAS

9.1 Perėjimas iš Monitor režimo į SETUP režimą ir atvirkščiai

Perėjimas iš MONITOR (stebėsenos) režimo į SETUP (sąrankos) režimą atliekamas vienu metu paspaudus ir palaikius mygtukus „+“ (12, 1 pav.) ir „Reset / Select“ (12, 3 pav.) mažiausiai 3 sekundes. Perėjimas iš SETUP režimo į MONITOR režimą atliekamas vienu metu paspaudus ir palaikius mažiausiai 3 sekundes arba palaukus 1 minutę neličiant, mygtukus „-“ (12, 2 pav.) ir „Reset / Select“ (12, 3 pav.).

Ijungus COM BOX pagal numatytuosius nustatymus yra MONITOR režime.

9.2 MONITOR REŽIMAS (Stebėsenos režimas)

Variklio būseną (12, 4 pav.) Šviečiantis žalias šviesos diodas „Variklio būseną“ rodo, kad variklis yra įjungtas.

Avarinių (trikčių) signalų rodymas skydelyje (12, 5 pav.)

Šviečiantis „Alarm“ šviesos diodas rodo, kad aliarmas (triktis) yra aktyvus. Jei dega ANTICYCLING arba ANTI DRYRUN šviesos diodas, tai rodo esamą problemą.

Manual mode režimas (12, 7 Pav.)

Kai įjungtas „MANUAL“ režimas, dega atitinkamas šviesos diodas. Norėdami įjungti / išjungti šį režimą, žr. Skyrių "SETUP režimas".

PLC ryšys (12, 8 Pav.)

Šviečiantis šviesos diodas rodo, kad yra prijungta elektros linija arba kad COM BOX yra pasirengusi prisijungti prie siurblio. Pastoviai šviečiantis šviesos diodas rodo esamą ryšį tarp siurblio ir COM BOX.

Lėtai mirksintis šviesos diodas (1 sekundė ĮJUNGTĄ; 1 sekundė IŠJUNGTĄ) rodo, kad ryšys išjungtas, tačiau COM BOX yra prijungtas prie siurblio.

Greitai mirksintis šviesos diodas (0,5 sekundės įjungtas; 0,5 sekundės išjungtas) nurodo ryšio tarp COM BOX ir DTRON3 užmezgimą.

Siurblio blokavimo (užrakinimo) funkcija

Vienu metu paspaudus ir atleidus mygtukus „+“ ir „-“ (12 pav., 1 - 2), siurblio variklis bus išjungtas ir neveiks tol, kol kitą kartą vienu metu nebus paspausti ir atleisti mygtukai „+“ ir „-“ (12, 1 - 2 pav.) 2). Tokiu būdu užblokavimo negalima atšaukti, net jei bandoma įjungti variklį „MANUAL“ režimu.

Siurblys atblokuojamas, jei nėra ryšio tarp DTRON3 ir COM BOX. Tačiau pakartotinio įjungimo „DTRON3“ arba nepavykusio bandymo užmegzti ryšį tarp „COM BOX“ ir siurblio „DTRON3“ atvejais, blokavimas nebus pašalintas.

Suveikusių avarinių (trikčių) signalų panaikinimo funkcija

Suveikusius aliarmus (ispėjimus) galima ištrinti rankiniu būdu, paspaudus mygtuką "Reset / Select" (12, 3 pav.).

9.3 SETUP REŽIMAS (Sąrankos režimas)

Įėjus į SETUP režimą (žr. 8.1 skyrių) ir įjungus bet kurią funkciją, išskyrus funkciją CUT-IN, įsijungs atitinkamas šviesos diodas, kuris mirksės sekančiai:

- įjungta x 3 sek.
- mirksi 0,3 sek įjungta ir išjungta, 4 kartus

NUSTATYMŲ PASIRINKIMO režimas

Mygtuką „Reset / Select“ (12, 3 pav.) galima naudoti, norint perjungti toliau aprašytus nustatymus.

Pirmasis nustatymas, kuris pasirodo įjungus SETUP režimą, yra „Change CUT-IN“.

CUT-IN (įsijungimo slėgio) keitimas

Naudodami šią funkciją, galite pakeisti CUT-IN (siurblio paleidimo slėgio) vertę. Šią vertę galima padidinti / sumažinti naudojant mygtukus „+“ ir „-“ (12 pav., 1-2), o jo galimas dydis rodomas barometrinėje skalėje mirksint atitinkamoms padaloms.

Esamą CUT-IN siurblio slėgio vertę rodo pastovus atitinkamo barometrinės skalės langelio LED švietimas.

Per mažą CUT-IN vertę gali neleisti įjungti siurblio ir tokiu atveju jis bus visam laikui išjungtas.

Per didelę CUT-IN vertę gali sukelti DRYRUN (sausą eigą) aliarmą. Rekomenduojama neviršyti šios CUT-IN vertės:

- 2,5 baro (36,2 psi) modeliams DTRON3 (X) 35/90 ir 35/120
- 3,5 baro (50,7 psi) modeliams DTRON3 (X) 45/120



Rankinio valdymą įjungimas/išjungimas

Paspaudus mygtuką „+“ (12 pav., 1), įjungiamas siurblio variklis.

Mygtukas „-“ (12, 2 pav.) atkuria įprastą siurblio darbo režimą.

COM BOX / DTRON3 sujungimas/atjungimas

Paspaudus ir 5 sekundes palaikius mygtuką „+“ (12 pav., 1), COM BOX laikinai įeina į PLC susiejimo režimą per maitinimo tinklą.

Paspaudus ir 5 sekundes palaikius mygtuką „-“ (12, 2 pav.), ryšys su DTRON3 siurbliu nutraukiamas.

Įgalinti / išjungti ANTICYCLING

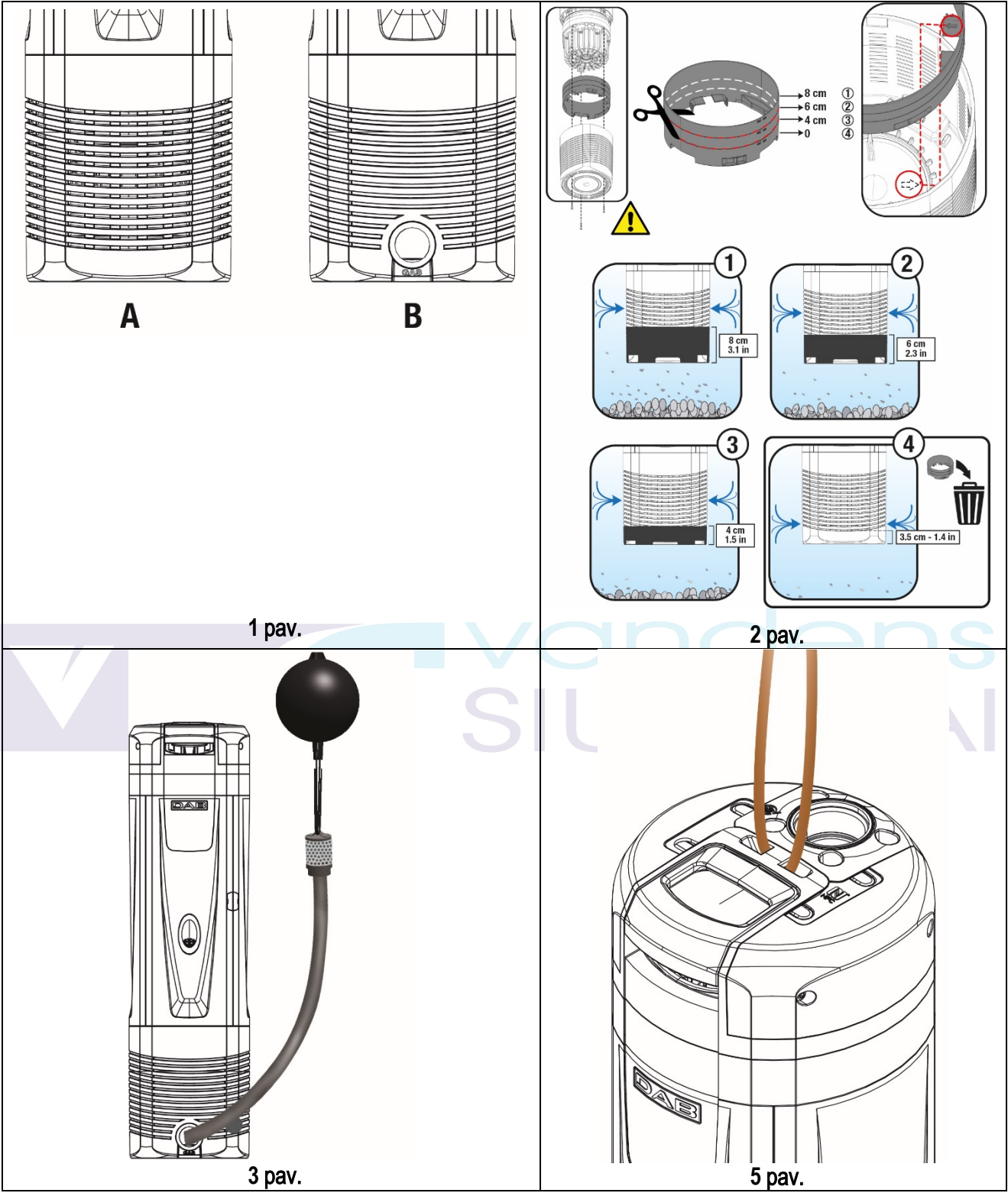
Paspaudus mygtuką „+“ (12, 1 pav.), įjungiamas aukščiau aprašyta ANTICYCLING funkcija.

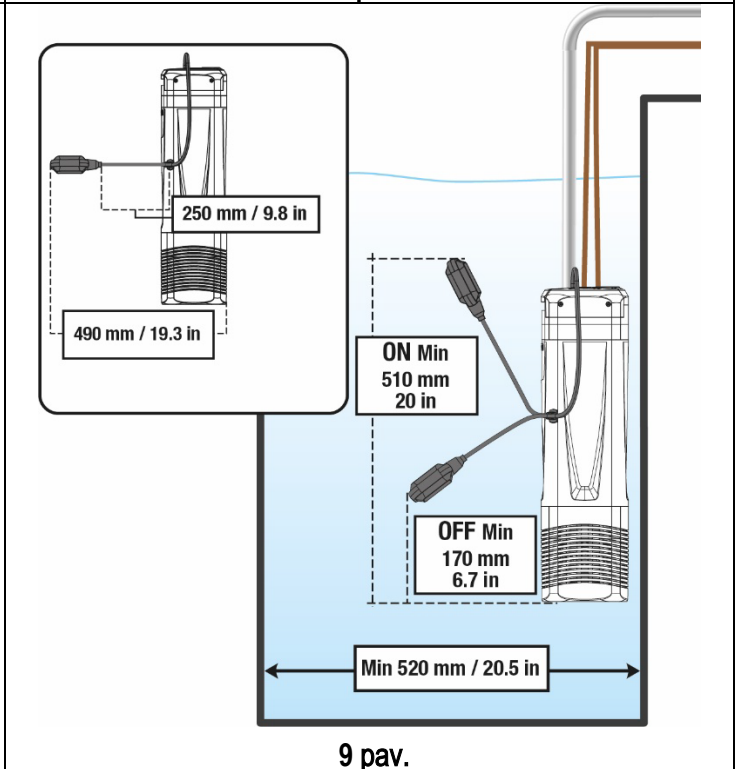
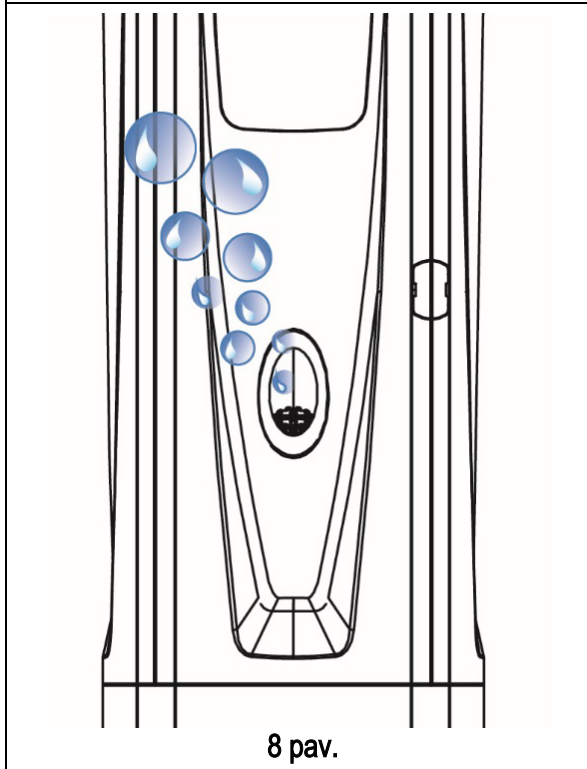
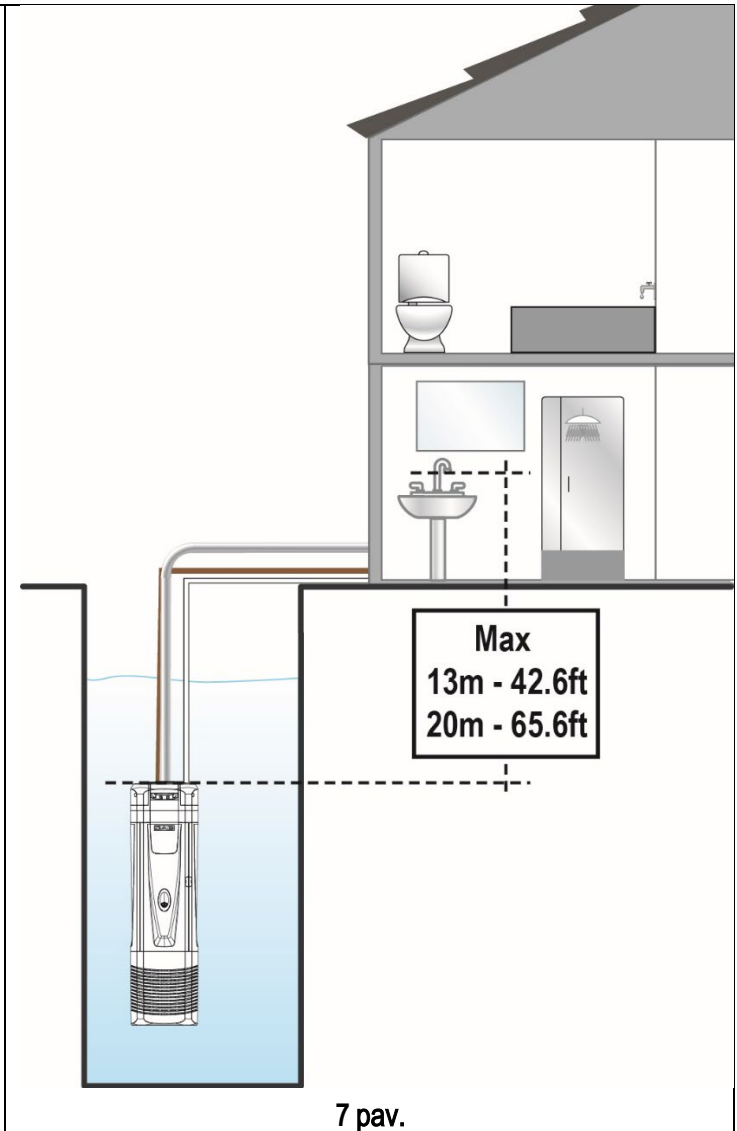
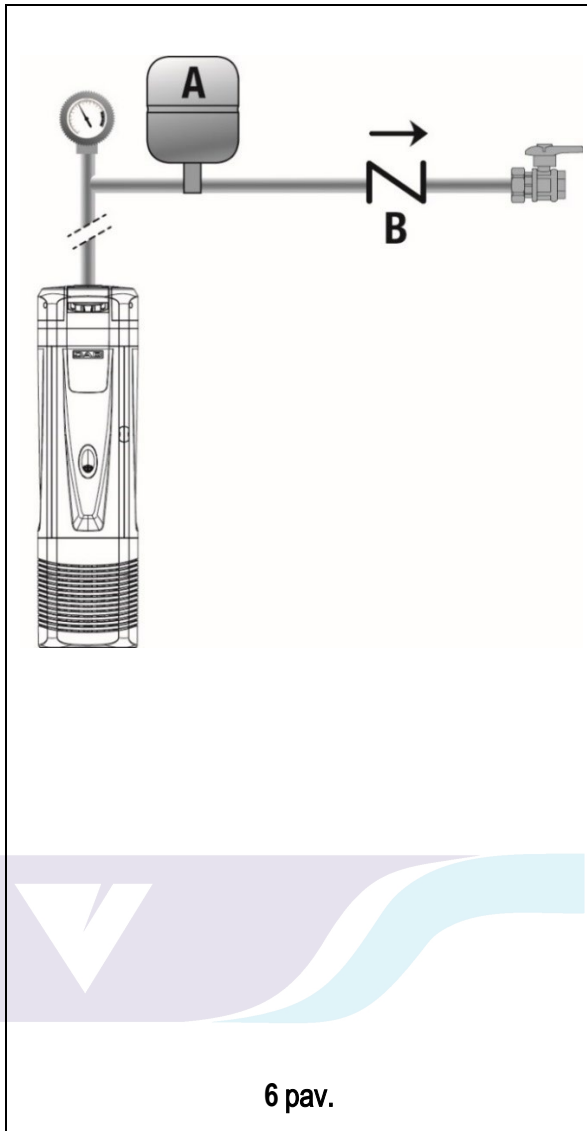
Mygtukas „-“ (12, 2 pav.) išjungia šią funkciją.

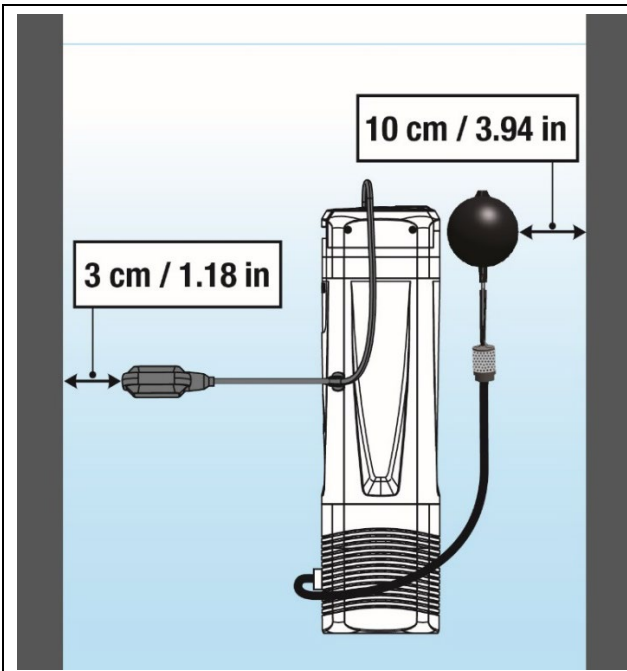
10 COM BOX trikčių šalinimas

TRIKTIS	GALIMOS PRIEŽASTYS	SPRENDIMAI
Siurblys neprisijungia prie COM BOX	1. Prietaisai galvaniškai atjungti.	1. Patikrinkite abiejų prietaisų prijungimą prie tos pačios elektros tinklo ir tos pačios fazės.
	2. Prietaisai yra per toli vienas nuo kito.	2. Prijunkite prietaisus mažesniu atstumu vienas nuo kito.
	3. Nėra ryšio tarp abiejų prietaisų.	3. Pakartokite pradinę ryšio sąrankos procedūrą, aprašytą 8.3 punkte.

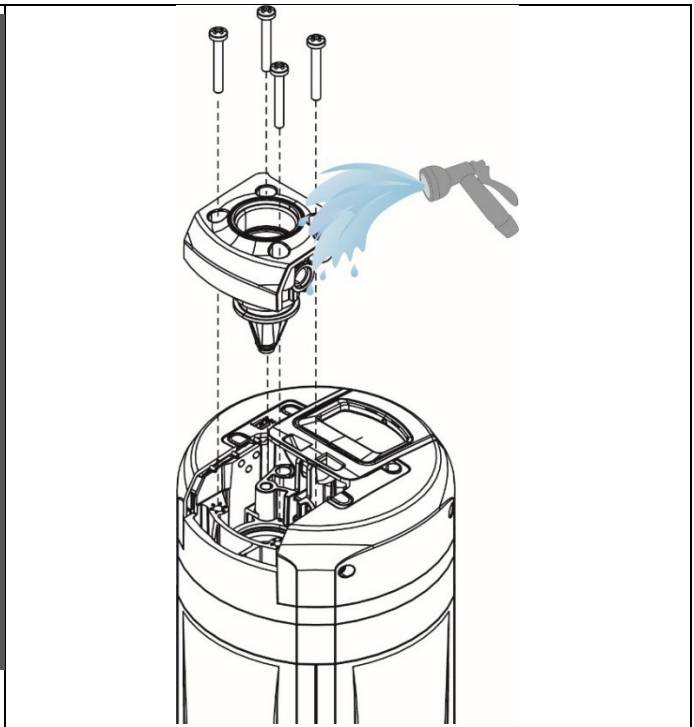
Paveikslėliai



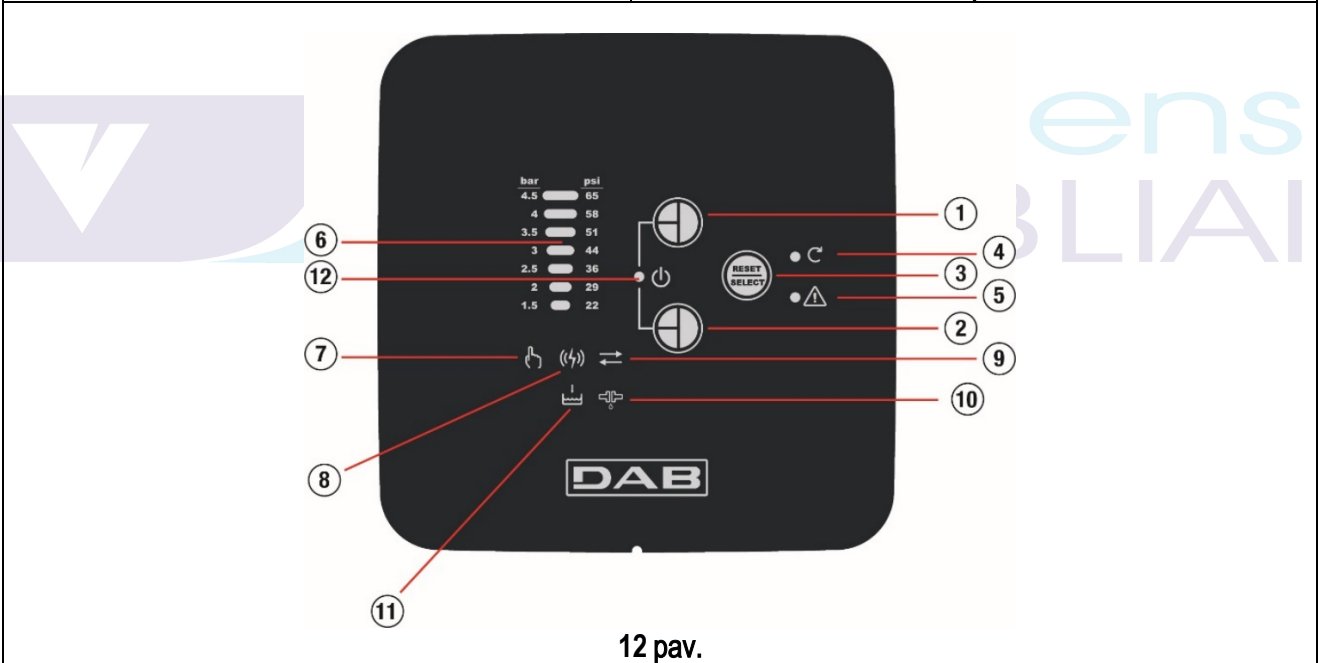




10 pav.



11 pav.



12 pav.



UAB VANDENS SIURBLIAI

Įmonės kodas 144708571 PVM mokėtojo kodas LT447085716

Girulių g. 24, Šiauliai, LT-78138

info@siurbliai.lt www.siurbliai.lt

VILNIUS, Oslo g. 11, +370 686 31478, vilnius@siurbliai.lt

KAUNAS, Kuršių g. 7, +370 612 33939, kaunas@siurbliai.lt

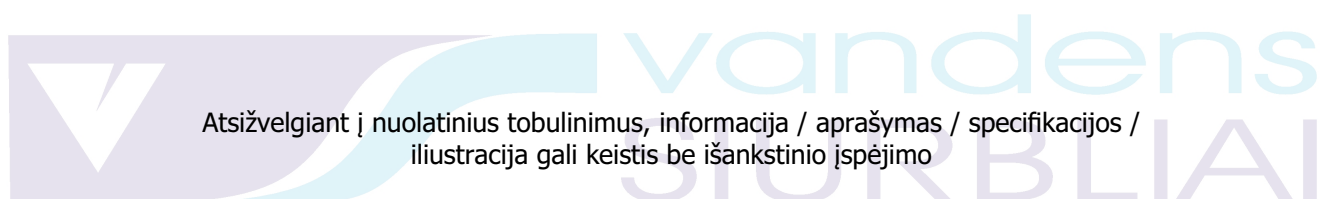
KLAIPĖDA, Baltijos pr. 8, +370 663 62230, klaipeda@siurbliai.lt

ŠIAULIAI, Girulių g. 24, +370 614 00655, siauliai@siurbliai.lt

PANEVĖŽYS, Beržų g. 1, +370 615 59542, panevezys@siurbliai.lt

SERVISAS, Girulių g. 24, Šiauliai, Mob. +370 616 40014, Mob. +370 687 37218, Tel. +370 41 540 716, servisas@siurbliai.lt

Vilnius, Oslo g. 11, Vilnius, Mob. +370 687 98547, servisas.vilnius@siurbliai.lt



Atsižvelgiant į nuolatinius tobulinimus, informacija / aprašymas / specifikacijos /
iliustracija gali keistis be išankstinio įspėjimo



DAB PUMPS S.p.A.

Via M. Polo, 14 - 35035 Mestrino (PD) - Italy

Tel. +39 049 5125000 - Fax +39 049 5125950

www.dabpumps.com

11/19 cod.60195624