

Kiekis Aprašymas

1

MG112MC

Atkreipkite dėmesį! Paveikslikyje parodytas produktas gali skirtis nuo tikrojo

Produkto Nr.: [87322330](#)

Variklis – 3 faz. standartinis variklis.

„Grundfos“ „Blueflux(R)“ technologija yra geriausias „Grundfos“ efektyvi variklio ir kintamo dažnio pavaros lygis (MG varikliai, MGE varikliai ir CUE pavaros). „Grundfos“ „Blueflux(R)“ sprendimai tenkina arba viršija teisinius reikalavimus, kaip antai EuP IE3.

Techniniai duomenys:

Sertifikatai ant variklio vardinės plokštelės: CE, IE2, IE3, EAC
Matavimo ranga: BRUEL & KJAER TYPE 2513
Kabelio mautis: 4 x M25 thread
Išleidimo angos: Taip (uždaryta)

rengimas:

Aplinkos temperatūros intervalas: -30 .. 60 °C
Variklio flanšo dydis: FF215

Elektrotechniniai duomenys:

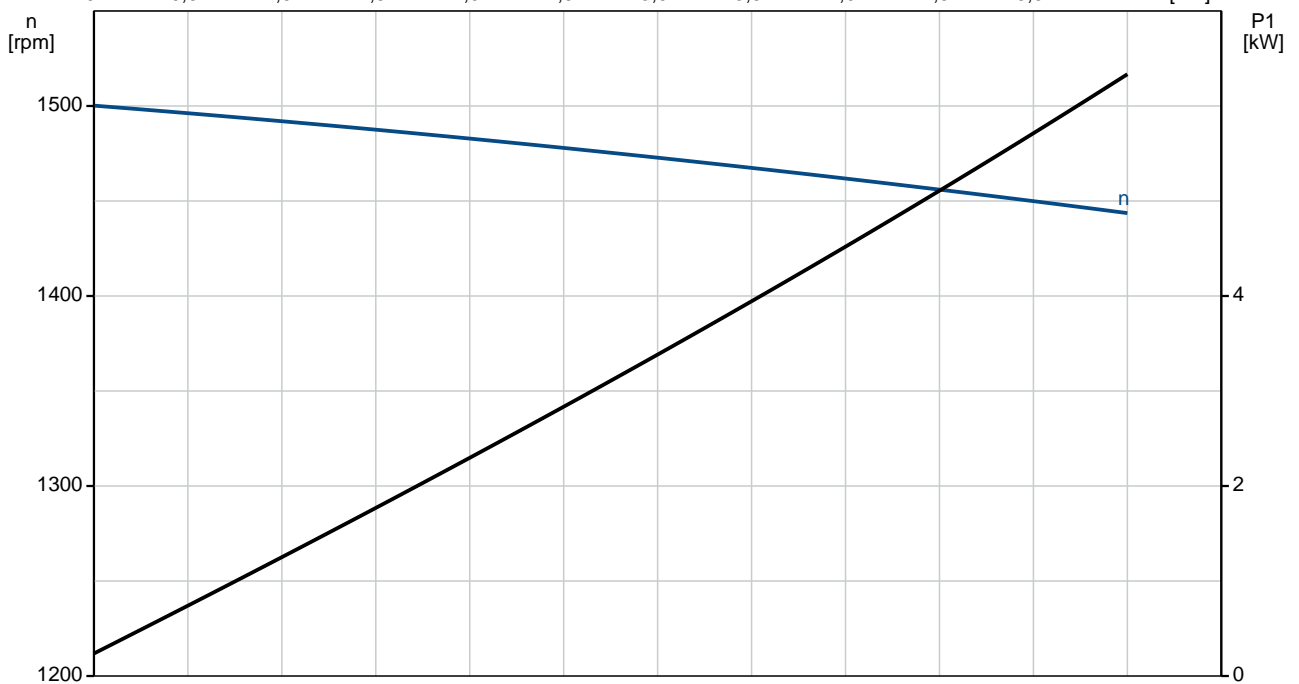
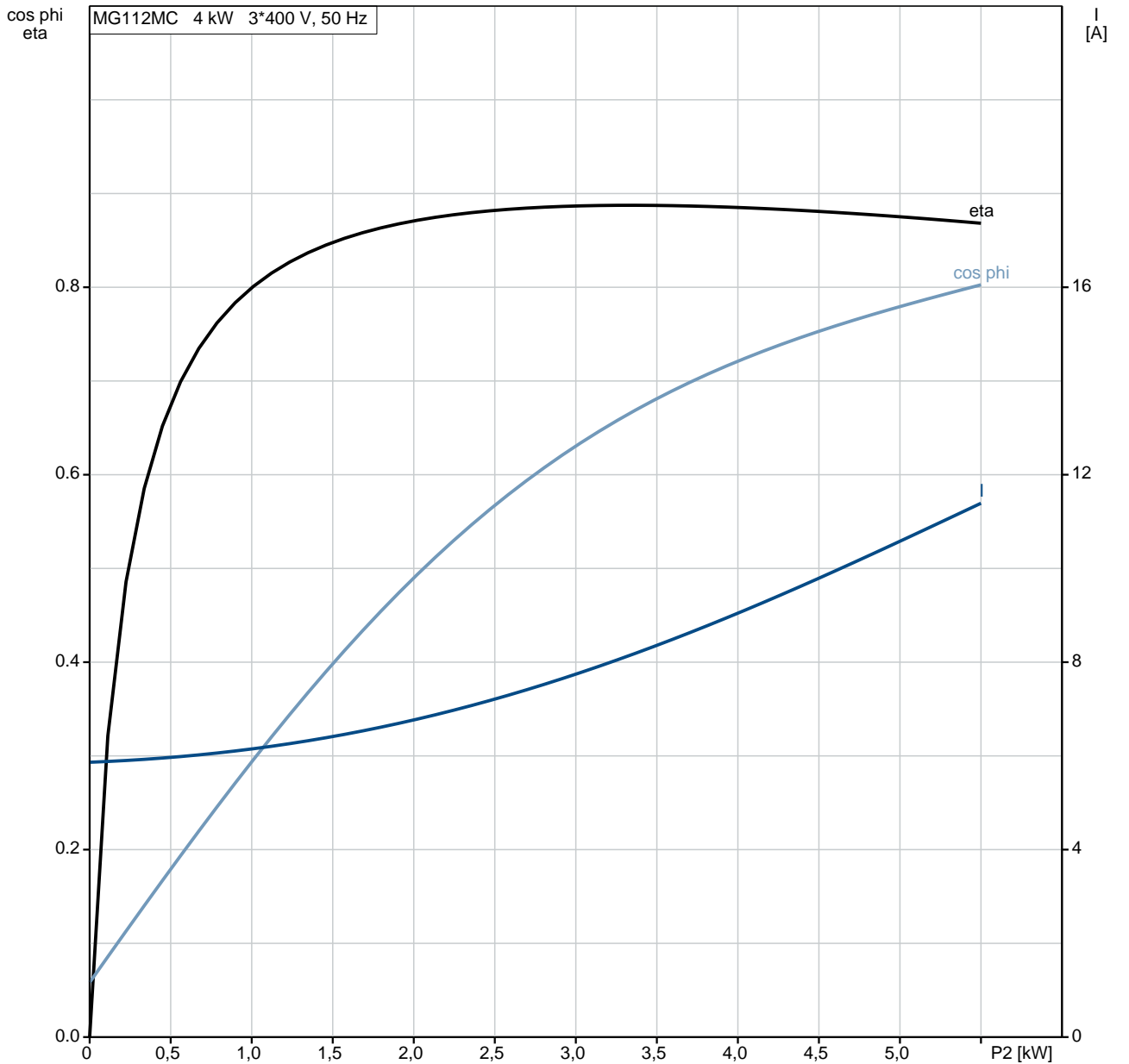
Variklio tipas: 112MC
IE efektyvumo klasė: IE3
Nominali galia - P2: 4 kW
Elektros tinklo dažnis: 50 Hz
Nominali tampa: 3 x 380-415D V
Nominali srovė: 9.3 A
Maksimali vartojama srovė: 10.2 A
Paleidimo srovė: 790-870 %
Cos φ - galios koeficientas: 0.75-0.68
Nominalios apskukos: 1460 rpm
Nominalus pilnos apkrovos sukimo momentas: 26 Nm
Užstrigusio rotoriaus sukimo momentas: 290-350 %
Paleidimo sukimo momentas: 350-420 %
Inercijos momentas: 0.0153 kg m²
Efektyvumas: IE3 88,6%
Variklio našumas esant pilnai apkrovai: 88.6 %
Variklio naudingumo koeficientas esant 3/4 apkrovos: 88.9 %
Variklio naudingumo koeficientas esant 1/2 apkrovos: 88.3 %
Polių skaičius: 4
Korpuso klasė (IEC 34-5): 55 Dust/Jetting
Izoliacijos klasė (IEC 85): F

Kita:

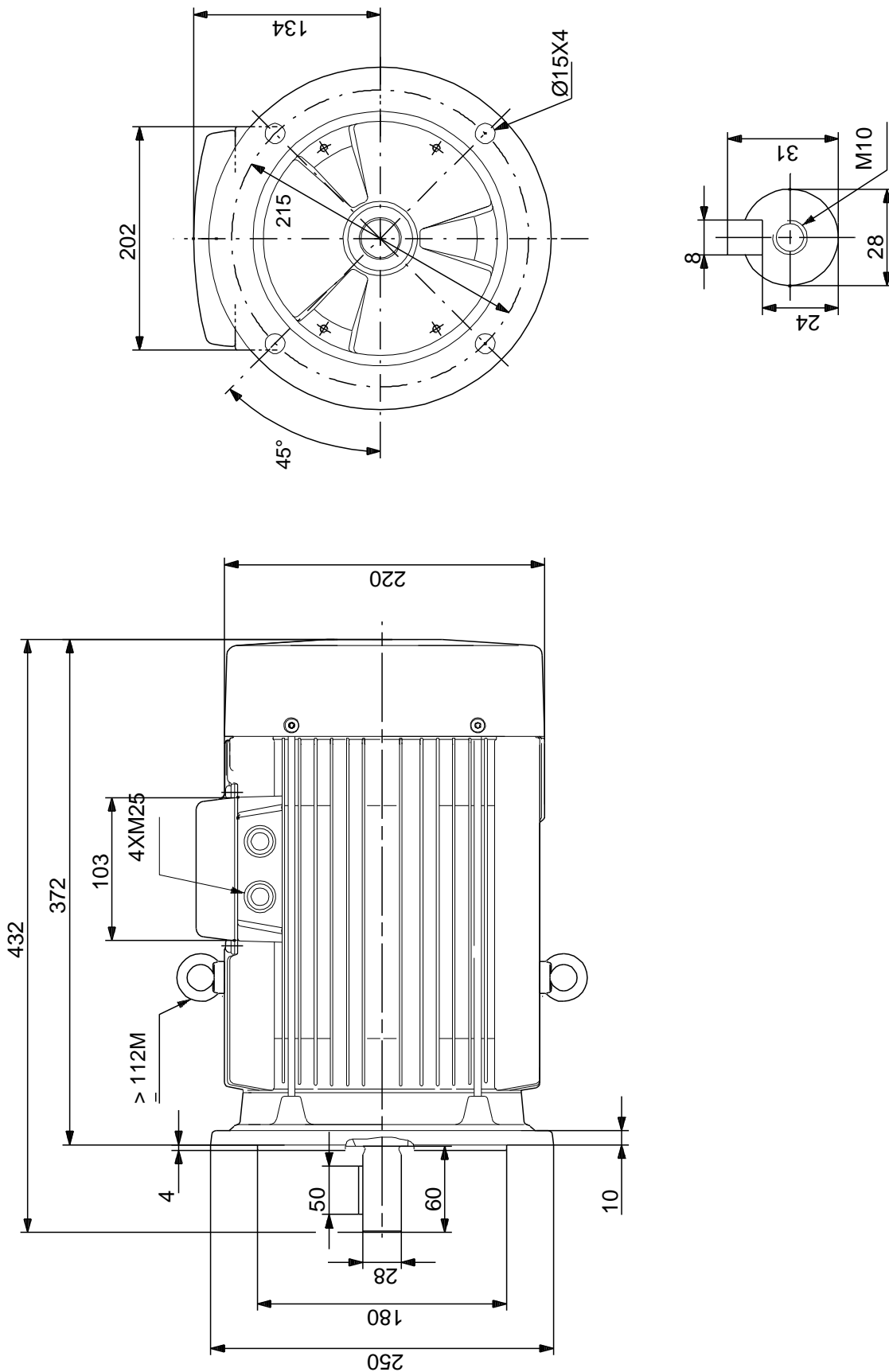
Neto masė: 45 kg
Spalva/tipas: NCS 9000 blizgi 40+-10 /E-danga

Aprašymas	Vert
Bendra informacija:	
Produkto pavadinimas:	MG112MC
Produkto Nr.:	87322330
EAN numeris:	5710622822137
	5710622822137
Techniniai duomenys:	
Veleno skersmuo:	28 mm
Veleno galo ilgis:	60 mm
Sertifikatai ant variklio vardinis plokštelių:	CE,IE2,IE3,EAC
Modelis:	H3
Aušinimas:	IC 411
Matavimo ranga:	BRUEL & KJAER TYPE 2513
Kabelio mautis:	4 x M25 thread
Išleidimo angos:	Taip (uždaryta)
rengimas:	
Aplinkos temperatūros intervalas:	-30 .. 60 °C
Variklio flanšo dydis:	FF215
Elektrotechniniai duomenys:	
Variklio tipas:	112MC
IE efektyvumo klasė:	IE3
Nominali galia - P2:	4 kW
Elektros tinklo dažnis:	50 Hz
Nominali tampa:	3 x 380-415D V
Nominali srovė:	9.3 A
Maksimali vartojama srovė:	10.2 A
Paleidimo srovė:	790-870 %
Cos φ - galios koeficientas:	0.75-0.68
Nominalios apsisukos:	1460 rpm
Nominalus pilnos apkrovos sukimo momentas:	26 Nm
Užstrigusio rotoriaus sukimo momentas:	290-350 %
Paleidimo sukimo momentas:	350-420 %
Inercijos momentas:	0.0153 kg m ²
Efektyvumas:	IE3 88,6%
Variklio našumas esant pilnai apkrovai:	88.6 %
Variklio naudingumo koeficientas esant 3/4 apkrovos:	88.9 %
Variklio naudingumo koeficientas esant 1/2 apkrovos:	88.3 %
Poli skaičius:	4
Korpuso klasė (IEC 34-5):	55 Dust/Jetting
Izoliacijos klasė (IEC 85):	F
Variklio apsauga:	PTC
Tropin apsauga:	ne
Šilumin apsauga:	išor.
R1:	3.50 ohm
R2:	3.50 ohm
R3:	3.50 ohm
Apvija 1:	PHASE 1
Apvija 2:	PHASE 2
Apvija 3:	PHASE 3
Minimali apkrova:	10 %
Montavimo variantas pagal IEC 34-7:	IM V1/B5
Kita:	
Neto masė:	45 kg
Spalva/tipas:	NCS 9000 blizgi 40+-10 /E-danga

87322330 MG112MC 50 Hz

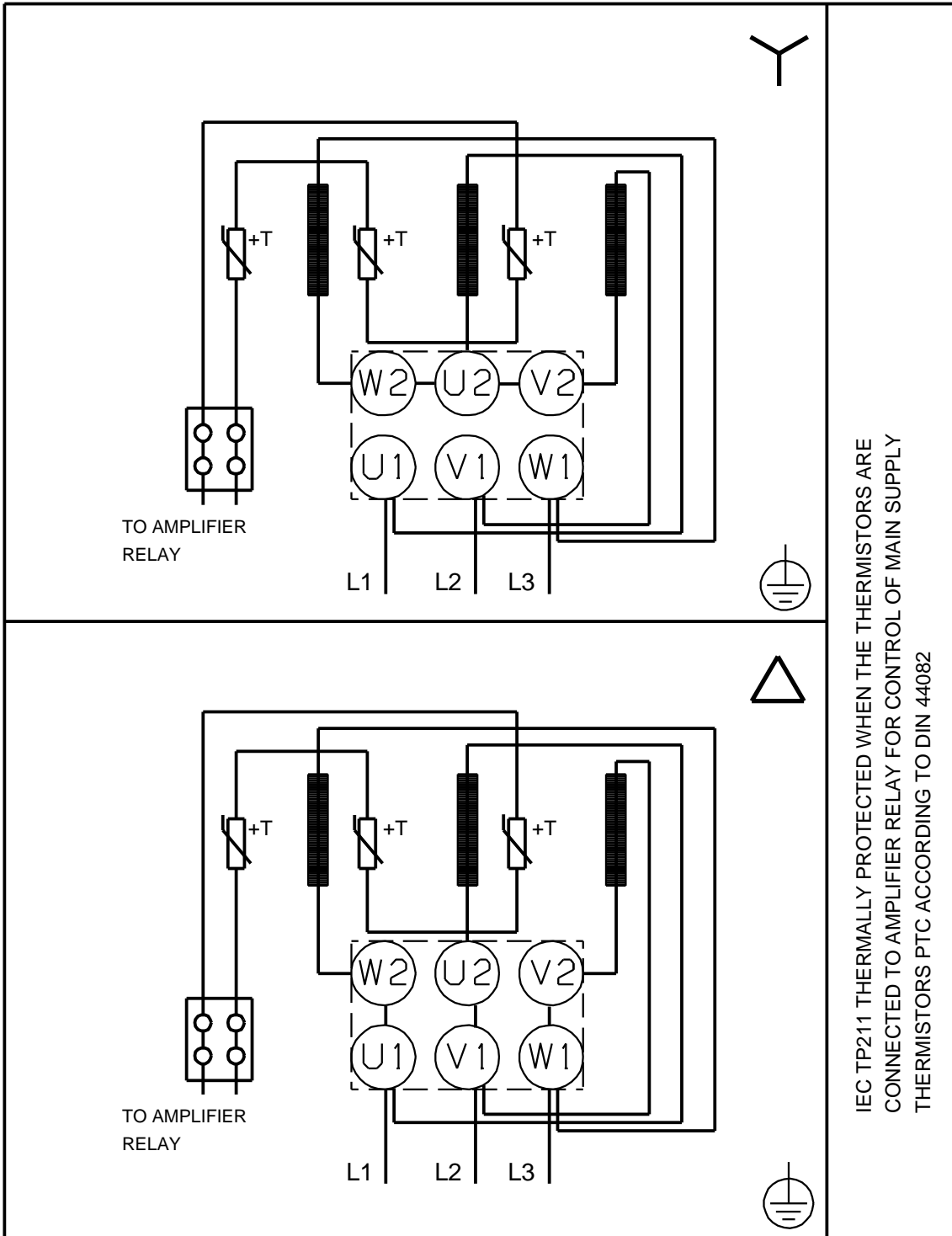


87322330 MG112MC 50 Hz



Atkreipkite dėmesį! Visi matavimai, jei nenurodyta kitaip, pateikti milimetrais.
Atsakomybės apribojimas: šiame supaprastintame matavimo brėžinyje neparodytos visos detalės.

87322330 MG112MC 50 Hz



Atkreipkite d mes! Visi matmenys, jei nenurodyta kitaip, pateikti milimetrtais.