

1 TP 100-310/2 A-F-B-BAQE-OX1



Atkreipkite dėmesį! Paveikslėlyje parodytas produktas gali skirtis nuo tikrojo

Produkto Nr.: [96109209](#)

Vienpakopis, vienablokis, spiralinis kameros siurblys su vienodu skersmeniu vado ir išvadu vienoje tiesėje. Siurblys yra iš viršaus nuimamos konstrukcijos, t.y. galvutė (variklis, siurblio galvutė ir darbarat) galima nuimti techninei priežiūrai arba remontui paliekant siurblio korpusą prijungtą prie vamzdžio.

Siurblys turi nesubalansuotą guminį dumplinį sandariklį. Veleno sandariklis tenkina EN 12756 reikalavimus. Pipework connection is via PN 16 DIN flanges (EN 1092-2 and ISO 7005-2).

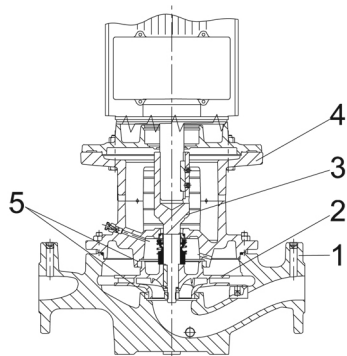
Siurblys turi ventiliatorių aušinamą asinchroninį variklį.

Siurblys

Siurblio korpusas ir galvutė yra elektrostatiškai nudažyti, kad būtų padidintas atsparumas korozijai.

Elektrostatinis dažymas apima:

- 1) Valymas šarmais.
- 2) Pradinis padengimas cinko fosfato danga.
- 3) Katodinis padengimas (epoksidu).
- 4) Dažymas velos kietinimas 200–250 °C temperatūroje.



- 1: Siurblio korpusas
- 2: Darbaratis
- 3: Trumpas velenas
- 4: Siurblio galvutė / variklio atrama
- 5: Dilimo žiedai

Siurblio korpusė yra keičiamas žalvarinis atraminis žiedas, skirtas sumažinti iš darbarato išvado pusės vado pusę pratekančio skysčio kiekį. Darbaratis prie veleno priveržtas veržle.

Siurblys turi nesubalansuotą guminį dumplinį sandariklį, kuriame sukimo momentas perduodamas per spyruoklę ir dumplį sandariklis nenuodvėleno, o ašiniams judėjimui netrukdo veleno apnašos.

Pirminis sandariklis:

- Sukiojo sandarinimo žiedo medžiaga: grafitas, impregnuotas metalu
- Stacionaraus lizdo medžiaga: silicio karbidas (SiC)

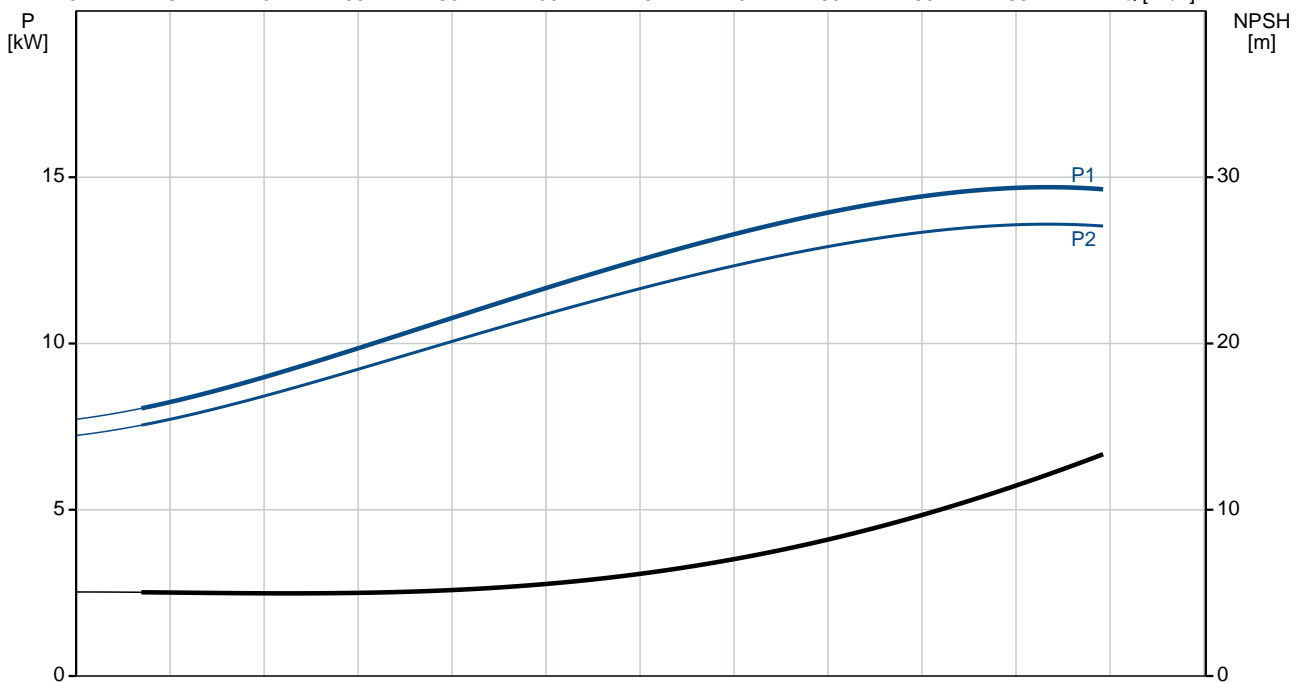
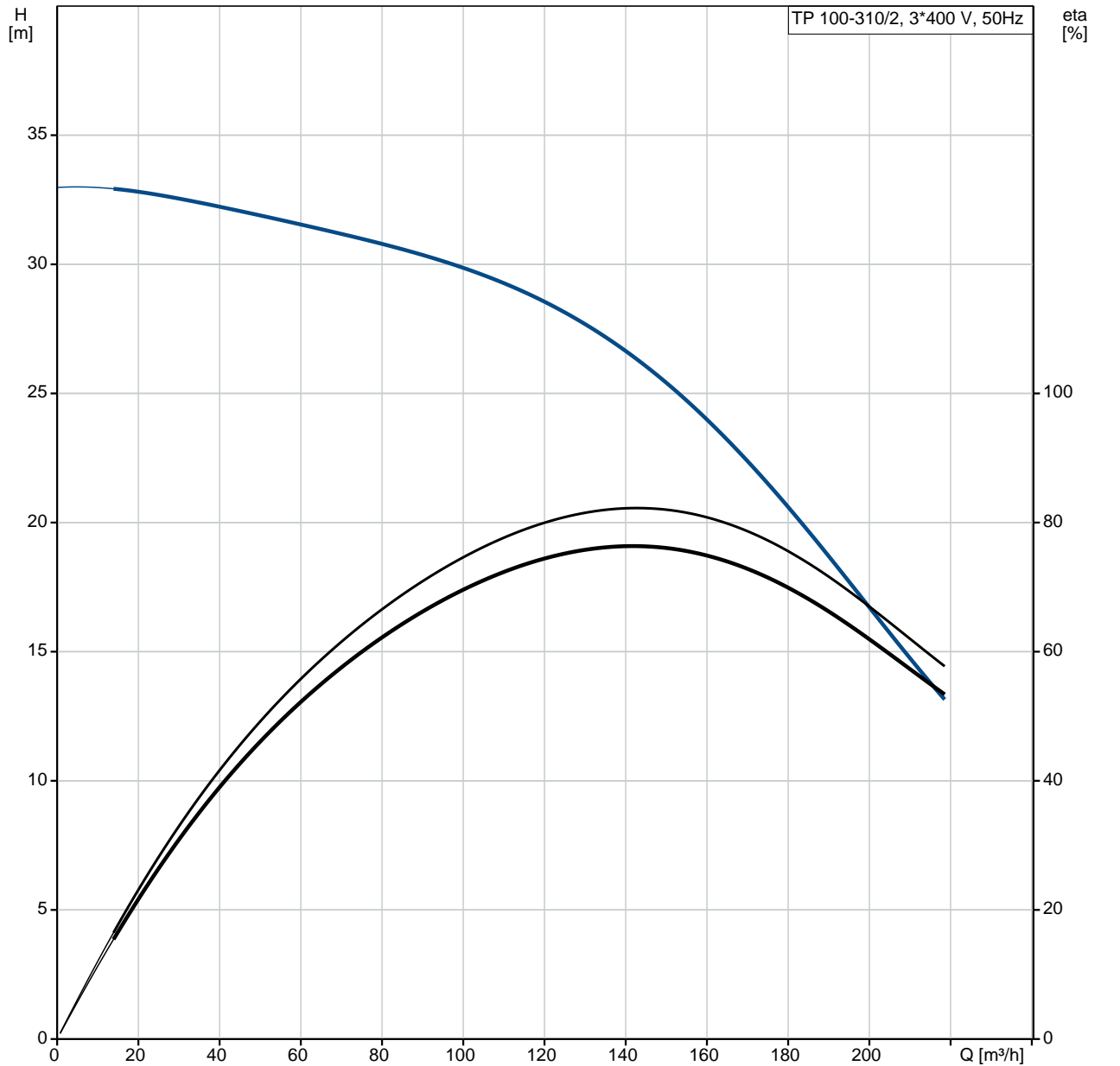
Ši medžiaga pora yra labai atspari korozijai ir ypač tinka iki 120 °C temperatūros vandeniui. Tačiau aukštesnėje kaip 90 °C temperatūroje sandariklio tarnavimo laikas bus trumpesnis. Ši medžiaga pora nerekomenduojama, kai skysčiuose yra dalelės, nes SiC paviršius stipriai nusidėvės.

Antrinio sandariklio medžiaga: EPDM (etilenpropileno guma)

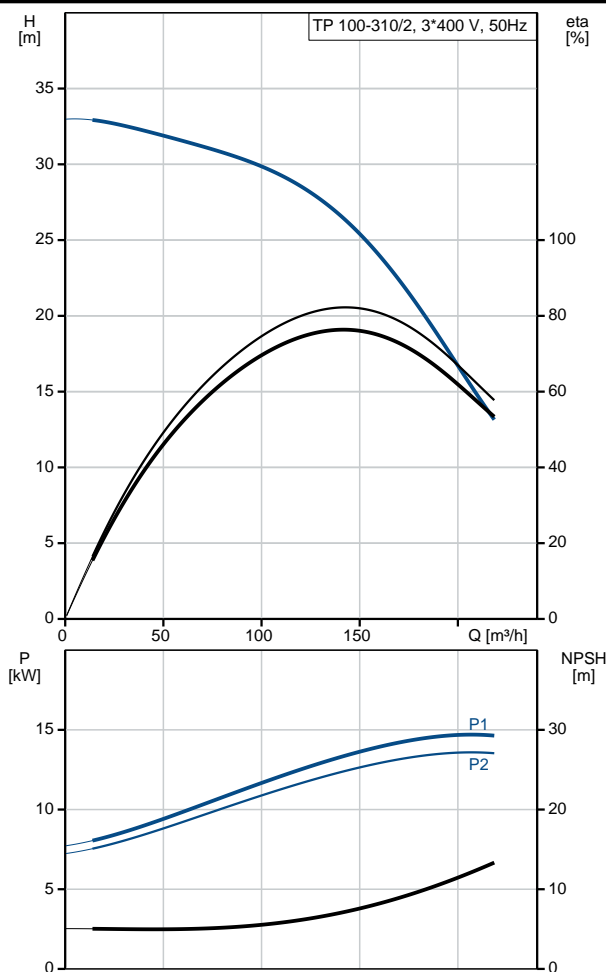
Kiekis	Aprašymas
	<p>EPDM yra labai atspari karštam vandeniui. EPDM netinka mineraliniams alyvoms.</p> <p>Skysčio cirkuliacija per oro išleidimo sraigto angą užtikrina veleno sandariklio tepimą ir aušinimą.</p> <p>Flanšuose yra jungtys manometru prijungimui.</p> <p>Siurblio korpusas ir variklis jungia variklio atramą, kurioje yra rankinio oro išleidimo sraigtas, skirtas išleisti orą iš siurblio korpuso ir veleno sandariklio kameros. Jungtis tarp variklio atramos ir siurblio korpuso yra užsandarinta O žiedu.</p> <p>Centrinis variklio atramos dalyje yra gaubtai saugantys veleną ir jungiamąjį movą. Siurblio velenas pritvirtintas tiesiai prie variklio veleno kaišiu ir reguliavimo varžtais.</p> <p>The pump is mounted with a base plate.</p> <p>Variklis</p> <p>Variklis yra visiškai uždaras, ventiliatoriumi aušinamas variklis, kurio pagrindiniai matmenys atitinka IEC ir DIN standartus. Leistini elektros maitinimo svyravimai atitinka IEC 60034 reikalavimus.</p> <p>Variklis yra pritvirtintas per laisvos angos flanšą (FF).</p> <p>Variklio montavimo ženklavimas atitinka IEC 60034-7: IM B 5, IM V 1 (kodas I) / IM 3001, IM 3011 (kodas II).</p> <p>Variklis pagal IEC 60034-30-1 klasifikuojamas kaip IE3 efektyvumo klasės variklis.</p> <p>Variklio apvijose yra termistoriai (PTC jutikliai), atitinkantys DIN 44081/DIN 44082. Apsauga reaguoja į tai ir greitai kylančią temperatūrą, pvz., nuolatinę perkrovą ir variklio sustojimą.</p> <p>Termorelais turi būti prijungtos prie išorinės valdymo grandinės tokiais būdais, kad automatinis grįžtis nesukeltų nelaimingų atsitikimų. Varikliai turi būti prijungti prie apsauginio variklio išjungiklio pagal vietines taisykles.</p> <p>Variklis galima prijungti prie kintamo apšukų pavaros ir nustatyti bet kokį darbo tašką. Siūlyme naudoti „Grundfos“ CUE kintamo apšukų pavaras. Daugiau informacijos rasite „Grundfos“ produktų centre.</p> <p>Kiti produkto duomenys</p> <p>Techniniai duomenys</p> <p>Valdikliai: Frequency converter: NONE</p> <p>Skystis: Siurbiamas skystis: Vanduo Skysčio temperatūros diapazonas: 0 .. 120 °C Skysčio temperatūra eksploataavimo metu: 20 °C Tankis: 998.2 kg/m³</p> <p>Techniniai duomenys: Siurblio apšukos, kurioms pateikti siurblio duomenys: 2945 rpm Nominalus debitas: 149 m³/h Nominalus slėgio aukštis: 26 m Faktinis darbinis skersmuo: 158 mm Veleno sandariklio kodas: BAQE Kreivės tikslumas: ISO9906:2012 3B</p> <p>Medžiagos: Siurblio korpusas: Ketusas EN-GJL-250 ASTM class 35 Darbaratis: Bronza CuSn10-C</p> <p>rengimas: Aplinkos temperatūros intervalas: -30 .. 60 °C Maksimalus darbinis slėgis: 16 bar Maks. slėgis esant nurodytai temp.: 16 bar / 120 °C Jungties tipas: DIN Jungties dydis: DN 100 Vamzdžio jungties slėgio klasė: PN 16 Port-to-port length: 550 mm Variklio flanšo dydis: FF300</p> <p>Elektrotechniniai duomenys: Variklio tipas: 160MD IE efektyvumo klasė: IE3 Nominali galia - P2: 15 kW</p>

Kiekis	Aprašymas
	<p> Elektros tinklo dažnis: 50 Hz Nominali tampa: 3 x 380-415D/660-690Y V Nominali srov : 28,0-26,0/16,2-15,6 A Paleidimo srov : 660-780 % Cos fi - galios koeficientas: 0.89-0.87 Nominalios apsukos: 2930-2950 rpm Efektyvumas: IE3 91,9% Variklio našumas esant pilnai apkrovai: 91.9 % Variklio naudingumo koeficientas esant 3/4 apkrovos: 92.4 % Variklio naudingumo koeficientas esant 1/2 apkrovos: 92.4 % Poli skai ius: 2 Korpuso klas (IEC 34-5): 55 Dust/Jetting Izoliacijos klas (IEC 85): F Variklio Nr.: 87420022 </p> <p> Kita: Neto mas : 192 kg Bruto mas : 221 kg Tiekimo t ris: 0.57 m³ Country of origin: HU Custom tariff no.: 84137051 </p>

96109209 TP 100-310/2 A-F-B-BAQE-OX1 50 Hz

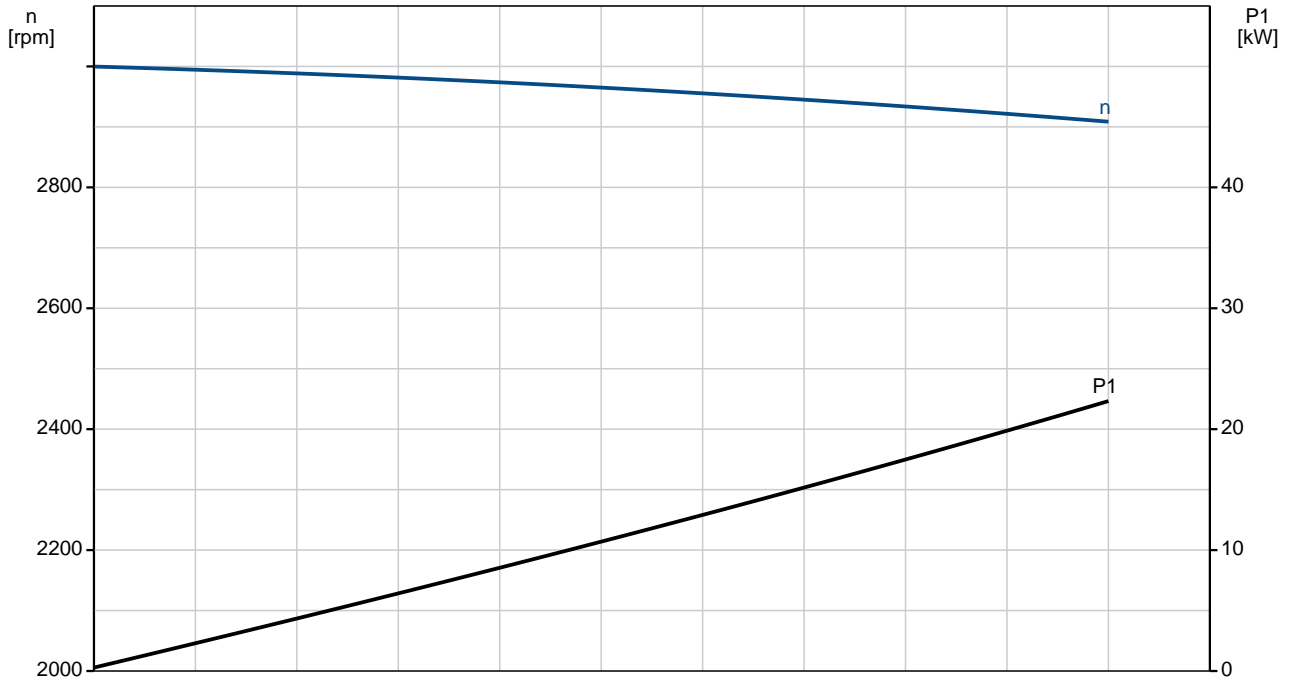
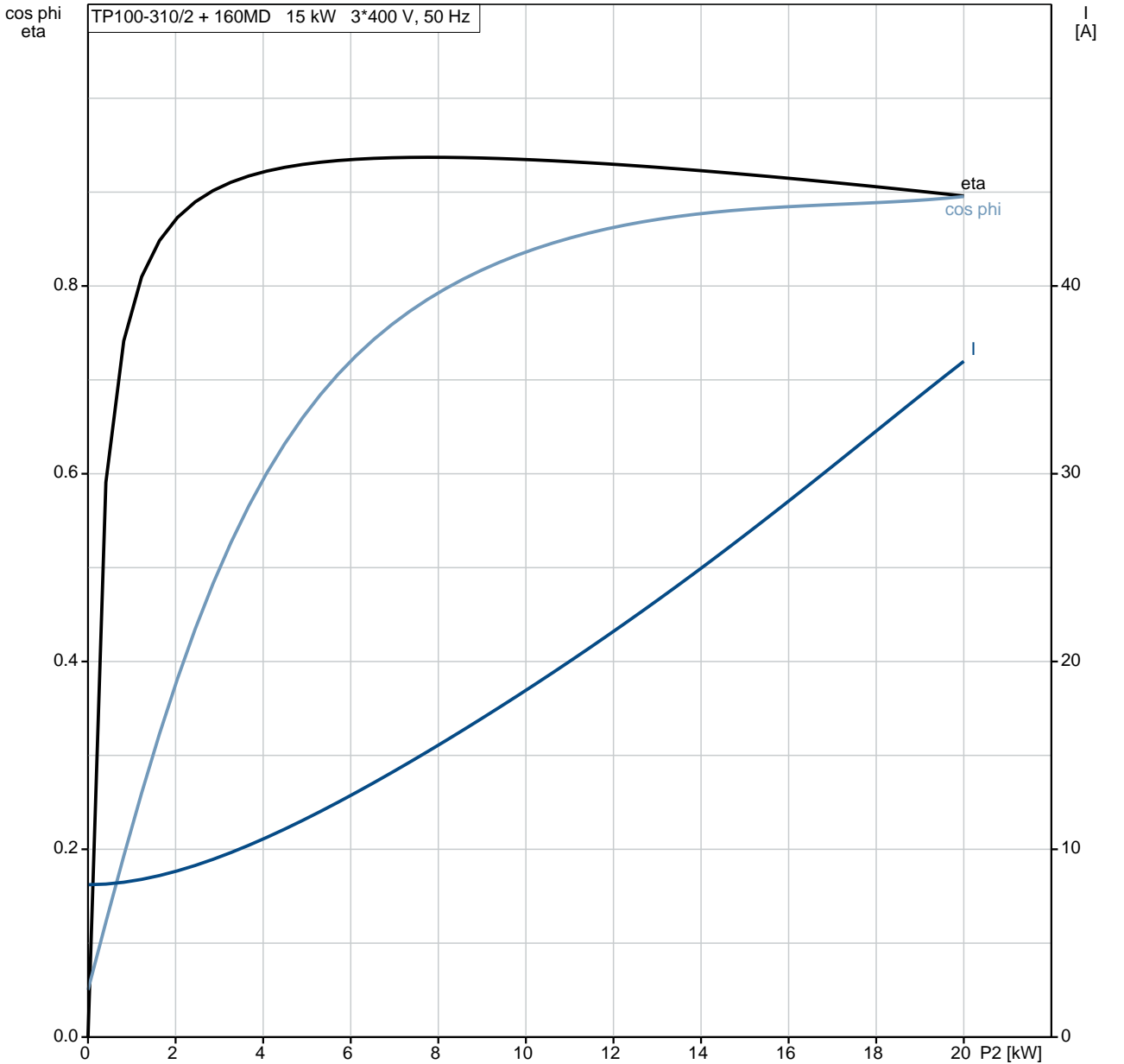


Aprašymas	Vert
Bendra informacija:	
Produkto pavadinimas:	TP 100-310/2 A-F-B-BAQE-OX1
Produkto Nr.:	96109209
EAN numeris:	5700396981864 5700396981864
Techniniai duomenys:	
Siurblio apskos, kurioms pateikti siurblio duomenys:	2945 rpm
Nominalus debitas:	149 m ³ /h
Nominalus slgio aukštis:	26 m
Maximum head:	310 dm
Faktinis darbario skersmuo:	158 mm
Veleno sandariklio kodas:	BAQE
Kreivis tikslumas:	ISO9906:2012 3B
Siurblio versija:	A
Medžiagos:	
Siurblio korpusas:	Ketus EN-GJL-250 ASTM class 35
Darbaratis:	Bronza CuSn10-C
Medžiag kodas:	B
rengimas:	
Aplinkos temperatūros intervalas:	-30 .. 60 °C
Maksimalus darbinis slgis:	16 bar
Maks. slgis esant nurodytai temp.:	16 bar / 120 °C
Jungties tipas:	DIN
Jungties dydis:	DN 100
Vamzdžio jungties slgio klasė :	PN 16
Port-to-port length:	550 mm
Variklio flanšo dydis:	FF300
Jungties kodas:	F
Skystis:	
Siurbiamas skystis:	Vanduo
Skystisio temperatūros diapazonas:	0 .. 120 °C
Skystisio temperatūra eksploatavimo metu:	20 °C
Tankis:	998.2 kg/m ³
Elektrotechniniai duomenys:	
Variklio tipas:	160MD
IE efektyvumo klasė :	IE3
Nominali galia - P2:	15 kW
Elektros tinklo dažnis:	50 Hz
Nominali tampa:	3 x 380-415D/660-690Y V
Nominali srovė :	28,0-26,0/16,2-15,6 A
Paleidimo srovė :	660-780 %
Cos φ - galios koeficientas:	0.89-0.87
Nominalios apskos:	2930-2950 rpm
Efektyvumas:	IE3 91,9%
Variklio našumas esant pilnai apkrovai:	91.9 %
Variklio naudingumo koeficientas esant 3/4 apkrovos:	92.4 %
Variklio naudingumo koeficientas esant 1/2 apkrovos:	92.4 %
Poli skaičius:	2
Korpuso klasė (IEC 34-5):	55 Dust/Jetting
Izoliacijos klasė (IEC 85):	F
Variklio apsauga:	PTC
Variklio Nr.:	87420022
Valdikliai:	
Frequency converter:	NONE
Kita:	
Neto masė :	192 kg

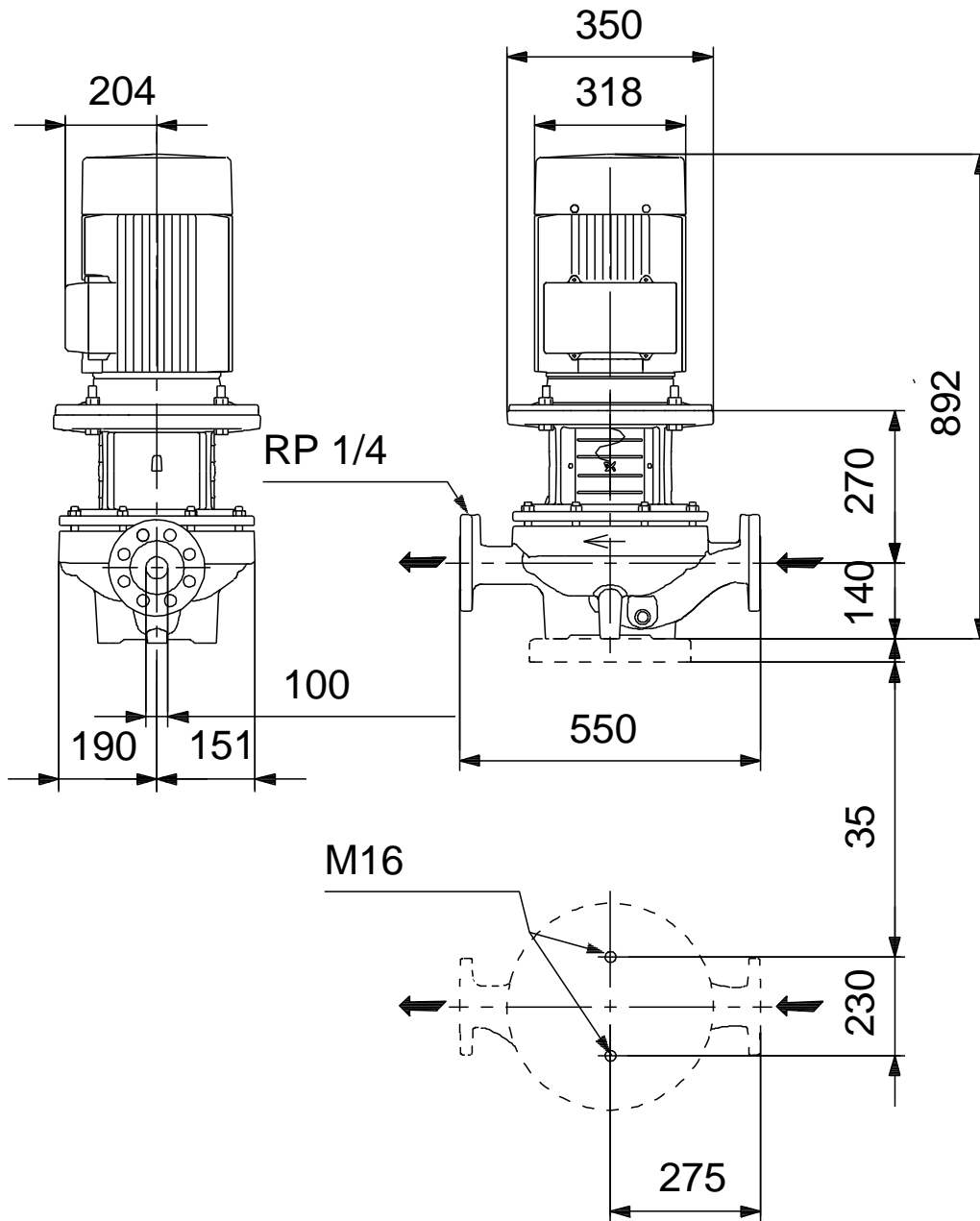


Aprašymas	Vert
Bruto mas :	221 kg
Tiekimo t ris:	0.57 m ³
Country of origin:	HU
Custom tariff no.:	84137051

96109209 TP 100-310/2 A-F-B-BAQE-OX1 50 Hz

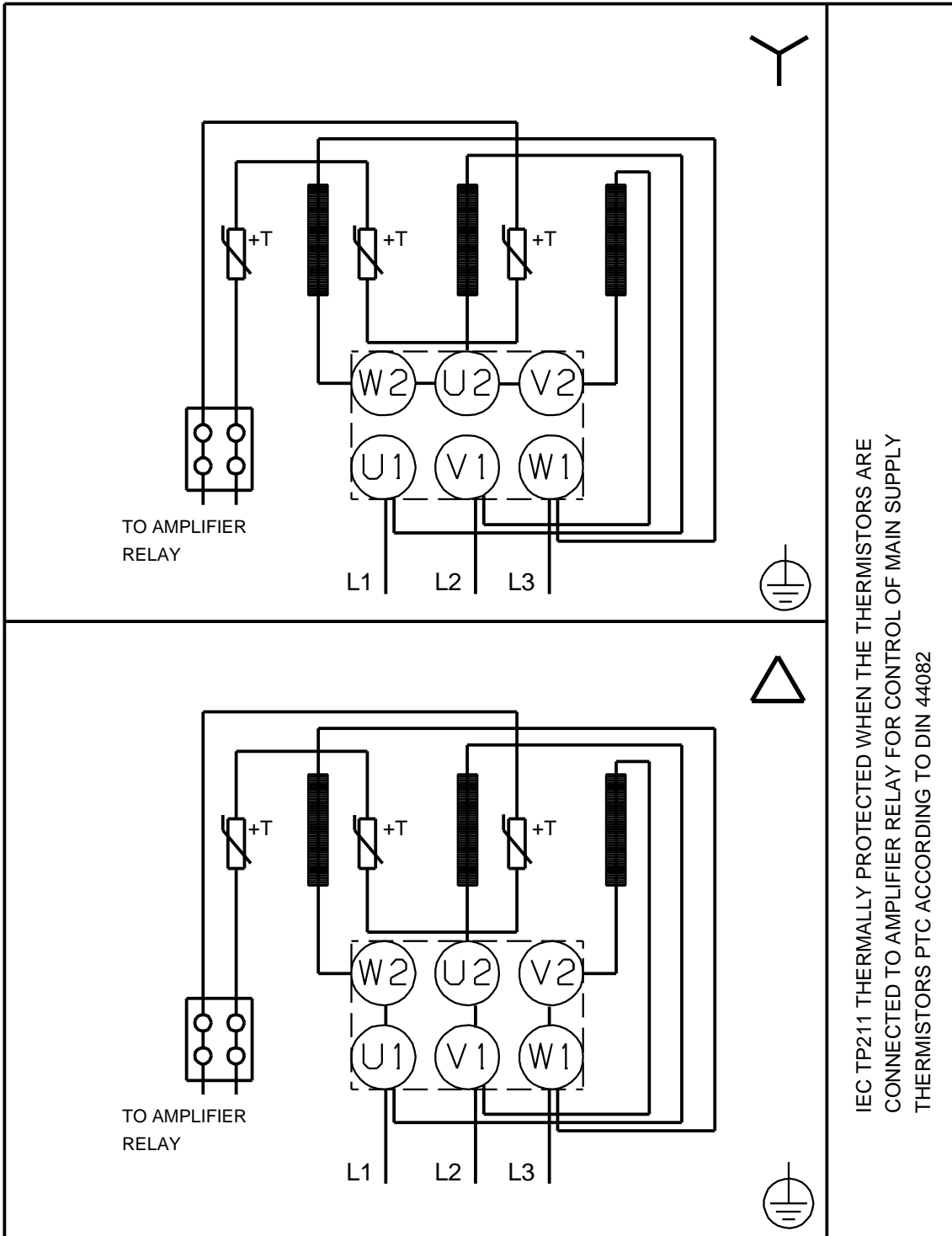


96109209 TP 100-310/2 A-F-B-BAQE-OX1 50 Hz



Atkreipkite dėmesį! Visi matmenys, jei nenurodyta kitaip, pateikti milimetrais.
Atsakomybės apribojimas: šiame supaprastintame matmenų brėžinyje neparodytos visos detalės.

96109209 TP 100-310/2 A-F-B-BAQE-OX1 50 Hz



IEC TP211 THERMALLY PROTECTED WHEN THE THERMISTORS ARE
 CONNECTED TO AMPLIFIER RELAY FOR CONTROL OF MAIN SUPPLY
 THERMISTORS PTC ACCORDING TO DIN 44082

Atkreipkite d mes! Visi matmenys, jei nenurodyta kitaip, pateikti milimetrtais.