

Kiekis**Aprašymas**

1

MTA 20H-150 A-W-B-T

Atkreipkite dėmesį! Paveikslėlyje parodytas produktas gali skirtis nuo tikrojo

Produkto Nr.: [97989301](#)

Žemo slėgio panardinamasis išcentrinis siurblys filtravimo ir konvejerių sistemoms statybos pramonėje.

Siurblio charakteristikos:

- Siurblys yra vienablokis be veleno sandariklio
- Siurblys turi 3 faz. integruotą variklį
- Atviras darbaratis leidžia dalelėms praeiti pro siurbliu
- Darbaratis iš medžiaga – Bronza
- Variklio atrama ir siurblio korpusas yra pagaminti iš ketaus.
- Siurblyje nėra dylančių dalių.

Panardinimo gylis: 150 mm

Skystis:

Siurbiamas skystis: Vanduo
Skysties temperatūros diapazonas: 0 .. 60 °C
Skysties temperatūra eksploatavimo metu: 20 °C
Tankis: 998.2 kg/m³

Techniniai duomenys:

Nominalus debitas: 20 l/min
Nominalus slėgio aukštis: 4.9 m
Sertifikatai ant vardinių plokštelių: CE
Kabelio vadas: 22

Medžiagos:

Siurblio korpusas: Ketaus
DIN W.-Nr. GG20
ASTM A48-CL30
Darbaratis: Bronza
DIN W.-Nr. G-CuZn-5ZnPb
AISI C92200

Įrengimas:

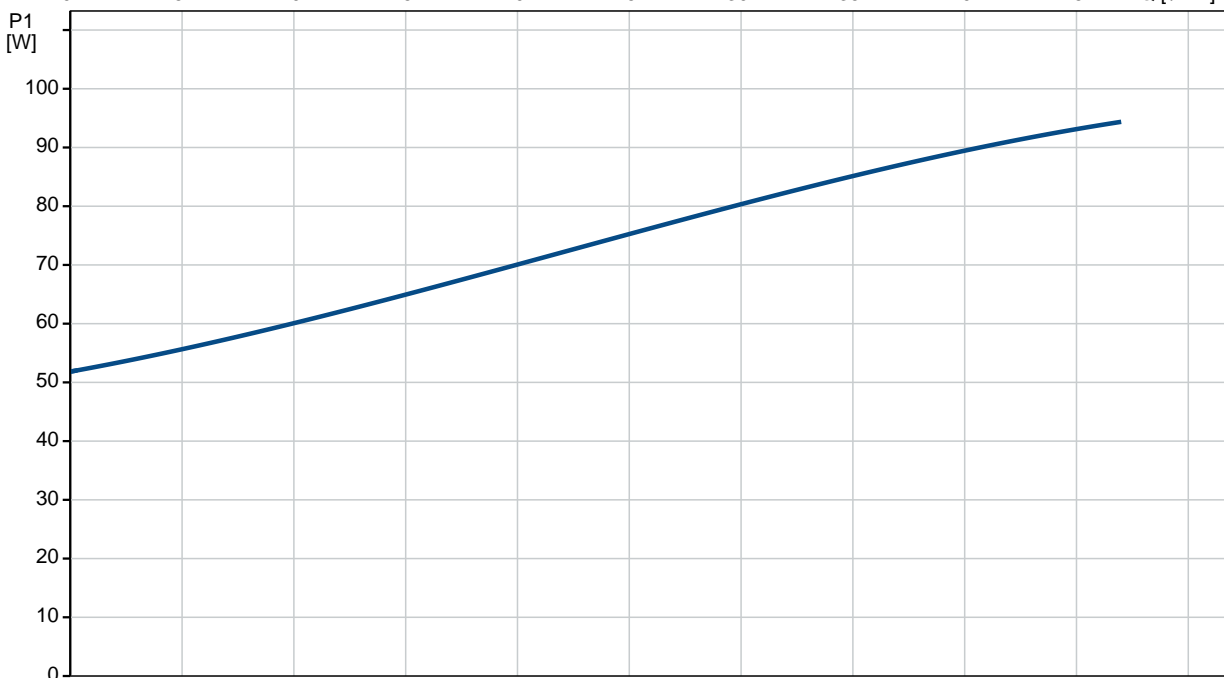
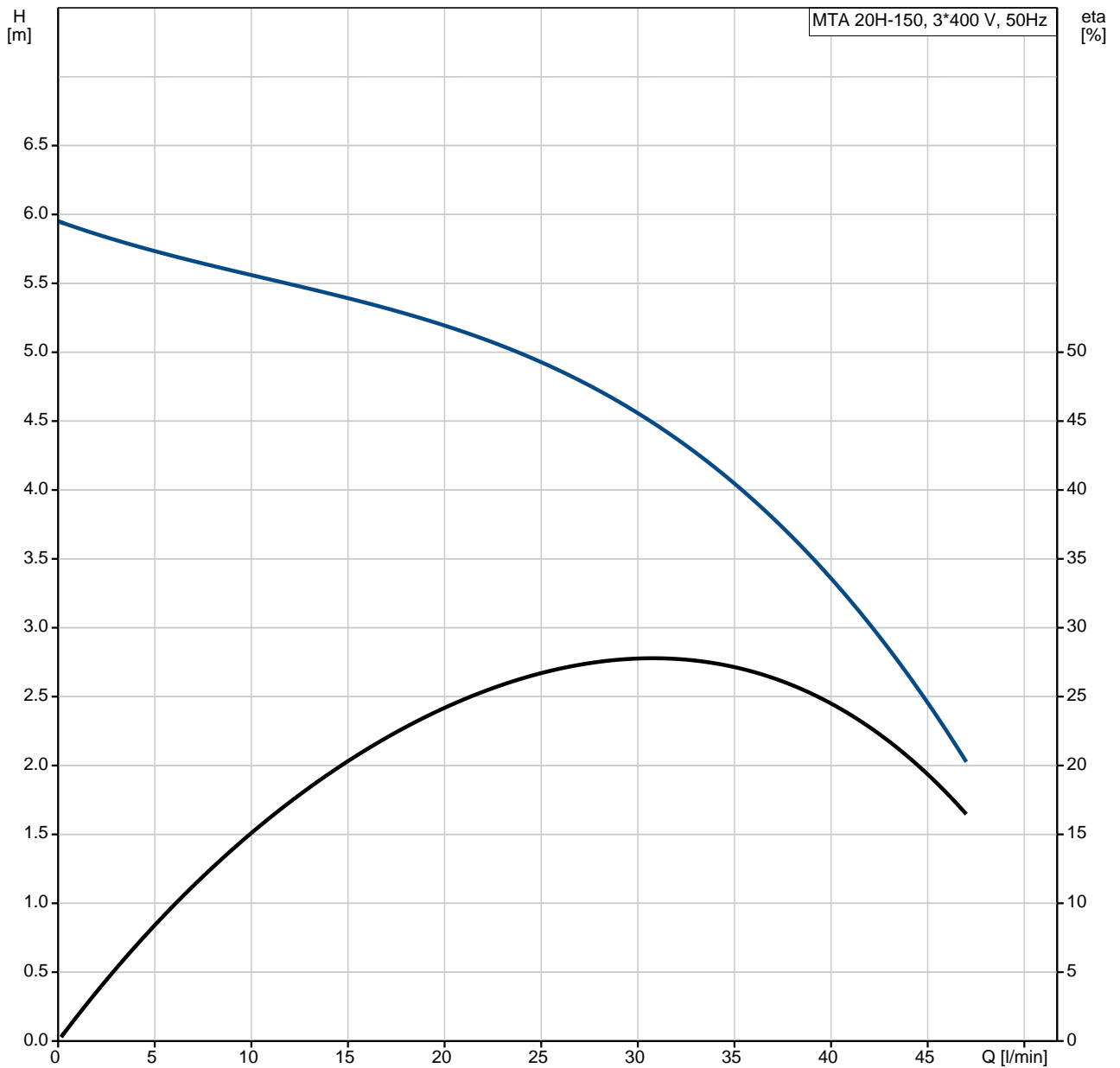
Maksimali aplinkos temperatūra: 40 °C
Siurblio išvadas: G 1/2
Montažinis ilgis: 150 mm

Elektrotechniniai duomenys:

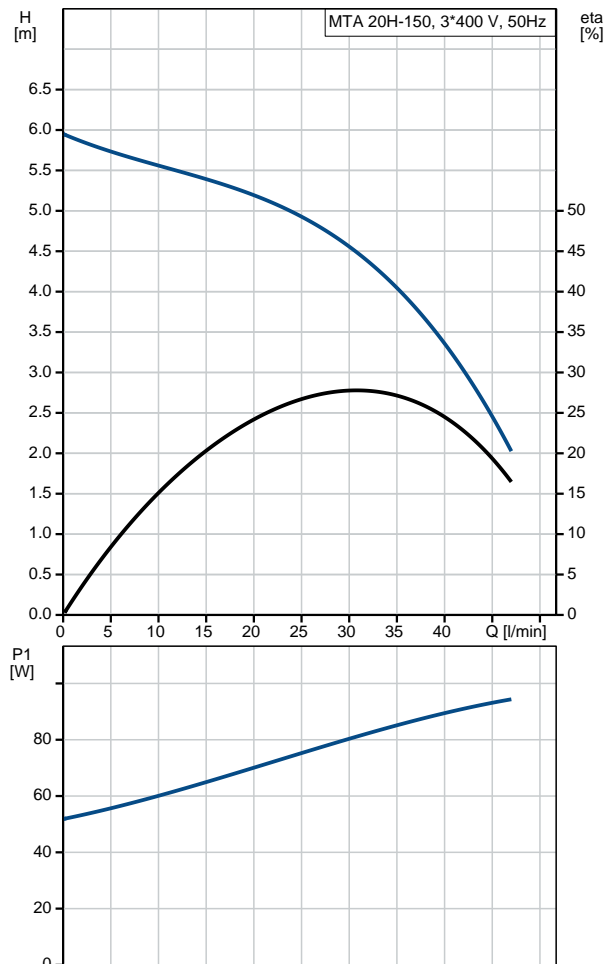
Naudojama galia - P1: 95 W
Elektros tinklo dažnis: 50 Hz
Nominali tampa: 3 x 220-240 D / 380-415 Y V
Techninis priežiūros koeficientas: 1.15
Nominali srovė: 0.37/0.19 A

Kiekis	Aprašymas
	<p>Paleidimo srov : 480 % Nominalios apsukos: 2951 rpm Variklio našumas esant pilnai apkrovai: 71.2 % Korpuso klas (IEC 34-5): IP54 Izoliacijos klas (IEC 85): F</p>
	<p>Kita: Neto mas : 6.8 kg Bendra mas : 7.66 kg Transportavimo t rris: 0.012 m³ Country of origin: KR Custom tariff no.: 84137051</p>

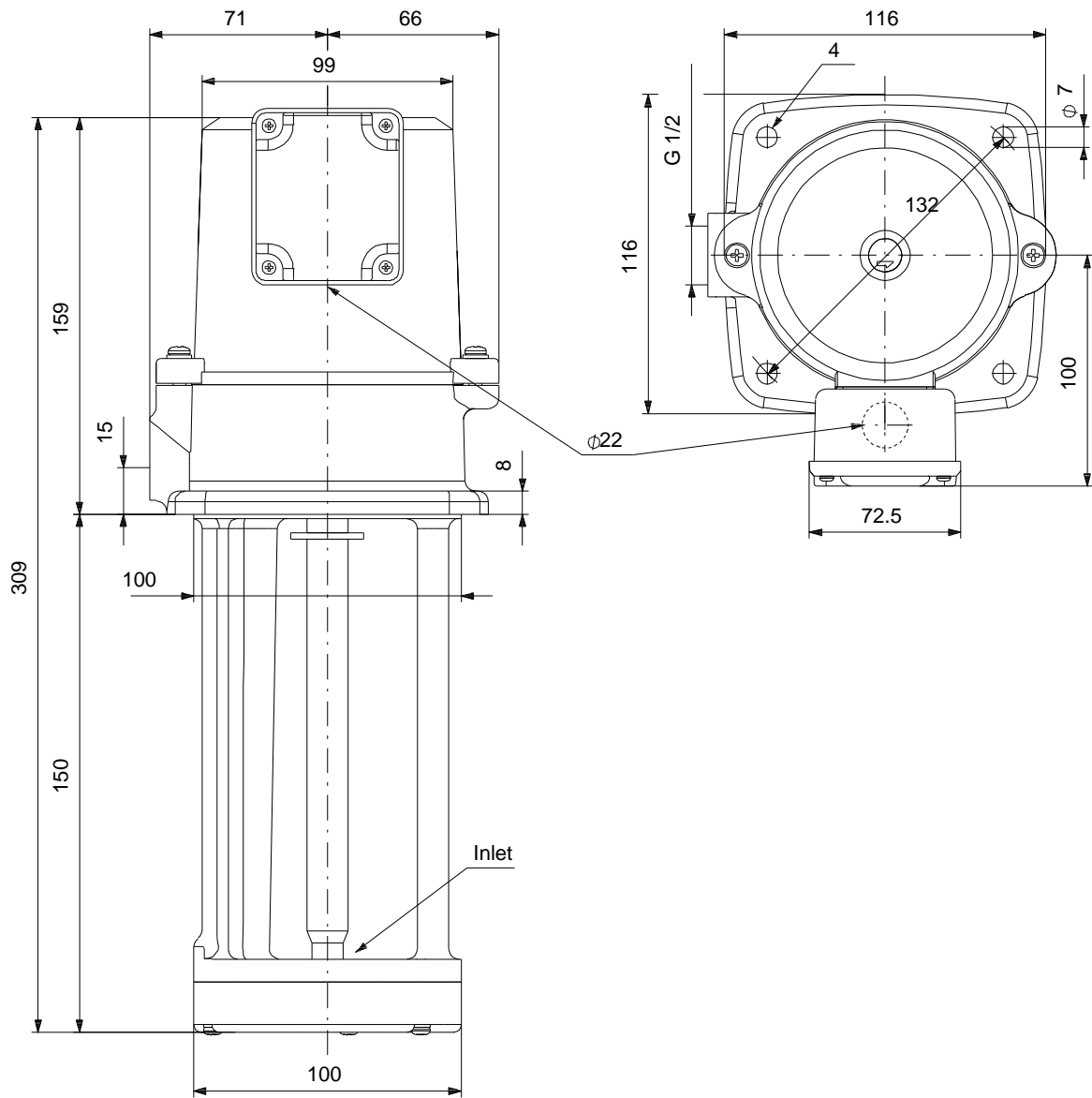
97989301 MTA 20H-150 A-W-B-T 50 Hz



Aprašymas	Vert
Bendra informacija:	
Produkto pavadinimas:	MTA 20H-150 A-W-B-T
Produkto Nr.:	97989301
EAN numeris:	5710627482329
	5710627482329
Techniniai duomenys:	
Nominalus debitas:	20 l/min
Nominalus slgio aukštis:	4.9 m
Maks. slgio aukštis:	5.9 m
Sertifikatai ant vardin s plokštels:	CE
Siurblio versija:	A
Modelis:	A
Kabelio vadas:	22
Medžiagos:	
Siurblio korpusas:	Ketus
	DIN W.-Nr. GG20
	ASTM A48-CL30
Darbaratis:	Bronza
	DIN W.-Nr.
	G-CuZn-5ZnPb
	AISI C92200
Medžiag kodas:	B
rengimas:	
Maksimali aplinkos temperat ra:	40 °C
Siurblio išvadas:	G 1/2
Montažinis ilgis:	150 mm
Jung i kodas:	W
Skystis:	
Siurbiamas skystis:	Vanduo
Skys io temperat ros diapazonas:	0 .. 60 °C
Skys io temperat ra eksploataavimo metu:	20 °C
Tankis:	998.2 kg/m ³
Elektrotechniniai duomenys:	
Naudojama galia - P1:	95 W
Elektros tinklo dažnis:	50 Hz
Nominali tampa:	3 x 220-240 D / 380-415 Y V
Technin s prieži ros koeficientas:	1.15
Nominali srov :	0.37/0.19 A
Paleidimo srov :	480 %
Nominalios apskos:	2951 rpm
Variklio našumas esant pilnai apkrovai:	71.2 %
Korpuso klas (IEC 34-5):	IP54
Izoliacijos klas (IEC 85):	F
Variklio apsauga:	NE
Valdikliai:	
Kontakt d žut s pad tis:	9H
Kita:	
Neto mas :	6.8 kg
Bendra mas :	7.66 kg
Transportavimo t ris:	0.012 m ³
Country of origin:	KR
Custom tariff no.:	84137051



97989301 MTA 20H-150 A-W-B-T 50 Hz



Atkreipkite dėmesį! Visi matavimai, jei nenurodyta kitaip, pateikti milimetrais.
Atsakomybės apribojimas: šiame supaprastintame matavimų brėžinyje neparodytos visos detalės.