

NB 40-125/116 AF2ABQQE

Atkreipkite dėmesį! Paveikslėlyje parodytas produktas gali skirtis nuo tikrojo

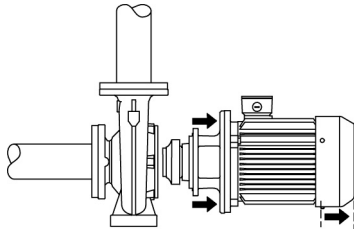
Produkto Nr.: [98127774](#)

Nesavisiurbis, vienpakopis išcentrinis spiralinis siurblys, kurio konstrukcija atitinka ISO 5199 reikalavimus, o matmenys ir nominalus našumas – EN 733 (10 bar) reikalavimus. Flanšai yra PN 16, o jų matmenys atitinka EN 1092-2. Siurblys turi ašinį vadą, radialinį išvadą, horizontalų veleną ir yra iš galo numaunamos konstrukcijos, kuri leidžia išmontuoti variklį, variklio atramą, gaubtą ir darbatį nejudinant siurblio korpuso ir vamzdžio.

Nesubalansuotas guminis dumplinis sandariklis atitinka DIN EN 12756 reikalavimus. Siurblys yra viename bloke su ventiliatoriumi aušinamam asinchroniniam varikliui.

Produkto minimalus efektyvumo koeficientas (MEI) yra didesnis arba lygus 0,70. Tai Komisijos reglamente laikoma orientaciniu etalonu geriausiems rinkoje nuo 2013 m. sausio 1 d. siūlomiesiems vandens siurbliams.

Iš galo numaunama konstrukcija reiškia, kad siurblio remontą gali atlikti vienas žmogus, nejudinant siurblio korpuso ir vamzdžio.



Ketinės dalys padengtos epoksidine danga katodinio elektrolitinio nusodinimo (CED) būdu. CED – tai aukštos kokybės dažymo procesas, kai aplink produktus sukuriamas elektros laukas užtikrina daždama dalelių nusodinimą ant paviršiaus plonu, tiksliai kontroliuojamam sluoksniui.

Siurblys

Siurblio korpusė yra kamšiais uždarytos užpildymo ir išleidimo angos. Darbatė yra uždarytas darbatė su dviem kreivių lygi paviršiumis. Darbatė yra statiškai subalansuotas pagal ISO 1940-1 klasę G6.3 ir hidrauliškai subalansuotas, kad kompensuotų ašinį jėgą.

Siurblio korpusė ir darbatėi naudojami dilimo žiedai yra iš bronzos / žalvario arba ketaus.

Variklio atrama ir siurblio gaubtas yra pagaminti iš ketaus (EN-GJL-250). Movos gaubtai yra pritvirtinti prie variklio atramos. Siurblio gaubte yra oro išleidimo varžtas, skirtas išleisti orą iš siurblio korpuso ir veleno sandariklio kameros.

Siurblys turi nesubalansuotą guminį dumplinį sandariklį, kuriame sukimo momentas perduodamas per spyruoklę ir dumplę. Dėl dumplio sandariklio nenudėvi veleno, o ašiniams judėjimui netrukdo veleno apnašos.

Pirminis sandariklis:

- Sukiojo sandarinimo žiedo medžiaga: silicio karbidas (SiC)
- Stacionaraus lizdo medžiaga: silicio karbidas (SiC)

Ši medžiaga pora naudojama, kai reikia didesnio atsparumo korozijai. Didelis šios medžiagos poros kietumas užtikrina didelį atsparumą abrazyvinėms dalelėms.

Antrinio sandariklio medžiaga: EPDM (etilenpropileno guma)

EPDM yra labai atspari karštam vandeniui. EPDM netinka mineralinėms alyvoms.

Siurblio korpusas turi kojas.

Variklis

Variklis yra visiškai uždarytas, ventiliatoriumi aušinamas variklis, kurio pagrindiniai matmenys atitinka IEC ir DIN standartus. Leistini elektros maitinimo svyravimai atitinka IEC 60034 reikalavimus.

Variklis pagal IEC 60034-30-1 klasifikuojamas kaip IE3 efektyvumo klasės variklis.

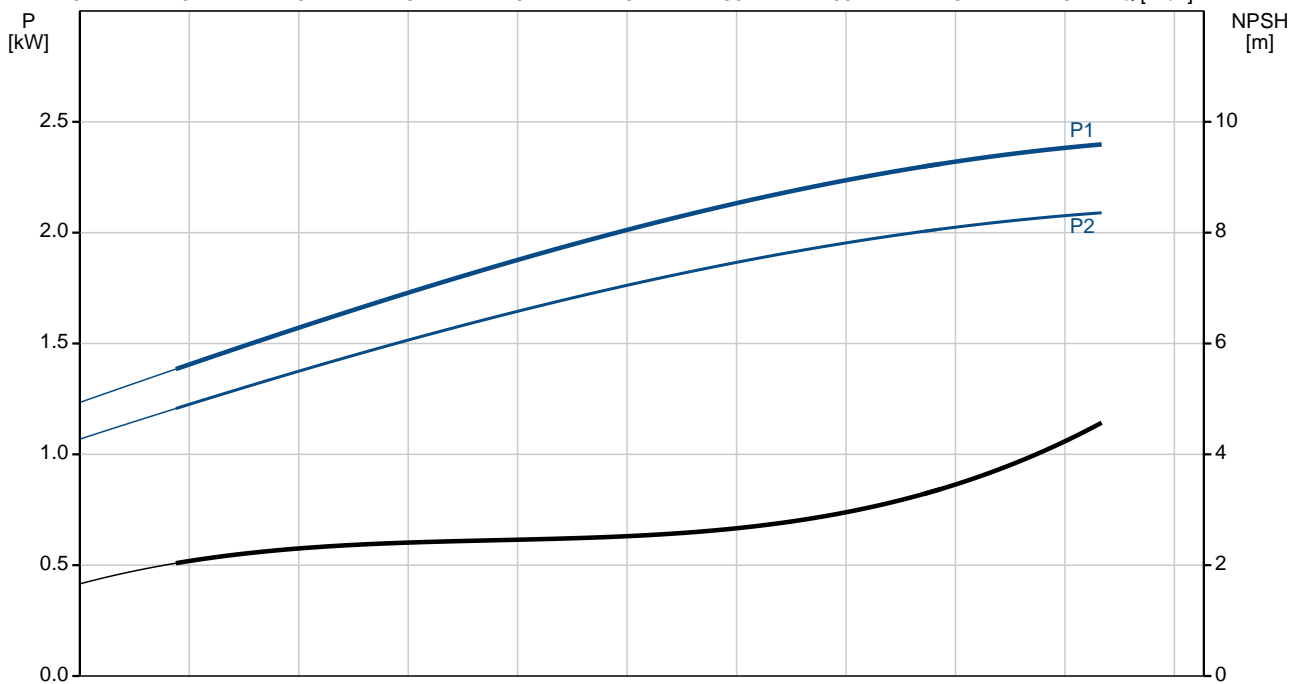
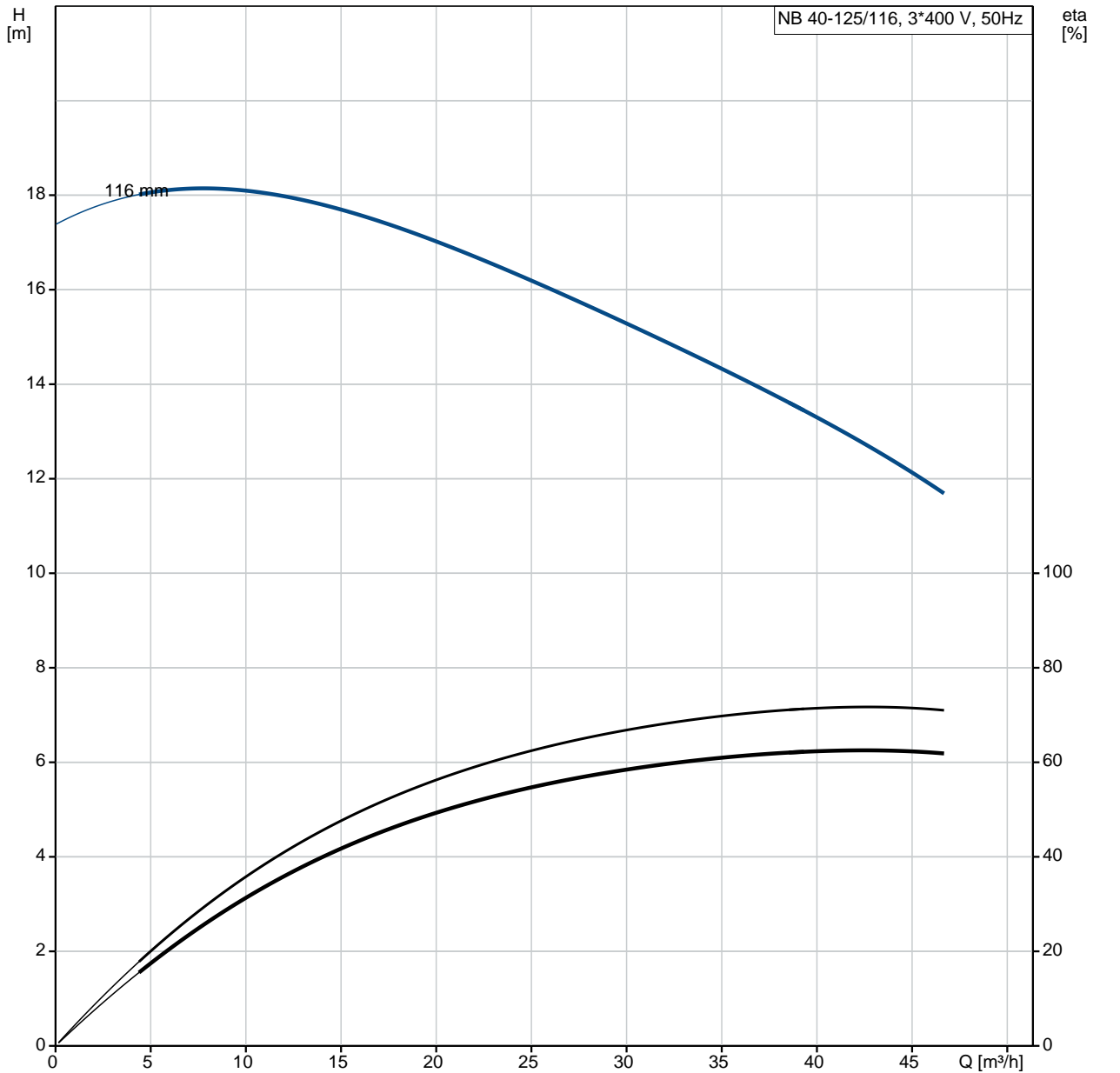
Variklis neturi apsaugos ir turi būti prijungtas prie apsauginio variklio išjungiklio, kur galima jungti rankiniu būdu. Apsauginio variklio išjungiklį reikia nustatyti pagal nominalią variklio srovę (I1/1).

Variklį galima prijungti prie kintamo apsaugos pavaros ir nustatyti bet kokį darbo tašką. Jei lome naudoti „Grundfos“ CUE kintamo apsaugos pavaras. Daugiau informacijos rasite „Grundfos“ produktų centre.

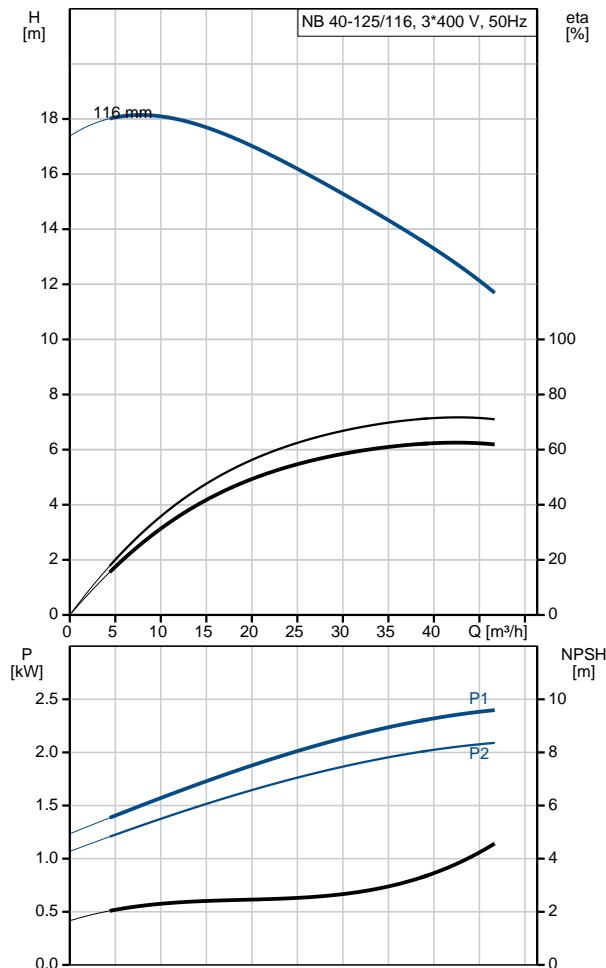
Kiekis	Aprašymas
	<p>Kiti produkto duomenys</p> <p>Techniniai duomenys Valdikliai: Frequency converter: NONE</p> <p>Skystis: Siurbiamas skystis: Vanduo Skysio temperatūros diapazonas: -25 .. 120 °C Skysio temperatūra eksploataavimo metu: 20 °C Tankis: 998.2 kg/m³</p> <p>Techniniai duomenys: Siurblio apukos, kurioms pateikti siurblio duomenys: 2890 rpm Nominalus debitas: 42.35 m³/h Nominalus slėgio aukštis: 12.41 m Faktinis darbario skersmuo: 116 mm Nominalus darbo rato diametras: 125 mm Veleno sandariklio konfigūracija: Pavienis Veleno sandariklio kodas: BQQE Kreivės tikslumas: ISO9906:2012 3B2 Bearing design: Standard</p> <p>Medžiagos: Siurblio korpusas: Ketus EN-GJL-250 ASTM class 35 Wear ring: Brass Darbaratis: Ketus EN-GJL-200 ASTM class 30 Velenas: Stainless steel Shaft: EN 1.4301 Velenas: AISI 304</p> <p>rengimas: Maksimali aplinkos temperatūra: 60 °C Maksimalus darbinis slėgis: 16 bar Vamzdžių pajungimo standartas: EN 1092-2 vado jungties dydis: DN 65 Išvado jungties dydis: DN 40 Vamzdžių pajungimo standartas: EN 1092-2 Vamzdžio jungties slėgio klasė: PN 16 Siurblio korpusas su kojomis: Yes Support block: N</p> <p>Elektrotechniniai duomenys: Variklio tipas: 90LE IE efektyvumo klasė: IE3 Nominali galia - P2: 2.2 kW Elektros tinklo dažnis: 50 Hz Nominali tampa: 3 x 220-240D/380-415V V Nominali srovė: 8.00/4.60 A Paleidimo srovė: 840-920 % Nominalios apukos: 2890-2910 rpm Efektyvumas: IE3 85,9% Variklio našumas esant pilnai apkrovai: 85.9 % Variklio naudingumo koeficientas esant 3/4 apkrovos: 88.2 % Variklio naudingumo koeficientas esant 1/2 apkrovos: 88.0 % Poliškai: 2 Korpuso klasė (IEC 34-5): 55 Dust/Jetting Izoliacijos klasė (IEC 85): F Variklio Nr.: 99583819</p> <p>Kita:</p>

Kiekis	Aprašymas
	<p>Minimalaus efektyvumo koeficientas, MEI : 0.70 Neto mas : 46 kg Bruto mas : 56 kg Tiekimo t r is: 0.178 m³ Country of origin: HU Custom tariff no.: 84137051</p>

98127774 NB 40-125/116 AF2ABQQE 50 Hz



Aprašymas	Vert
Bendra informacija:	
Produkto pavadinimas:	NB 40-125/116 AF2ABQQE
Produkto Nr.:	98127774
EAN numeris:	5711490018257 5711490018257
Techniniai duomenys:	
Siurblio apskos, kurioms pateikti siurblio duomenys:	2890 rpm
Nominalus debitas:	42.35 m ³ /h
Nominalus slgio aukštis:	12.41 m
Faktinis darbario skersmuo:	116 mm
Nominalus darbo rato diametras:	125 mm
Veleno sandariklio konfig racija:	Pavienis
Veleno skersmuo:	24 mm
Veleno sandariklio kodas:	BQQE
Kreiv s tikslumas:	ISO9906:2012 3B2
Siurblio versija:	A
Bearing design:	Standard
Medžiagos:	
Siurblio korpusas:	Ketus EN-GJL-250 ASTM class 35
Wear ring:	Brass
Darbaratis:	Ketus EN-GJL-200 ASTM class 30
Velenas:	Stainless steel
Shaft:	EN 1.4301
Velenas:	AISI 304
Medžiag kodas:	A
Gumos kodas:	E
rengimas:	
Maksimali aplinkos temperat ra:	60 °C
Maksimalus darbinis slgis:	16 bar
Vamzdži pajungimo standartas:	EN 1092-2
vado jungties dydis:	DN 65
Išvado jungties dydis:	DN 40
Vamzdži pajungimo standartas:	EN 1092-2
Vamzdžio jungties slgio klas :	PN 16
Siurblio korpusas su kojomis:	Yes
Support block:	N
Jungties kodas:	F2
Skystis:	
Siurbiamas skystis:	Vanduo
Skysio temperat ros diapazonas:	-25 .. 120 °C
Skysio temperat ra eksploataavimo metu:	20 °C
Tankis:	998.2 kg/m ³
Elektrotechniniai duomenys:	
Variklio tipas:	90LE
IE efektyvumo klas :	IE3
Nominali galia - P2:	2.2 kW
Elektros tinklo dažnis:	50 Hz
Nominali tampa:	3 x 220-240D/380-415Y V
Nominali srov :	8.00/4.60 A
Paleidimo srov :	840-920 %
Nominalios apskos:	2890-2910 rpm
Efektyvumas:	IE3 85,9%
Variklio našumas esant pilnai apkrovai:	85.9 %
Variklio naudingumo koeficientas esant 3/4 apkrovos:	88.2 %
Variklio naudingumo koeficientas esant 1/2 apkrovos:	88.0 %

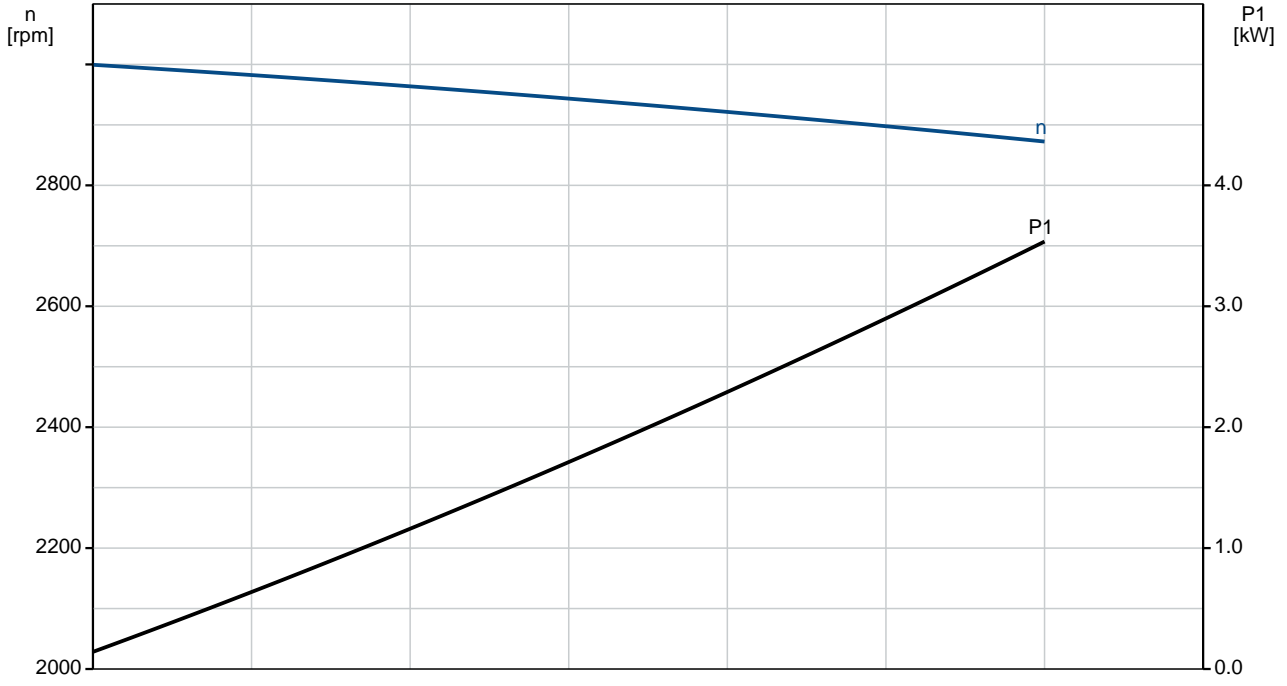
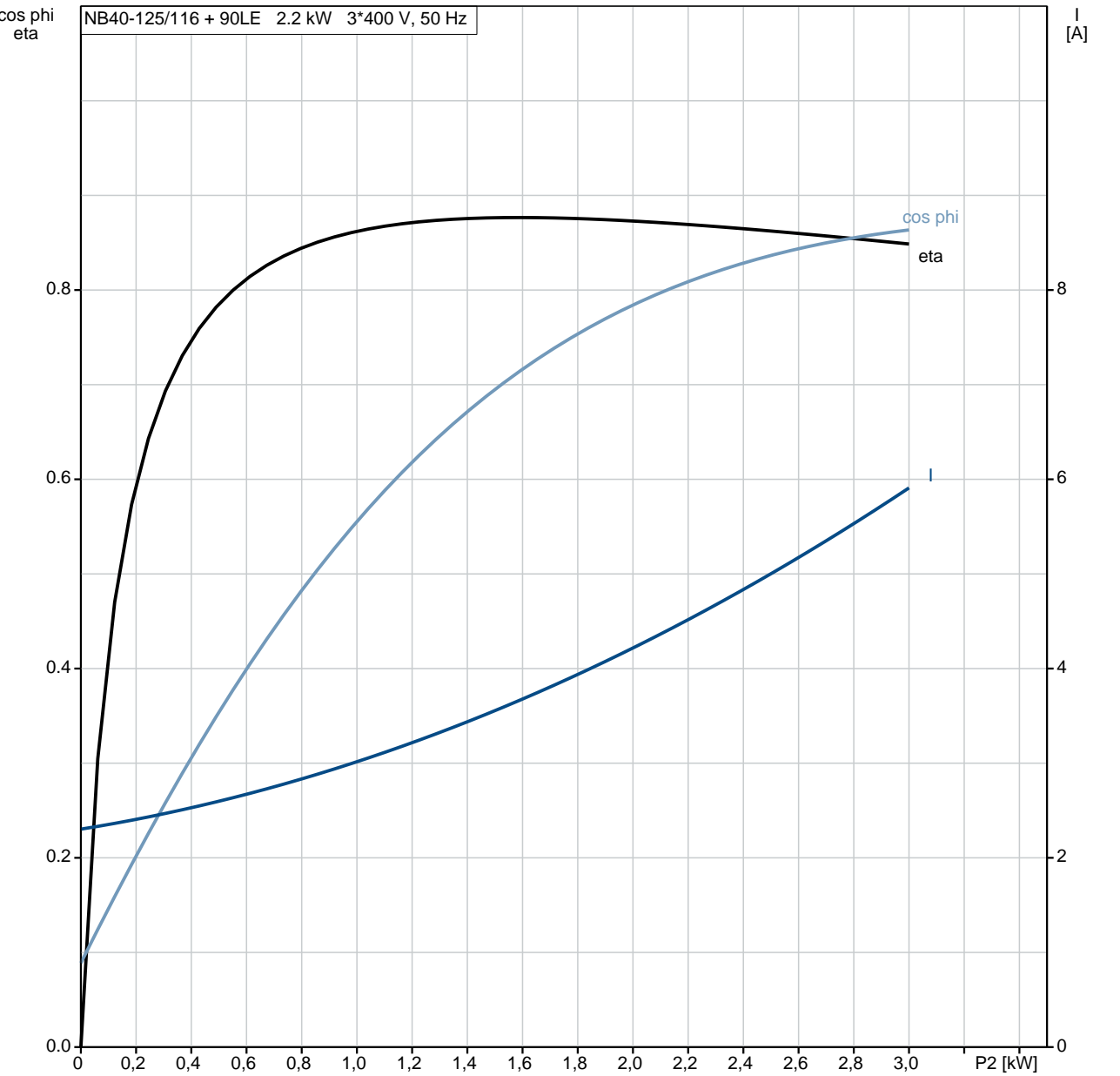


Aprašymas	Vert
Poli skai ius:	2
Korpuso klas (IEC 34-5):	55 Dust/Jetting
Izoliacijos klas (IEC 85):	F
Variklio apsauga:	N RA
Variklio Nr.:	99583819
Montavimo variantas pagal IEC 34-7:	IM V1/B5
Valdikliai:	
Frequency converter:	NONE
Kita:	
Minimalaus efektyvumo koeficientas, MEI :	0.70
Neto mas :	46 kg
Bruto mas :	56 kg
Tiekimo t ris:	0.178 m ³
Country of origin:	HU
Custom tariff no.:	84137051

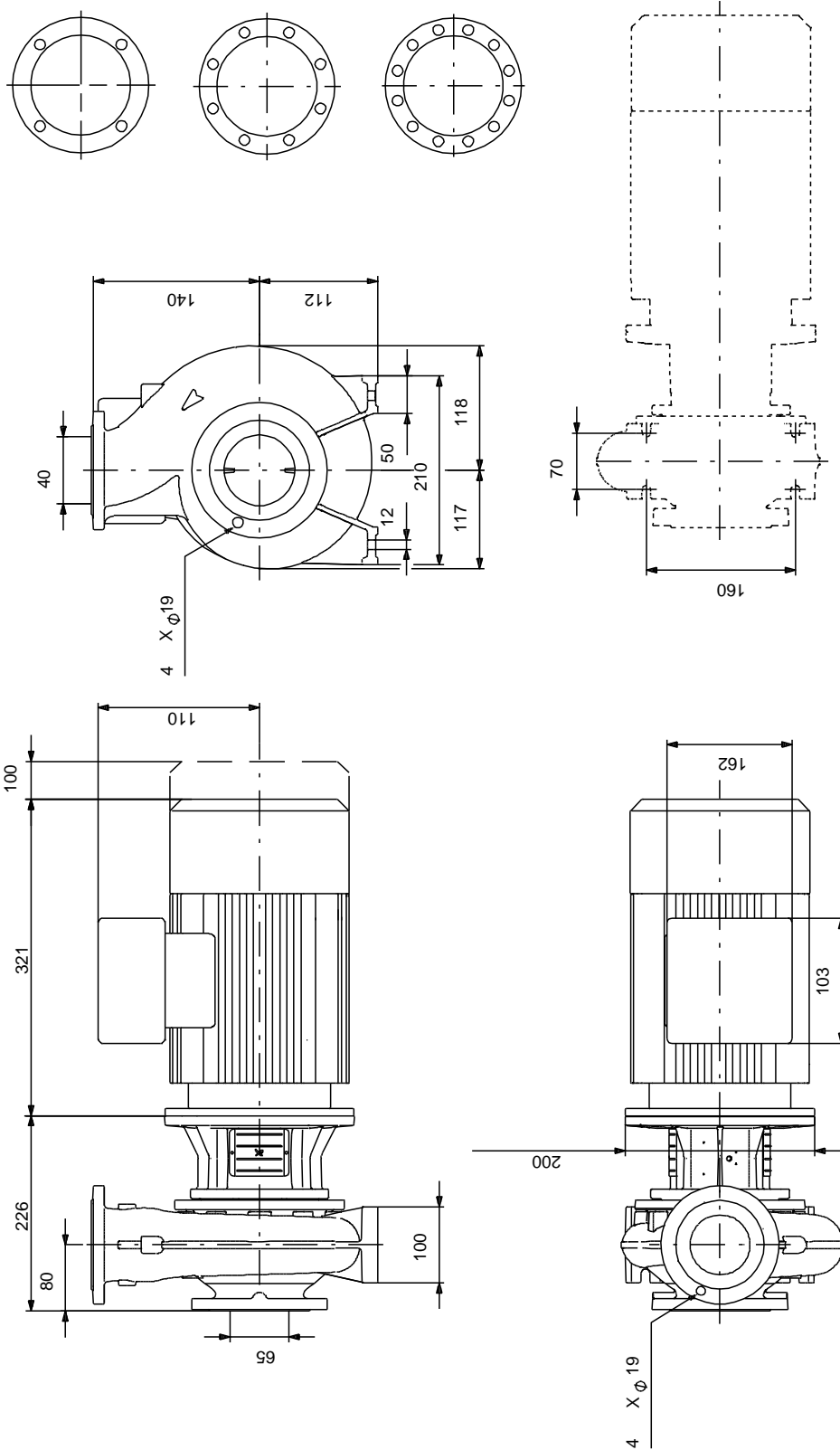
98127774 NB 40-125/116 AF2ABQQE 50 Hz

cos phi
eta

NB40-125/116 + 90LE 2.2 kW 3*400 V, 50 Hz

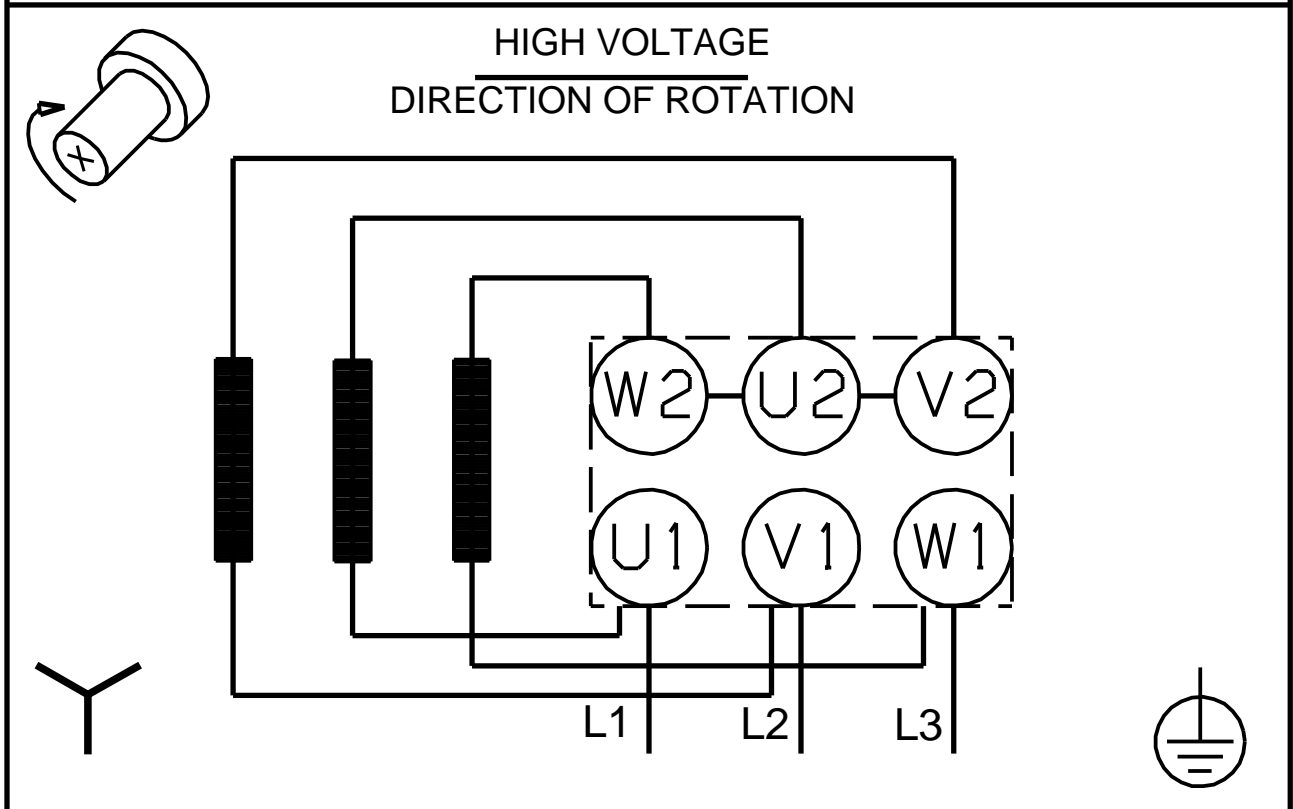
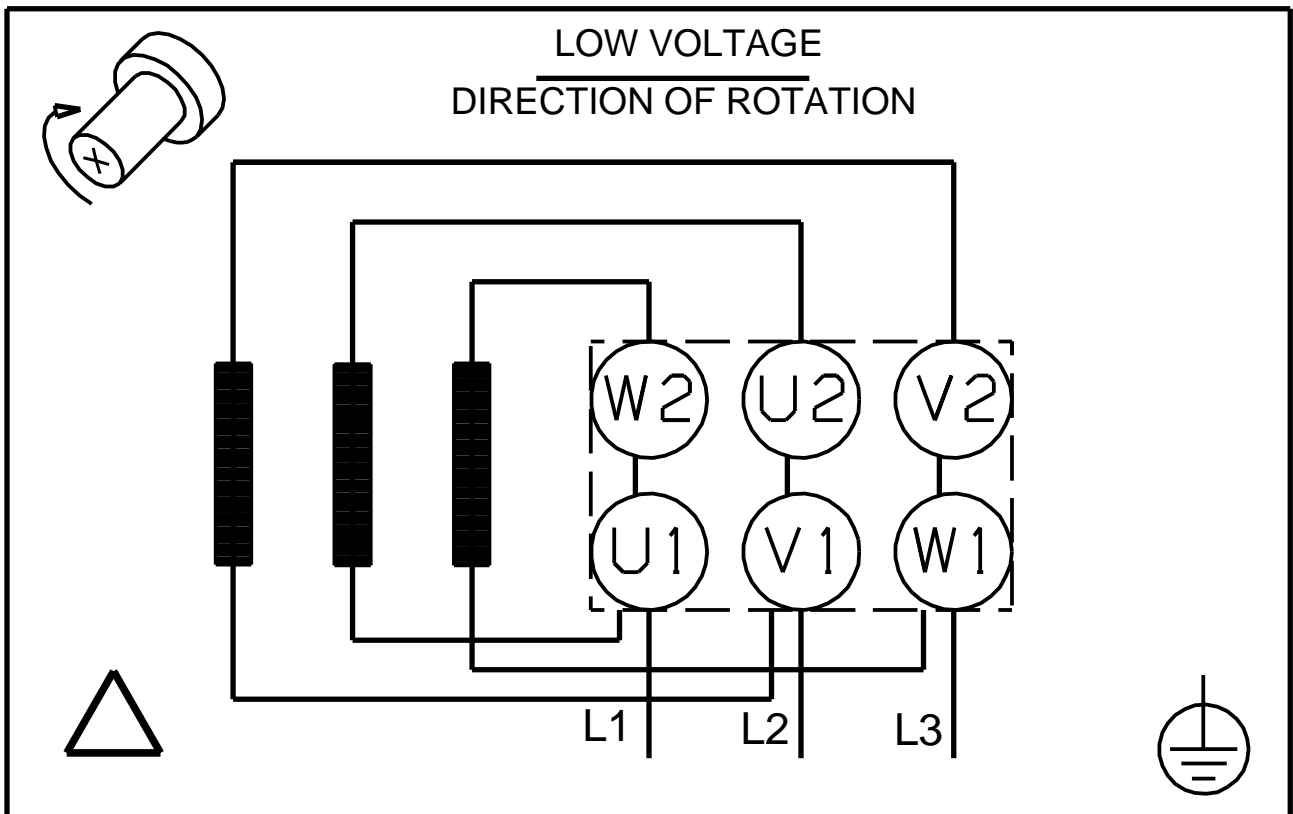


98127774 NB 40-125/116 AF2ABQQE 50 Hz



Atkreipkite dėmesį! Visi matavimai, jei nenurodyta kitaip, pateikti milimetrais.
 Atsakomybės apribojimas: šiame supaprastintame matavimų brėžinyje neparodytos visos detalės.

98127774 NB 40-125/116 AF2ABQQE 50 Hz



Atkreipkite d mes! Visi matmenys, jei nenurodyta kitaip, pateikti milimetrais.