

Kiekis Aprašymas

1

MG90LE

Atkreipkite dėmesį! Paveikslėlyje parodytas produktas gali skirtis nuo tikrojo

Produkto Nr.: [99583819](#)

Variklis – 3 faz. standartinis variklis.

Techniniai duomenys:

Sertifikatai ant variklio vardinės plokštelės: CE,IE3,EAC

Kabelio mautis: 4 x M20 thread

Išleidimo angos: Taip (uždaryta)

rengimas:

Aplinkos temperatūros intervalas: -30 .. 60 °C

Variklio flanšo dydis: FF165

Elektrotechniniai duomenys:

Variklio tipas: 90LE

IE efektyvumo klasė: IE3

Nominali galia - P2: 2.2 kW

Elektros tinklo dažnis: 50 Hz

Nominali tampa: 3 x 220-240D/380-415Y V

Nominali srovė: 8.00/4.60 A

Maksimali vartojama srovė: 8.80/5.00 A

Paleidimo srovė: 840-920 %

Nominalios apskros: 2890-2910 rpm

Nominalus pilnos apkrovos sukimo momentas: 7.25 Nm

Užstrigusio rotoriaus sukimo momentas: 300-360 %

Paleidimo sukimo momentas: 400-470 %

Inercijos momentas: 0.0031 kg m²

Efektyvumas: IE3 85,9%

Variklio našumas esant pilnai apkrovai: 85.9 %

Variklio naudingumo koeficientas esant 3/4 apkrovos: 88.2 %

Variklio naudingumo koeficientas esant 1/2 apkrovos: 88.0 %

Poli skaičius: 2

Korpuso klasė (IEC 34-5): 55 Dust/Jetting

Izoliacijos klasė (IEC 85): F

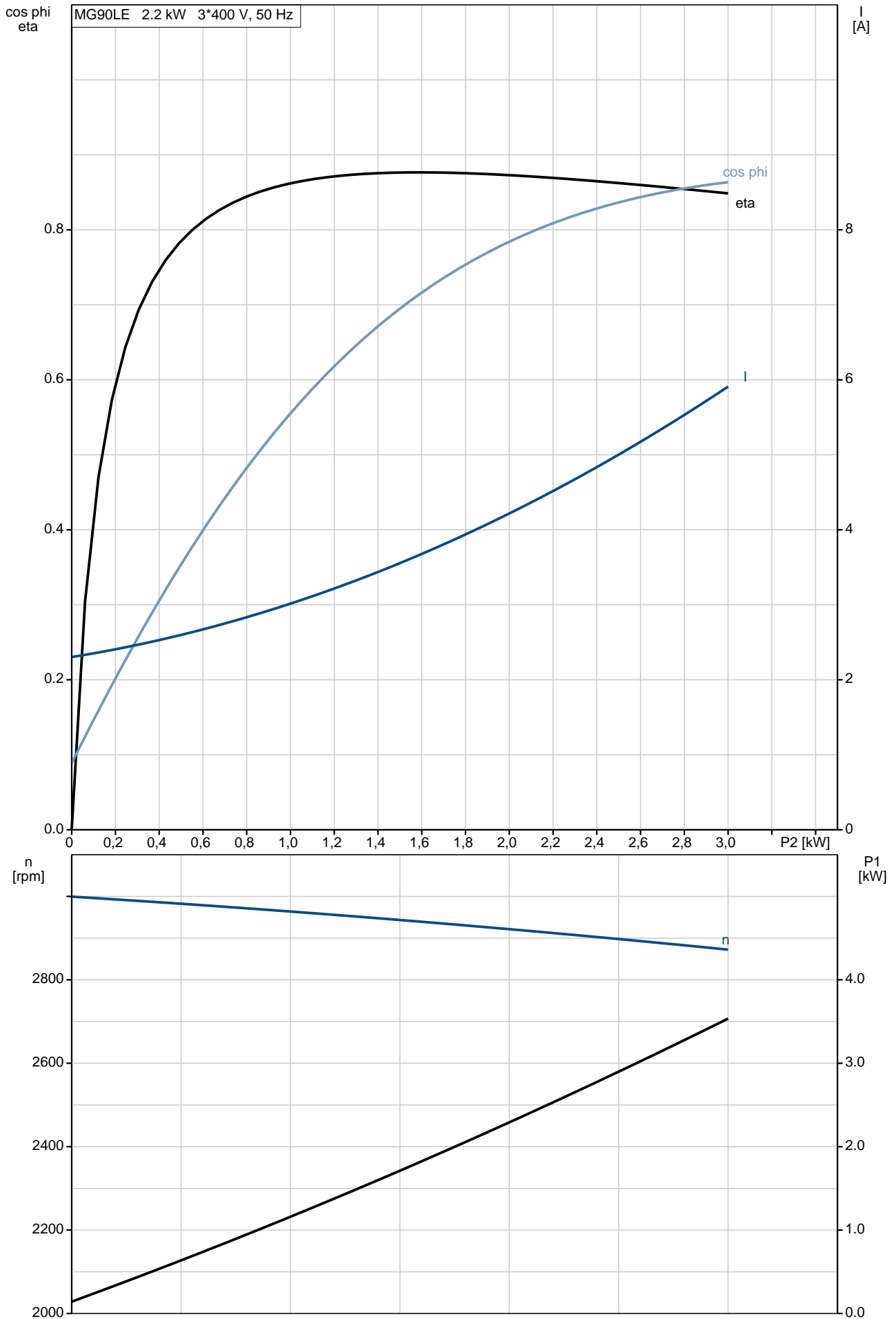
Kita:

Neto masė: 21 kg

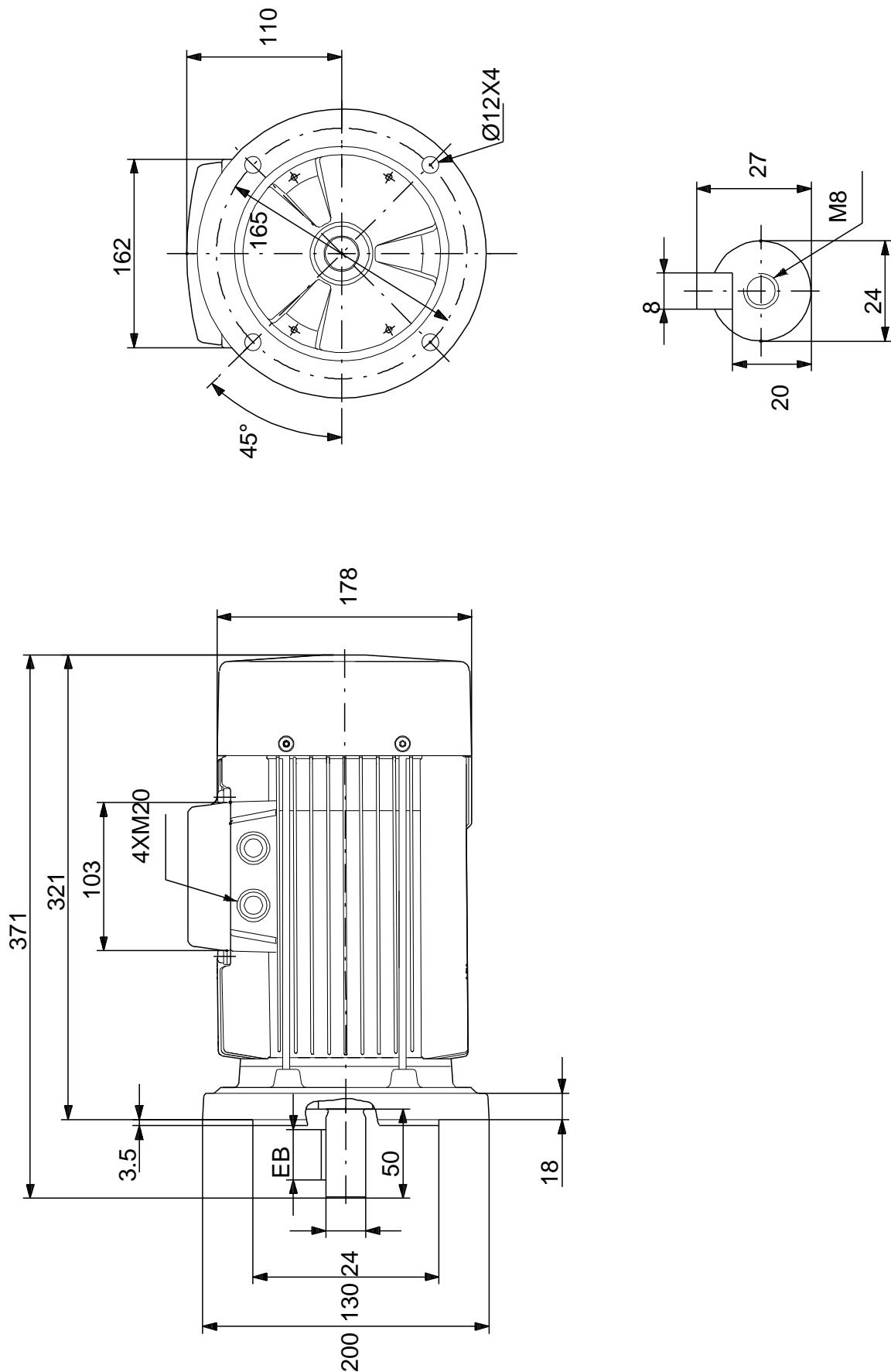
Spalva/tipas: NCS 9000 blizgi 40+-10 /E-danga

Aprašymas	Vert
Bendra informacija:	
Produkto pavadinimas:	MG90LE
Produkto Nr.:	99583819
EAN numeris:	5713831429944
	5713831429944
Techniniai duomenys:	
Veleno skersmuo:	24 mm
Veleno galo ilgis:	50 mm
Sertifikatai ant variklio vardin s plokštės:	CE,IE3,EAC
Modelis:	H3
Aušinimas:	IC 411
Kabelio maut :	4 x M20 thread
Išleidimo angos:	Taip (uždaryta)
rengimas:	
Aplinkos temperat ros intervalas:	-30 .. 60 °C
Variklio flanšo dydis:	FF165
Elektrotechniniai duomenys:	
Variklio tipas:	90LE
IE efektyvumo klas :	IE3
Nominali galia - P2:	2.2 kW
Elektros tinklo dažnis:	50 Hz
Nominali tampa:	3 x 220-240D/380-415Y V
Nominali srov :	8.00/4.60 A
Maksimali vartojama srov :	8.80/5.00 A
Paleidimo srov :	840-920 %
Nominalios apskukos:	2890-2910 rpm
Nominalus pilnos apkrovos sukimo momentas:	7.25 Nm
Užstrigusio rotoriaus sukimo momentas:	300-360 %
Paleidimo sukimo momentas:	400-470 %
Inercijos momentas:	0.0031 kg m ²
Efektyvumas:	IE3 85,9%
Variklio našumas esant pilnai apkrovai:	85.9 %
Variklio naudingumo koeficientas esant 3/4 apkrovos:	88.2 %
Variklio naudingumo koeficientas esant 1/2 apkrovos:	88.0 %
Poli skai ius:	2
Korpuso klas (IEC 34-5):	55 Dust/Jetting
Izoliacijos klas (IEC 85):	F
Variklio apsauga:	N RA
Tropin apsauga:	ne
Šilumin apsauga:	išor.
R1:	2.16 ohm
R2:	2.16 ohm
R3:	2.16 ohm
Apvija 1:	PHASE 1
Apvija 2:	PHASE 2
Apvija 3:	PHASE 3
Montavimo variantas pagal IEC 34-7:	IM V1/B5
Kita:	
Neto mas :	21 kg
Spalva/tipas:	NCS 9000 blizgi 40+-10 /E-danga

99583819 MG90LE 50 Hz

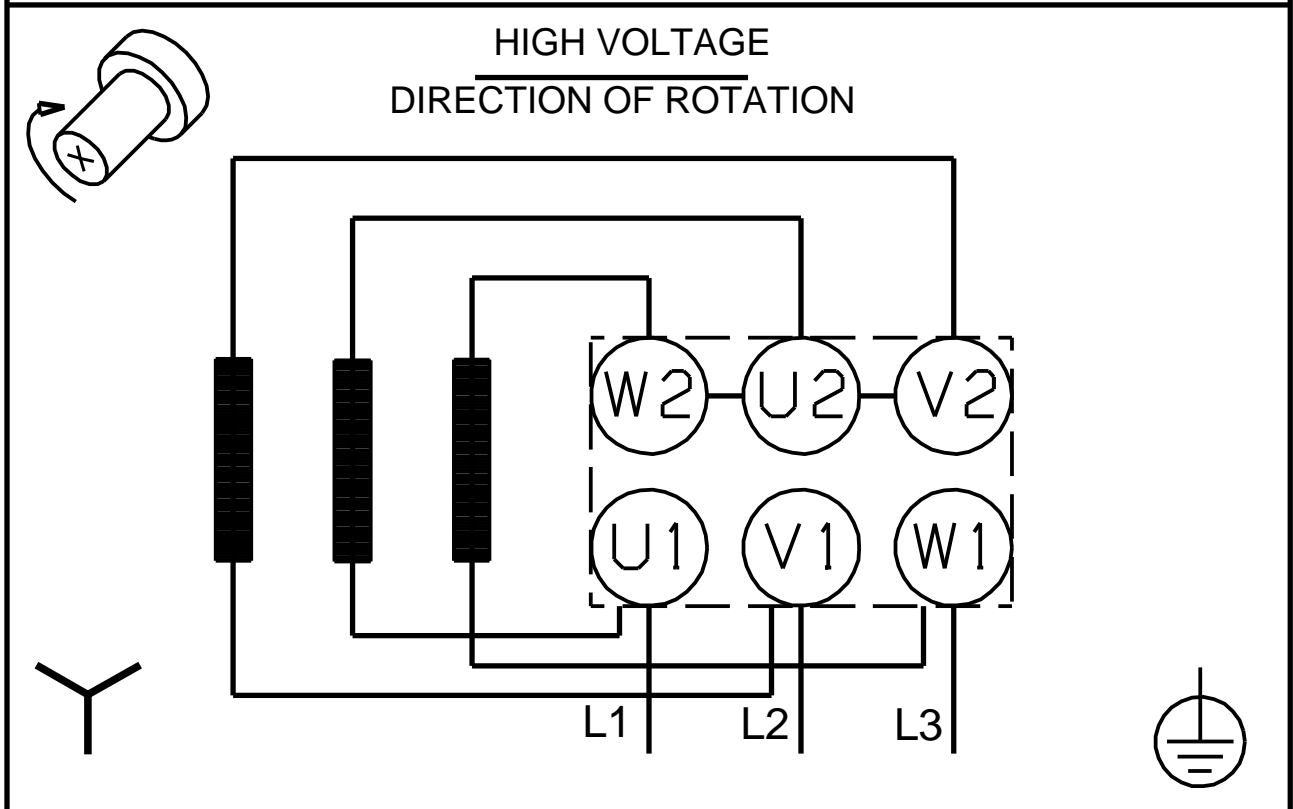
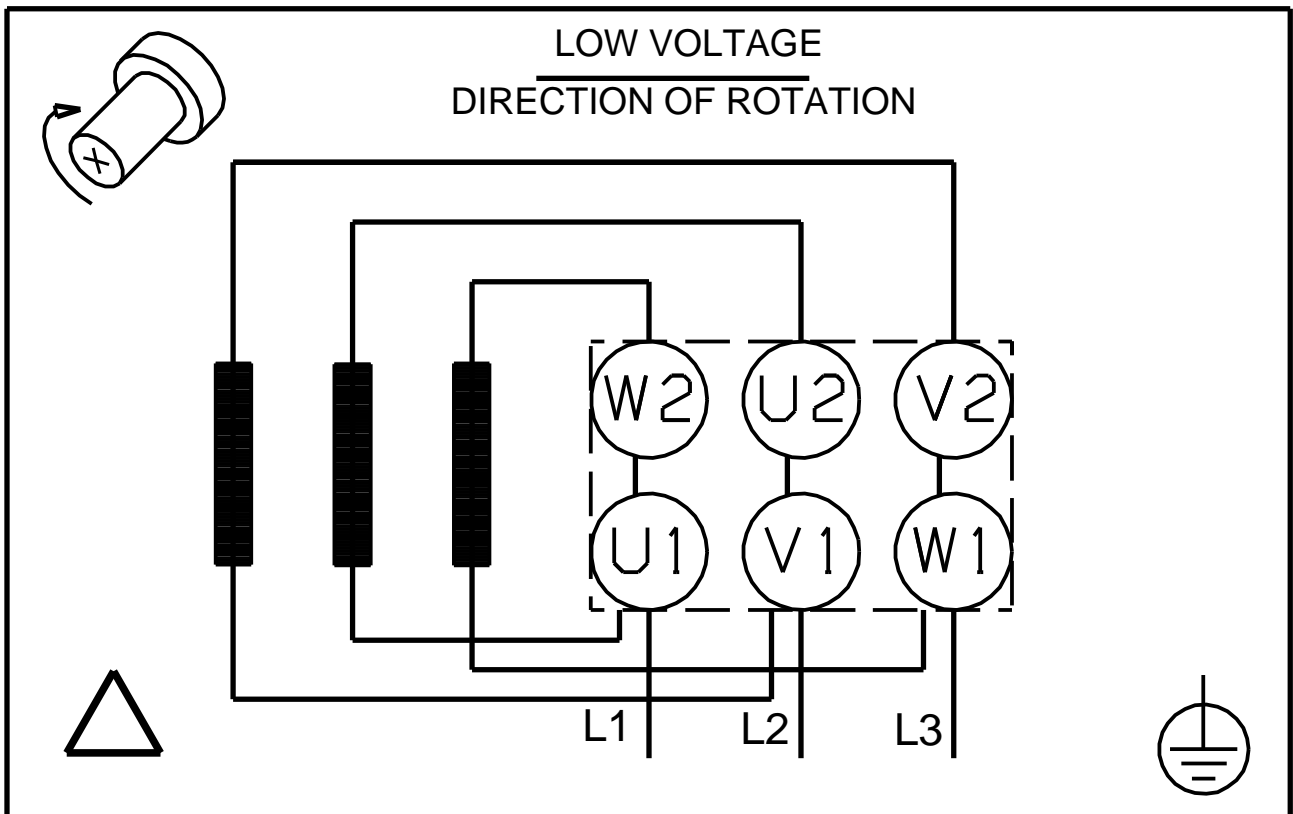


99583819 MG90LE 50 Hz



Atkreipkite dėmesį! Visi matmenys, jei nenurodyta kitaip, pateikti milimetrais.
 Atsakomybės apribojimas: šiame supaprastintame matmenų brėžinyje neparodytos visos detalės.

99583819 MG90LE 50 Hz



Atkreipkite d mes! Visi matmenys, jei nenurodyta kitaip, pateikti milimetrais.