
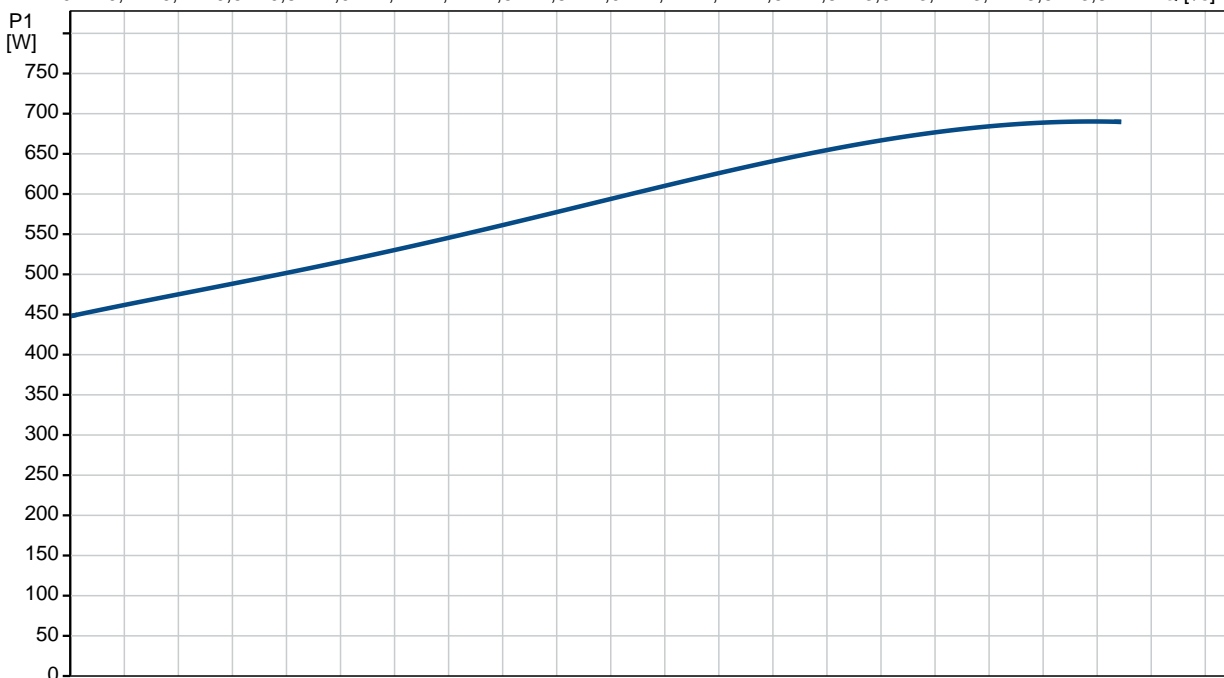
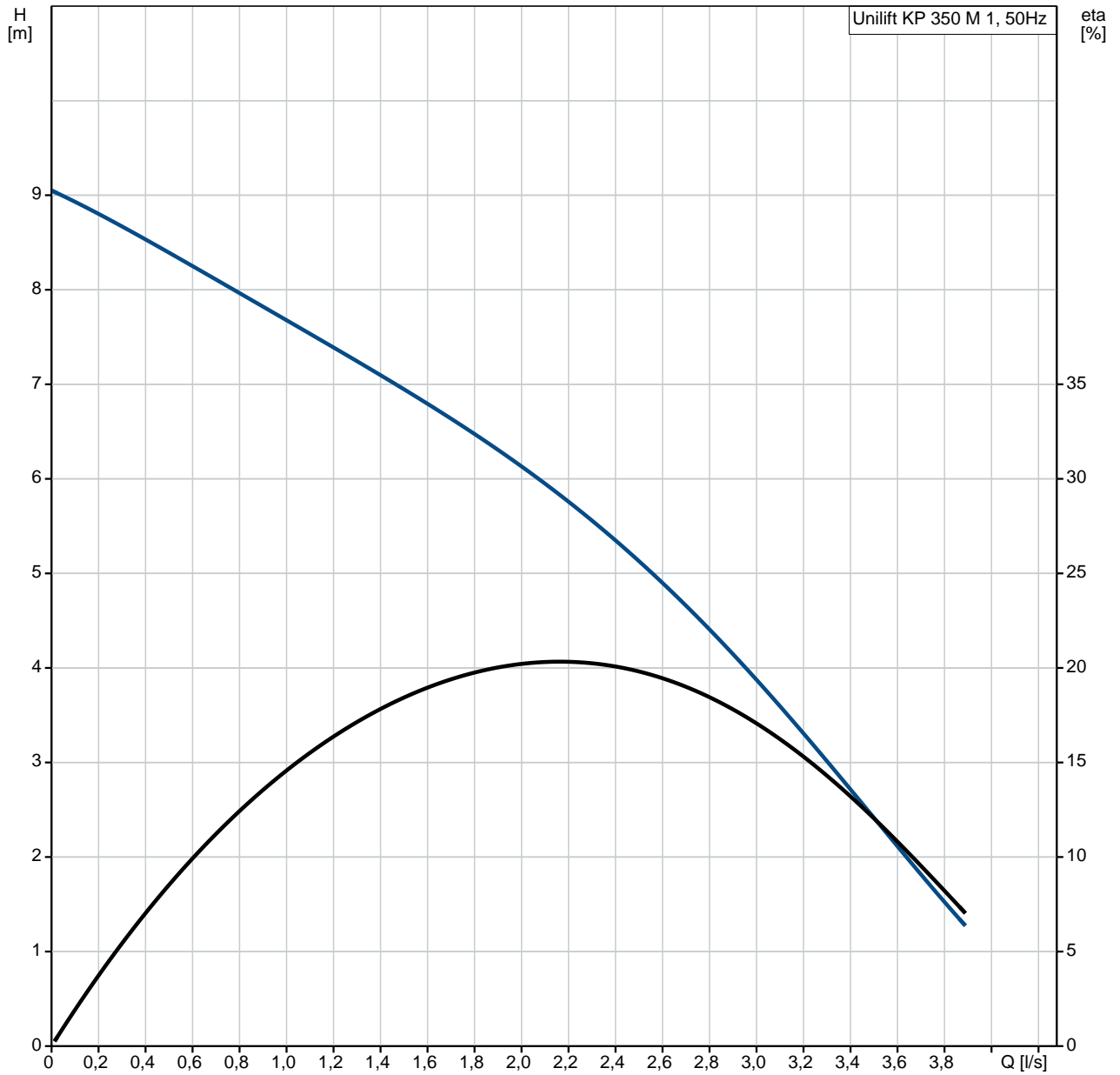


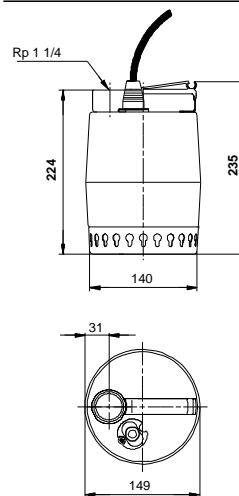
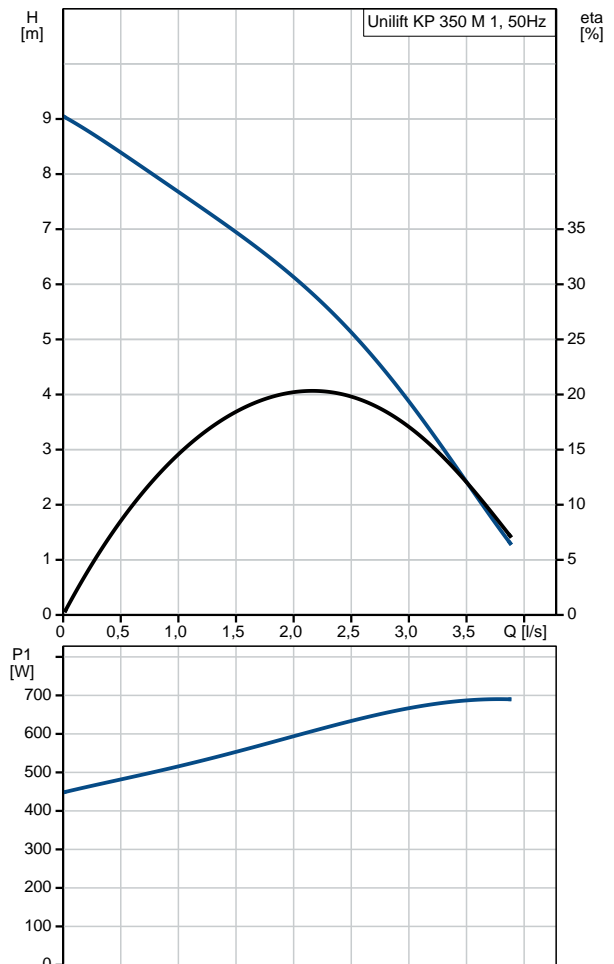
| Kiekis | Aprašymas |
|--------|--|
| 1 | <p data-bbox="226 161 435 190">Unilift KP 350 M 1</p> <div data-bbox="284 241 539 862" style="text-align: center;">  </div> <p data-bbox="619 857 1326 882" style="text-align: right;">Atkreipkite dėmesį! Paveikslėlyje parodytas produktas gali skirtis nuo tikrojo</p> <p data-bbox="226 887 595 945">Produkto Nr.: 013N1300 Panardinamasis drenažo siurblys</p> <p data-bbox="226 976 1316 1030">Vertikalus vienpakopis nerūdijantis plieno panardinamasis siurblys su vertikaliu išvadu ir integruotu panardinamuoju 1 faz. hermetiško rotorinio F izoliacijos klasės varikliu su apsauga nuo perkaitimo.</p> <p data-bbox="226 1064 1211 1093">Siurblys turi siurbimo koštuvą, kilmos rankeną ir yra tiekiamas su 10 m maitinimo kabeliu.</p> <p data-bbox="226 1124 1406 1178">Darbaratis yra pusiau atviro tipo, praleidžia 10 mm daleles ir tinka siurbti gruntinį vandenį, paviršinį vandenį, lietaus vandenį ir kitus panašius skysčius.</p> <p data-bbox="226 1211 1201 1240">Siurblys turi dvigubą veleno sandariklį, sudarytą iš dviejų manžetų, tarp kurių yra tepalas.</p> <p data-bbox="226 1272 1445 1355">Išorinis siurblio korpusas užtikrina nuolatinį variklio aušinimą siurbiamu skysčiu. Rotorinio veleno sukasi dviejuose jokios priežiūros nereikalaujančiuose angliniuose guoliuose, kuriuos aušina siurbiamas skystis.</p> <p data-bbox="226 1388 770 1417">Variklis yra užpildytas netoksišku variklio skysčiu.</p> <p data-bbox="226 1449 325 1478">Skystis:</p> <p data-bbox="226 1478 855 1507">Siurbiamas skystis: Be koks Niutono skystis</p> <p data-bbox="226 1507 734 1536">Skysčio temperatūros diapazonas: 0 .. 50 °C</p> <p data-bbox="226 1536 726 1565">Tankis: 998.2 kg/m³</p> <p data-bbox="226 1597 491 1626">Techniniai duomenys:</p> <p data-bbox="226 1626 668 1655">Maksimalus dalelių dydis: 10 mm</p> <p data-bbox="226 1686 363 1715">Medžiagos:</p> <p data-bbox="226 1715 809 1803">Siurblio korpusas: Nerūdijantis plienas DIN W.-Nr. 1.4301 AISI 304</p> <p data-bbox="226 1803 809 1890">Darbaratis: Nerūdijantis plienas DIN W.-Nr. 1.4031 AISI 304</p> <p data-bbox="226 1921 354 1951">rengimas:</p> <p data-bbox="226 1951 687 1980">Siurblio išvadas: Rp 1 1/4</p> <p data-bbox="226 1980 635 2009">Maksimalus panardinimo gylis: 7 m</p> <p data-bbox="226 2040 568 2069">Elektrotechniniai duomenys:</p> <p data-bbox="226 2069 663 2098">Naudojama galia - P1: 700 W</p> |

| Kiekis | Aprašymas |
|--------|--|
| | <p>Elektros tinklo dažnis: 50 Hz</p> <p>Nominali tampa: 1 x 220-240 V</p> <p>Nominali srov : 3.2 A</p> <p>Darbinis kondensatorius: 10 µF/400 V</p> <p>Korpuso klas (IEC 34-5): IP68</p> <p>Izoliacijos klas (IEC 85): F</p> <p>Kabelio ilgis: 10 m</p> <p>Kabelio kištuko tipas: SCHUKO</p> <p>Kita:</p> <p>Neto mas : 8 kg</p> <p>Bendra mas : 8.1 kg</p> <p>Transportavimo t ris: 0.013 m³</p> <p>Danijos VVS Nr.: 391214035</p> <p>Švedijos RSK Nr.: 5885707</p> <p>Suomijos LVI Nr.: 4822558</p> <p>Norvegijos NRF Nr.: 9040796</p> <p>Country of origin: HU</p> <p>Custom tariff no.: 84137021</p> |

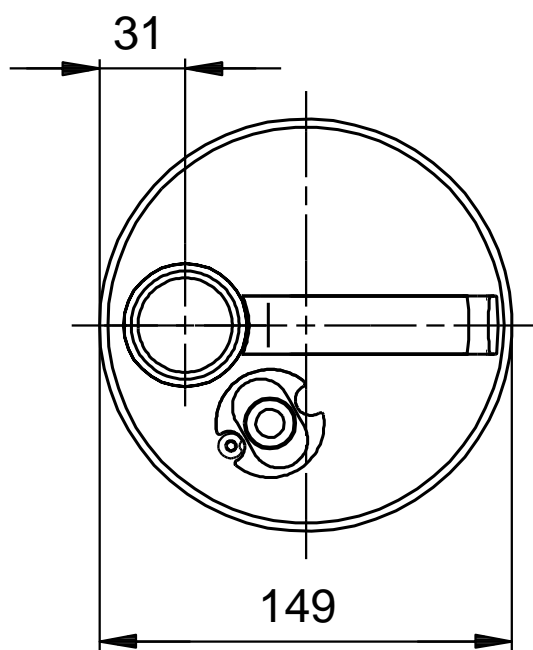
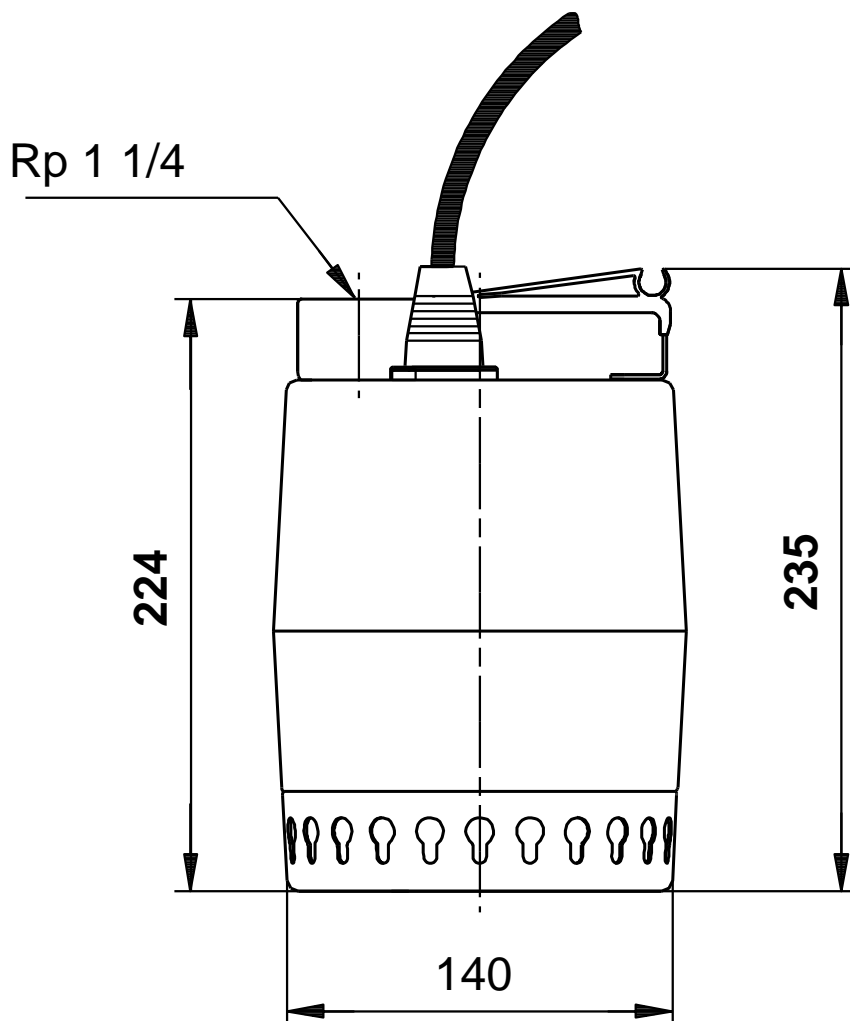
013N1300 Unilift KP 350 M 1 50 Hz



| Aprašymas | Vert |
|------------------------------------|---|
| Bendra informacija: | |
| Produkto pavadinimas: | Unilift KP 350 M 1 |
| Produkto Nr.: | 013N1300 |
| EAN numeris: | 5700393433182 |
| | 5700393433182 |
| Techniniai duomenys: | |
| Maks. debitas: | 3.89 l/s |
| Maks. slgio aukštis: | 9 m |
| Maksimalus daleli dydis: | 10 mm |
| Modelis: | A |
| Medžiagos: | |
| Siurblio korpusas: | Ner dijantis plienas DIN W.-Nr. 1.4301 AISI 304 |
| Darbaratis: | Ner dijantis plienas DIN W.-Nr. 1.4301 AISI 304 |
| rengimas: | |
| Siurblio išvadas: | Rp 1 1/4 |
| Maksimalus panardinimo gylis: | 7 m |
| Skystis: | |
| Siurbiamas skystis: | Be koks Niutono skystis |
| Skysio temperatūros diapazonas: | 0 .. 50 °C |
| Tankis: | 998.2 kg/m ³ |
| Elektrotechniniai duomenys: | |
| Naudojama galia - P1: | 700 W |
| Elektros tinklo dažnis: | 50 Hz |
| Nominali tampa: | 1 x 220-240 V |
| Nominali srovė: | 3.2 A |
| Darbinis kondensatorius: | 10 µF/400 V |
| Korpuso klasė (IEC 34-5): | IP68 |
| Izoliacijos klasė (IEC 85): | F |
| Variklio apsauga: | KONTAKTAS |
| Šiluminė apsauga: | vidin |
| Kabelio ilgis: | 10 m |
| Kabelio kištuko tipas: | SCHUKO |
| Kita: | |
| Neto masė: | 8 kg |
| Bendra masė: | 8.1 kg |
| Transportavimo tūris: | 0.013 m ³ |
| Danijos VVS Nr.: | 391214035 |
| Švedijos RSK Nr.: | 5885707 |
| Suomijos LVI Nr.: | 4822558 |
| Norvegijos NRF Nr.: | 9040796 |
| Country of origin: | HU |
| Custom tariff no.: | 84137021 |

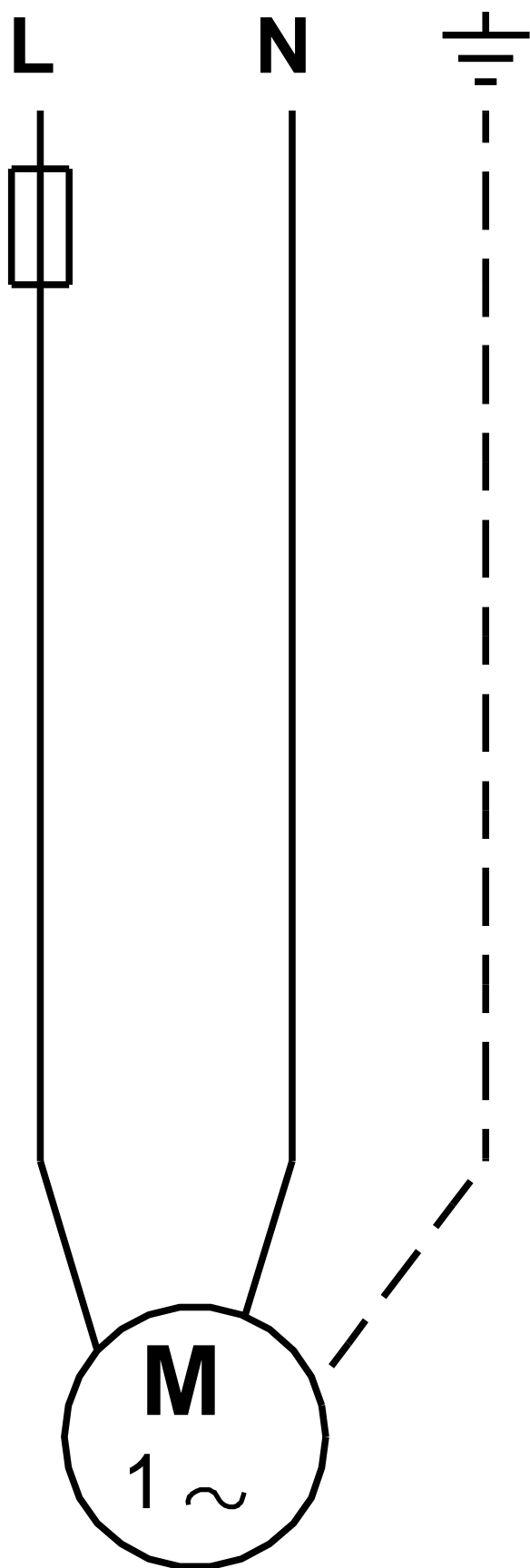


013N1300 Unilift KP 350 M 1 50 Hz



Atkreipkite dėmesį! Visi matmenys, jei nenurodyta kitaip, pateikti milimetrais.
Atsakomybės apribojimas: šiame supaprastintame matmenų brėžinyje neparodytos visos detalės.

013N1300 Unilift KP 350 M 1 50 Hz



Atkreipkite d mes! Visi matmenys, jei nenurodyta kitaip, pateikti milimetrais.