

Kiekis Aprašymas

1

SP 95-2**Atkreipkite dėmesį! Paveikslėlyje parodytas produktas gali skirtis nuo tikrojo**Produkto Nr.: [19001902](#)

Panardinamasis grūdžio siurblys, tinkamas siurbti švarų vandenį. Gali būti sumontuotas vertikaliai arba horizontaliai. Visos plieninės dalys pagamintos iš nerūdijančio plieno EN 1.4301 (AISI 304), kuris užtikrina didelį atsparumą korozijai. Šis siurblys yra aprobuotas geriamajam vandeniui.

Siurblys turi 9.2 kW variklį (MS6000) su smulkiu gaubtu, mechaniniu veleno sandarikliu, vandeniui tepamais slydimo guoliais ir išsiplėtimo diafragma. Variklis yra hermetiškas panardinamasis variklis, užtikrinantis gerą mechaninį stabilumą ir didelį efektyvumą. Tinka temperatūroms iki 40 °C.

Variklyje yra „Grundfos Tempcon“ jutiklis, kuris per maitinimo liniją perduoda temperatūros duomenis MP204, kad būtų galima sekti temperatūrą. Variklis skirtas tiesioginiam paleidimui (DOL).

Skystis:

Siurbiamas skystis: Vanduo
Maksimali skysčio temperatūra: 40 °C
Maks. skysčio temp. esant 0.15 m/sek.: 40 °C
Skysčio temperatūra eksploataavimo metu: 20 °C
Tankis: 998.2 kg/m³

Techniniai duomenys:

Siurblio greitis, kurioms pateikti siurblio duomenys: 2900 rpm
Nominalus debitas: 95 m³/h
Nominalus slėgio aukštis: 24 m
Variklio veleno sandariklis: CER/CARNBR
Sertifikatai ant vardinių plokštelių: CE, GOST2
Kreivės tikslumas: ISO9906:2012 3B
Variklio versija: T40

Medžiagos:

Siurblys: Nerūdijantis plienas
EN 1.4301
AISI 304
Darbaratis: Nerūdijantis plienas
EN 1.4301
AISI 304
Variklis: Nerūdijantis plienas
DIN W.-Nr. 1.4301
AISI 304

rengimas:

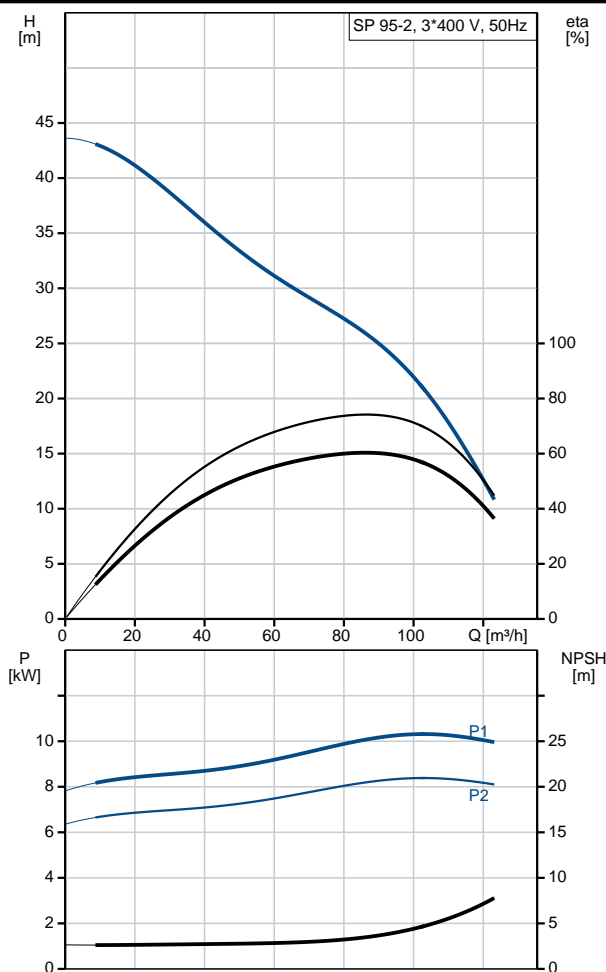
Siurblio išvadas: RP5
Variklio skersmuo: 6 inch

Elektrotechniniai duomenys:

Variklio tipas: MS6000
Nominali galia - P2: 9.2 kW
Siurbliui reikalinga galia (P2): 9.2 kW
Elektros tinklo dažnis: 50 Hz
Nominali tampa: 3 x 380-400-415 V
Nominali srovė: 21.8-21.2-21.2 A

Kiekis	Aprašymas																																		
	<table> <tr> <td>Paleidimo srov :</td> <td>480-520-550 %</td> </tr> <tr> <td>Cos fi - galios koeficientas:</td> <td>0.84-0.82-0.78</td> </tr> <tr> <td>Nominalios apsukos:</td> <td>2850-2870-2880 rpm</td> </tr> <tr> <td>Paleidimo būdas:</td> <td>tiesioginis</td> </tr> <tr> <td>Korpuso klas (IEC 34-5):</td> <td>IP68</td> </tr> <tr> <td>Izoliacijos klas (IEC 85):</td> <td>F</td> </tr> <tr> <td>Integruotas temp. daviklis:</td> <td>taip</td> </tr> <tr> <td>Variklio Nr.:</td> <td>78195513</td> </tr> </table> <p>Kita:</p> <table> <tr> <td>Minimalaus efektyvumo koeficientas, MEI :</td> <td>-.--</td> </tr> <tr> <td>ErP būseną:</td> <td>EuP Autonominis/Prod.</td> </tr> <tr> <td>Neto mas :</td> <td>72.8 kg</td> </tr> <tr> <td>Bendra mas :</td> <td>97.1 kg</td> </tr> <tr> <td>Transportavimo tūris:</td> <td>0.179 m³</td> </tr> <tr> <td>Danijos VVS Nr.:</td> <td>388345020</td> </tr> <tr> <td>Suomijos LVI Nr.:</td> <td>4762772</td> </tr> <tr> <td>Country of origin:</td> <td>DK</td> </tr> <tr> <td>Custom tariff no.:</td> <td>84137029</td> </tr> </table>	Paleidimo srov :	480-520-550 %	Cos fi - galios koeficientas:	0.84-0.82-0.78	Nominalios apsukos:	2850-2870-2880 rpm	Paleidimo būdas:	tiesioginis	Korpuso klas (IEC 34-5):	IP68	Izoliacijos klas (IEC 85):	F	Integruotas temp. daviklis:	taip	Variklio Nr.:	78195513	Minimalaus efektyvumo koeficientas, MEI :	-.--	ErP būseną:	EuP Autonominis/Prod.	Neto mas :	72.8 kg	Bendra mas :	97.1 kg	Transportavimo tūris:	0.179 m ³	Danijos VVS Nr.:	388345020	Suomijos LVI Nr.:	4762772	Country of origin:	DK	Custom tariff no.:	84137029
Paleidimo srov :	480-520-550 %																																		
Cos fi - galios koeficientas:	0.84-0.82-0.78																																		
Nominalios apsukos:	2850-2870-2880 rpm																																		
Paleidimo būdas:	tiesioginis																																		
Korpuso klas (IEC 34-5):	IP68																																		
Izoliacijos klas (IEC 85):	F																																		
Integruotas temp. daviklis:	taip																																		
Variklio Nr.:	78195513																																		
Minimalaus efektyvumo koeficientas, MEI :	-.--																																		
ErP būseną:	EuP Autonominis/Prod.																																		
Neto mas :	72.8 kg																																		
Bendra mas :	97.1 kg																																		
Transportavimo tūris:	0.179 m ³																																		
Danijos VVS Nr.:	388345020																																		
Suomijos LVI Nr.:	4762772																																		
Country of origin:	DK																																		
Custom tariff no.:	84137029																																		

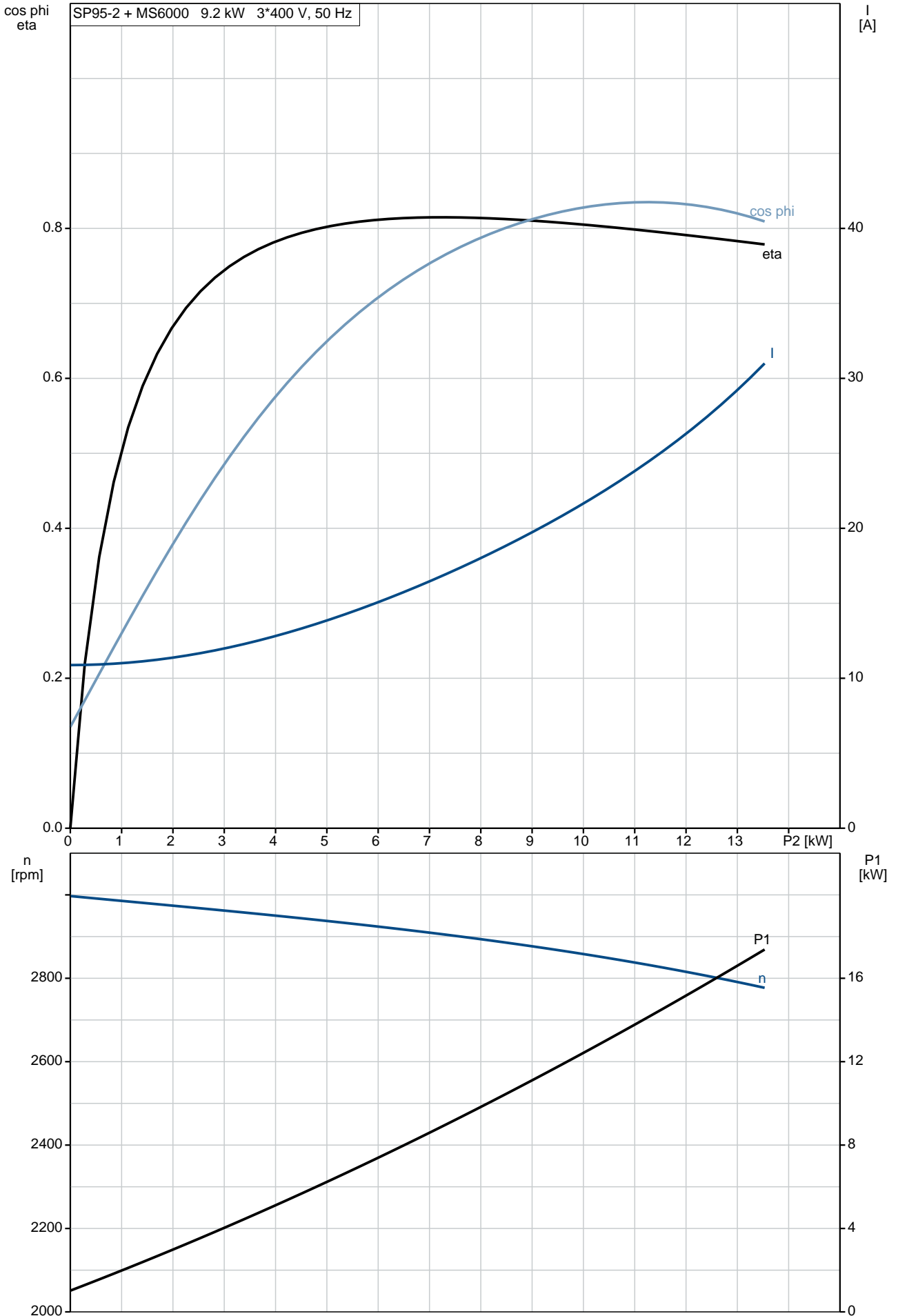
Aprašymas	Vert
Bendra informacija:	
Produkto pavadinimas:	SP 95-2
Produkto Nr.:	19001902
EAN numeris:	5708601061301
	5708601061301
Techniniai duomenys:	
Siurblio greitis, kurioms pateikti siurblio duomenys:	2900 rpm
Nominalus debitas:	95 m ³ /h
Nominalus slgio aukštis:	24 m
Pakopos:	2
Sumažintas darbarasio dydis:	NONE
Variklio veleno sandariklis:	CER/CARNBR
Sertifikatai ant vardinis plokštės:	CE,GOST2
Kreivis tikslumas:	ISO9906:2012 3B
Modelis:	B
Vožtuvas:	YES
Variklio versija:	T40
Medžiagos:	
Siurblys:	Ner dijantis plienas EN 1.4301 AISI 304
Darbaratis:	Ner dijantis plienas EN 1.4301 AISI 304
Variklis:	Ner dijantis plienas DIN W.-Nr. 1.4301 AISI 304
rengimas:	
Siurblio išvadas:	RP5
Variklio skersmuo:	6 inch
Skystis:	
Siurbiamas skystis:	Vanduo
Maksimali skysio temperatūra:	40 °C
Maks. skysio temp. esant 0.15 m/sek.:	40 °C
Skysio temperatūra eksploataavimo metu:	20 °C
Tankis:	998.2 kg/m ³
Elektrotechniniai duomenys:	
Variklio tipas:	MS6000
Sistemos variklis:	GRUNDFOS
Nominali galia - P2:	9.2 kW
Siurbliui reikalinga galia (P2):	9.2 kW
Elektros tinklo dažnis:	50 Hz
Nominali tampa:	3 x 380-400-415 V
Nominali srovė:	21.8-21.2-21.2 A
Paleidimo srovė:	480-520-550 %
Cos fi - galios koeficientas:	0.84-0.82-0.78
Nominalios apskukos:	2850-2870-2880 rpm
Paleidimo būdas:	tiesioginis
Korpuso klasė (IEC 34-5):	IP68
Izoliacijos klasė (IEC 85):	F
Variklio apsauga:	N RA
Šiluminė apsauga:	išor.
Integruotas temp. daviklis:	taip
Variklio Nr.:	78195513
Kita:	
Minimalaus efektyvumo koeficientas, MEI:	---
ErP b sena:	EuP Autonominis/Prod.
Neto masė:	72.8 kg
Bendra masė:	97.1 kg
Transportavimo tūris:	0.179 m ³
Danijos VVS Nr.:	388345020
Suomijos LVI Nr.:	4762772



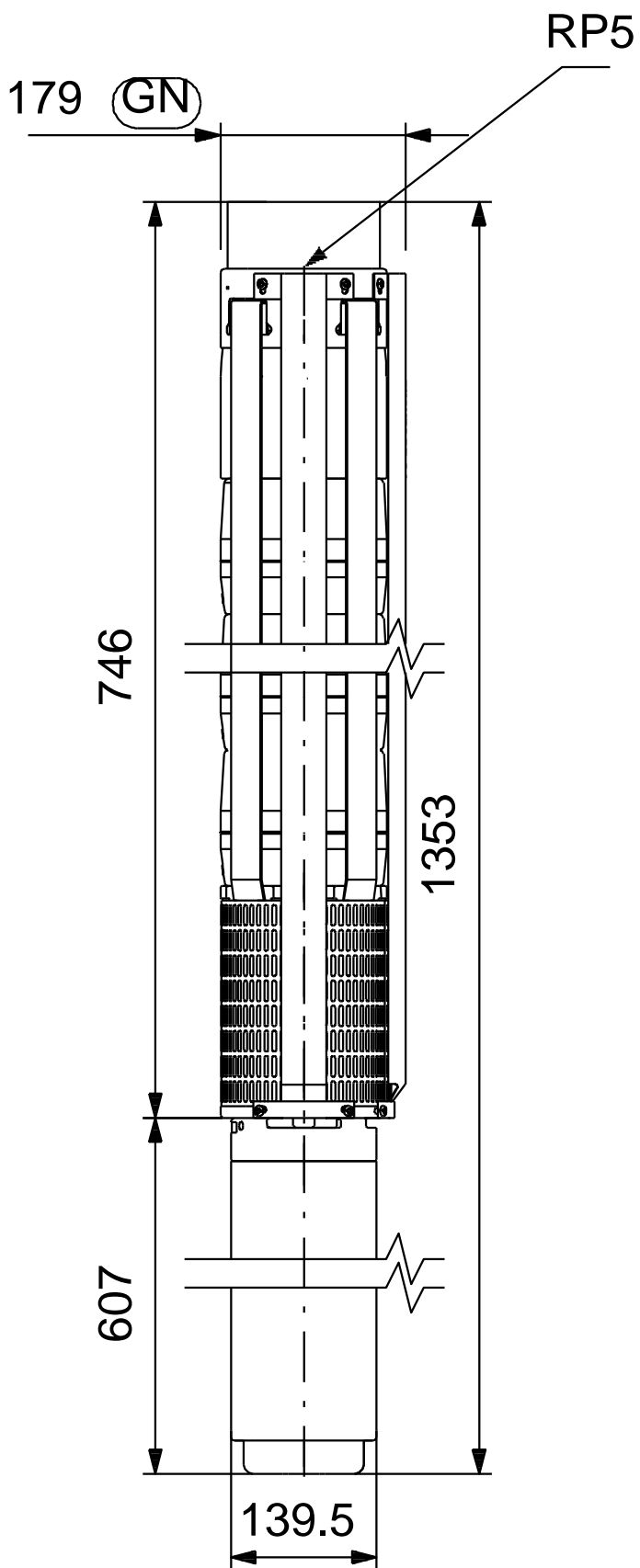
Aprašymas	Vert
Country of origin:	DK
Custom tariff no.:	84137029

19001902 SP 95-2 50 Hz

SP95-2 + MS6000 9.2 kW 3*400 V, 50 Hz

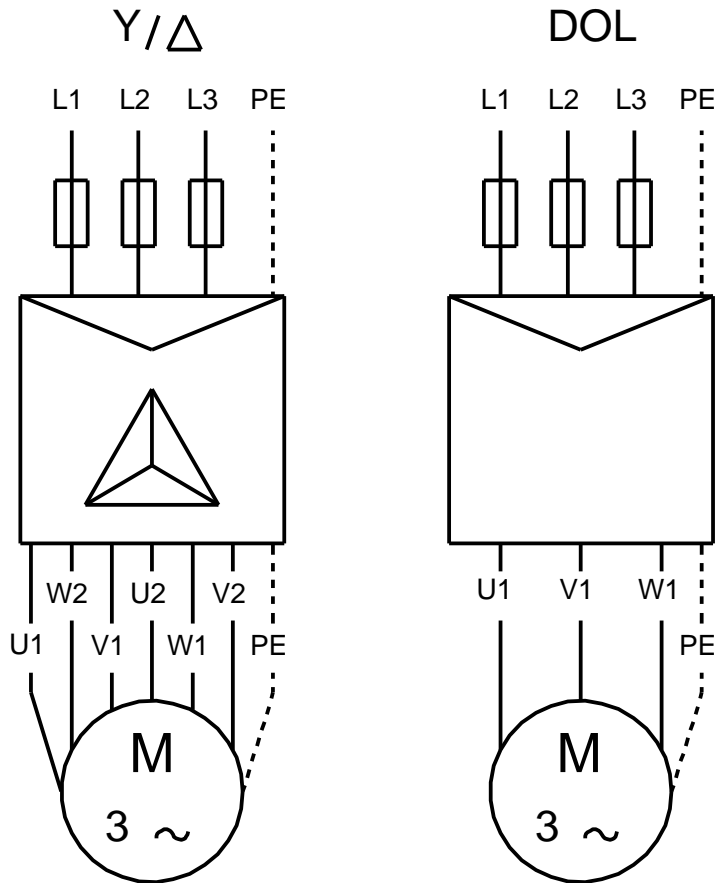


19001902 SP 95-2 50 Hz



Atkreipkite dėmesį! Visi matmenys, jei nenurodyta kitaip, pateikti milimetrais.
Atsakomybės apribojimas: šiame supaprastintame matmenų brėžinyje neparodytos visos detalės.

19001902 SP 95-2 50 Hz



U1, W2	Brown
V1, U2	Black
W1, V2	Grey

Atkreipkite dėmesį! Visi matmenys, jei nenurodyta kitaip, pateikti milimetrais.