

Kiekis Aprašymas1 **MS6000T40**

Atkreipkite dėmesį! Paveikslėlyje parodytas produktas gali skirtis nuo tikrojo

Produkto Nr.: [78195513](#)

3 faz. hermetiškas variklis su smulkiu filtru, skysčių tepamais guoliais ir slėgio išlyginimo diafragma.

Skystis:

Maks. skysčio temp. esant 0.15 m/sek.: 40 °C

Techniniai duomenys:

Variklio veleno sandariklis: CER/CARNBR
Sertifikatai ant vardinės plokštelės: CE, GOST2
CE sertifikuota (Taip/Ne): T
ACS sertifikuota (Taip/Ne): Y
DM 174 sertifikuota (Taip/Ne): Y
Variklio versija: T40

Medžiagos:

Variklis: Nerūdijantis plienas
DIN W.-Nr. 1.4301
AISI 304

rengimas:

Maksimalus aplinkos slėgis: 60 bar
Variklio skersmuo: 6 inch

Elektrotechniniai duomenys:

Variklio tipas: MS6000
Nominali galia - P2: 9.2 kW
Elektros tinklo dažnis: 50 Hz
Nominali tampa: 3 x 380-400-415 V
Leistini tamos svyravimai: +6/-10 %
Nominali srovė: 21.8-21.2-21.2 A
Paleidimo srovė: 480-520-550 %
Cos φ - galios koeficientas: 0.84-0.82-0.78
Nominalios apskos: 2850-2870-2880 rpm
Nominalus pilnos apkrovos sukimo momentas: 31 Nm
Užstrigusio rotoriaus sukimo momentas: 150-170-190 %
Paleidimo sukimo momentas: 230-270-290 %
Inercijos momentas: 0.0051 kg m²
Axial load max: 27 kN
Paleidimo būdas: tiesioginis
Korpuso klasė (IEC 34-5): IP68
Izoliacijos klasė (IEC 85): F
Integruotas temp. daviklis: taip
Winding resistance: 1.480 ohm

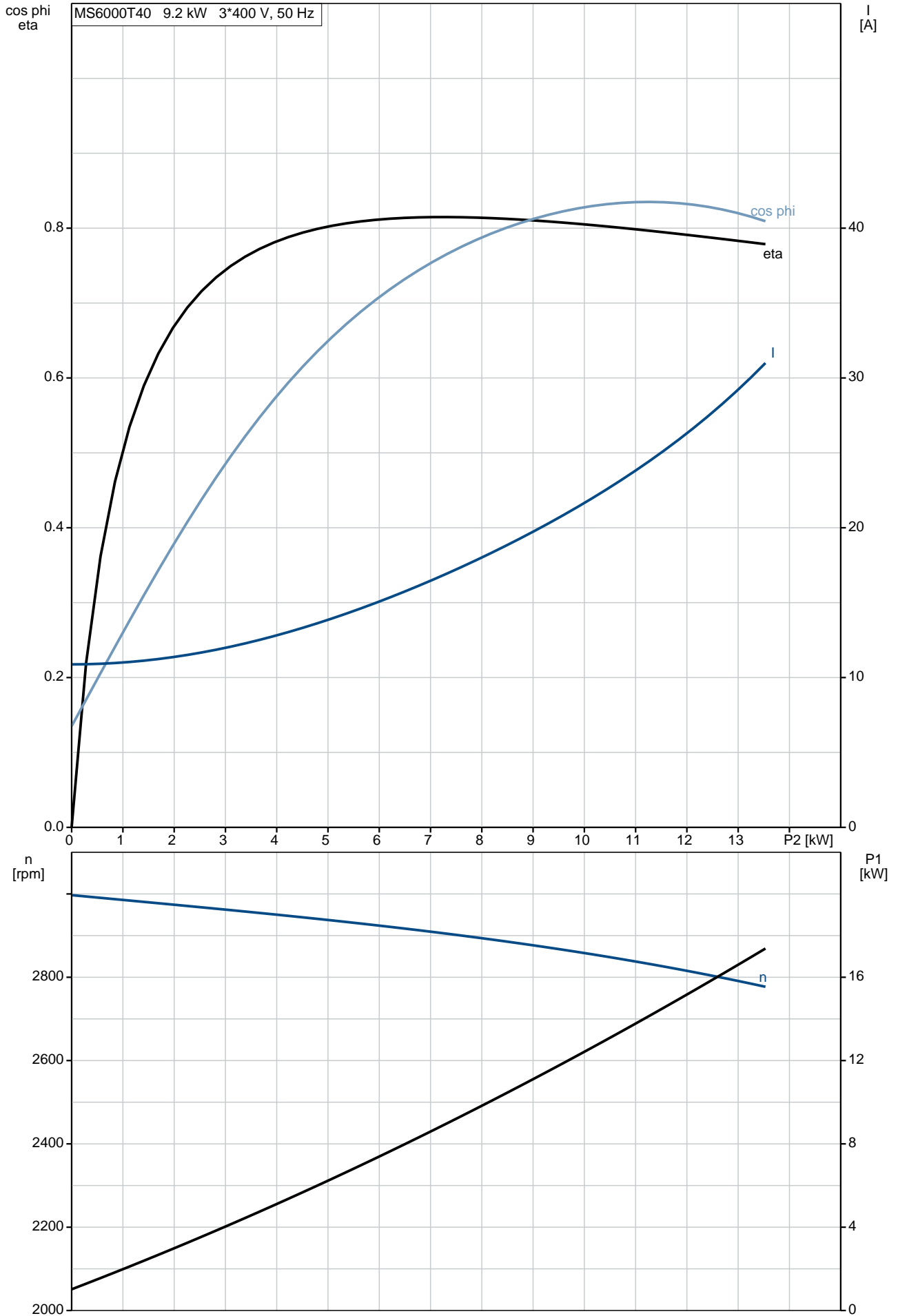
Kita:

Neto masė: 43 kg

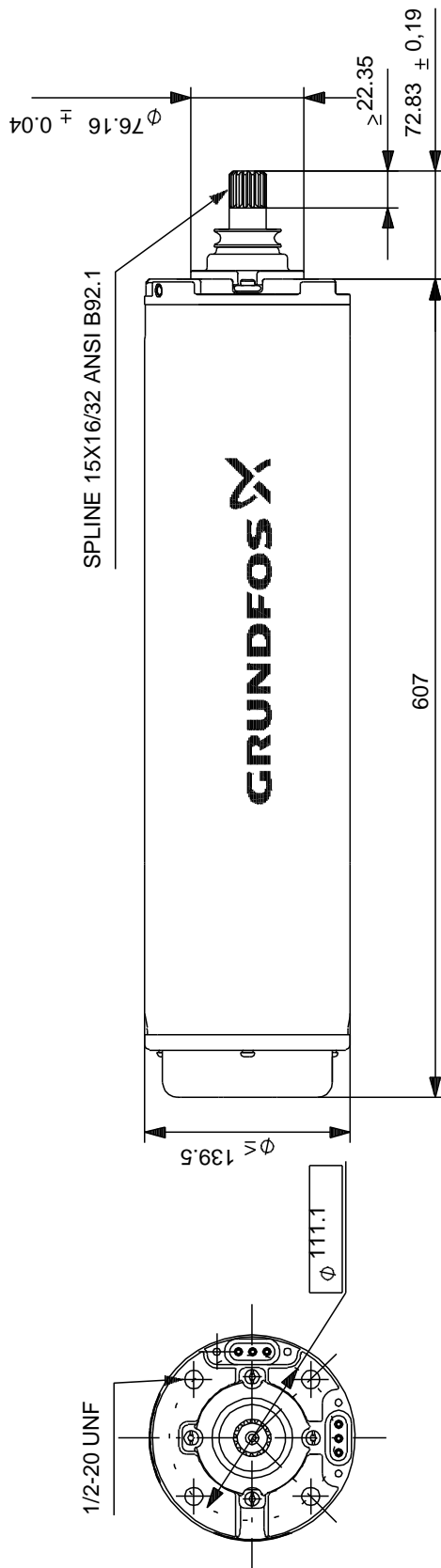
Aprašymas	Vert
Bendra informacija:	
Produkto pavadinimas:	MS6000T40
Produkto Nr.:	78195513
EAN numeris:	5700392327420
	5700392327420
Techniniai duomenys:	
Variklio veleno sandariklis:	CER/CARNBR
Sertifikatai ant vardin s plokštel s:	CE,GOST2
CE sertifikuota (Taip/Ne):	T
ACS sertifikuota (Taip/Ne):	Y
DM 174 sertifikuota (Taip/Ne):	Y
Modelis:	C
Variklio versija:	T40
Medžiagos:	
Variklis:	Ner dijantis plienas
	DIN W.-Nr. 1.4301
	AISI 304
rengimas:	
Maksimalus aplinkos sl gis:	60 bar
Variklio skersmuo:	6 inch
Inkarinis varžtas:	1/2-20 UNF
Skystis:	
Maks. skys io temp. esant 0.15 m/sek.:	40 °C
Elektrotechniniai duomenys:	
Variklio tipas:	MS6000
Nominali galia - P2:	9.2 kW
Elektros tinklo dažnis:	50 Hz
Nominali tampa:	3 x 380-400-415 V
Leistini tampos svyravimai:	+6/-10 %
Nominali srov :	21.8-21.2-21.2 A
Paleidimo srov :	480-520-550 %
Cos fi - galios koeficientas:	0.84-0.82-0.78
Nominalios apsukos:	2850-2870-2880 rpm
Nominalus pilnos apkrovos sukimo momentas:	31 Nm
Užstrigusio rotoriaus sukimo momentas:	150-170-190 %
Paleidimo sukimo momentas:	230-270-290 %
Inercijos momentas:	0.0051 kg m ²
Axial load max:	27 kN
Paleidimo b das:	tiesioginis
Korpuso klas (IEC 34-5):	IP68
Izoliacijos klas (IEC 85):	F
Variklio apsauga:	N RA
Šilumin apsauga:	išor.
Integruotas temp. daviklis:	taip
Winding resistance:	1.480 ohm
Kita:	
Neto mas :	43 kg

78195513 MS6000T40 50 Hz

MS6000T40 9.2 kW 3*400 V, 50 Hz

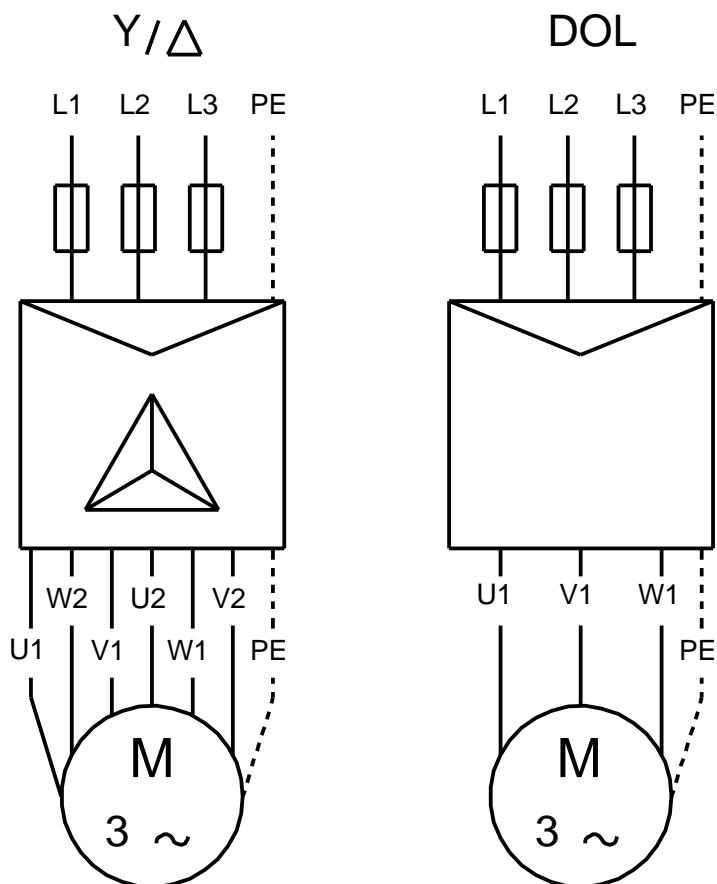


78195513 MS6000T40 50 Hz



Atkreipkite dėmesį! Visi matavimai, jei nenurodyta kitaip, pateikti milimetrais.
Atsakomybės apribojimas: šiame supaprastintame matavimo brėžinyje neparodytos visos detalės.

78195513 MS6000T40 50 Hz



U1, W2	Brown
V1, U2	Black
W1, V2	Grey

Atkreipkite d mes! Visi matmenys, jei nenurodyta kitaip, pateikti milimetrais.