

Kiekis Aprašymas

1

MS 402

Atkreipkite dėmesį! Paveikslėlyje parodytas produktas gali skirtis nuo tikrojo

Produkto Nr.: [79192007](#)

3 faz. hermetiškas variklis su smulkiu filtru, skysčių tepamais guoliais ir slėgio išlyginimo diafragma.

Skystis:

Maks. skysčio temp. esant 0.15 m/sek.: 40 °C

Techniniai duomenys:

Variklio veleno sandariklis: LIPSEAL
Sertifikatai ant vardinių plokštelių: CE, EAC
Variklio versija: T40

Medžiagos:

Variklis: Nerūdijantis plienas
DIN W.-Nr. 1.4301
AISI 304

Rengimas:

Maksimalus aplinkos slėgis: 15 bar
Variklio skersmuo: 4 inch

Elektrotechniniai duomenys:

Variklio tipas: MS402
Nominali galia - P2: 2.2 kW
Elektros tinklo dažnis: 50 Hz
Nominali tampa: 3 x 380-400-415 V
Leistini tampos svyravimai: +6/-10 %
Nominali srovė: 5.50-5.50-5.70 A
Paleidimo srovė: 440-460-470 %
Cos φ - galios koeficientas: 0.85-0.82-0.77
Nominalios apšukos: 2850-2860-2870 rpm
Nominalus pilnos apkrovos sukimo momentas: 7.32 Nm
Užstrigusio rotoriaus sukimo momentas: 120-140-150 %
Paleidimo sukimo momentas: 200-230-250 %
Inercijos momentas: 0.0012 kg m²
Paleidimo būdas: tiesioginis
Korpuso klasė (IEC 34-5): IP68
Izoliacijos klasė (IEC 85): B
Integruotas temp. daviklis: ne
Winding resistance: 9.20 ohm

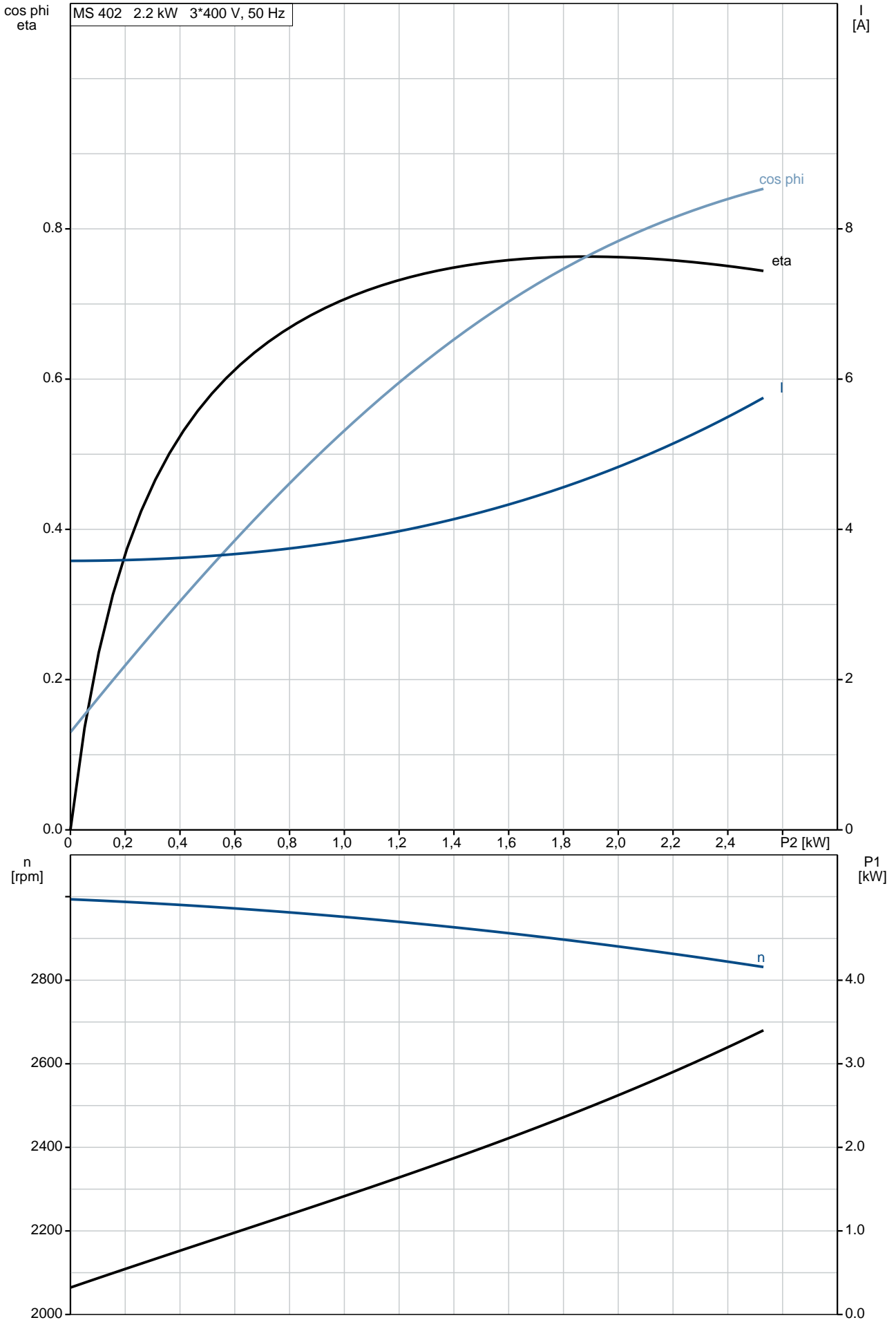
Kita:

Neto masė: 11.5 kg

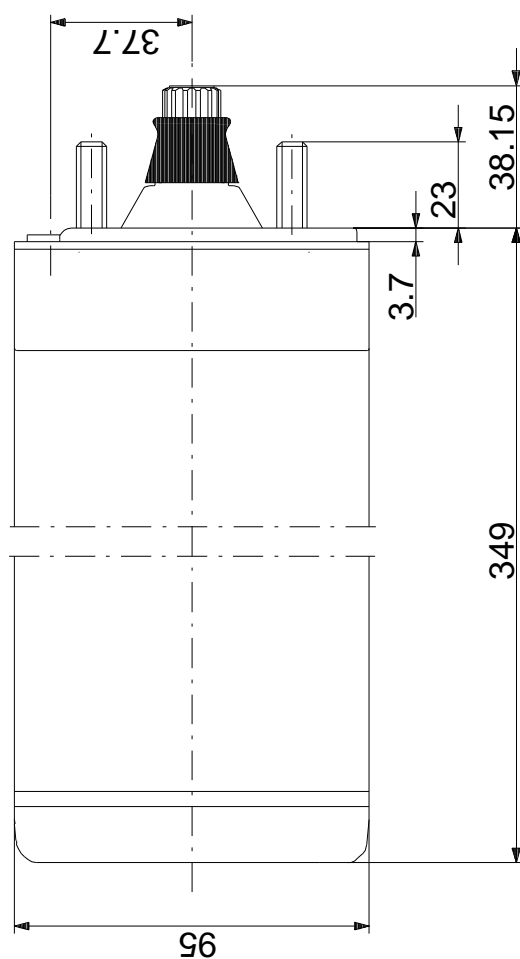
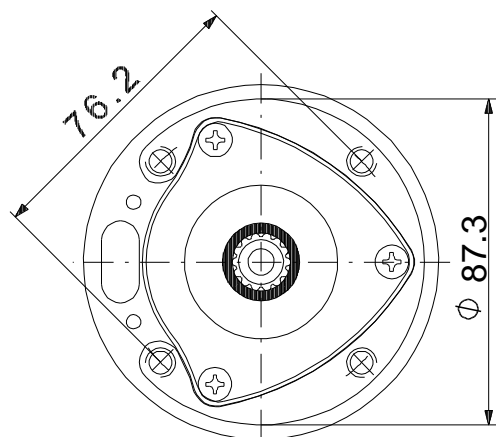
| Aprašymas | Vert |
|--------------------------------------------|--------------------------|
| Bendra informacija: | |
| Produkto pavadinimas: | MS 402 |
| Produkto Nr.: | 79192007 |
| EAN numeris: | 5700392329165 |
| | 5700392329165 |
| Techniniai duomenys: | |
| Variklio veleno sandariklis: | LIPSEAL |
| Sertifikatai ant vardin s plokštel s: | CE,EAC |
| Modelis: | B |
| Variklio versija: | T40 |
| Medžiagos: | |
| Variklis: | Ner dijantis plienas |
| | DIN W.-Nr. 1.4301 |
| | AISI 304 |
| rengimas: | |
| Maksimalus aplinkos sl gis: | 15 bar |
| Variklio skersmuo: | 4 inch |
| Inkarinis varžtas: | M8 |
| Skystis: | |
| Maks. skys io temp. esant 0.15 m/sek.: | 40 °C |
| Elektrotechniniai duomenys: | |
| Variklio tipas: | MS402 |
| Nominali galia - P2: | 2.2 kW |
| Elektros tinklo dažnis: | 50 Hz |
| Nominali tampa: | 3 x 380-400-415 V |
| Leistini tampos svyravimai: | +6/-10 % |
| Nominali srov : | 5.50-5.50-5.70 A |
| Paleidimo srov : | 440-460-470 % |
| Cos fi - galios koeficientas: | 0.85-0.82-0.77 |
| Nominalios apskukos: | 2850-2860-2870 rpm |
| Nominalus pilnos apkrovos sukimo momentas: | 7.32 Nm |
| Užstrigusio rotoriaus sukimo momentas: | 120-140-150 % |
| Paleidimo sukimo momentas: | 200-230-250 % |
| Inercijos momentas: | 0.0012 kg m ² |
| Maks. ašin apkrova: | 350 kg |
| Paleidimo b das: | tiesioginis |
| Korpuso klas (IEC 34-5): | IP68 |
| Izoliacijos klas (IEC 85): | B |
| Variklio apsauga: | N RA |
| Šilumin apsauga: | išor. |
| Integruotas temp. daviklis: | ne |
| Winding resistance: | 9.20 ohm |
| Kita: | |
| Neto mas : | 11.5 kg |

79192007 MS 402 50 Hz

MS 402 2.2 kW 3*400 V, 50 Hz

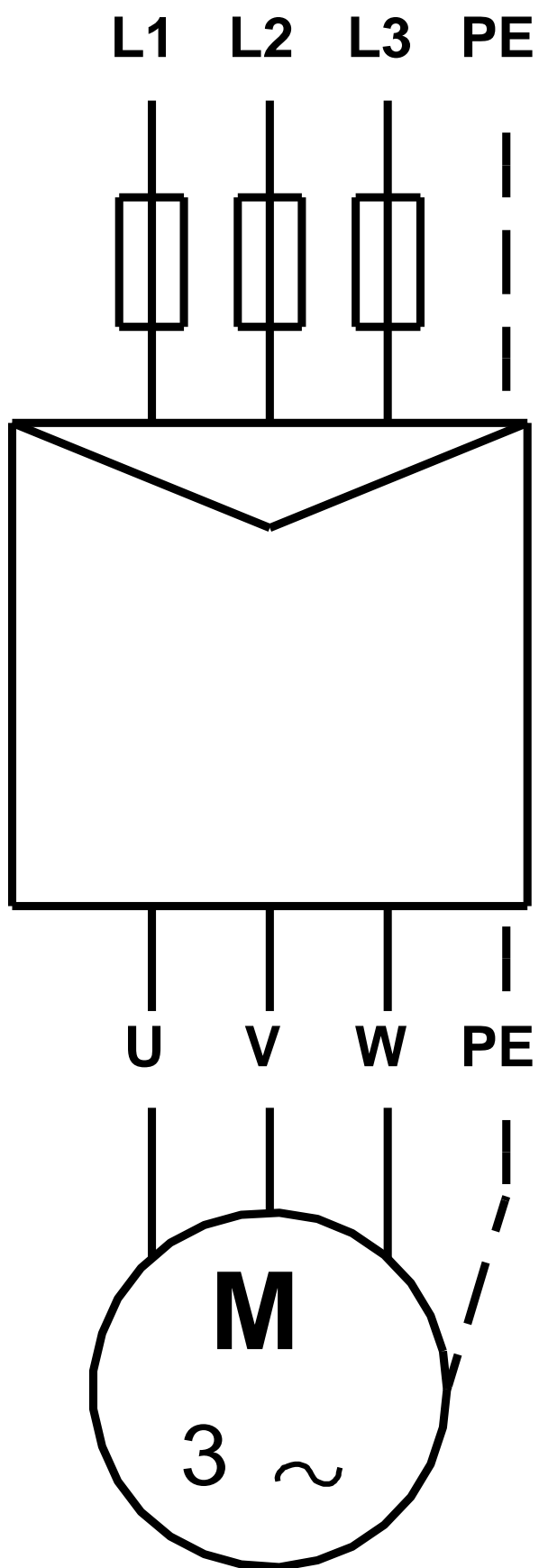


79192007 MS 402 50 Hz



Atkreipkite dėmesį! Visi matmenys, jei nenurodyta kitaip, pateikti milimetrais.
Atsakomybės apribojimas: šiame supaprastintame matmenų brėžinyje neparodytos visos detalės.

79192007 MS 402 50 Hz



Atkreipkite d mes! Visi matmenys, jei nenurodyta kitaip, pateikti milimetrais.