

**Kiekis Aprašymas**

1

**MS 402**

Atkreipkite dėmesį! Paveikslėlyje parodytas produktas gali skirtis nuo tikrojo

Produkto Nr.: [79192007](#)

3 faz. hermetiškas variklis su smulkiu filtru, skysčių tepamais guoliais ir slėgio išlyginimo diafragma.

**Skystis:**

Maks. skysčio temp. esant 0.15 m/sek.: 40 °C

**Techniniai duomenys:**

Variklio veleno sandariklis: LIPSEAL  
Sertifikatai ant vardinės plokštelės: CE,EAC  
Variklio versija: T40

**Medžiagos:**

Variklis: Nerūdijantis plienas  
DIN W.-Nr. 1.4301  
AISI 304

**Rengimas:**

Maksimalus aplinkos slėgis: 15 bar  
Variklio skersmuo: 4 inch

**Elektrotechniniai duomenys:**

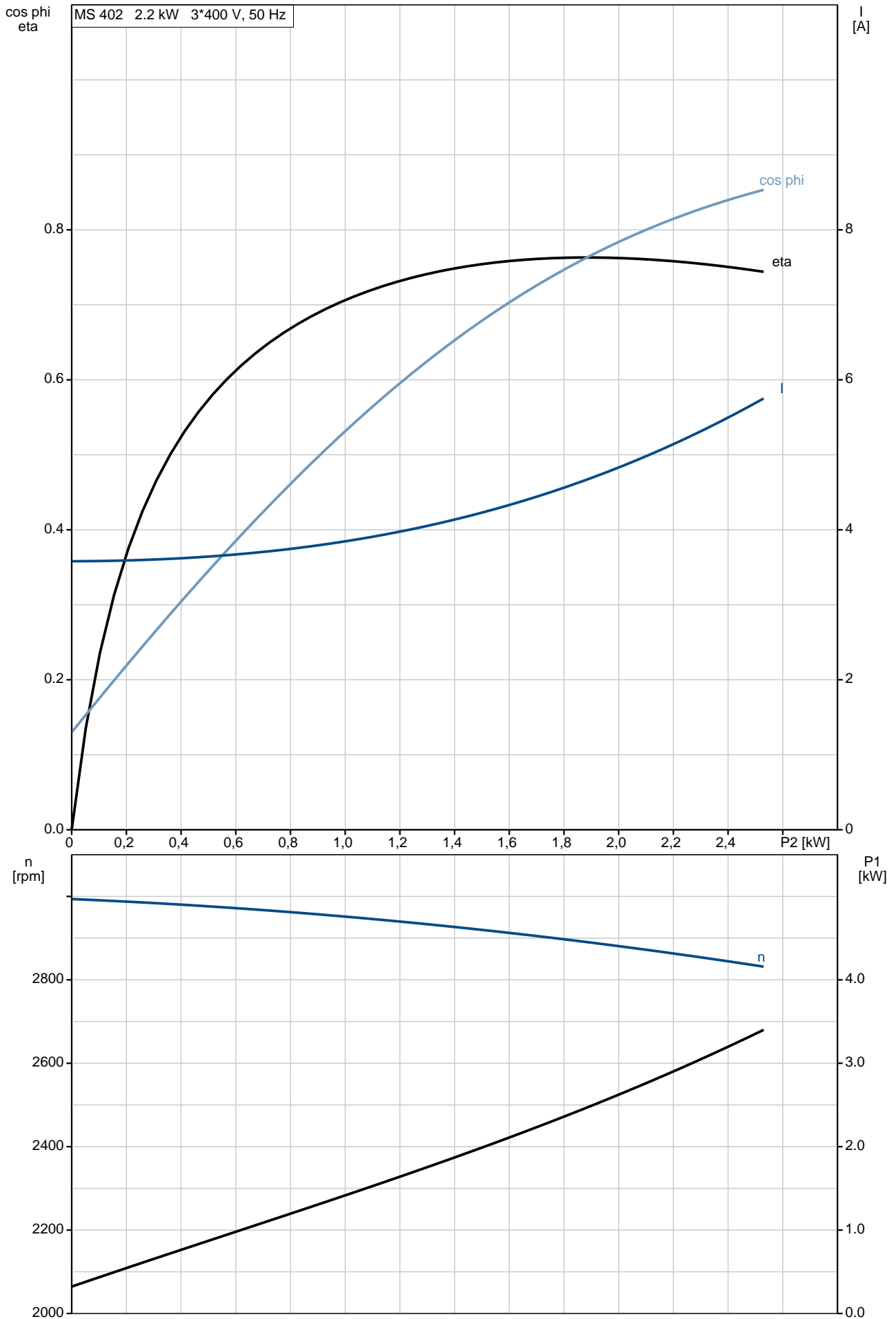
Variklio tipas: MS402  
Nominali galia - P2: 2.2 kW  
Elektros tinklo dažnis: 50 Hz  
Nominali tampa: 3 x 380-400-415 V  
Leistini tampos svyravimai: +6/-10 %  
Nominali srovė: 5.50-5.50-5.70 A  
Paleidimo srovė: 440-460-470 %  
Cos φ - galios koeficientas: 0.85-0.82-0.77  
Nominalios apšukos: 2850-2860-2870 rpm  
Nominalus pilnos apkrovos sukimo momentas: 7.32 Nm  
Užstrigusio rotoriaus sukimo momentas: 120-140-150 %  
Paleidimo sukimo momentas: 200-230-250 %  
Inercijos momentas: 0.0012 kg m<sup>2</sup>  
Paleidimo būdas: tiesioginis  
Korpuso klasė (IEC 34-5): IP68  
Izoliacijos klasė (IEC 85): B  
Integruotas temp. daviklis: ne  
Winding resistance: 9.20 ohm

**Kita:**

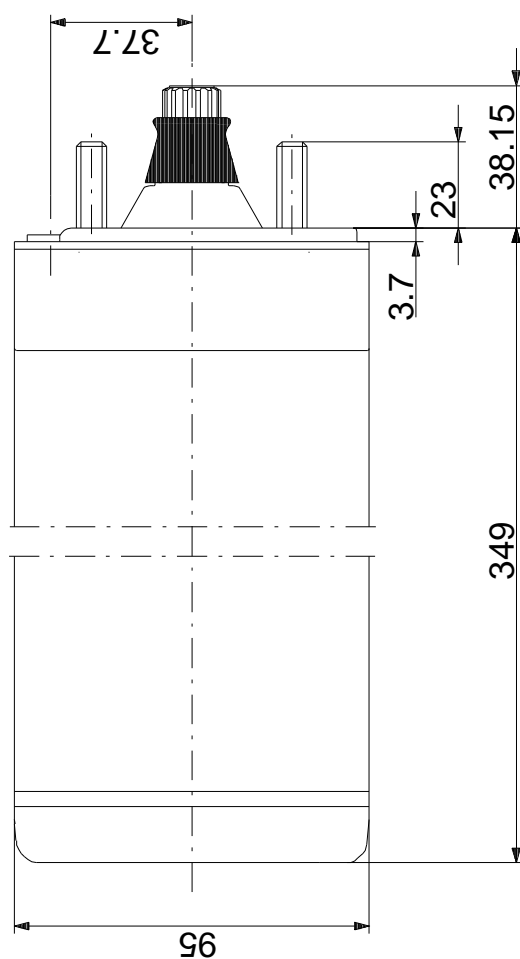
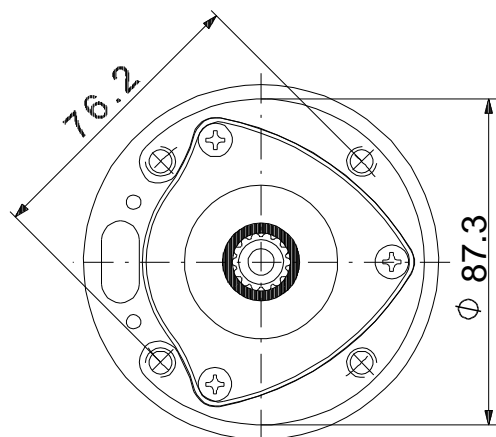
Neto masė: 11.5 kg

Aprašymas	Vert
<b>Bendra informacija:</b>	
Produkto pavadinimas:	MS 402
Produkto Nr.:	<a href="#">79192007</a>
EAN numeris:	5700392329165
	5700392329165
<b>Techniniai duomenys:</b>	
Variklio veleno sandariklis:	LIPSEAL
Sertifikatai ant vardin s plokštel s:	CE,EAC
Modelis:	B
Variklio versija:	T40
<b>Medžiagos:</b>	
Variklis:	Ner dijantis plienas
	DIN W.-Nr. 1.4301
	AISI 304
<b>rengimas:</b>	
Maksimalus aplinkos sl gis:	15 bar
Variklio skersmuo:	4 inch
Inkarinis varžtas:	M8
<b>Skystis:</b>	
Maks. skys io temp. esant 0.15 m/sek.:	40 °C
<b>Elektrotechniniai duomenys:</b>	
Variklio tipas:	MS402
Nominali galia - P2:	2.2 kW
Elektros tinklo dažnis:	50 Hz
Nominali tampa:	3 x 380-400-415 V
Leistini tampos svyravimai:	+6/-10 %
Nominali srov :	5.50-5.50-5.70 A
Paleidimo srov :	440-460-470 %
Cos fi - galios koeficientas:	0.85-0.82-0.77
Nominalios apskukos:	2850-2860-2870 rpm
Nominalus pilnos apkrovos sukimo momentas:	7.32 Nm
Užstrigusio rotoriaus sukimo momentas:	120-140-150 %
Paleidimo sukimo momentas:	200-230-250 %
Inercijos momentas:	0.0012 kg m <sup>2</sup>
Maks. ašin apkrova:	350 kg
Paleidimo b das:	tiesioginis
Korpuso klas (IEC 34-5):	IP68
Izoliacijos klas (IEC 85):	B
Variklio apsauga:	N RA
Šilumin apsauga:	išor.
Integruotas temp. daviklis:	ne
Winding resistance:	9.20 ohm
<b>Kita:</b>	
Neto mas :	11.5 kg

# 79192007 MS 402 50 Hz

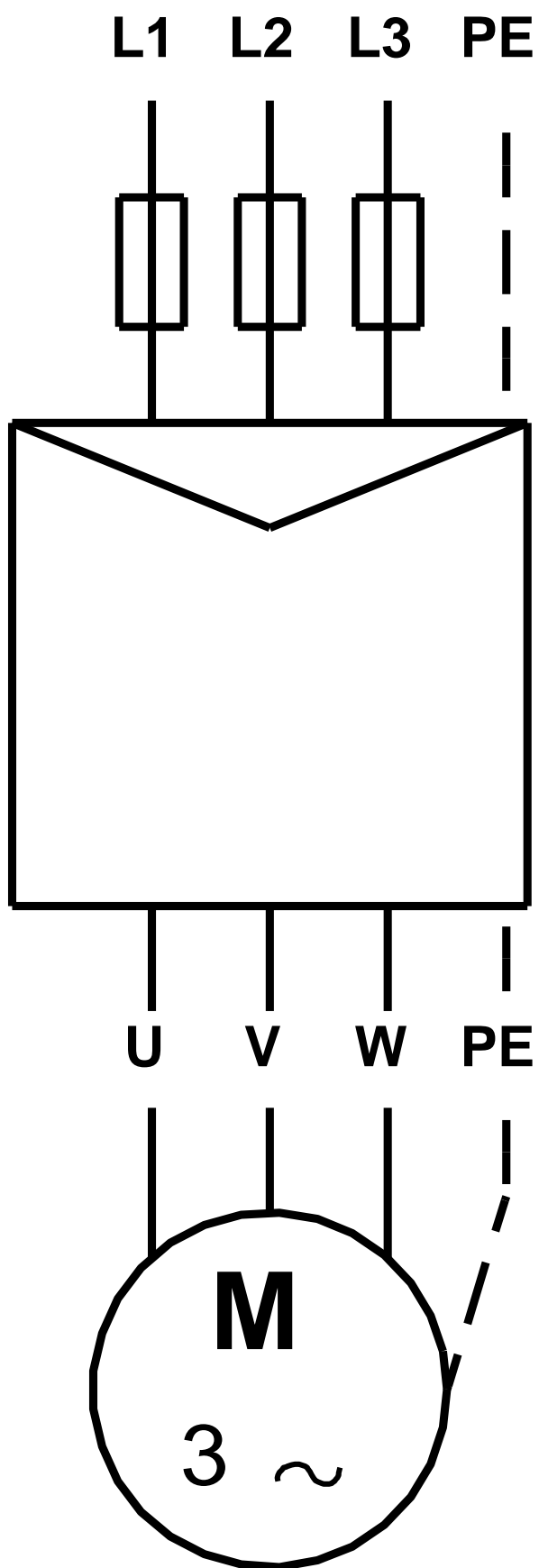


# 79192007 MS 402 50 Hz



Atkreipkite dėmesį! Visi matavimai, jei nenurodyta kitaip, pateikti milimetrais.  
Atsakomybės apribojimas: šiame supaprastintame matavimo brėžinyje neparodytos visos detalės.

79192007 MS 402 50 Hz



Atkreipkite d mes! Visi matmenys, jei nenurodyta kitaip, pateikti milimetrais.