

Kiekis Aprašymas

1

MG112MC

Atkreipkite dėmesį! Paveikslėlyje parodytas produktas gali skirtis nuo tikrojo

Produkto Nr.: Pagal užsakymą

Variklis – 3 faz. standartinis variklis.

„Grundfos“ „Blueflux(R)“ technologija yra geriausias „Grundfos“ efektyvi variklio ir kintamo dažnio pavaros pasiūlymas (MG varikliai, MGE varikliai ir CUE pavaros). „Grundfos“ „Blueflux(R)“ sprendimai tenkina arba viršija teisinius reikalavimus, kaip antai EuP IE3.

Techniniai duomenys:

Sertifikatai ant variklio vardinės plokštelės: CE,IE3,EAC

Matavimo ranga: BRUEL & KJAER TYPE 2513

Kabelio mautis: 4 x M25 thread

Išleidimo angos: Taip (uždaryta)

rengimas:

Aplinkos temperatūros intervalas: -30 .. 60 °C

Variklio flanšo dydis: FT130

Elektrotechniniai duomenys:

Variklio tipas: 112MC

IE efektyvumo klasė: IE3

Nominali galia - P2: 4 kW

Elektros tinklo dažnis: 50 Hz

Nominali tampa: 3 x 380-415D V

Nominali srovė: 7.9 A

Maksimali vartojama srovė: 8.7 A

Paleidimo srovė: 1000-1110 %

Cos φ - galios koeficientas: 0.87-0.87

Nominalios apskros: 2920-2940 rpm

Nominalus pilnos apkrovos sukimo momentas: 13 Nm

Užstrigusio rotoriaus sukimo momentas: 400-460 %

Paleidimo sukimo momentas: 520-520 %

Inercijos momentas: 0.0088 kg m²

Efektyvumas: IE3 88,1%

Variklio našumas esant pilnai apkrovai: 88.1 %

Variklio naudingumo koeficientas esant 3/4 apkrovos: 88.6 %

Variklio naudingumo koeficientas esant 1/2 apkrovos: 85.2 %

Poli skaičius: 2

Korpuso klasė (IEC 34-5): 55 Dust/Jetting

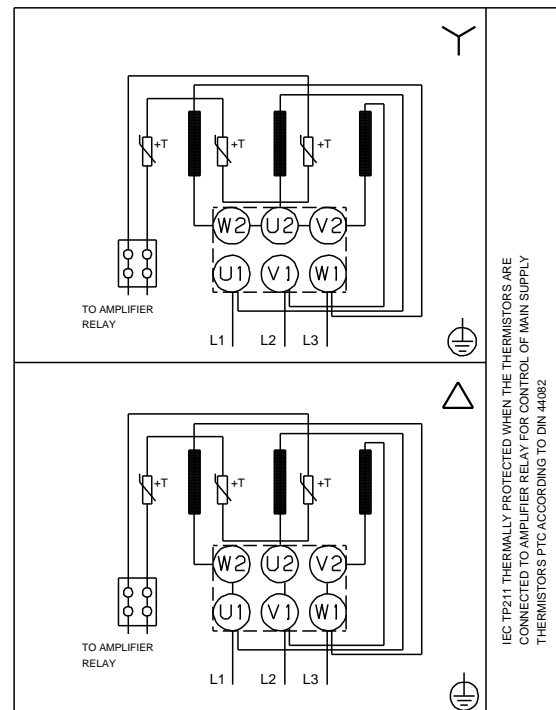
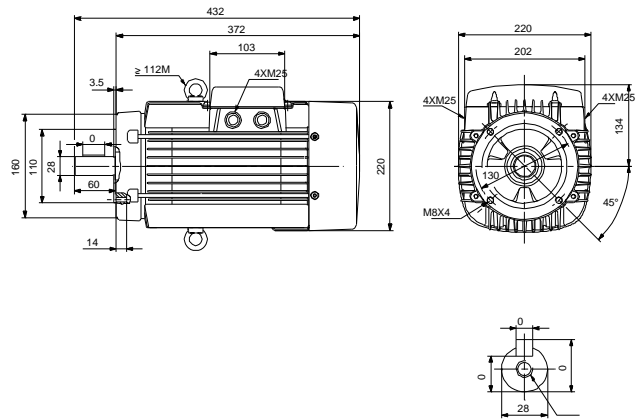
Izoliacijos klasė (IEC 85): F

Kita:

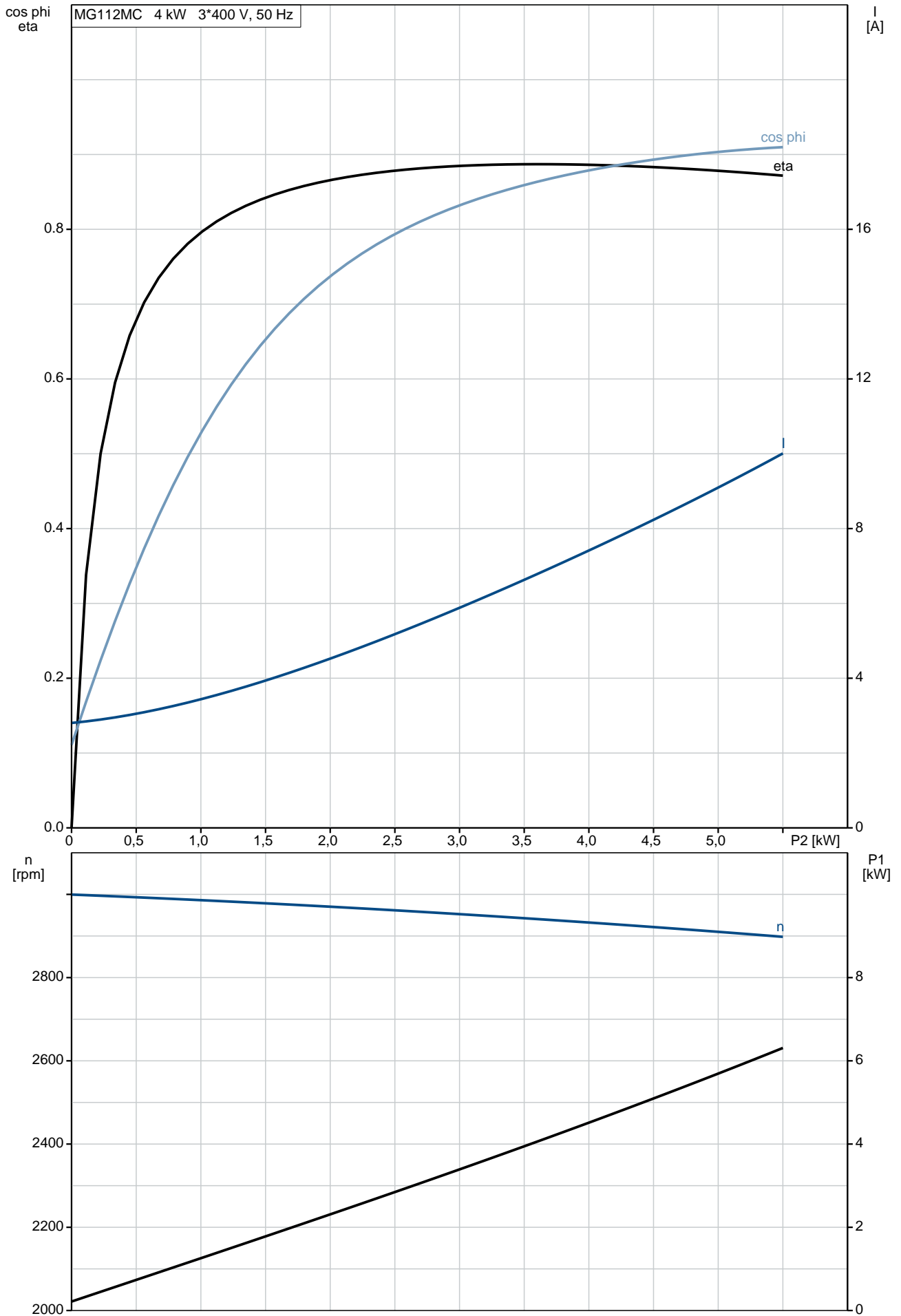
Neto masė: 37 kg

Spalva/tipas: NCS 9000 blizgi 40+-10 /E-danga

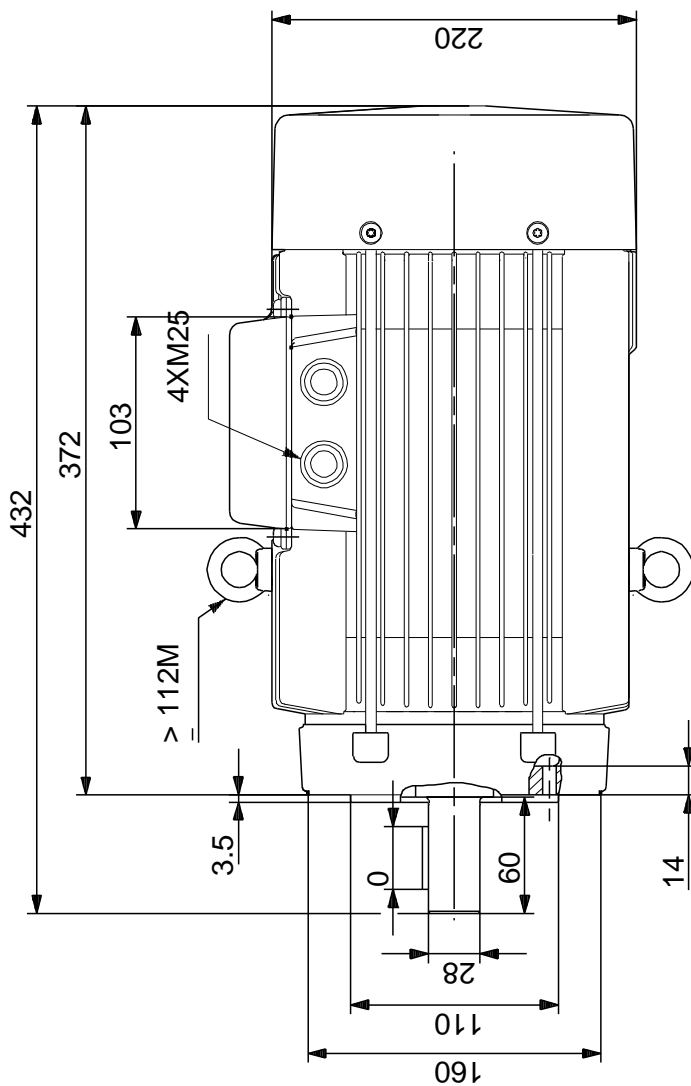
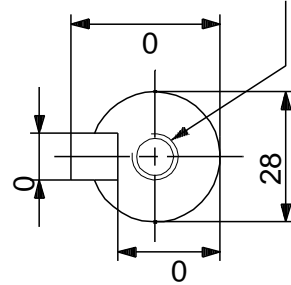
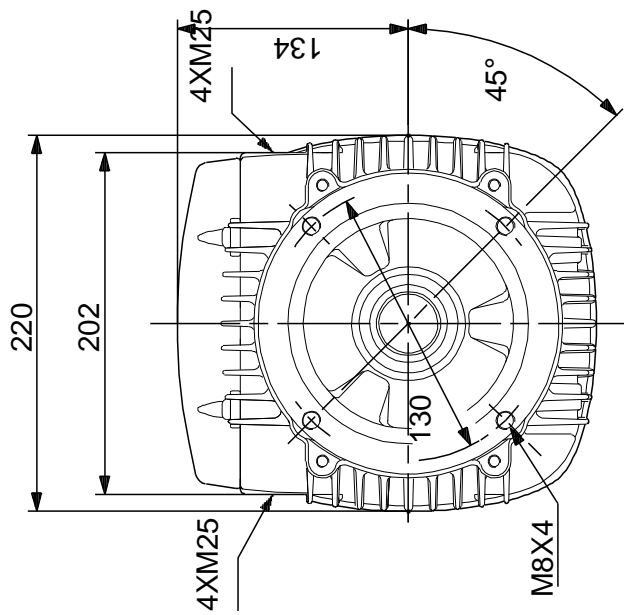
| Aprašymas | Vert |
|--|---------------------------------|
| Bendra informacija: | |
| Produkto pavadinimas: | MG112MC |
| Produkto Nr.: | Pagal užsakym |
| EAN numeris: | Pagal užsakym |
| | Pagal užsakym |
| Techniniai duomenys: | |
| Veleno skersmuo: | 28 mm |
| Veleno galo ilgis: | 60 mm |
| Sertifikatai ant variklio vardin s plokštės: | CE, IE3, EAC |
| Modelis: | H3 |
| Aušinimas: | IC 411 |
| Matavimo ranga: | BRUEL & KJAER TYPE 2513 |
| Kabelio maut : | 4 x M25 thread |
| Išleidimo angos: | Taip (uždaryta) |
| rengimas: | |
| Aplinkos temperatūros intervalas: | -30 .. 60 °C |
| Variklio flanšo dydis: | FT130 |
| Elektrotechniniai duomenys: | |
| Variklio tipas: | 112MC |
| IE efektyvumo klasė : | IE3 |
| Nominali galia - P2: | 4 kW |
| Elektros tinklo dažnis: | 50 Hz |
| Nominali tampa: | 3 x 380-415D V |
| Nominali srovė : | 7.9 A |
| Maksimali vartojama srovė : | 8.7 A |
| Paleidimo srovė : | 1000-1110 % |
| Cos φ - galios koeficientas: | 0.87-0.87 |
| Nominalios apskukos: | 2920-2940 rpm |
| Nominalus pilnos apkrovos sukimo momentas: | 13 Nm |
| Užstrigusio rotoriaus sukimo momentas: | 400-460 % |
| Paleidimo sukimo momentas: | 520-520 % |
| Inercijos momentas: | 0.0088 kg m ² |
| Efektyvumas: | IE3 88,1% |
| Variklio našumas esant pilnai apkrovai: | 88.1 % |
| Variklio naudingumo koeficientas esant 3/4 apkrovos: | 88.6 % |
| Variklio naudingumo koeficientas esant 1/2 apkrovos: | 85.2 % |
| Poli skaičius: | 2 |
| Korpuso klasė (IEC 34-5): | 55 Dust/Jetting |
| Izoliacijos klasė (IEC 85): | F |
| Variklio apsauga: | PTC |
| Tropin apsauga: | ne |
| Šilumin apsauga: | išor. |
| R1: | 2.74 ohm |
| R2: | 2.74 ohm |
| R3: | 2.74 ohm |
| Apvija 1: | PHASE 1 |
| Apvija 2: | PHASE 2 |
| Apvija 3: | PHASE 3 |
| Minimali apkrova: | 10 % |
| Montavimo variantas pagal IEC 34-7: | IM B14/V18 |
| Kita: | |
| Neto masė : | 37 kg |
| Spalva/tipas: | NCS 9000 blizgi 40+-10 /E-danga |



Pagal užsakym MG112MC 50 Hz

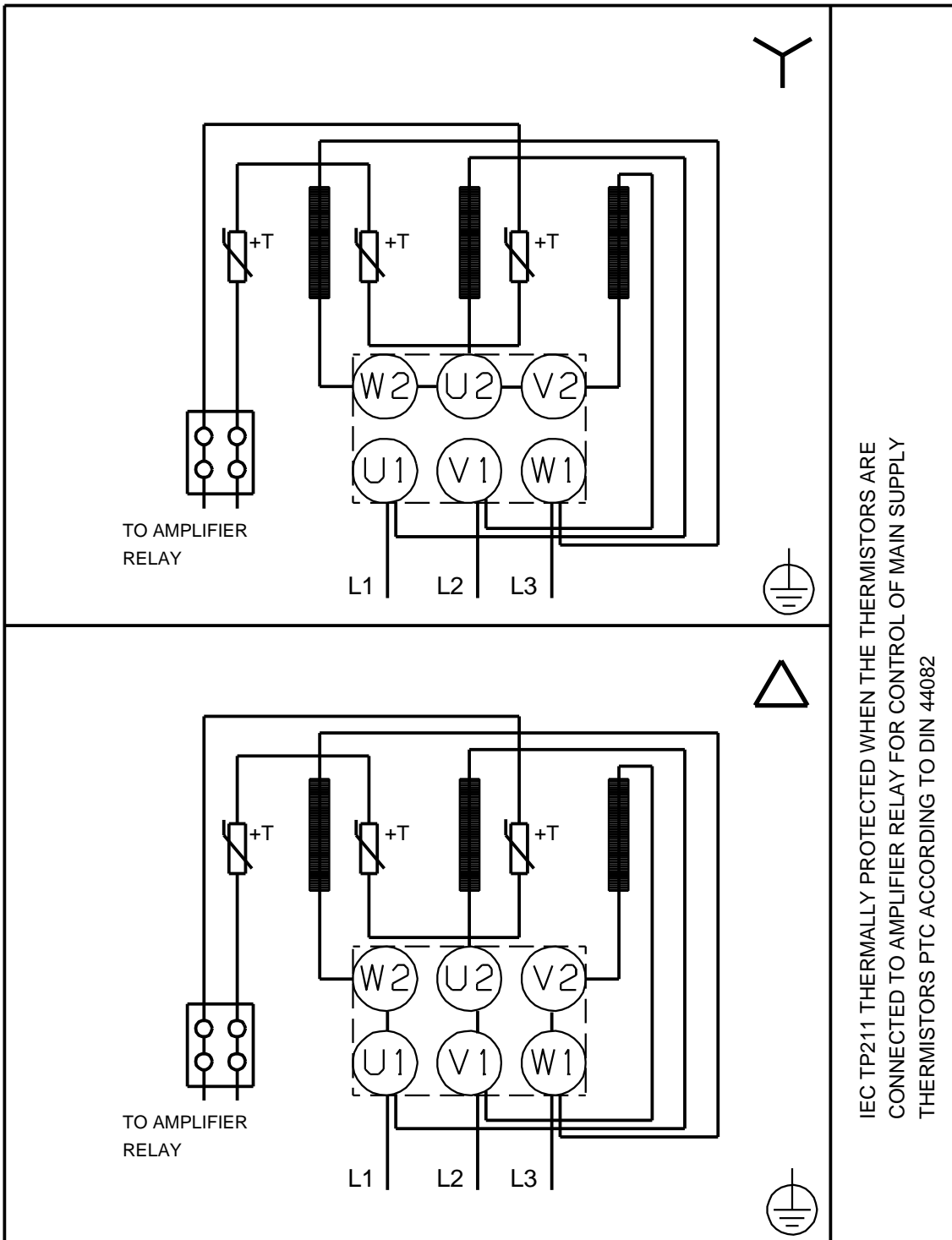


Pagal užsakym MG112MC 50 Hz



Atkreipkite dėmesį! Visi matavimai, jei nenurodyta kitaip, pateikti milimetrais.
 Atsakomybės apribojimas: šiame supaprastintame matavimo brėžinyje neparodytos visos detalės.

Pagal užsakym MG112MC 50 Hz



Atkreipkite dėmesį! Visi matmenys, jei nenurodyta kitaip, pateikti milimetrais.