
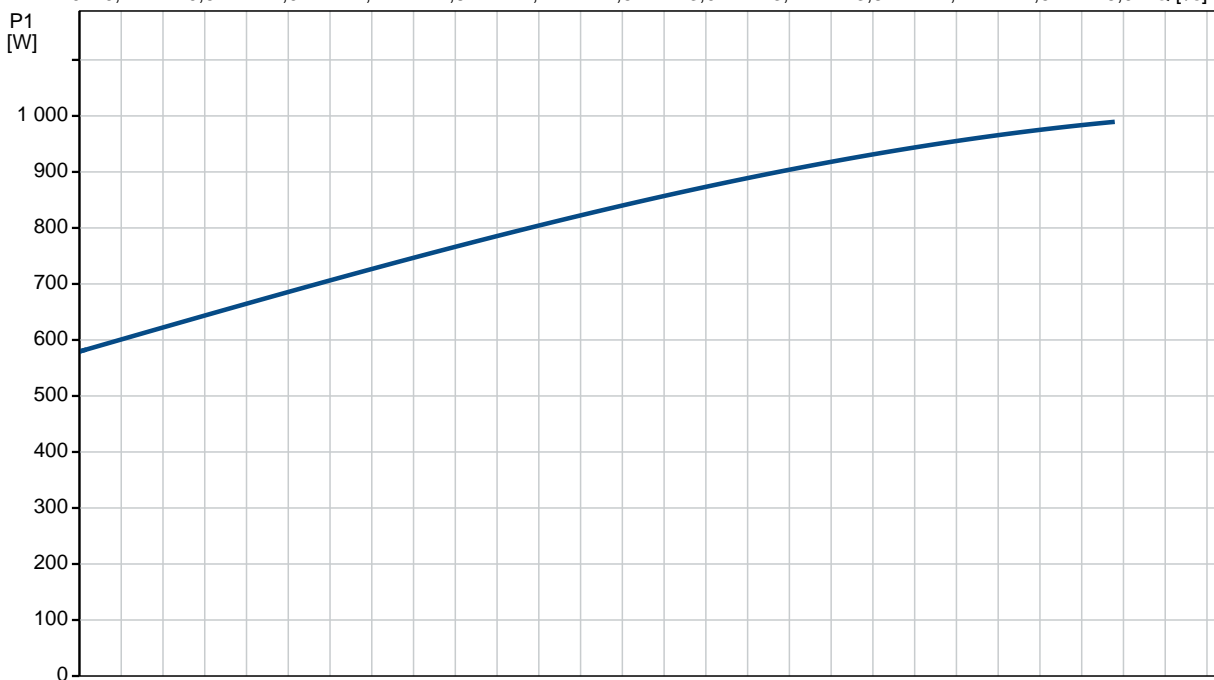
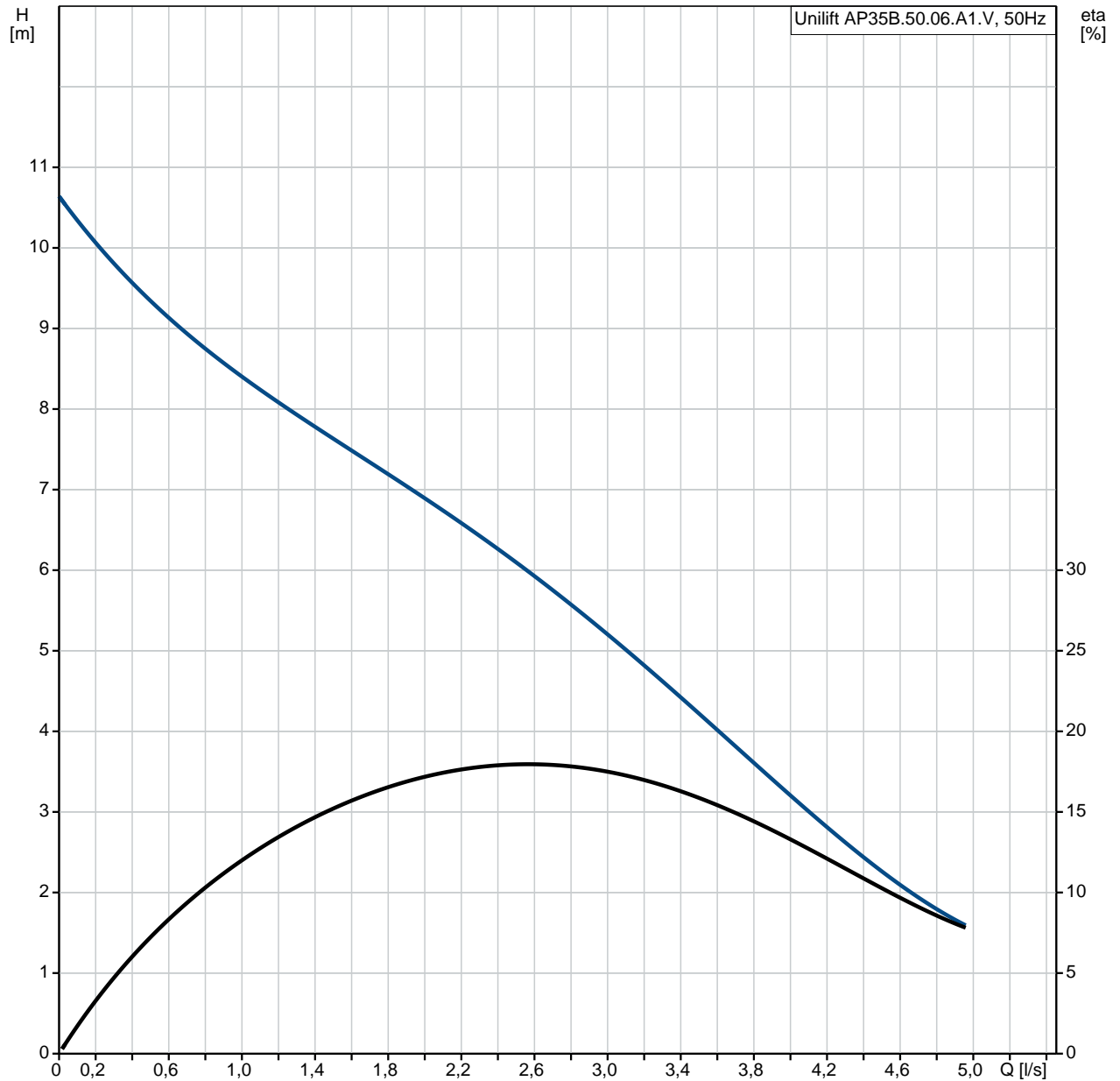


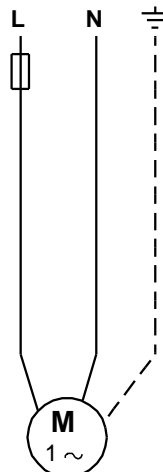
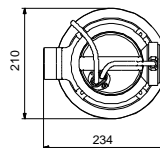
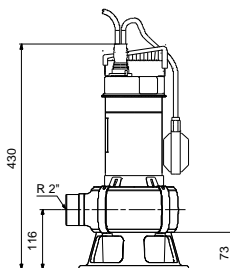
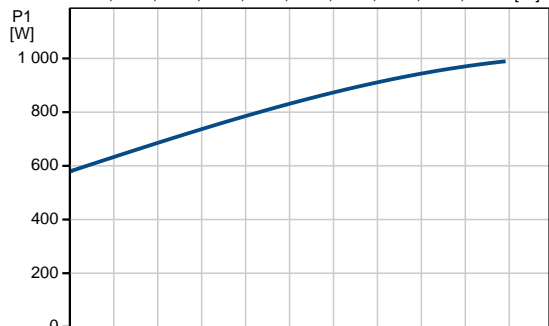
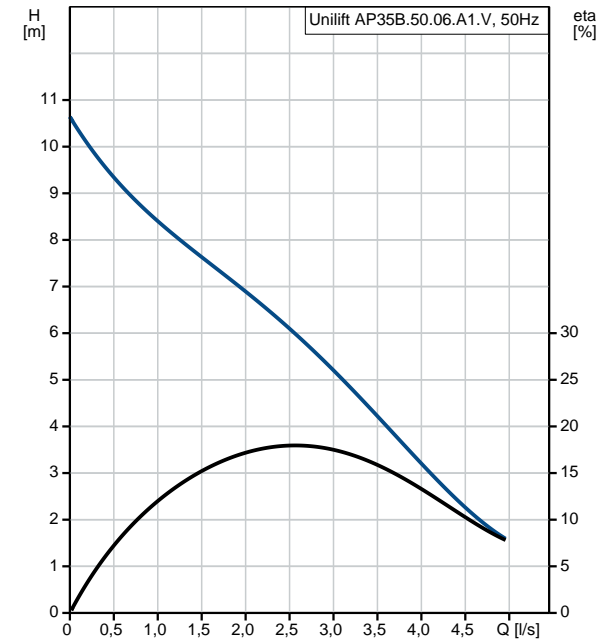
Kiekis	Aprašymas
1	<p data-bbox="226 161 517 190">Unilift AP35B.50.06.A1.V</p>  <p data-bbox="619 862 1326 887" style="text-align: center;">Atkreipkite dėmesį! Paveikslėlyje parodytas produktas gali skirtis nuo tikrojo</p> <p data-bbox="226 896 501 920">Produkto Nr.: 96004562</p> <p data-bbox="226 925 592 949">Panardinamasis nuotekų siurblys</p> <p data-bbox="226 983 1453 1008">Vertikalus vienpakopis nerūdijantis plieno panardinamasis siurblys su integruotu panardinamuoju 1 faz. varikliu.</p> <p data-bbox="226 1070 1406 1122">Siurblys turi atraminį žiedą ir keturias limo rankenas, ir yra tiekiamas su 5 m maitinimo kabeliu ir automatiškai siurbliui paleidžiančiu bei sustabdančiu lygio davikliu.</p> <p data-bbox="226 1160 1449 1211">VORTEX darbaratis praleidžia 35 mm daleles ir tinka siurbti paviršinio vandens, gruntinio vandens, nuotekas ir kitus panašius skysčius.</p> <p data-bbox="226 1249 1321 1274">Siurblys turi dvigubą velenų sandariklį ir tarpinį alyvos kamerą, užpildytą specialia netoksiška alyva.</p> <p data-bbox="226 1312 1442 1364">Variklis yra F izoliacijos klasės su apsauga nuo perkaitimo ir turi ilgai tarnaujantį, visam eksploataavimo laikui suteptus guolius.</p> <p data-bbox="226 1402 1299 1426">Siurblys turi R 2" išvadą ir jį galima rengti laisvai pastatant arba ant automatinės movos sistemos.</p> <p data-bbox="226 1464 325 1489">Skystis:</p> <p data-bbox="226 1494 852 1518">Siurbiamas skystis: Be koks Niutono skystis</p> <p data-bbox="226 1523 655 1547">Maksimali skysčio temperatūra: 40 °C</p> <p data-bbox="226 1552 724 1576">Tankis: 998.2 kg/m³</p> <p data-bbox="226 1615 491 1639">Techniniai duomenys:</p> <p data-bbox="226 1644 695 1668">Darbaratis tipas: VORTEX</p> <p data-bbox="226 1673 668 1697">Maksimalus dalelių dydis: 35 mm</p> <p data-bbox="226 1736 363 1760">Medžiagos:</p> <p data-bbox="226 1765 807 1839">Siurblio korpusas: Nerūdijantis plienas DIN W.-Nr. 1.4301 AISI 304</p> <p data-bbox="226 1843 807 1939">Darbaratis: Nerūdijantis plienas DIN W.-Nr. 1.4301 AISI 304</p> <p data-bbox="226 1977 352 2002">rengimas:</p> <p data-bbox="226 2007 636 2031">Siurblio išvadas: R 2"</p> <p data-bbox="226 2036 636 2060">Maksimalus panardinimo gylis: 2 m</p> <p data-bbox="226 2065 608 2089">Automatinis jungiamoji mova: Y</p>

Kiekis	Aprašymas
	<p>Elektrotechniniai duomenys:</p> <p>Variklio tipas: PSC Naudojama galia - P1: 1 kW Elektros tinklo dažnis: 50 Hz Nominali tampa: 1 x 230 V Nominali srov : 4.6 A Cos fi – galios koeficientas: 0.98 Nominalios apskos: 2810 rpm Darbinis kondensatorius: 16 µF/400 V Korpuso klas (IEC 34-5): IP68 Izoliacijos klas (IEC 85): F Kabelio ilgis: 5 m Kabelio kištuko tipas: SCHUKO</p> <p>Kita:</p> <p>Neto mas : 10.7 kg Bendra mas : 11.6 kg Danijos VVS Nr.: 391270312 Švedijos RSK Nr.: 5885932 Suomijos LVI Nr.: 4822556 Norvegijos NRF Nr.: 9045601 Country of origin: HU Custom tariff no.: 84137021</p>

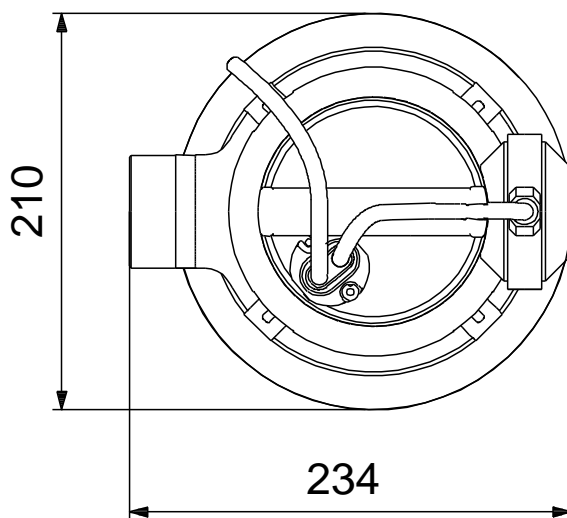
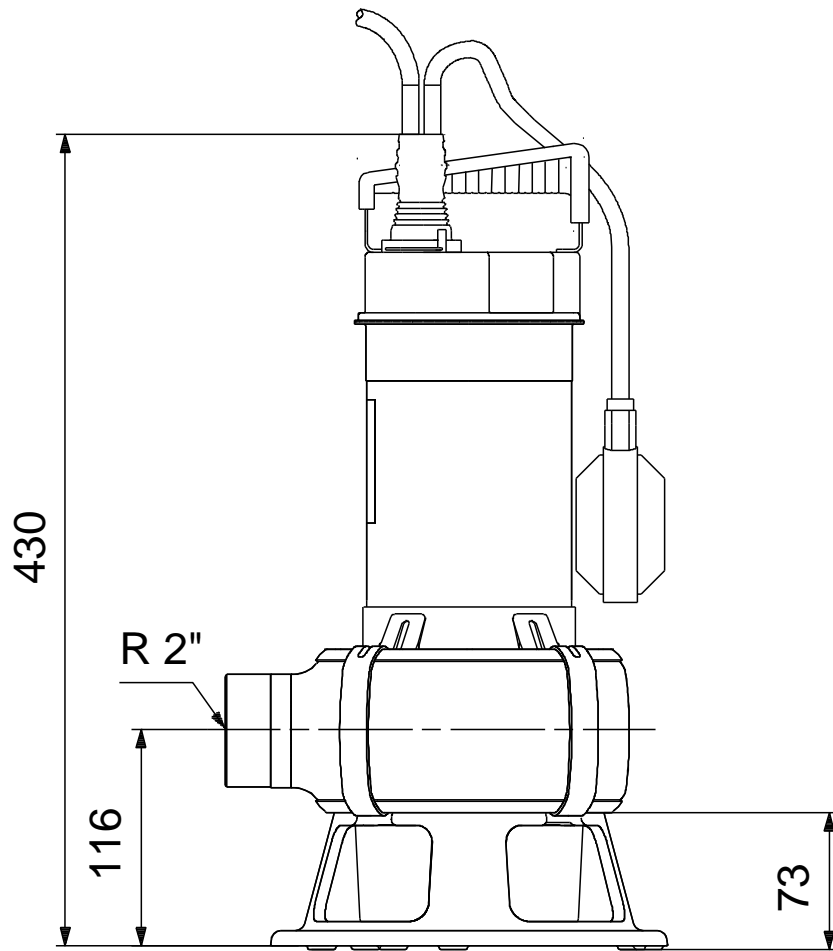
96004562 Unilift AP35B.50.06.A1.V 50 Hz



Aprašymas	Vert
Bendra informacija:	
Produkto pavadinimas:	Unilift AP35B.50.06.A1.V
Produkto Nr.:	96004562
EAN numeris:	5700391488566
	5700391488566
Techniniai duomenys:	
Maks. debitas:	5 l/s
Maks. sl. gio aukštis:	11 m
Darbaravimo tipas:	VORTEX
Maksimalus daleli dydis:	35 mm
Medžiagos:	
Siurblio korpusas:	Ner. dijantis plienas DIN W.-Nr. 1.4301 AISI 304
Darbaratis:	Ner. dijantis plienas DIN W.-Nr. 1.4301 AISI 304
rengimas:	
Siurblio išvadas:	R 2"
Maksimalus panardinimo gylis:	2 m
Sausas/šlapias reng.:	S
rengimas:	horizontalus arba vertikalus
Automatinis jungiamoji mova:	Y
Skystis:	
Siurbiamas skystis:	Be koks Niutono skystis
Maksimali skysio temperatūra:	40 °C
Tankis:	998.2 kg/m ³
Elektrotechniniai duomenys:	
Variklio tipas:	PSC
Naudojama galia - P1:	1 kW
P2:	0.66 kW
Elektros tinklo dažnis:	50 Hz
Nominali tampa:	1 x 230 V
Nominali srov.:	4.6 A
Cos φ – galios koeficientas:	0.98
Nominalios apskukos:	2810 rpm
Darbinis kondensatorius:	16 μF/400 V
Korpuso klas. (IEC 34-5):	IP68
Izoliacijos klas. (IEC 85):	F
Variklio apsauga:	KONTAKTAS
Šiluminė apsauga:	vidin
Kabelio ilgis:	5 m
Kabelio kištuko tipas:	SCHUKO
Valdikliai:	
Lygio jungiklis:	pl. dinis jungiklis
Kita:	
Neto mas.:	10.7 kg
Bendra mas.:	11.6 kg
Danijos VVS Nr.:	391270312
Švedijos RSK Nr.:	5885932
Suomijos LVI Nr.:	4822556
Norvegijos NRF Nr.:	9045601
Country of origin:	HU
Custom tariff no.:	84137021

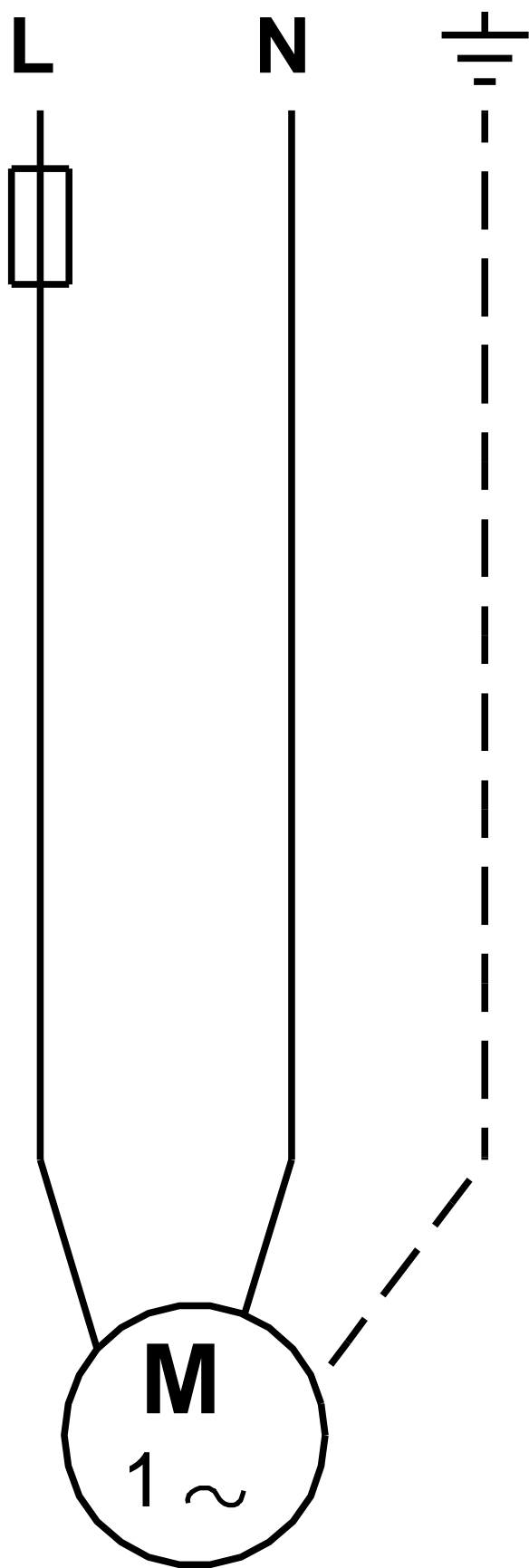


96004562 Unilift AP35B.50.06.A1.V 50 Hz



Atkreipkite dėmesį! Visi matmenys, jei nenurodyta kitaip, pateikti milimetrais.
Atsakomybės apribojimas: šiame supaprastintame matmenų brėžinyje neparodytos visos detalės.

96004562 Unilift AP35B.50.06.A1.V 50 Hz



Atkreipkite d mes! Visi matmenys, jei nenurodyta kitaip, pateikti milimetrais.