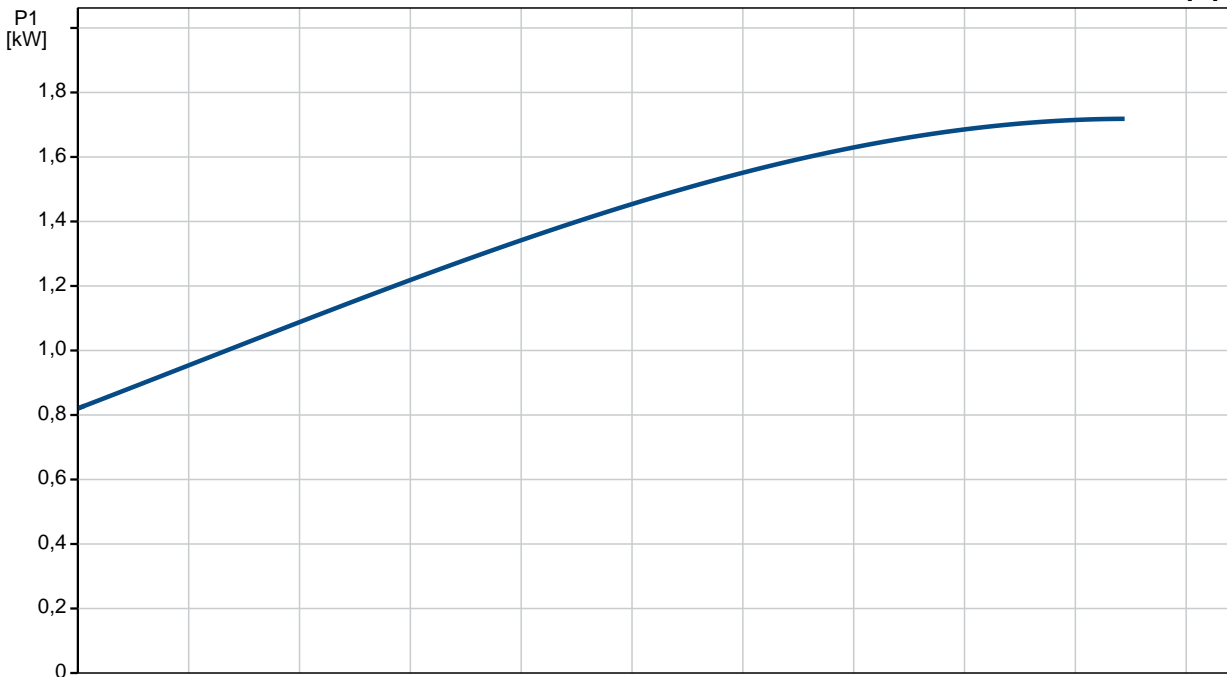
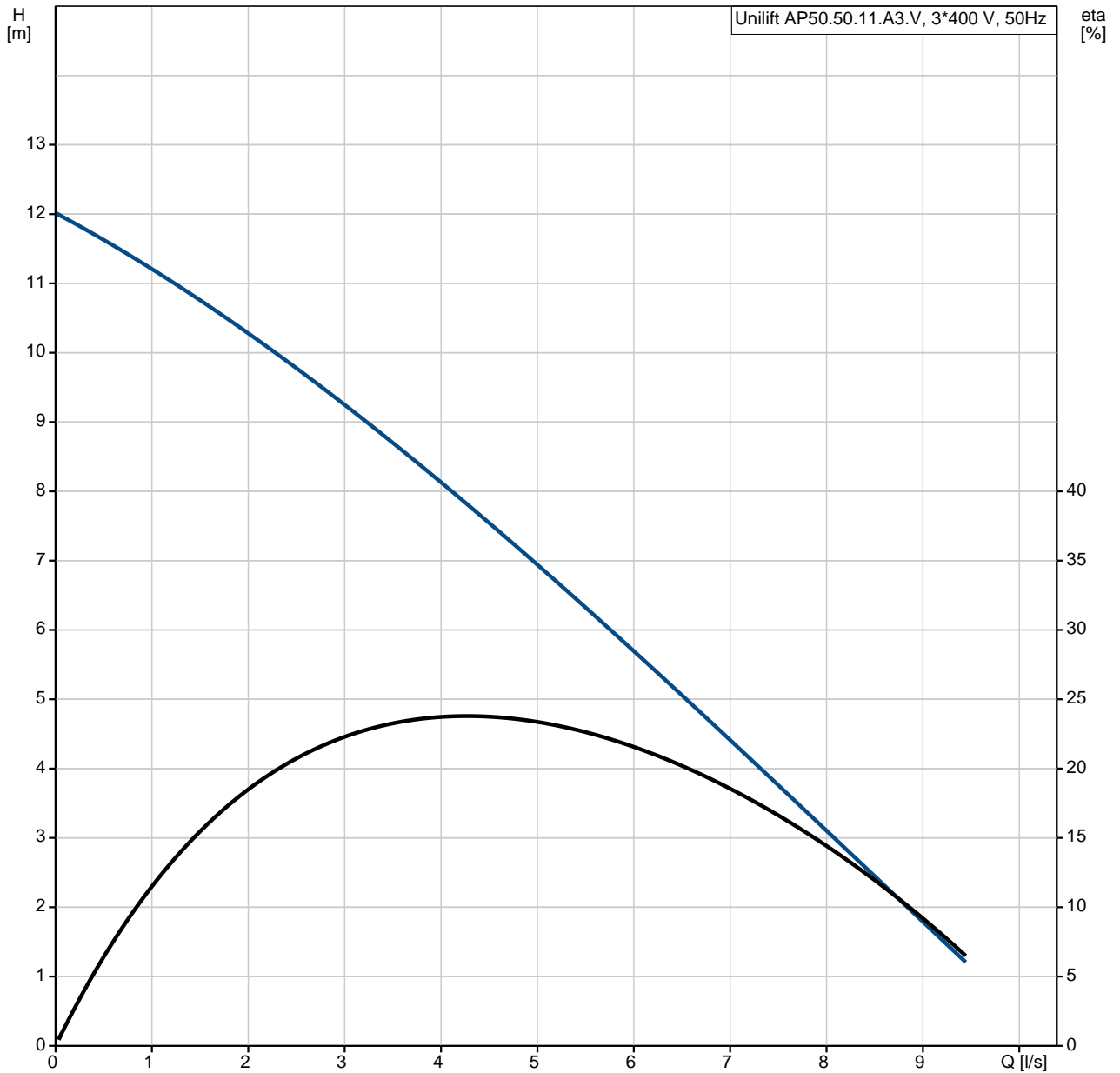
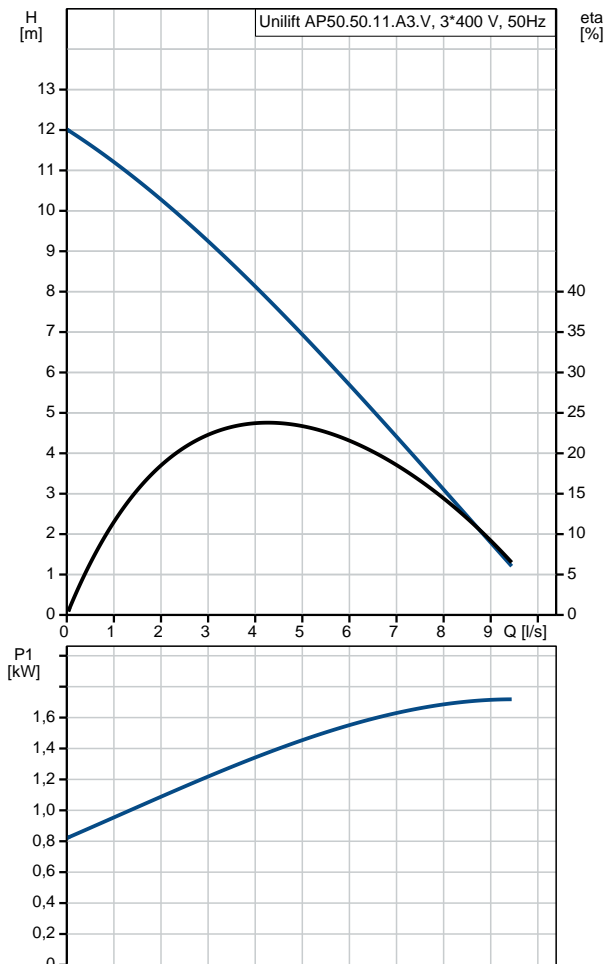


Kiekis	Aprašymas
1	<p><b>Unilift AP50.50.11.A3.V</b>            Produkto Nr.: <a href="#">96010935</a>            Panardinamasis drenažo siurblys</p> <p>Vertikalus vienpakopis ner-dijantis plieno panardinamasis siurblys su vertikaliu išvadu ir integruotu panardinamuoju 3 faz. hermetišku F izoliacijos klasės varikliu. Siurblys turi siurbimo koštuvą.</p> <p>Siurblys tiekiamas su valdymo dėžute, kurioje yra variklio paleidiklis ir variklio apsaugos grandinė, ir 0.8 m maitinimo kabeliu. Be to, siurblys turi siurbliui automatiškai paleidžiant ir sustabdant lygio daviklį ir 10 m lygio daviklio kabelį.</p> <p>VORTEXdarbaratis praleidžia 50 mm daleles ir tinka siurbti gruntinį vandenį, paviršinį vandenį, lietaus vandenį ir kitus panašius skysčius.</p> <p>Siurblys turi dvigubą veleno sandariklį ir tarpinį alyvos kamerą, užpildytą specialia netoksiška alyva.</p> <p>Siurblys turi statvamzdį, aušinimo gaubtą, nuolat aušinant variklį siurbiamu skysčiu, ir ilgai tarnaujančius, visam eksploataavimo laikui suteptus rutulinius guolius.</p> <p>Siurblys yra paruoštas naudoti, turi kėlimo rankeną ir yra tiekiamas su 10 m maitinimo kabeliu. Maitinimo kabelis yra su hermetiškai lizdinančiu kištuku, apsaugančiu, kad variklio apviją nepatektų drėgmė.</p> <p><b>Skystis:</b>            Siurbiamas skystis: Be koks Niutono skystis            Skysčio temperatūros diapazonas: 0 .. 55 °C            Tankis: 998.2 kg/m<sup>3</sup></p> <p><b>Techniniai duomenys:</b>            Darbaratis tipas: VORTEX            Maksimalus dalelių dydis: 50 mm</p> <p><b>Medžiagos:</b>            Siurblio korpusas: Ner-dijantis plienas            DIN W.-Nr. 1.4301            AISI 304            Darbaratis: Ner-dijantis plienas            DIN W.-Nr. 1.4301            AISI 304</p> <p><b>rengimas:</b>            Siurblio išvadas: Rp 2            Maksimalus panardinimo gylis: 7 m</p> <p><b>Elektrotechniniai duomenys:</b>            Naudojama galia - P1: 1.9 kW            Elektros tinklo dažnis: 50 Hz            Nominali tampa: 3 x 400 V            Nominali srovė: 3 A            Cos φ – galios koeficientas: 0.88            Nominalios apskukos: 2785 rpm            Korpuso klasė (IEC 34-5): IP68            Izoliacijos klasė (IEC 85): F            Kabelio ilgis: 10 m            Kabelio kištuko tipas: NONE</p> <p><b>Kita:</b>            Neto masė: 13 kg            Bendra masė: 15 kg            Danijos VVS Nr.: 391322332            Švedijos RSK Nr.: 5880122            Country of origin: HU            Custom tariff no.: 84137021</p>

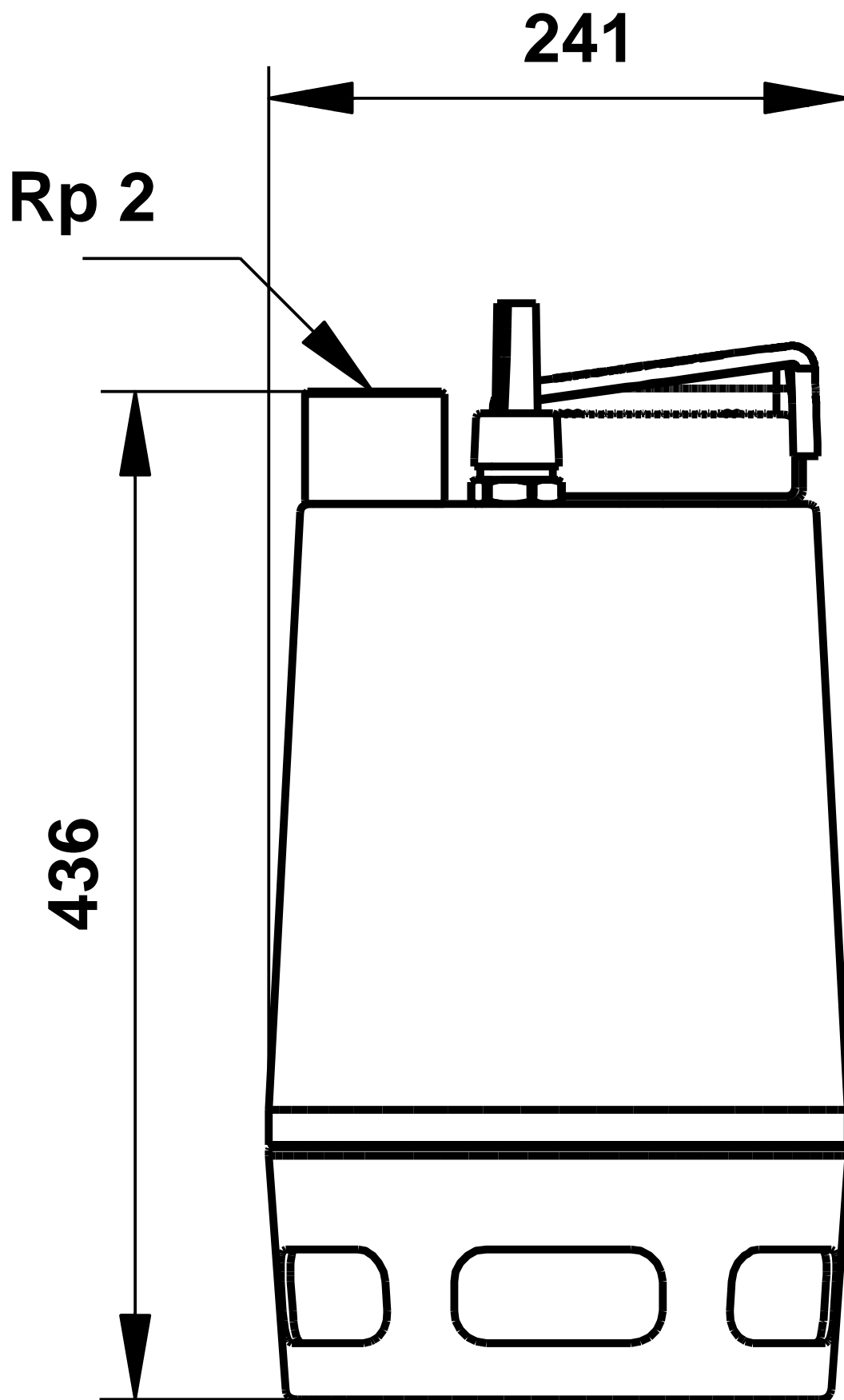
# 96010935 Unilift AP50.50.11.A3.V 50 Hz



Aprašymas	Vert
<b>Bendra informacija:</b>	
Produkto pavadinimas:	Unilift AP50.50.11.A3.V
Produkto Nr.:	96010935
EAN numeris:	5700390901202
	5700390901202
<b>Techniniai duomenys:</b>	
Maks. debitas:	8.89 l/s
Maks. slgio aukštis:	13 m
Darbaro io tipas:	VORTEX
Maksimalus daleli dydis:	50 mm
<b>Medžiagos:</b>	
Siurblio korpusas:	Ner dijantis plienas DIN W.-Nr. 1.4301 AISI 304
Darbaratis:	Ner dijantis plienas DIN W.-Nr. 1.4301 AISI 304
<b>rengimas:</b>	
Siurblio išvadas:	Rp 2
Maksimalus panardinimo gylis:	7 m
Sausas/šlapias reng.:	D/S
rengimas:	horizontalus arba vertikalus
<b>Skystis:</b>	
Siurbiamas skystis:	Be koks Niutono skystis
Skys io temperat ros diapazonas:	0 .. 55 °C
Tankis:	998.2 kg/m <sup>3</sup>
<b>Elektrotechniniai duomenys:</b>	
Naudojama galia - P1:	1.9 kW
P2:	1.2 kW
Elektros tinklo dažnis:	50 Hz
Nominali tampa:	3 x 400 V
Nominali srov :	3 A
Cos fi – galios koeficientas:	0.88
Nominalios apskos:	2785 rpm
Korpuso klas (IEC 34-5):	IP68
Izoliacijos klas (IEC 85):	F
Variklio apsauga:	N RA
Šilumin apsauga:	išor.
Kabelio ilgis:	10 m
Kabelio kištuko tipas:	NONE
<b>Valdikliai:</b>	
Lygio jungiklis:	pl dinis jungiklis
<b>Kita:</b>	
Neto mas :	13 kg
Bendra mas :	15 kg
Danijos VVS Nr.:	391322332
Švedijos RSK Nr.:	5880122
Country of origin:	HU
Custom tariff no.:	84137021

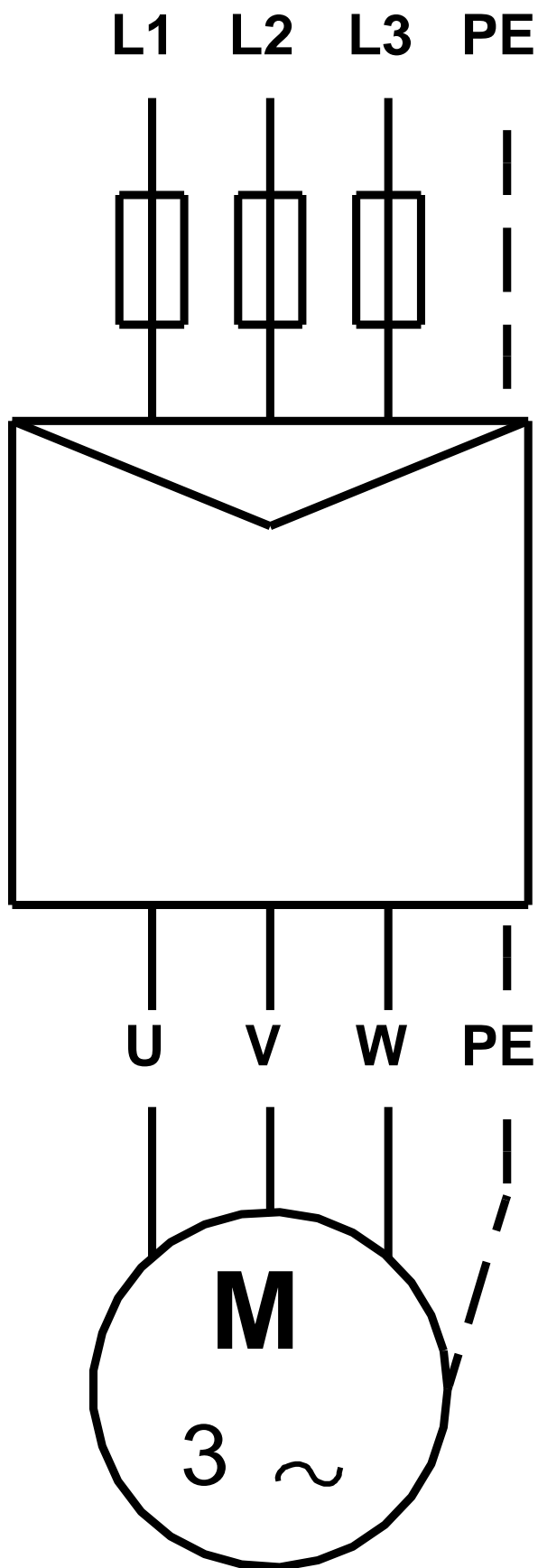


96010935 Unilift AP50.50.11.A3.V 50 Hz



Atkreipkite dėmesį! Visi matmenys, jei nenurodyta kitaip, pateikti milimetrais.  
Atsakomybės apribojimas: šiame supaprastintame matmenų brėžinyje neparodytos visos detalės.

96010935 Unilift AP50.50.11.A3.V 50 Hz



Atkreipkite dėmesį! Visi matmenys, jei nenurodyta kitaip, pateikti milimetrais.