

Kiekis Aprašymas

1

Unilift AP12.50.11.A1

Atkreipkite dėmesį! Paveikslikyje parodytas produktas gali skirtis nuo tikrojo

Produkto Nr.: [96010981](#)

Panardinamasis drenažo siurblys

Vertikalus vienpakopis nerūdijantis plieno panardinamasis siurblys su vertikaliu išvadu ir integruotu panardinamuoju 1 faz. visiškai hermetišku F izoliacijos klasės varikliu su apsauga nuo perkaitimo.

Siurblys turi siurbimo koštuvą ir lygio daviklį, kuris automatiškai jungia ir išjungia siurblį.

PUSIAU ATVIRAS darbaratis praleidžia 12 mm daleles ir tinka siurbti gruntinį vandenį, paviršinį vandenį, lietaus vandenį ir kitus panašius skysčius.

Siurblys turi dvigubą veleno sandariklį ir tarpinį alyvos kamerą, užpildytą specialia netoksiška alyva.

Siurblys turi statvamzdį, aušinimo gaubtą, nuolat aušinant variklį siurbiamu skysčiu, ir ilgai tarnaujantį visam eksploataavimo laikui suteptus rutulinius guolius.

Siurblys yra paruoštas naudoti, turi klijavimo rankeną ir yra tiekiamas su 10 m maitinimo kabeliu. Maitinimo kabelis yra su hermetiškai lizdiniančiu kištuku, apsaugančiu, kad variklio apviją nepatektų drėgmė.

Skystis:

Siurbiamas skystis: Be koks Niutono skystis

Skystis temperatūros diapazonas: 0 .. 55 °C

Tankis: 998.2 kg/m³

Techniniai duomenys:

Darbaratis tipas: PUSIAU ATVIRAS

Maksimalus dalelių dydis: 12 mm

Medžiagos:

Siurblio korpusas: Nerūdijantis plienas
DIN W.-Nr. 1.4301
AISI 304

Darbaratis: Nerūdijantis plienas
DIN W.-Nr. 1.4301
AISI 304

Rengimas:

Siurblio išvadas: Rp 2

Maksimalus panardinimo gylis: 7 m

Elektrotechniniai duomenys:

Variklio tipas: PSC

Naudojama galia - P1: 1.7 kW

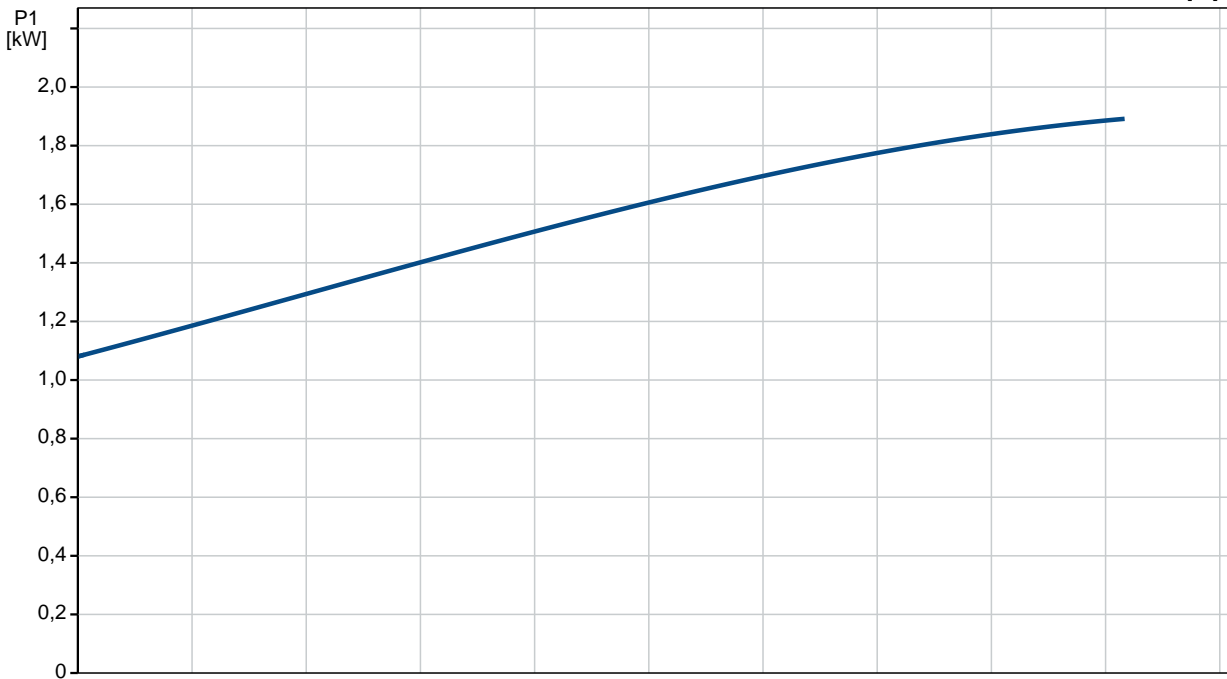
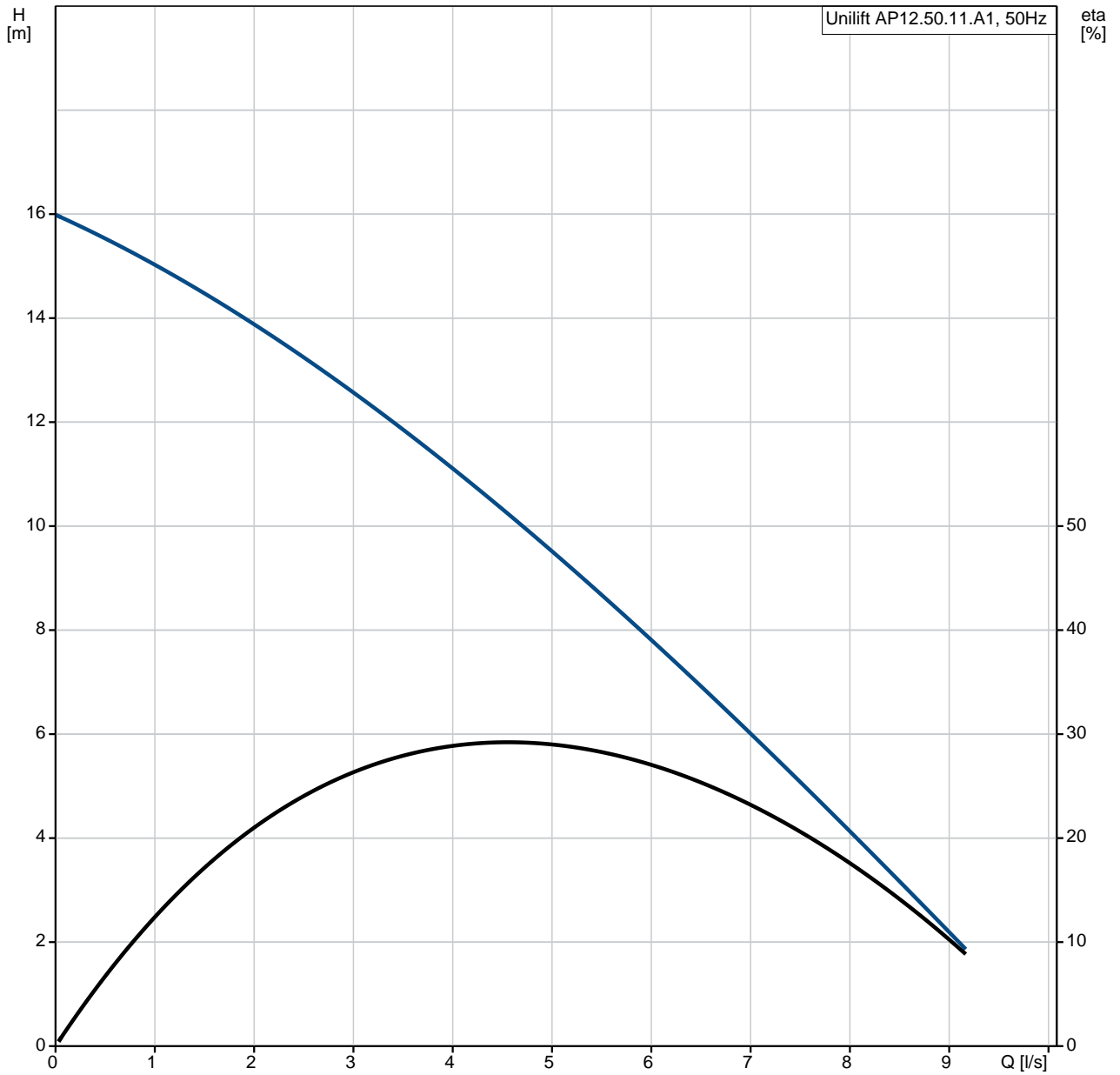
Elektros tinklo dažnis: 50 Hz

Nominali tampa: 1 x 230 V

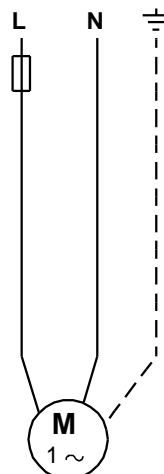
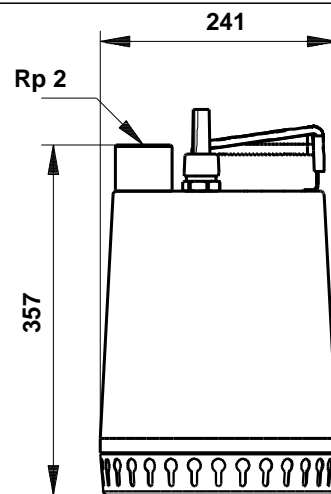
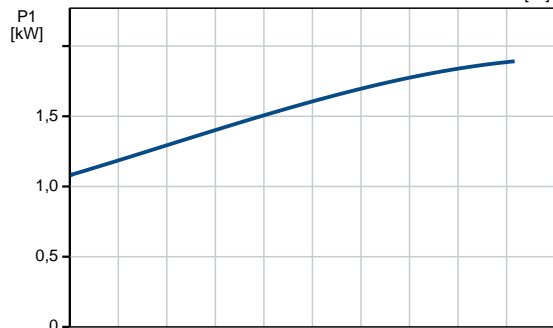
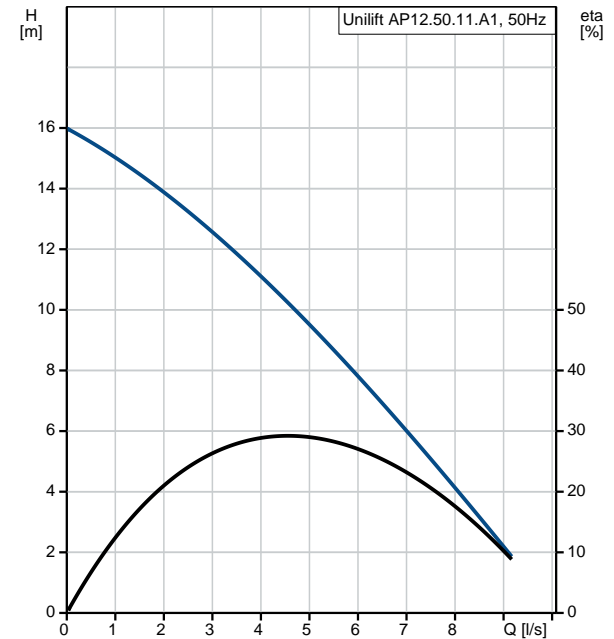
Nominali srovė: 8.5 A

Kiekis	Aprašymas
	<p> Cos fi – galios koeficientas: 0.92 Nominalios apskukos: 2760 rpm Darbinis kondensatorius: 20 µF/400 V Korpuso klas (IEC 34-5): IP68 Izoliacijos klas (IEC 85): F Kabelio ilgis: 10 m Kabelio kištuko tipas: SCHUKO </p> <p> Kita: Neto mas : 15 kg Bendra mas : 16 kg Danijos VVS Nr.: 391313312 Švedijos RSK Nr.: 5885781 Suomijos LVI Nr.: 4822566 Norvegijos NRF Nr.: 9045615 Country of origin: HU Custom tariff no.: 84137021 </p>

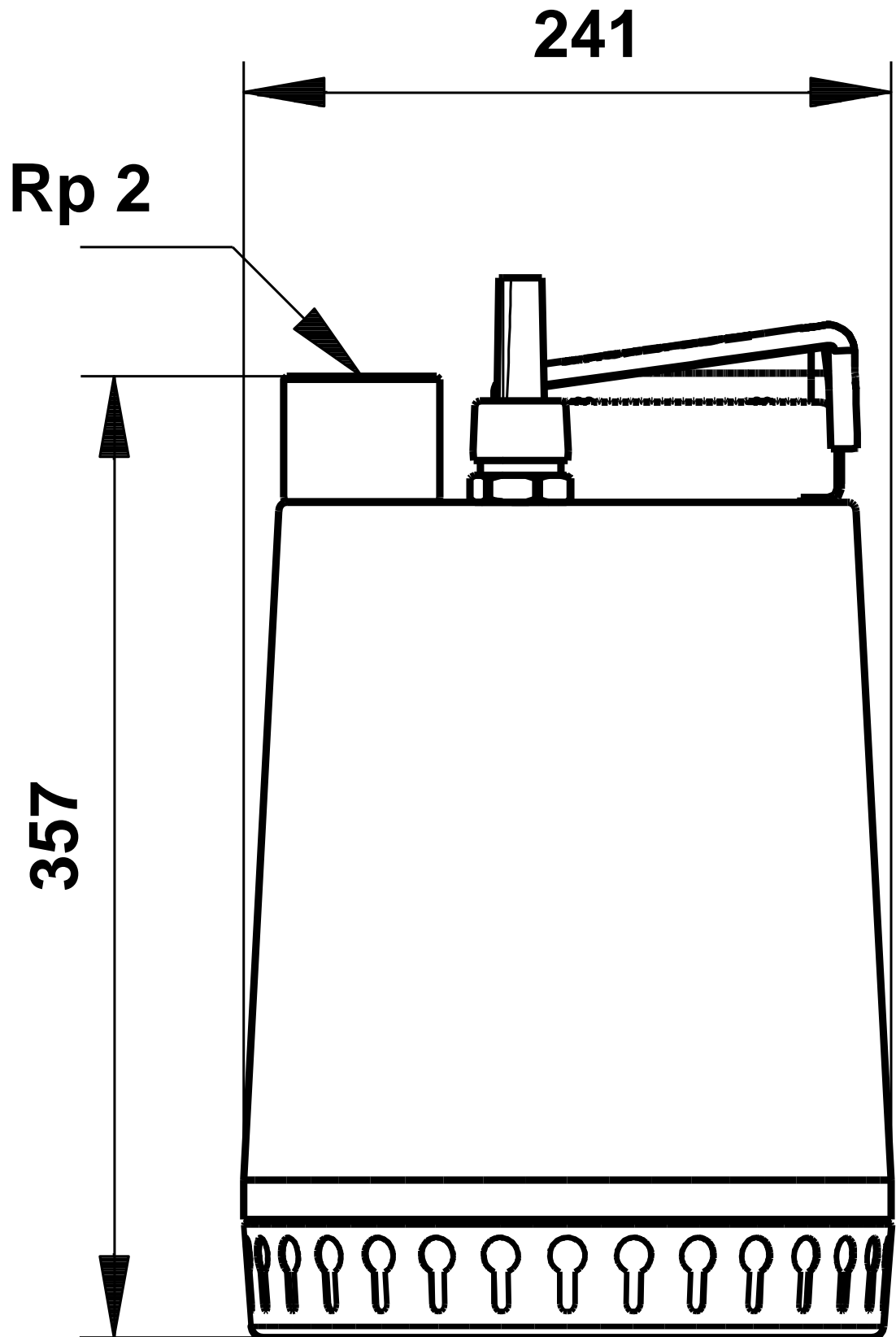
96010981 Unilift AP12.50.11.A1 50 Hz



Aprašymas	Vert
Bendra informacija:	
Produkto pavadinimas:	Unilift AP12.50.11.A1
Produkto Nr.:	96010981
EAN numeris:	5700390901332
	5700390901332
Techniniai duomenys:	
Maks. debitas:	8.33 l/s
Maks. slgio aukštis:	17 m
Darbara io tipas:	PUSIAU ATVIRAS
Maksimalus daleli dydis:	12 mm
Medžiagos:	
Siurblio korpusas:	Ner dijantis plienas DIN W.-Nr. 1.4301 AISI 304
Darbaratis:	Ner dijantis plienas DIN W.-Nr. 1.4301 AISI 304
rengimas:	
Siurblio išvadas:	Rp 2
Maksimalus panardinimo gylis:	7 m
Sausas/šlapias reng.:	D/S
rengimas:	horizontalus arba vertikalus
Skystis:	
Siurbiamas skystis:	Be koks Niutono skystis
Skys io temperat ros diapazonas:	0 .. 55 °C
Tankis:	998.2 kg/m ³
Elektrotechniniai duomenys:	
Variklio tipas:	PSC
Naudojama galia - P1:	1.7 kW
P2:	1.1 kW
Elektros tinklo dažnis:	50 Hz
Nominali tampa:	1 x 230 V
Nominali srov :	8.5 A
Cos fi – galios koeficientas:	0.92
Nominalios apsukos:	2760 rpm
Darbinis kondensatorius:	20 µF/400 V
Korpuso klas (IEC 34-5):	IP68
Izoliacijos klas (IEC 85):	F
Variklio apsauga:	KONTAKTAS
Šilumin apsauga:	vidin
Kabelio ilgis:	10 m
Kabelio kištuko tipas:	SCHUKO
Valdikliai:	
Lygio jungiklis:	pl dinis jungiklis
Kita:	
Neto mas :	15 kg
Bendra mas :	16 kg
Danijos VVS Nr.:	391313312
Švedijos RSK Nr.:	5885781
Suomijos LVI Nr.:	4822566
Norvegijos NRF Nr.:	9045615
Country of origin:	HU
Custom tariff no.:	84137021

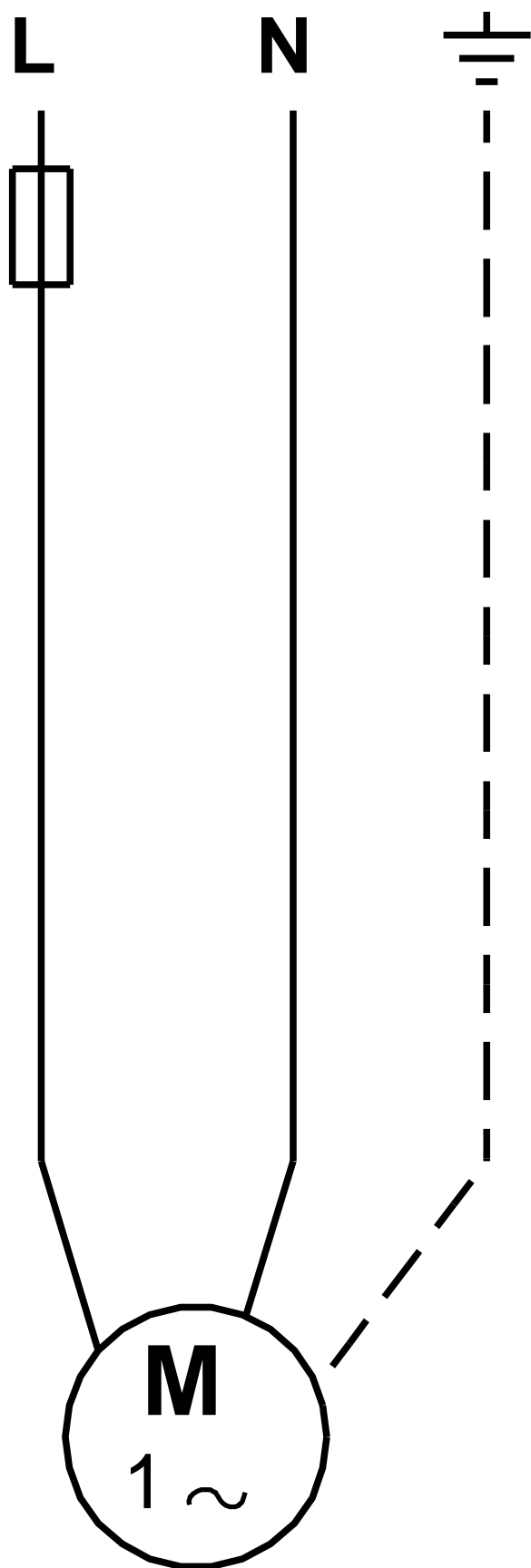


96010981 Unilift AP12.50.11.A1 50 Hz



Atkreipkite dėmesį! Visi matavimai, jei nenurodyta kitaip, pateikti milimetrais.
Atsakomybės apribojimas: šiame supaprastintame matmenų brėžinyje neparodytos visos detalės.

96010981 Unilift AP12.50.11.A1 50 Hz



Atkreipkite d mes! Visi matmenys, jei nenurodyta kitaip, pateikti milimetrais.