

**Kiekis****Aprašymas**

1

**Unilift AP35.40.06.A1.V**

Atkreipkite dėmesį! Pavėksl lyje parodytas produktas gali skirtis nuo tikrojo

Produkto Nr.: [96010982](#)

Panardinamasis drenažo siurblys

Vertikalus vienpakopis nerodijantis plieno panardinamasis siurblys su vertikaliu išvadu ir integruotu panardinamuoju 1 faz. visiškai hermetišku F izoliacijos klasės varikliu su apsauga nuo perkaitimo.

Siurblys turi siurbimo koštuvą ir lygio daviklį, kuris automatiškai jungia ir išjungia siurblį.

VORTEX darbaratis praleidžia 35 mm daleles ir tinka siurbti gruntinį vandenį, paviršinį vandenį, lietaus vandenį ir kitus panašius skysčius.

Siurblys turi dvigubą veleno sandariklį ir tarpinį alyvos kamerą, užpildytą specialia netoksiška alyva.

Siurblys turi statvamzdį, aušinimo gaubtą, nuolat aušinant variklį siurbiamu skysčiu, ir ilgai tarnaujantį, visam eksploataavimo laikui suteptus rutulinius guolius.

Siurblys yra paruoštas naudoti, turi kelis limo rankenėles ir yra tiekiamas su 10 m maitinimo kabeliu. Maitinimo kabelis yra su hermetiškai lizdiniais kištukais, apsaugantis, kad variklio apviją nepatektų drėgmė.

**Skystis:**

Siurbiamas skystis: Be koks Niutono skystis

Skystis temperatūros diapazonas: 0 .. 55 °C

Tankis: 998.2 kg/m<sup>3</sup>

**Techniniai duomenys:**

Darbaratis tipas: VORTEX

Maksimalus dalelių dydis: 35 mm

**Medžiagos:**

Siurblio korpusas: Nerodijantis plienas

DIN W.-Nr. 1.4301

AISI 304

Darbaratis:

Nerodijantis plienas

DIN W.-Nr. 1.4301

AISI 304

**rengimas:**

Siurblio išvadas: Rp 1 1/2

Maksimalus panardinimo gylis: 7 m

**Elektrotechniniai duomenys:**

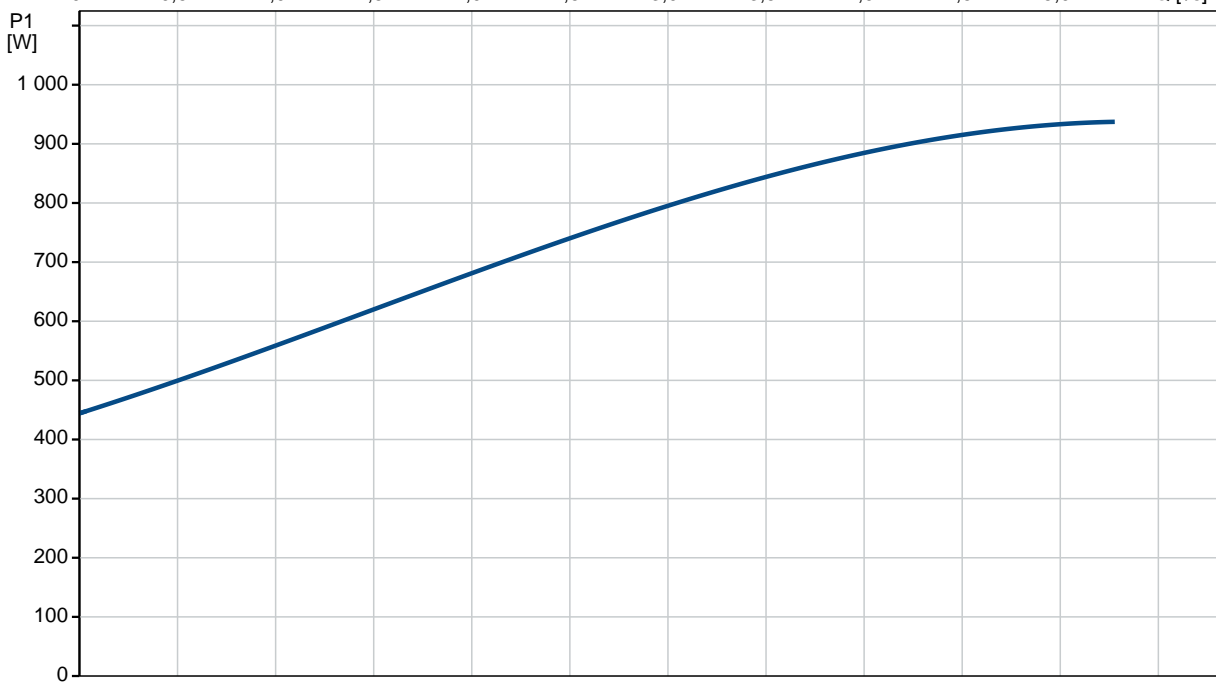
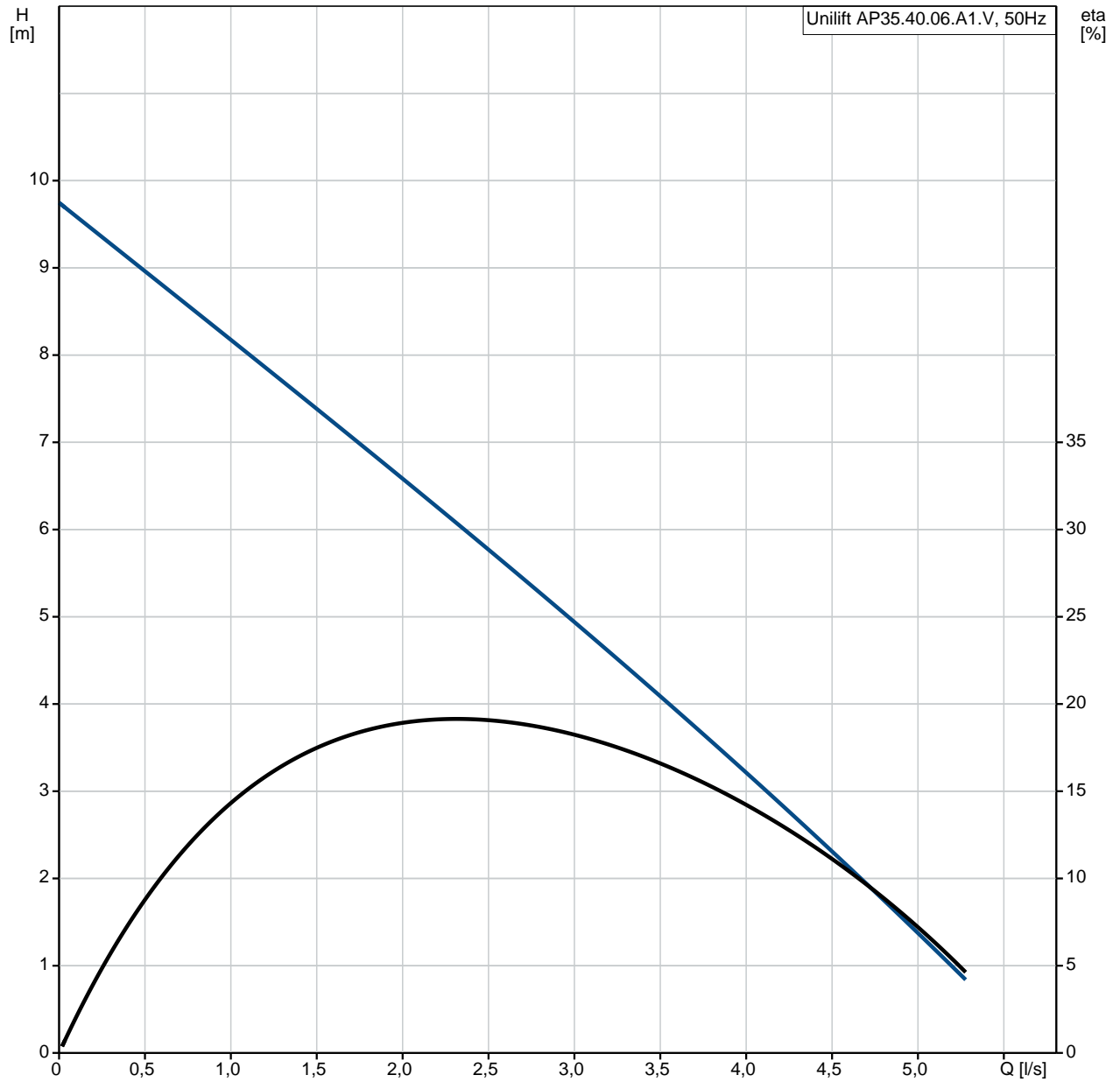
Variklio tipas: PSC

Naudojama galia - P1: 0.9 kW

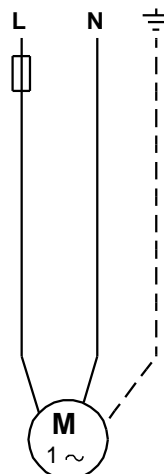
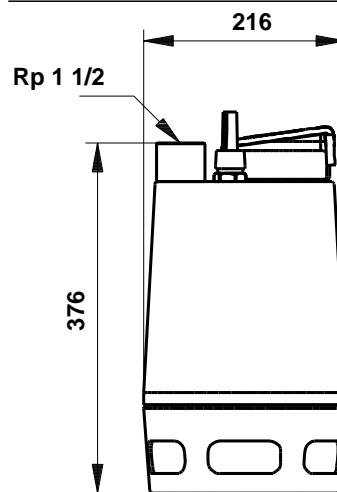
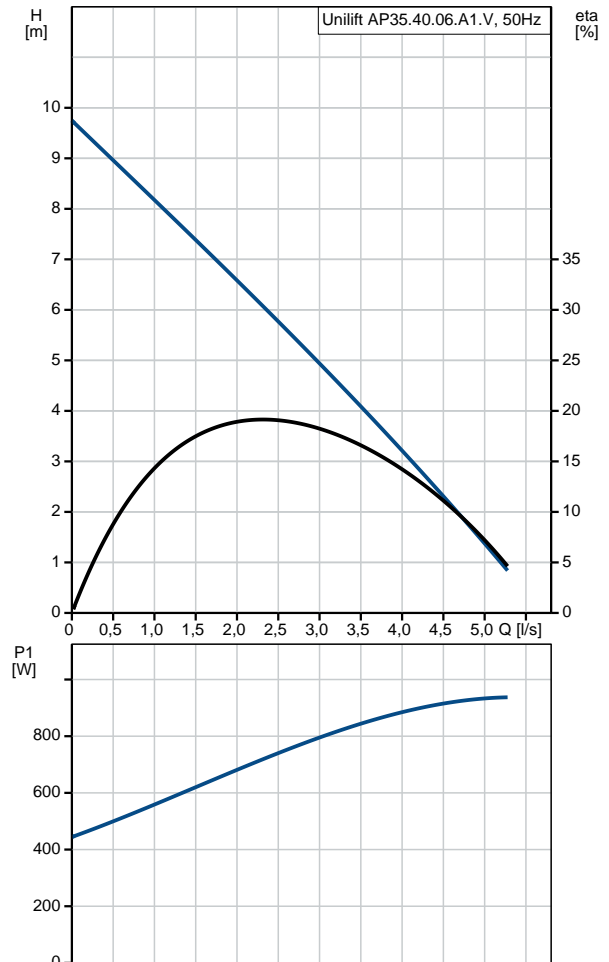
Elektros tinklo dažnis: 50 Hz

Kiekis	Aprašymas
	<p>Nominali tampa: 1 x 230 V</p> <p>Nominali srov : 4 A</p> <p>Cos fi – galios koeficientas: 0.97</p> <p>Nominalios apskos: 2810 rpm</p> <p>Darbinis kondensatorius: 16 µF/400 V</p> <p>Korpuso klas (IEC 34-5): IP68</p> <p>Izoliacijos klas (IEC 85): F</p> <p>Kabelio ilgis: 10 m</p> <p>Kabelio kištuko tipas: SCHUKO</p> <p><b>Kita:</b></p> <p>Neto mas : 12 kg</p> <p>Bendra mas : 13 kg</p> <p>Danijos VVS Nr.: 391317311</p> <p>Švedijos RSK Nr.: 5885785</p> <p>Suomijos LVI Nr.: 4822568</p> <p>Norvegijos NRF Nr.: 9045645</p> <p>Country of origin: HU</p> <p>Custom tariff no.: 84137021</p>

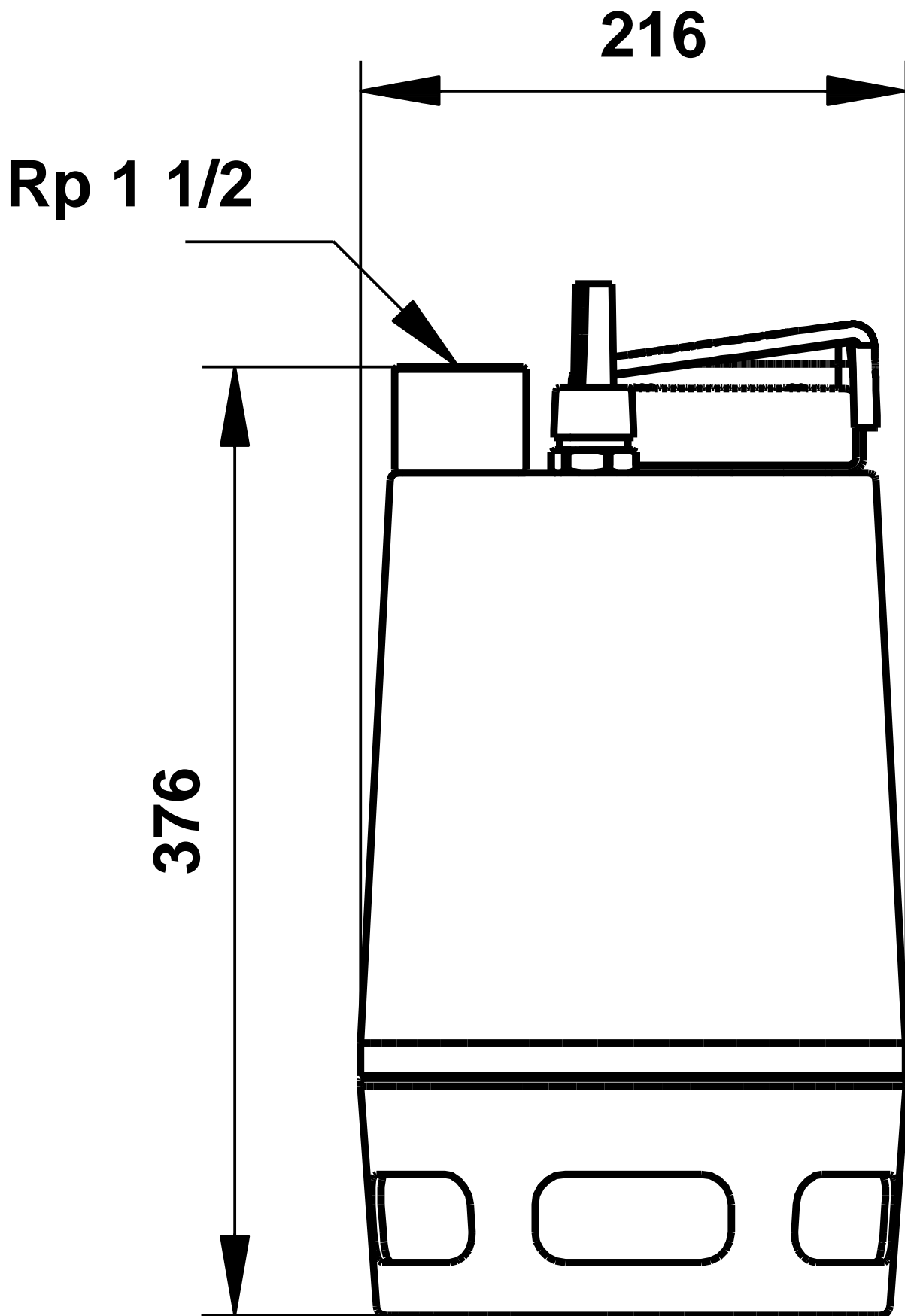
# 96010982 Unilift AP35.40.06.A1.V 50 Hz



Aprašymas	Vert
<b>Bendra informacija:</b>	
Produkto pavadinimas:	Unilift AP35.40.06.A1.V
Produkto Nr.:	96010982
EAN numeris:	5700390901370
	5700390901370
<b>Techniniai duomenys:</b>	
Maks. debitas:	4.17 l/s
Maks. slgio aukštis:	10 m
Darbario tipas:	VORTEX
Maksimalus daleli dydis:	35 mm
<b>Medžiagos:</b>	
Siurblio korpusas:	Ner dijantis plienas DIN W.-Nr. 1.4301 AISI 304
Darbaratis:	Ner dijantis plienas DIN W.-Nr. 1.4301 AISI 304
<b>rengimas:</b>	
Siurblio išvadas:	Rp 1 1/2
Maksimalus panardinimo gylis:	7 m
Sausas/šlapias reng.:	D/S
rengimas:	horizontalus arba vertikalus
<b>Skystis:</b>	
Siurbiamas skystis:	Be koks Niutono skystis
Skysio temperatūros diapazonas:	0 .. 55 °C
Tankis:	998.2 kg/m <sup>3</sup>
<b>Elektrotechniniai duomenys:</b>	
Variklio tipas:	PSC
Naudojama galia - P1:	0.9 kW
P2:	0.6 kW
Elektros tinklo dažnis:	50 Hz
Nominali tampa:	1 x 230 V
Nominali srov :	4 A
Cos fi – galios koeficientas:	0.97
Nominalios apsukos:	2810 rpm
Darbinis kondensatorius:	16 µF/400 V
Korpuso klas (IEC 34-5):	IP68
Izoliacijos klas (IEC 85):	F
Variklio apsauga:	KONTAKTAS
Šilumin apsauga:	vidin
Kabelio ilgis:	10 m
Kabelio kištuko tipas:	SCHUKO
<b>Valdikliai:</b>	
Lygio jungiklis:	pl dinis jungiklis
<b>Kita:</b>	
Neto mas :	12 kg
Bendra mas :	13 kg
Danijos VVS Nr.:	391317311
Švedijos RSK Nr.:	5885785
Suomijos LVI Nr.:	4822568
Norvegijos NRF Nr.:	9045645
Country of origin:	HU
Custom tariff no.:	84137021

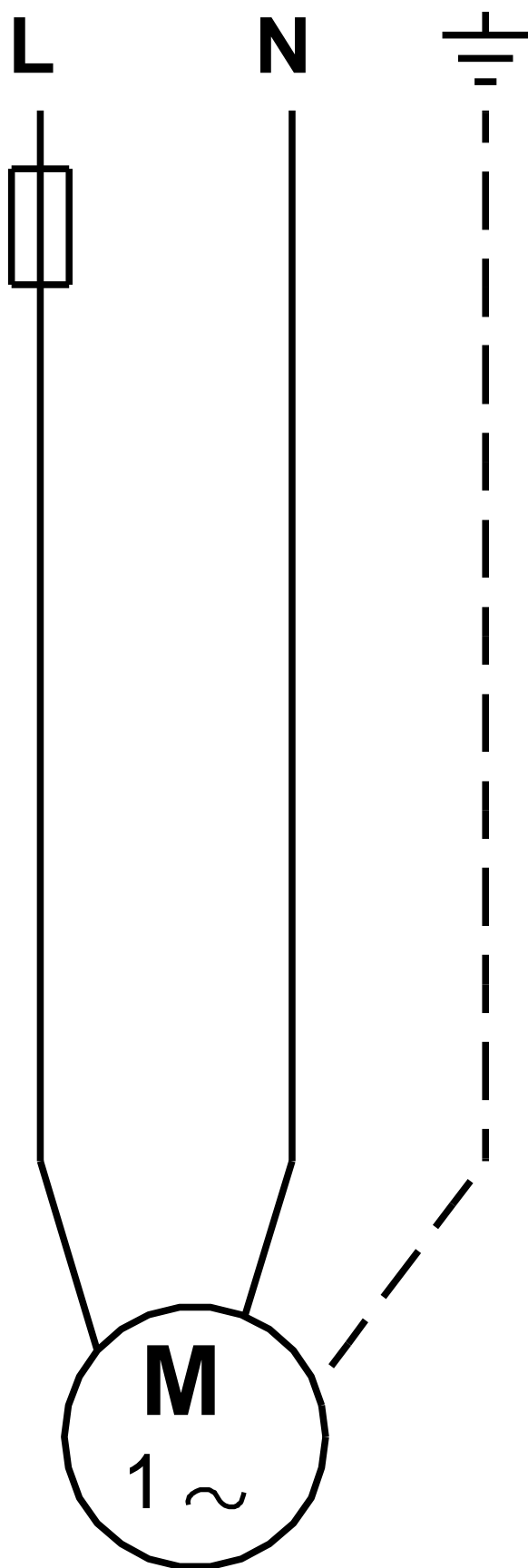


96010982 Unilift AP35.40.06.A1.V 50 Hz



Atkreipkite dėmesį! Visi matmenys, jei nenurodyta kitaip, pateikti milimetrais.  
Atsakomybės apribojimas: šiame supaprastintame matmenų brėžinyje neparodytos visos detalės.

96010982 Unilift AP35.40.06.A1.V 50 Hz



Atkreipkite d mes! Visi matmenys, jei nenurodyta kitaip, pateikti milimetrais.