

Kiekis Aprašymas

1

MMS 8000

Atkreipkite dėmesį! Paveikslėlyje parodytas produktas gali skirtis nuo tikrojo

Produkto Nr.: [96457288](#)

Variklis – trifazis variklis, pervyniojamo tipo, užpildytas skysčiu, su smulkiu filtru, skysčiu tepamais guoliais ir slėgio išlyginimo diafragma.

Skystis:

Maks. skysčio temp. esant 0.15 m/sek.: 25 °C

Maks. skysčio temp. esant 0,5 m/sek.: 30 °C

Techniniai duomenys:

Variklio veleno sandariklis: SIC/SIC

Variklio versija: T30

Medžiagos:

Variklis: Ketus
DIN W.-Nr. 0.6025
ASTM 35-40

rengimas:

Variklio skersmuo: 8 inch

Elektrotechniniai duomenys:

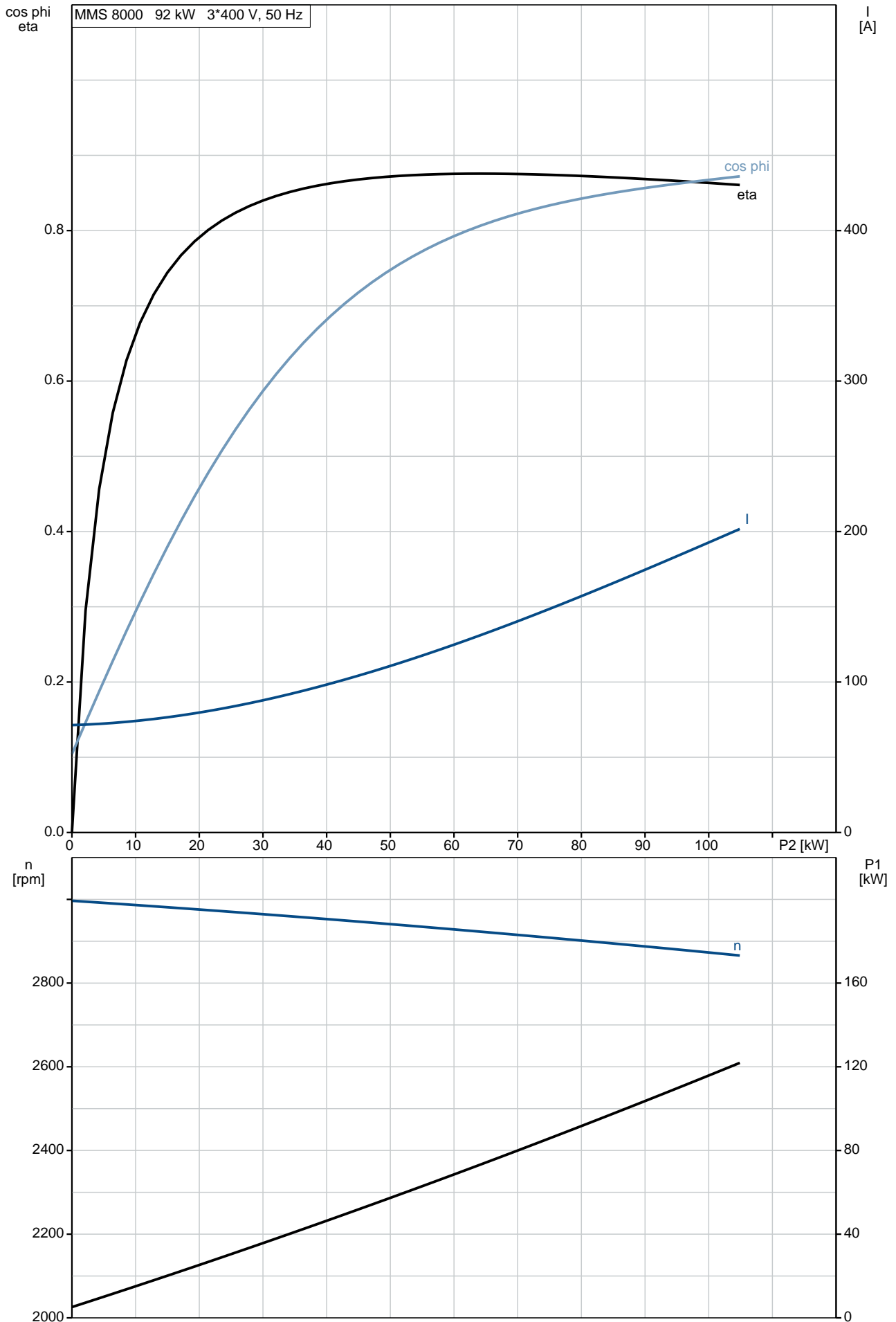
Variklio tipas: MMS8000
Nominali galia - P2: 92 kW
Elektros tinklo dažnis: 50 Hz
Nominali tampa: 3 x 380-400-415 V
Leistini tampos svyravimai: +6/-10 %
Nominali srovė : 194-186-186 A
Paleidimo srovė : 520-590-620 %
Cos φ - galios koeficientas: 0.88-0.86-0.83
Nominalios apskukos: 2870-2890-2890 rpm
Nominalus pilnos apkrovos sukimo momentas: 305 Nm
Užstrigusio rotoriaus sukimo momentas: 170-200-210 %
Paleidimo sukimo momentas: 260-300-330 %
Inercijos momentas: 0.0662 kg m²
Variklio našumas esant pilnai apkrovai: 87 %
Variklio našumas esant 3/4 apkrovos: 88 %
Variklio našumas esant 1/2 apkrovos: 87 %
Paleidimo būdas: tiesioginis
Korpuso klasė (IEC 34-5): IP68
Integruotas temp. daviklis: ne
Winding resistance: 0.090 ohm
Apvijos: PVC

Kita:

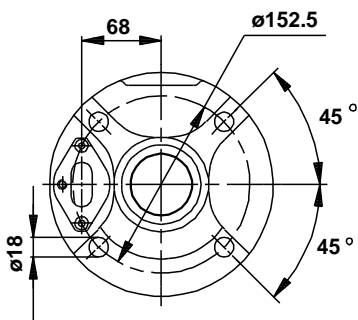
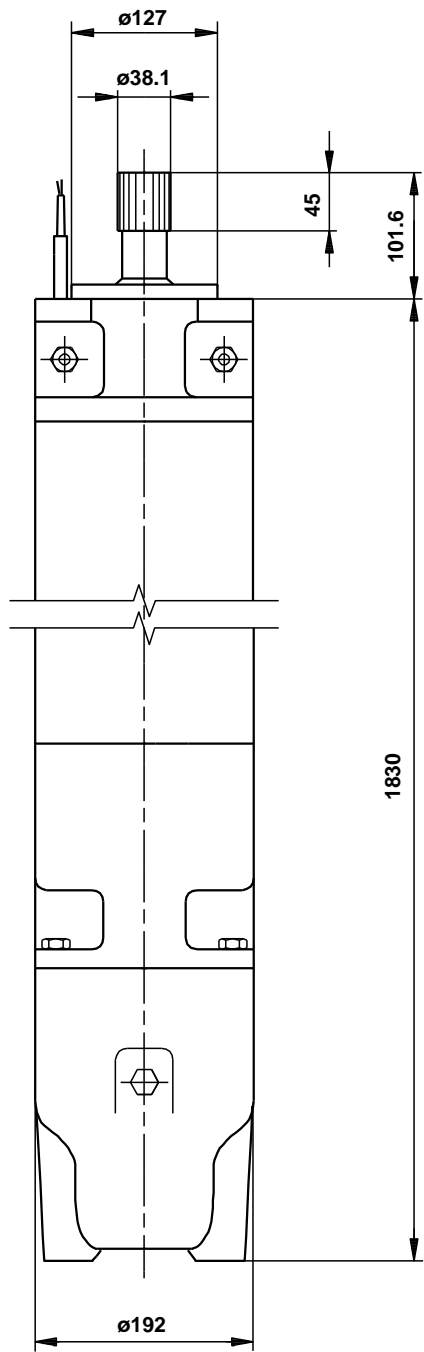
Neto masė : 283 kg
Transportavimo tūris: 0.239 m³
Country of origin: IT
Custom tariff no.: 85015381

Aprašymas	Vert
Bendra informacija:	
Produkto pavadinimas:	MMS 8000
Produkto Nr.:	96457288
EAN numeris:	5700394457460
	5700394457460
Techniniai duomenys:	
Variklio veleno sandariklis:	SIC/SIC
Variklio versija:	T30
Medžiagos:	
Variklis:	Ketus
	DIN W.-Nr. 0.6025
	ASTM 35-40
rengimas:	
Variklio skersmuo:	8 inch
Skystis:	
Maks. skys io temp. esant 0.15 m/sek.:	25 °C
Maks. skys io temp. esant 0,5 m/sek.:	30 °C
Elektrotechniniai duomenys:	
Variklio tipas:	MMS8000
Nominali galia - P2:	92 kW
Elektros tinklo dažnis:	50 Hz
Nominali tampa:	3 x 380-400-415 V
Leistini tampos svyravimai:	+6/-10 %
Nominali srov :	194-186-186 A
Paleidimo srov :	520-590-620 %
Cos fi - galios koeficientas:	0.88-0.86-0.83
Nominalios apskukos:	2870-2890-2890 rpm
Nominalus pilnos apkrovos sukimo momentas:	305 Nm
Užstrigusio rotoriaus sukimo momentas:	170-200-210 %
Paleidimo sukimo momentas:	260-300-330 %
Inercijos momentas:	0.0662 kg m ²
Maks. ašin apkrova:	5000 kg
Variklio našumas esant pilnai apkrovai:	87 %
Variklio našumas esant 3/4 apkrovos:	88 %
Variklio našumas esant 1/2 apkrovos:	87 %
Paleidimo b das:	tiesioginis
Korpuso klas (IEC 34-5):	IP68
Variklio apsauga:	N RA
Šilumin apsauga:	išor.
Integruotas temp. daviklis:	ne
Winding resistance:	0.090 ohm
Apvijos:	PVC
Kita:	
Neto mas :	283 kg
Transportavimo t ris:	0.239 m ³
Country of origin:	IT
Custom tariff no.:	85015381

96457288 MMS 8000 50 Hz

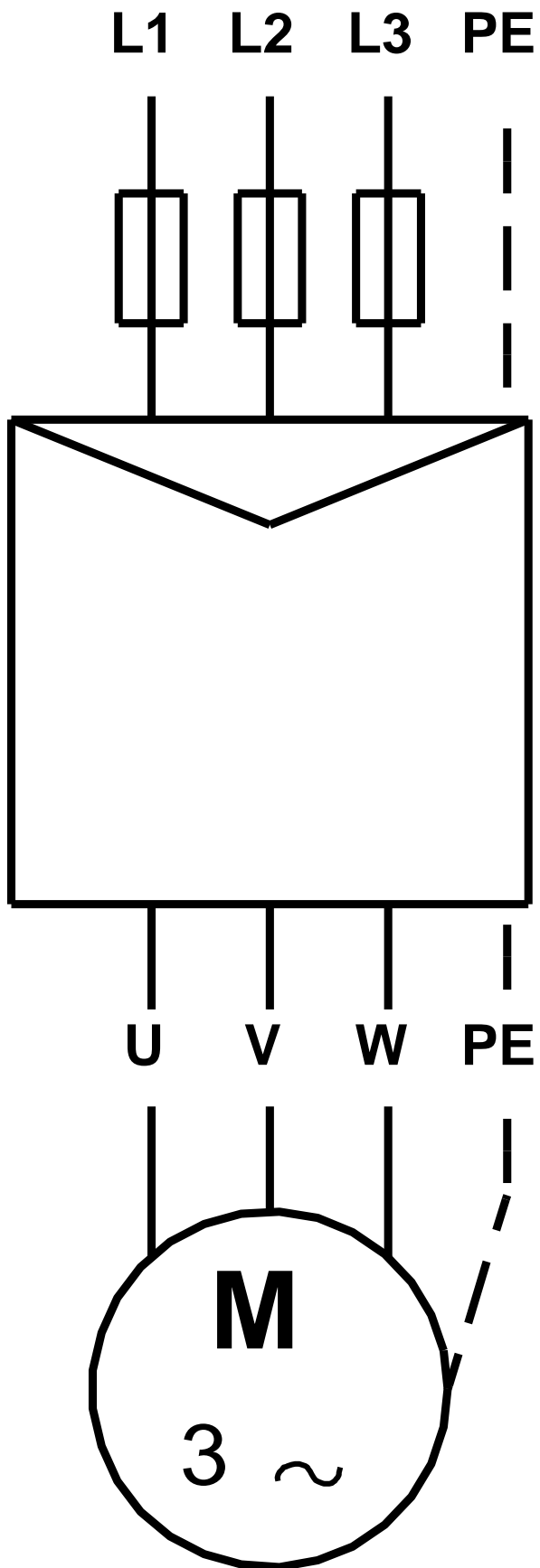


96457288 MMS 8000 50 Hz



Atkreipkite dėmesį! Visi matavimai, jei nenurodyta kitaip, pateikti milimetrais.
Atsakomybės apribojimas: šiame supaprastintame matmenų brėžinyje neparodytos visos detalės.

96457288 MMS 8000 50 Hz



Atkreipkite d mes! Visi matmenys, jei nenurodyta kitaip, pateikti milimetrais.