
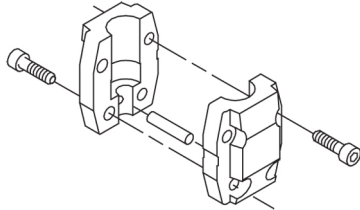
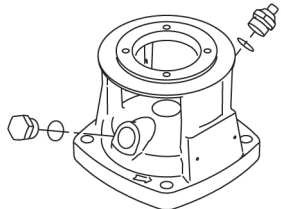


Kiekis	Aprašymas
1	<p data-bbox="226 161 529 190">CR 10-12 A-FJ-A-E-HQQE</p> <div data-bbox="363 286 475 645" style="text-align: center;">  </div> <p data-bbox="619 705 1327 734" style="text-align: center;">Atkreipkite dėmesį! Paveikslėlyje parodytas produktas gali skirtis nuo tikrojo</p> <p data-bbox="226 734 561 766">Produkto Nr.: Pagal užsakymą</p> <p data-bbox="226 795 1455 900">Vertikalus, daugiapakopis, išcentrinis siurblys su vėdu ir išvadu tame pačiame lygyje (linijinis). Variklio galvutė ir pagrindas yra iš ketaus, visos kitos su skysčiu kontaktuojančios dalys yra iš nerūdijančio plieno. Kasetinis veleno sandariklis užtikrina didelį patikimumą, saugų naudojimą, paprastą priežiūrą ir remontą. Sukimo momentas perduodamas per perskiriama movą. Vamzdžiai prijungiami universaliais DIN-JIS flanšais.</p> <p data-bbox="226 936 1184 967">Siurblys turi 3 fazinį antkojų sumontuotą, ventiliatoriumi aušinamą, asinchroninį variklį.</p> <p data-bbox="226 996 561 1028">Kiti produkto duomenys</p> <p data-bbox="226 1030 1439 1135">Plieninės, ketinės ir aliumininės dalys padengtos epoksidine danga katodinio elektrolitinio nusodinimo (CED) būdu. CED – tai aukštos kokybės dažymo procesas, kai aplink produktus sukuriamas elektros laukas užtikrina daž dalelių nusodinimą ant paviršiaus plonu, tiksliai kontroliuojamu sluoksniu. Būtinai šio proceso dalis yra pradinis paruošimas. Visas procesas sudaro šie elementai:</p> <ol data-bbox="226 1146 906 1265" style="list-style-type: none"> 1) Valymas šarmais. 2) Padengimas cinko fosfatu. 3) Katodinis elektrolitinis nusodinimas. 4) Sukietinimas, pasiekiant 18-22 mikrometrų sausos plėvelės storį. <p data-bbox="226 1265 890 1296">Padengto produkto spalvos kodas yra NCS 9000/RAL 9005.</p> <p data-bbox="226 1326 347 1357">Siurblys</p> <p data-bbox="226 1359 1359 1413">Siurblio ir variklio velenai yra sujungti standartinė perskiriama jungiamąja mova. Ji yra uždengta siurblio galvute / variklio atramoje dviem movos gaubtais.</p> <div data-bbox="226 1422 587 1630" style="text-align: center;">  </div> <p data-bbox="226 1657 1455 1711">Siurblio galva, siurblio galvos gaubtas ir variklio montavimo flanšas yra viena dalis. Siurblio galvoje yra bendras 1/2" užpildymo kamštis ir oro išleidimo varžtas.</p> <div data-bbox="226 1720 507 1928" style="text-align: center;">  </div> <p data-bbox="226 1955 1417 2060">Siurblys turi subalansuotą O žiedo sandariklį su standžia sukimo momento perdavimo sistema. Šio tipo sandariklis yra sumontuotas kasetėje, o tai leidžia saugiai ir lengvai jį pakeisti. Dėl subalansavimo šio tipo sandariklis tinka aukšto slėgio sistemoms. Taip pat kasetės konstrukcija apsaugo siurblio veleną nuo galimo dilimo dėl dinaminio O žiedo tarp siurblio veleno ir veleno sandariklio.</p> <p data-bbox="226 2072 450 2103">Pirminis sandariklis:</p>

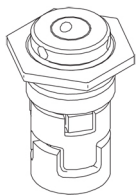
Kiekis Aprašymas

- Sukiojo sandarinimo žiedo medžiaga: silicio karbidas (SiC)
- Stacionaraus lizdo medžiaga: silicio karbidas (SiC)

Ši medžiaga pora naudojama, kai reikia didesnio atsparumo korozijai. Didelis šios medžiagos poros kietumas užtikrina didelį atsparumą abrazyvinėms dalelėms.

Antrinio sandariklio medžiaga: EPDM (etilenpropileno guma)

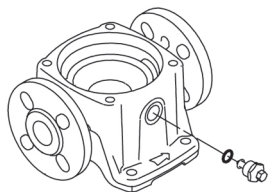
EPDM yra labai atspari karštam vandeniui. EPDM netinka mineralinėms alyvoms.



Veleno sandariklis yra sukta siurblio galvutė.

Kameros ir darbariai ir yra pagaminti iš nerūdijančio plieno skardos. Kameroje yra PTFE žiedai, kurie užtikrina geresnį sandarumą ir didesnį efektyvumą. Darbariai turi glotnų paviršių, o meniški forma užtikrina didelį efektyvumą.

Pagrindas yra iš ketaus. Flanšai ir pagrindas yra viena išlieta dalis. Pagrindo išvado pusėje yra išleidimo kamštis. Siurblys prie pamato tvirtinamas keturiais varžtais per pagrindo plokštę.



Variklis

Variklis yra visiškai uždaras, ventiliatoriumi aušinamas variklis, kurio pagrindiniai matmenys atitinka IEC ir DIN standartus. Variklis turi siaurą įėjimo angą (TF).

Variklio montavimo ženklavimas atitinka IEC 60034-7: IM B 14 (kodas I) / IM 3601 (kodas II).

Leistini elektros maitinimo svyravimai atitinka IEC 60034 reikalavimus.

Variklis pagal IEC 60034-30-1 klasifikuojamas kaip IE3 efektyvumo klasės variklis.

Variklio apvijose yra termistoriai (PTC jutikliai), atitinkantys DIN 44081/DIN 44082. Apsauga reaguoja į tai ir greitai kylančią temperatūrą, pvz., nuolatini perkrov ir variklio sustojimą.

Termorelais turi būti prijungtos prie išorinės valdymo grandinės tokiais būdais, kad automatinai grįžtis nesukeltų nelaimingų atsitikimų. Varikliai turi būti prijungti prie apsauginio variklio išjungiklio pagal vietines taisykles.

Variklį galima prijungti prie kintamo apšukimo pavaros ir nustatyti bet kokį darbo tašką. Siūlome naudoti „Grundfos“ CUE kintamo apšukimo pavaras. Daugiau informacijos rasite „Grundfos“ produktų centre.

Techniniai duomenys

Skystis:

Siurbiamas skystis: Vanduo

Skysties temperatūros diapazonas: -20 .. 120 °C

Skysties temperatūra eksploatavimo metu: 20 °C

Tankis: 998.2 kg/m³

Techniniai duomenys:

Siurblio apšukos, kurioms pateikti siurblio duomenys: 2917 rpm

Nominalus debitas: 10 m³/h

Nominalus slėgio aukštis: 96.7 m

Siurblio orientacija: Vertikalus

Veleno sandariklio konfigūracija: Pavienis

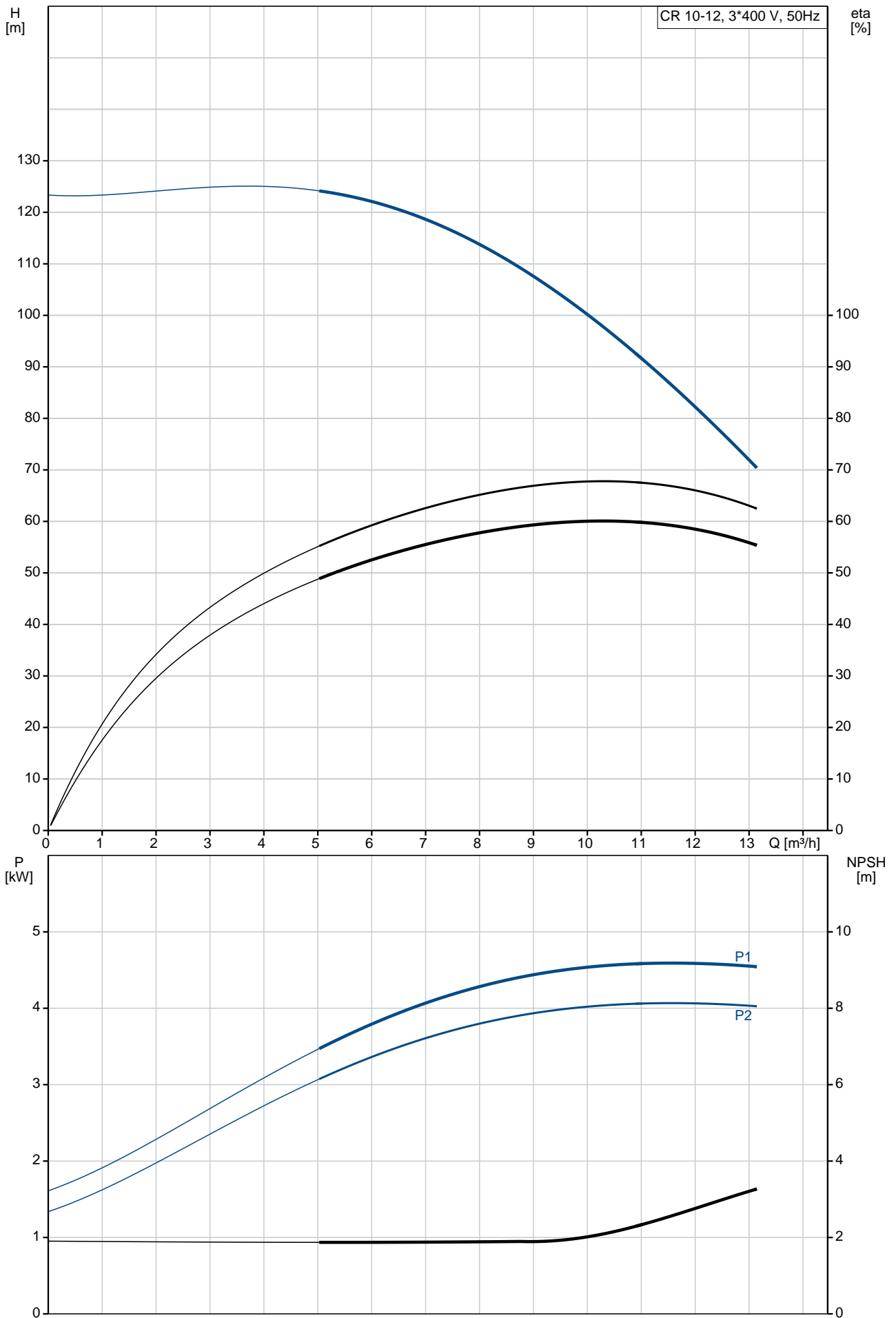
Veleno sandariklio kodas: HQQE

Sertifikatai vardinėje plokštėje: CE, EAC, ACS

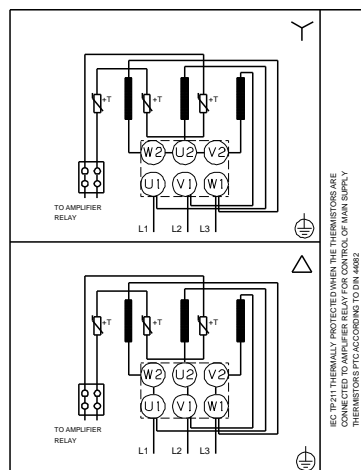
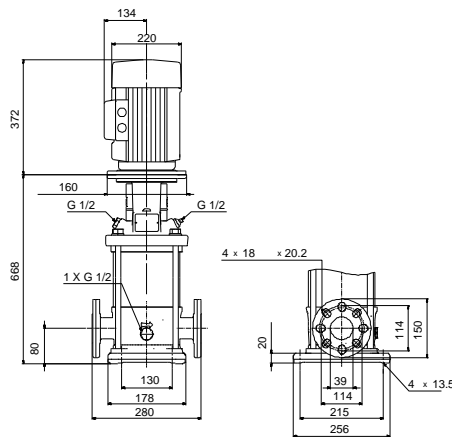
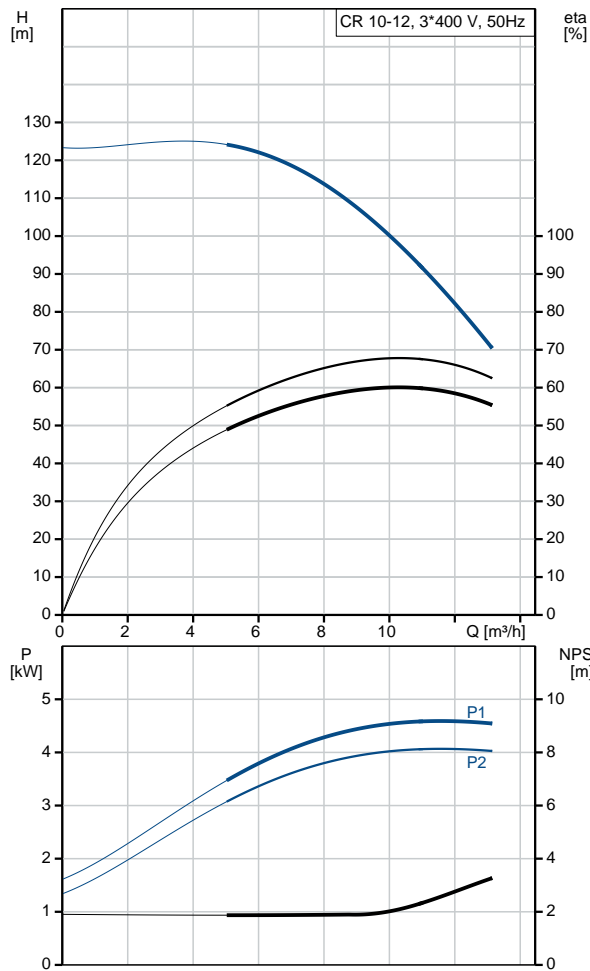
Kreivės tikslumas: ISO9906:2012 3B

Kiekis	Aprašymas
	<p>Medžiagos:</p> <p>Pagrindas: Ketus EN 1561 EN-GJL-200 ASTM A48-25B</p> <p>Darbaratis: Ner djantysis plienas EN 1.4301 AISI 304</p> <p>Guolis: SIC</p> <p>rengimas:</p> <p>Maksimali aplinkos temperat ra: 60 °C Maksimalus darbinis sl gis: 16 bar Maks. sl gis esant nurodytai temp.: 16 bar / 120 °C 16 bar / -20 °C</p> <p>Jungties tipas: DIN / JIS vado jungties dydis: DN 40 Išvado jungties dydis: DN 40 Vamzdžio jungties sl gio klas : PN 25 vado flanšo klas : 300 lb Variklio flanšo dydis: FT130</p> <p>Elektrotechniniai duomenys:</p> <p>Variklio standartas: IEC Variklio tipas: 112MC IE efektyvumo klas : IE3 Nominali galia - P2: 4 kW Siurbliui reikalinga galia (P2): 4 kW Elektros tinklo dažnis: 50 Hz Nominali tampa: 3 x 380-415D V Nominali srov : 7.9 A Paleidimo srov : 1000-1110 % Cos fi - galios koeficientas: 0.87-0.87 Nominalios apsukos: 2920-2940 rpm Efektyvumas: IE3 88,1% Variklio našumas esant pilnai apkrovai: 88.1 % Variklio naudingumo koeficientas esant 3/4 apkrovos: 88.6 % Variklio naudingumo koeficientas esant 1/2 apkrovos: 85.2 % Poli skai ius: 2 Korpuso klas (IEC 34-5): 55 Dust/Jetting Izoliacijos klas (IEC 85): F Variklio Nr.: 85U15413</p> <p>Valdikliai:</p> <p>Frequency converter: NONE</p> <p>Kita:</p> <p>Minimalaus efektyvumo koeficientas, MEI : 0.70 Neto mas : 76 kg Bruto mas : 80 kg Tiekimo t ris: 0.13 m³ Švedijos RSK Nr.: 5823466 Suomijos LVI Nr.: 4925425 Country of origin: HU Custom tariff no.: 84137075</p>

Pagal užsakym CR 10-12 A-FJ-A-E-HQQE 50 Hz

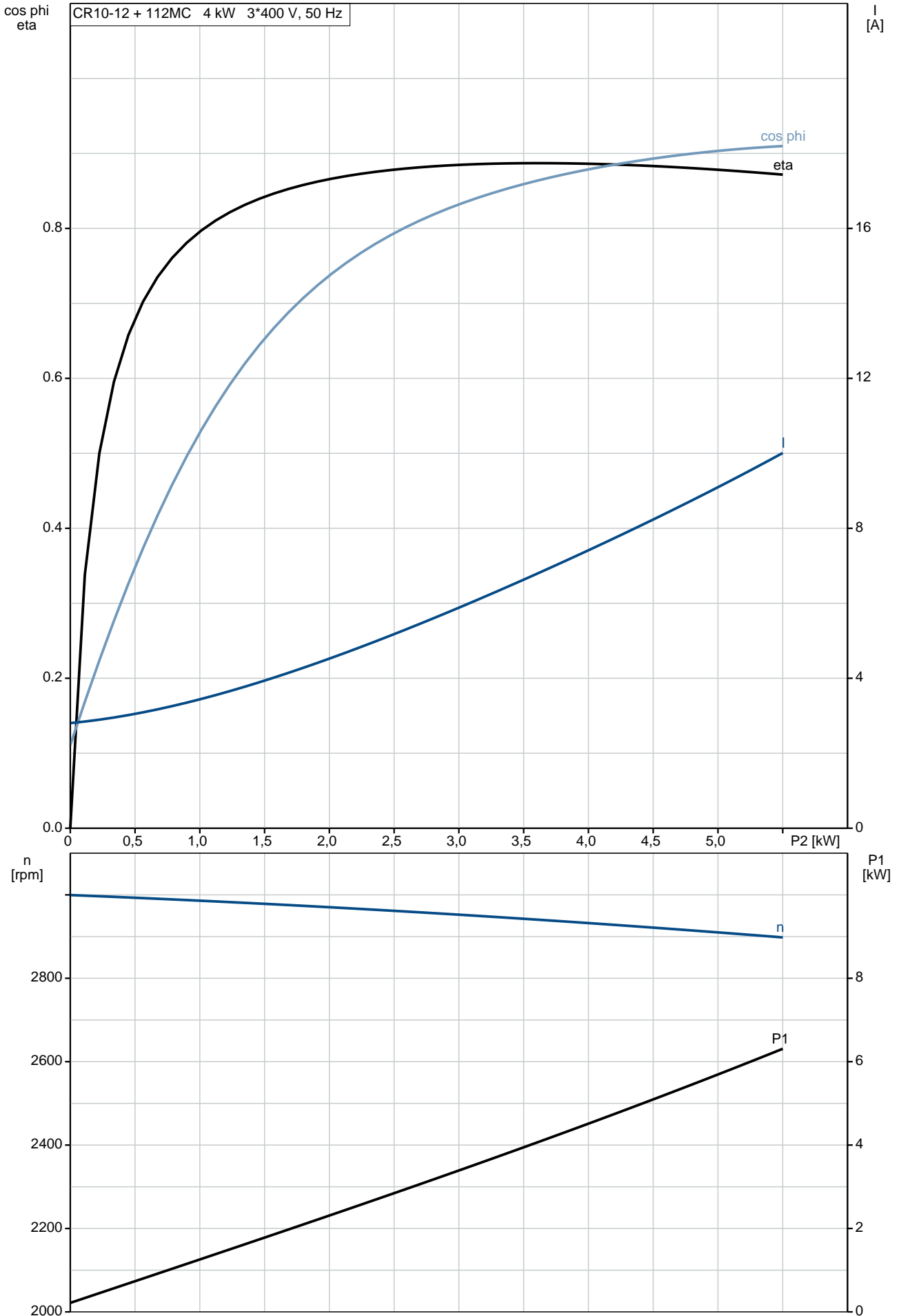


Aprašymas	Vert
Bendra informacija:	
Produkto pavadinimas:	CR 10-12 A-FJ-A-E-HQQE
Produkto Nr.:	Pagal užsakym
EAN numeris:	Pagal užsakym Pagal užsakym
Techniniai duomenys:	
Siurblio apsukos, kurioms pateikti siurblio duomenys:	2917 rpm
Nominalus debitas:	10 m ³ /h
Nominalus slgio aukštis:	96.7 m
Slgio aukštis, maks.:	122 m
Pakopos:	12
Darbarai:	12
Sumažinto skersmens darbarai skaičius:	0
Žemas NPSH:	N
Siurblio orientacija:	Vertikalus
Veleno sandariklio konfig racija:	Pavienis
Veleno sandariklio kodas:	HQQE
Sertifikatai vardin je plokšteli je:	CE, EAC, ACS
Kreiv s tikslumas:	ISO9906:2012 3B
Siurblio versija:	A
Modelis:	A
Medžiagos:	
Pagrindas:	Ketus EN 1561 EN-GJL-200 ASTM A48-25B
Darbaratis:	Ner dijtantysis plienas EN 1.4301 AISI 304
Medžiag kodas:	A
Gumos kodas:	E
Guolis:	SIC
rengimas:	
Maksimali aplinkos temperat ra:	60 °C
Maksimalus darbinis slgis:	16 bar
Maks. slgis esant nurodytai temp.:	16 bar / 120 °C 16 bar / -20 °C
Jungties tipas:	DIN / JIS
vado jungties dydis:	DN 40
Išvado jungties dydis:	DN 40
Vamzdžio jungties slgio klas :	PN 25
vado flanšo klas :	300 lb
Variklio flanšo dydis:	FT130
Jungties kodas:	FJ
Skystis:	
Siurbiamas skystis:	Vanduo
Skysio temperat ros diapazonas:	-20 .. 120 °C
Skysio temperat ra eksploatavimo metu:	20 °C
Tankis:	998.2 kg/m ³
Elektrotechniniai duomenys:	
Variklio standartas:	IEC
Variklio tipas:	112MC
IE efektyvumo klas :	IE3
Nominali galia - P2:	4 kW
Siurbliui reikalinga galia (P2):	4 kW
Elektros tinklo dažnis:	50 Hz
Nominali tampa:	3 x 380-415D V
Nominali srov :	7.9 A
Paleidimo srov :	1000-1110 %
Cos fi - galios koeficientas:	0.87-0.87
Nominalios apsukos:	2920-2940 rpm
Efektyvumas:	IE3 88,1%

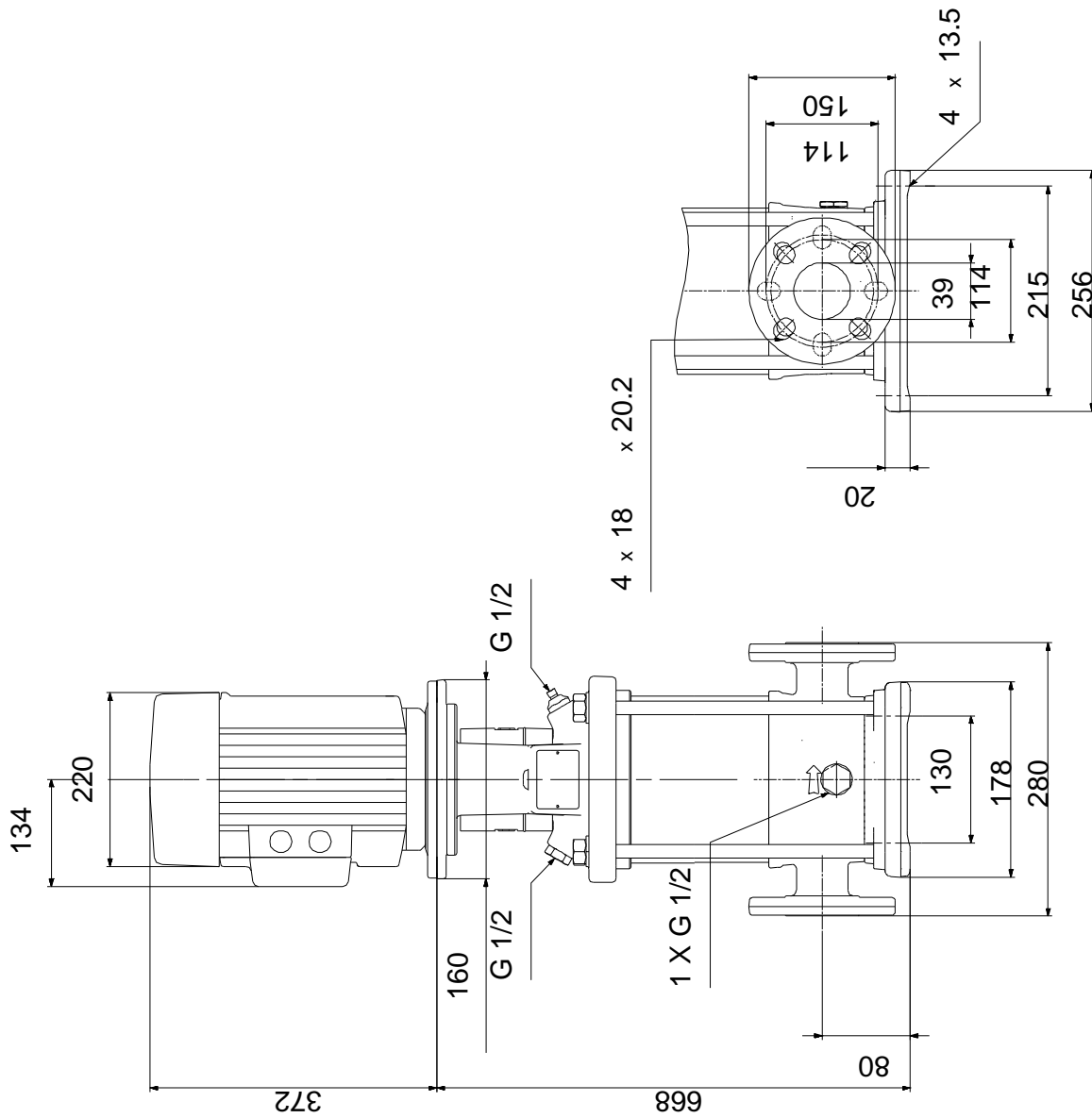


Aprašymas	Vert
Variklio našumas esant pilnai apkrovai:	88.1 %
Variklio naudingumo koeficientas esant 3/4 apkrovos:	88.6 %
Variklio naudingumo koeficientas esant 1/2 apkrovos:	85.2 %
Poli skai ius:	2
Korpuso klas (IEC 34-5):	55 Dust/Jetting
Izoliacijos klas (IEC 85):	F
Variklio apsauga:	PTC
Variklio Nr.:	85U15413
Valdikliai:	
Frequency converter:	NONE
Kita:	
Minimalaus efektyvumo koeficientas, MEI :	0.70
Neto mas :	76 kg
Bruto mas :	80 kg
Tiekimo t ris:	0.13 m³
Švedijos RSK Nr.:	5823466
Suomijos LVI Nr.:	4925425
Country of origin:	HU
Custom tariff no.:	84137075

Pagal užsakym CR 10-12 A-FJ-A-E-HQQE 50 Hz

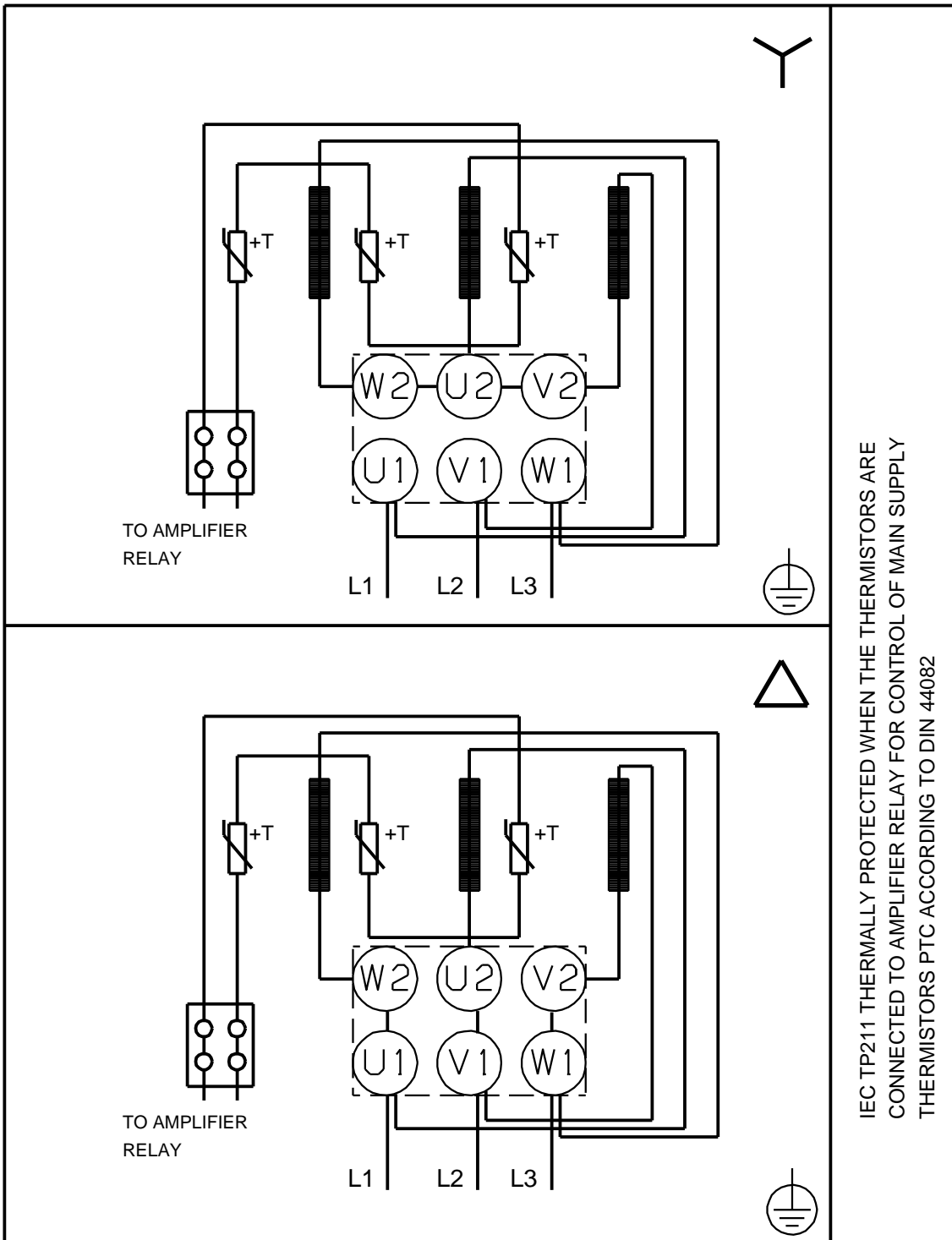


Pagal užsakym CR 10-12 A-FJ-A-E-HQQE 50 Hz



Atkreipkite dėmesį! Visi matavimai, jei nenurodyta kitaip, pateikti milimetrais.
 Atsakomybės apribojimas: šiame supaprastintame matavimo brėžinyje neparodytos visos detalės.

Pagal užsakym CR 10-12 A-FJ-A-E-HQQE 50 Hz



IEC TP211 THERMALLY PROTECTED WHEN THE THERMISTORS ARE
CONNECTED TO AMPLIFIER RELAY FOR CONTROL OF MAIN SUPPLY
THERMISTORS PTC ACCORDING TO DIN 44082

Atkreipkite dėmesį! Visi matmenys, jei nenurodyta kitaip, pateikti milimetrais.