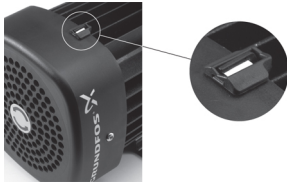


Kiekis	Aprašymas
1	<p data-bbox="225 159 595 188">CM 1-6 A-R-A-E-AQQE F-A-A-N</p> <div data-bbox="248 322 561 510">  </div> <p data-bbox="619 591 1326 616" style="text-align: center;">Atkreipkite dėmesį! Paveikslėlyje parodytas produktas gali skirtis nuo tikrojo</p> <p data-bbox="225 622 502 649">Produkto Nr.: 97516563</p> <p data-bbox="225 683 1444 786">Kompaktiškas, patikimas, horizontalus, daugiapakopis, galinio siurbimo išcentrinis siurblys su ašiniu vėdymu ir radialiniu išvadu. Velenas, darbarai ir kameros yra pagaminti iš nerūdijančio plieno. Vėdymo ir išvado dalys yra pagamintos iš ketaus. Mechaninis veleno sandariklis yra specialios konstrukcijos nesubalansuotas O žiedo sandariklis. Vamzdynas prijungiamas vidiniais „Whitworth“ vamzdžių sriegiais, Rp (ISO 7/1).</p> <p data-bbox="225 792 1182 822">Siurblys turi 3 fazinį antkojos sumontuotą, ventiliatoriumi aušinamą, asinchroninį variklį.</p> <p data-bbox="225 853 563 887">Kiti produkto duomenys</p> <p data-bbox="225 889 1374 943">Siurblys ir variklis yra integruoti kompaktiškoje ir patogioje konstrukcijoje. Siurblys yra pritvirtintas prie žemos pagrindo plokštės, todėl jis puikiai tinka sistemoms, kuriose svarbus kompaktiškumas.</p> <p data-bbox="225 947 1430 1001">Moderni veleno sandariklio konstrukcija ir medžiagos užtikrina didelį atsparumą dilimui, geresnės sulipimo bei sausosios eigos savybes ir ilgą tarnavimo laiką.</p> <p data-bbox="225 1005 1452 1081">Siurblio priežiūra nereikia jokių specialių rankių. Remonto dalys yra greitai pristatomos, jas galima gauti komplektais, atskiromis dalimis ar didmeninėmis partijomis. Techninės priežiūros ir remonto vaizdo rašai galima rasti www.youtube.com.</p> <p data-bbox="225 1120 344 1153">Siurblys</p> <p data-bbox="225 1155 1399 1232">Atraminio žiedo ir „Nord-lock®“ poveržlės derinys leidžia gerai ir patikimai pritvirtinti tarpinius darbaraičio vamzdžius prie siurblio veleno su pjūva. Hidraulinis dalis galima išmontuoti ir sumontuoti iš siurblio pusės. Vėdymo, kameros ir išvadą jungia keturi varžtai.</p> <p data-bbox="225 1270 1383 1346">Siurblys turi nesubalansuotą O žiedo sandariklį su standžia sukimo momento perdavimo sistema. Jis turi fiksuotą sandariklio kaištį, kuris užtikrina patikimą visą sukimosi ciklą. Dinaminis antrinis sandariklis yra O žiedas.</p> <p data-bbox="225 1352 448 1382">Pirminis sandariklis:</p> <ul data-bbox="261 1386 946 1444" style="list-style-type: none"> • Sukiojo sandarinimo žiedo medžiaga: silicio karbidas (SiC) • Stacionaraus lizdo medžiaga: silicio karbidas (SiC) <p data-bbox="225 1444 1415 1498">Ši medžiaga pora naudojama, kai reikia didesnio atsparumo korozijai. Didelis šios medžiagos poros kietumas užtikrina didelį atsparumą abrazyviniams dalelėms.</p> <p data-bbox="225 1503 893 1532">Antrinio sandariklio medžiaga: EPDM (etilenpropileno guma)</p> <p data-bbox="225 1534 1120 1563">EPDM yra labai atspari karštam vandeniui. EPDM netinka mineralinėms alyvoms.</p> <div data-bbox="240 1570 609 1749">  </div> <p data-bbox="225 1780 1334 1809">Siurblio velenas prie variklio veleno yra glaudžiai prijungtas kairiniu sriegiu. Veleno negalima išardyti.</p> <p data-bbox="225 1839 333 1872">Variklis</p> <p data-bbox="225 1874 1433 1928">Variklis yra visiškai uždaras, ventiliatoriumi aušinamas variklis, kurio pagrindiniai matmenys atitinka EN 50347 standarto reikalavimus. Leistini elektros maitinimo svyravimai atitinka EN 60034 reikalavimus.</p> <p data-bbox="225 1962 1418 2016">Sistemos indikatorius yra pritvirtintas prie variklio ventiliatoriaus gaubto. Pagal variklio aušinimą jis parodo variklio sukimosi kryptį. Ant variklio yra sukimosi kryptį nurodantis lipdukas.</p>



Techniniai duomenys

Valdikliai:

Frequency converter: NONE

Skystis:

Siurbiamas skystis: Vanduo
Skysio temperatūros diapazonas: -20 .. 90 °C
Skysio temperatūra eksploatavimo metu: 20 °C
Tankis: 998.2 kg/m³

Techniniai duomenys:

Siurblio greitis, kuriuo grindžiami siurblio duomenys: 2900 rpm
Rated flow: 1.7 m³/h
Rated head: 37.23 m
Veleno sandariklio kodas: AQQE
Sertifikatai: CE,WRAS,ACS,TR,EAC
Kreivės tikslumas: ISO9906:2012 3B

Medžiagos:

Siurblio korpusas: Ketus
EN-GJL-200
ASTM A48-25A
Darbaratis: Nerūdijantis plienas
EN 1.4301
AISI 304

rengimas:

Aplinkos temperatūros intervalas: -20 .. 55 °C
Maksimalus darbinis slėgis: 10 bar
Maks. slėgis esant nurodytai temp.: 10 bar / 90 °C
10 bar / 90 °C

Jungties tipas: Rp
vado jungties dydis: 1 inch
Išvado jungties dydis: 1 inch
Išvado padėtis: 12

Elektrotechniniai duomenys:

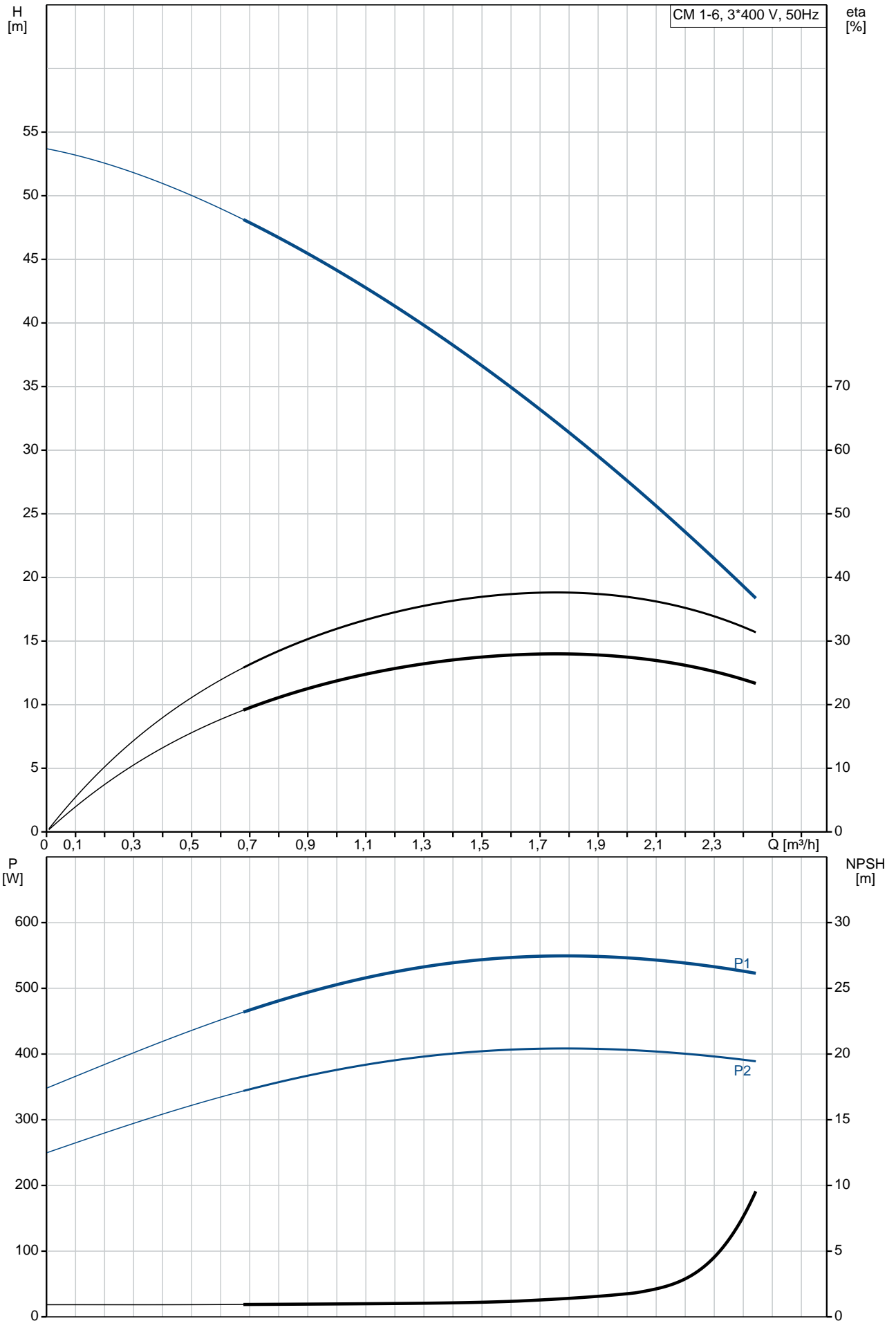
Variklio standartas: IEC
Romo dydis: 71A
Nominali galia - P2: 0.46 kW
Elektros tinklo dažnis: 50 Hz
Tinka 50/60 Hz dažniui: N
Faziškai: 3
Nominali tampa: 220-240D/380-415Y V
Perkrovos koeficientas: 1.00
Rated current: 2,0-2,2/1,0-1,2 A
Paleidimo srovė: 490-530 %
Nominalios apskaitos: 2770-2820 rpm
Korpuso klasė (IEC 34-5): IP55
Izoliacijos klasė (IEC 85): F
Integruota variklio apsauga: NONE

Kita:

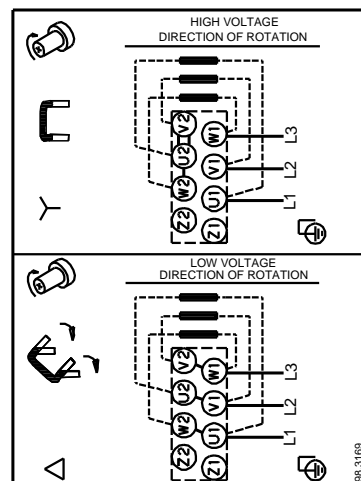
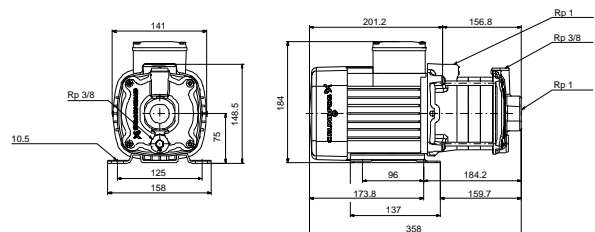
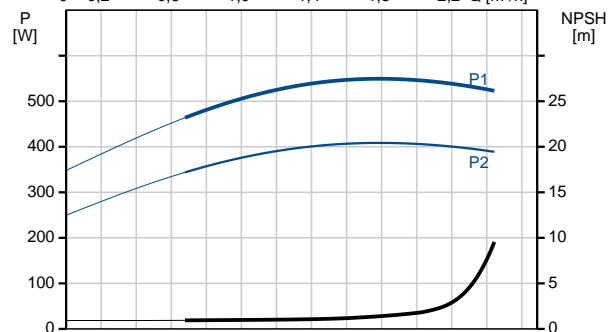
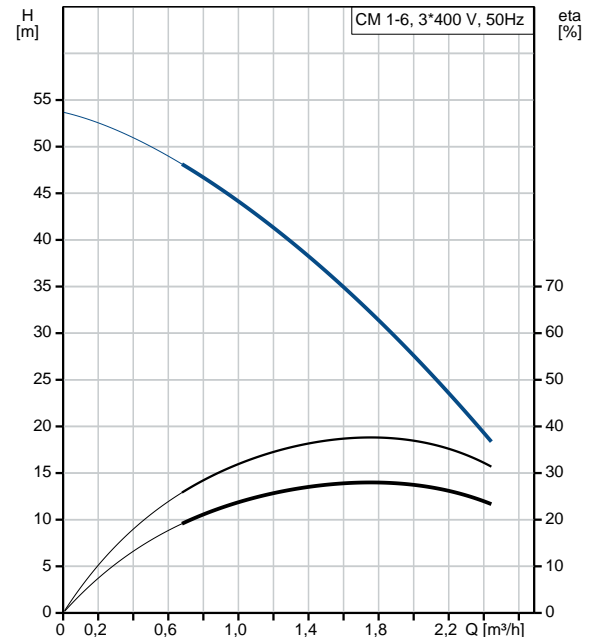
Kontaktinė žutis padėtis: 12 val.
Minimalaus efektyvumo koeficientas, MEI: 0.7
Neto masė: 12.1 kg
Bruto masė: 14.6 kg

Kiekis	Aprašymas
	<p data-bbox="228 163 703 253">Suomijos LVI Nr.: 4925736 Country of origin: HU Custom tariff no.: 84137075</p>

97516563 CM 1-6 A-R-A-E-AQQE F-A-A-N 50 Hz

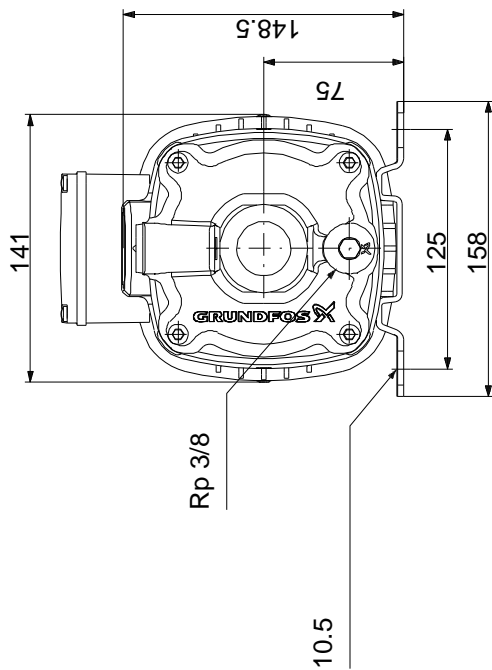
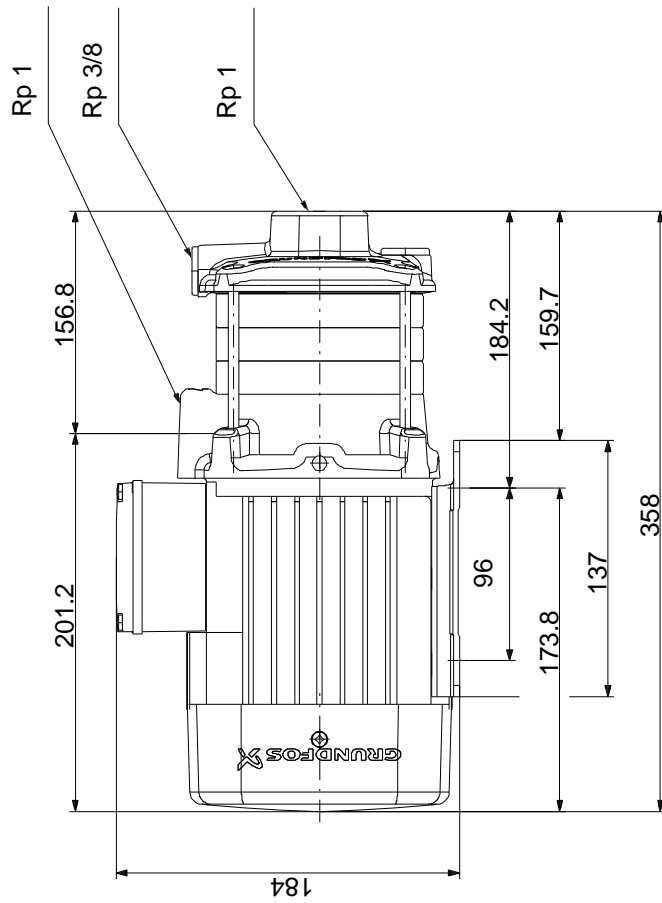


Aprašymas	Vert
Bendra informacija:	
Produkto pavadinimas:	CM 1-6 A-R-A-E-AQQE F-A-A-N
Produkto Nr.:	97516563
EAN numeris:	5700317301719 5700317301719
Techniniai duomenys:	
Siurblio greitis, kuriuo grindžiami siurblio duomenys:	2900 rpm
Rated flow:	1.7 m ³ /h
Rated head:	37.23 m
Darbarai:	6
Veleno sandariklio kodas:	AQQE
Sertifikatai:	CE,WRAS,ACS,TR,EAC
Kreivis tikslumas:	ISO9906:2012 3B
Siurblio versija:	A
Modelis:	A
Medžiagos:	
Siurblio korpusas:	Ketus EN-GJL-200 ASTM A48-25A
Darbaratis:	Nerodijantysis plienas EN 1.4301 AISI 304
Medžiag kodas:	A
Gumos kodas:	E
rengimas:	
Aplinkos temperatūros intervalas:	-20 .. 55 °C
Maksimalus darbinis slėgis:	10 bar
Maks. slėgis esant nurodytai temp.:	10 bar / 90 °C 10 bar / 90 °C
Jungties tipas:	Rp
vado jungties dydis:	1 inch
Išvado jungties dydis:	1 inch
Išvado padėtis:	12
Jungties kodas:	R
Skystis:	
Siurbiamas skystis:	Vanduo
Skysties temperatūros diapazonas:	-20 .. 90 °C
Skysties temperatūra eksploatavimo metu:	20 °C
Tankis:	998.2 kg/m ³
Elektrotechniniai duomenys:	
Variklio standartas:	IEC
Rėmo dydis:	71A
Nominali galia - P2:	0.46 kW
Elektros tinklo dažnis:	50 Hz
Tinka 50/60 Hz dažniui:	N
Fazis skaičius:	3
Nominali tampa:	220-240D/380-415 V
Perkrovos koeficientas:	1.00
Rated current:	2,0-2,2/1,0-1,2 A
Paleidimo srovė:	490-530 %
Nominalios apsuokos:	2770-2820 rpm
Korpuso klasė (IEC 34-5):	IP55
Izoliacijos klasė (IEC 85):	F
Integruota variklio apsauga:	NONE
Valdikliai:	
Frequency converter:	NONE
Kita:	
Kontaktų žutis padėtis:	12 val.
Minimalaus efektyvumo koeficientas, MEI:	0.7
Neto masė:	12.1 kg
Bruto masė:	14.6 kg

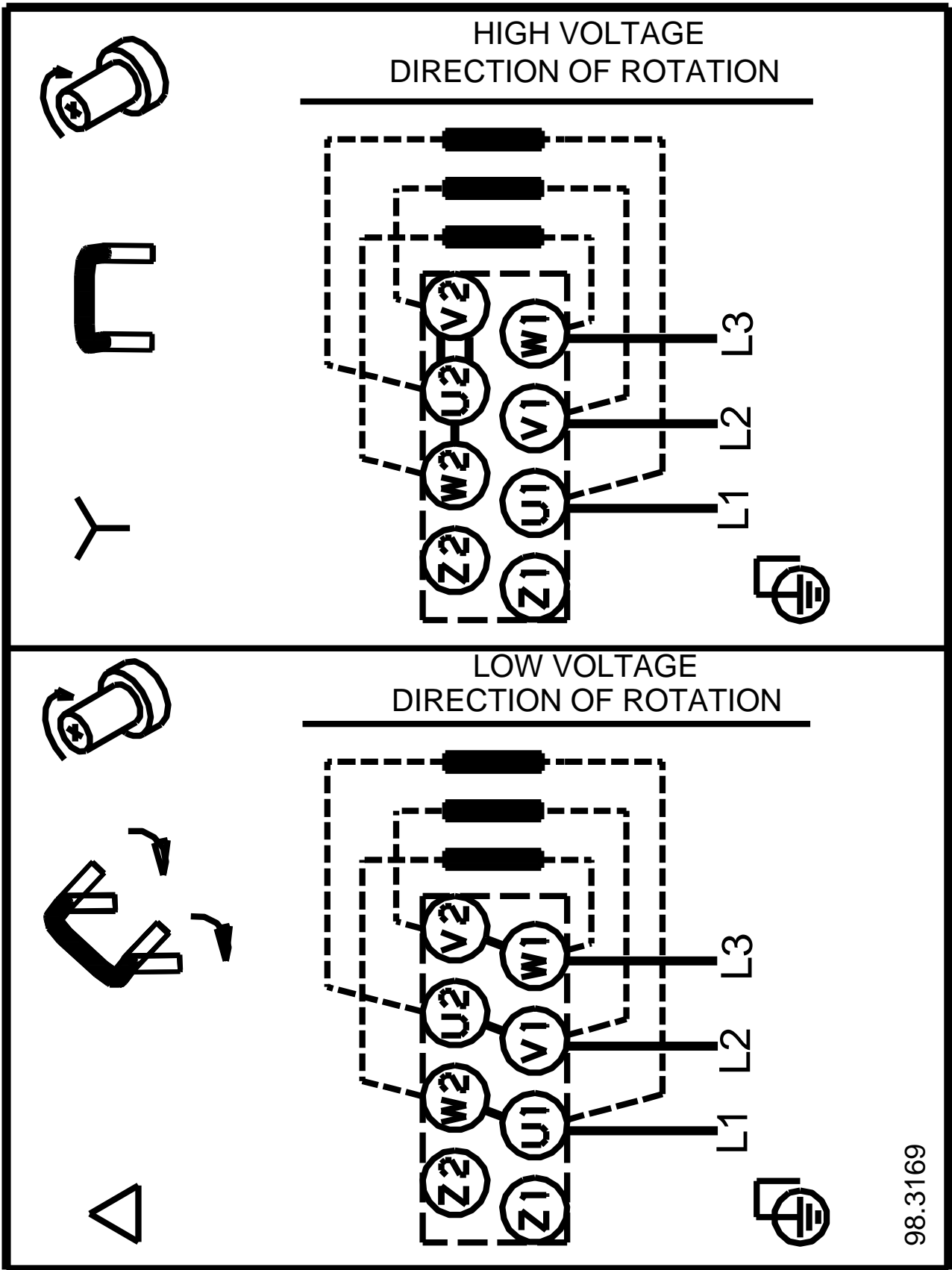


Aprašymas	Vert
Suomijos LVI Nr.:	4925736
Country of origin:	HU
Custom tariff no.:	84137075

97516563 CM 1-6 A-R-A-E-AQQE F-A-A-N 50 Hz



Atkreipkite dėmesį! Visi matavimai, jei nenurodyta kitaip, pateikti milimetrais.
 Atsakomybės apribojimas: šiame supaprastintame matavimo brėžinyje neparodytos visos detalės.



98.3169

Atkreipkite d mes! Visi matmenys, jei nenurodyta kitaip, pateikti milimetrais.