

Atkreipkite dėmesį! Paveikslėlyje parodytas produktas gali skirtis nuo tikrojo

Produkto Nr.: Pagal užsakymą

Kompaktiškas, patikimas, horizontalus, daugiapakopis, galinio siurbimo išcentrinis siurblys su ašiniu vėdymu ir radialiniu išvadu. Velenas, darbarai ir kameros yra pagaminti iš nerūdijančio plieno. Vėdymo ir išvado dalys yra pagamintos iš ketaus. Mechaninis veleno sandariklis yra specialios konstrukcijos nesubalansuotas O žiedo sandariklis. Vamzdynas prijungiamas vidiniais „Whitworth“ vamzdžių sriegiais, Rp (ISO 7/1).

Siurblys turi 3 fazinį antkojos sumontuotą, ventiliatoriumi aušinamą, asinchroninį variklį.

Kiti produkto duomenys

Siurblys ir variklis yra integruoti kompaktiškoje ir patogioje konstrukcijoje. Siurblys yra pritvirtintas prie žemos pagrindo plokštės, todėl jis puikiai tinka sistemoms, kuriose svarbus kompaktiškumas.

Moderni veleno sandariklio konstrukcija ir medžiagos užtikrina didelį atsparumą dilimui, geresnės sulipimo bei sausosios eigos savybes ir ilgą tarnavimo laiką.

Siurblio priežiūra nereikia jokių specialių rankių. Remonto dalys yra greitai pristatomos, jas galima gauti komplektais, atskiromis dalimis ar didmeninėmis partijomis. Techninės priežiūros ir remonto vaizdo raštelį galima rasti www.youtube.com.

Siurblys

Atraminio žiedo ir „Nord-lock®“ poveržlės derinys leidžia gerai ir patikimai pritvirtinti tarpinius darbaraičio vamzdžius prie siurblio veleno su pjūva. Hidraulinės dalis galima išmontuoti ir sumontuoti iš siurblio pusės. Vėdymo kameras ir išvadą jungia keturi varžtai.

Siurblys turi nesubalansuotą O žiedo sandariklį su standžia sukimo momento perdavimo sistema. Jis turi fiksuotą sandariklio kaištį, kuris užtikrina patikimą visą dalį sukimosi. Dinaminis antrinis sandariklis yra O žiedas.

Pirminis sandariklis:

- Sukiojo sandarinimo žiedo medžiaga: silicio karbidas (SiC)
- Stacionaraus lizdo medžiaga: silicio karbidas (SiC)

Ši medžiaga pora naudojama, kai reikia didesnio atsparumo korozijai. Didelis šios medžiagos poros kietumas užtikrina didelį atsparumą abrazyvinėms dalelėms.

Antrinio sandariklio medžiaga: FKM (fluorkarboninė guma)

FKM yra labai atspari alyvai ir chemikalams. Esant aukštesnei kaip 90 °C temperatūrai, FKM turi būti naudojama tik tarp se be vandens.

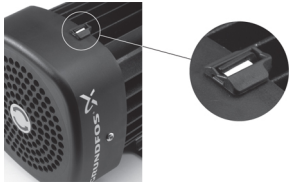


Siurblio velenas prie variklio veleno yra glaudžiai prijungtas kairiniu sriegiu. Veleno negalima išardyti.

Variklis

Variklis yra visiškai uždaras, ventiliatoriumi aušinamas variklis, kurio pagrindiniai matmenys atitinka EN 50347 standarto reikalavimus. Leistini elektros maitinimo svyravimai atitinka EN 60034 reikalavimus.

Sistemos indikatorius yra pritvirtintas prie variklio ventiliatoriaus gaubto. Pagal variklio aušinimą jis parodo variklio sukimosi kryptį. Ant variklio yra sukimosi kryptį nurodantis lipdukas.



Techniniai duomenys

Valdikliai:

Frequency converter: NONE

Skystis:

Siurbiamas skystis: Vanduo
Skysio temperatūros diapazonas: -20 .. 90 °C
Skysio temperatūra eksploataavimo metu: 20 °C
Tankis: 998.2 kg/m³

Techniniai duomenys:

Siurblio greitis, kuriuo grindžiami siurblio duomenys: 2900 rpm
Rated flow: 1.7 m³/h
Rated head: 43.54 m
Veleno sandariklio kodas: AQQV
Sertifikatai: CE,WRAS,ACS,TR,EAC
Kreivės tikslumas: ISO9906:2012 3B

Medžiagos:

Siurblio korpusas: Ketus
EN-GJL-200
ASTM A48-25A
Darbaratis: Nerūdijantis plienas
EN 1.4301
AISI 304

rengimas:

Aplinkos temperatūros intervalas: -20 .. 55 °C
Maksimalus darbinis slėgis: 10 bar
Maks. slėgis esant nurodytai temp.: 10 bar / 90 °C
10 bar / 90 °C

Jungties tipas: Rp
vado jungties dydis: 1 inch
Išvado jungties dydis: 1 inch
Išvado padėtis: 12

Elektrotechniniai duomenys:

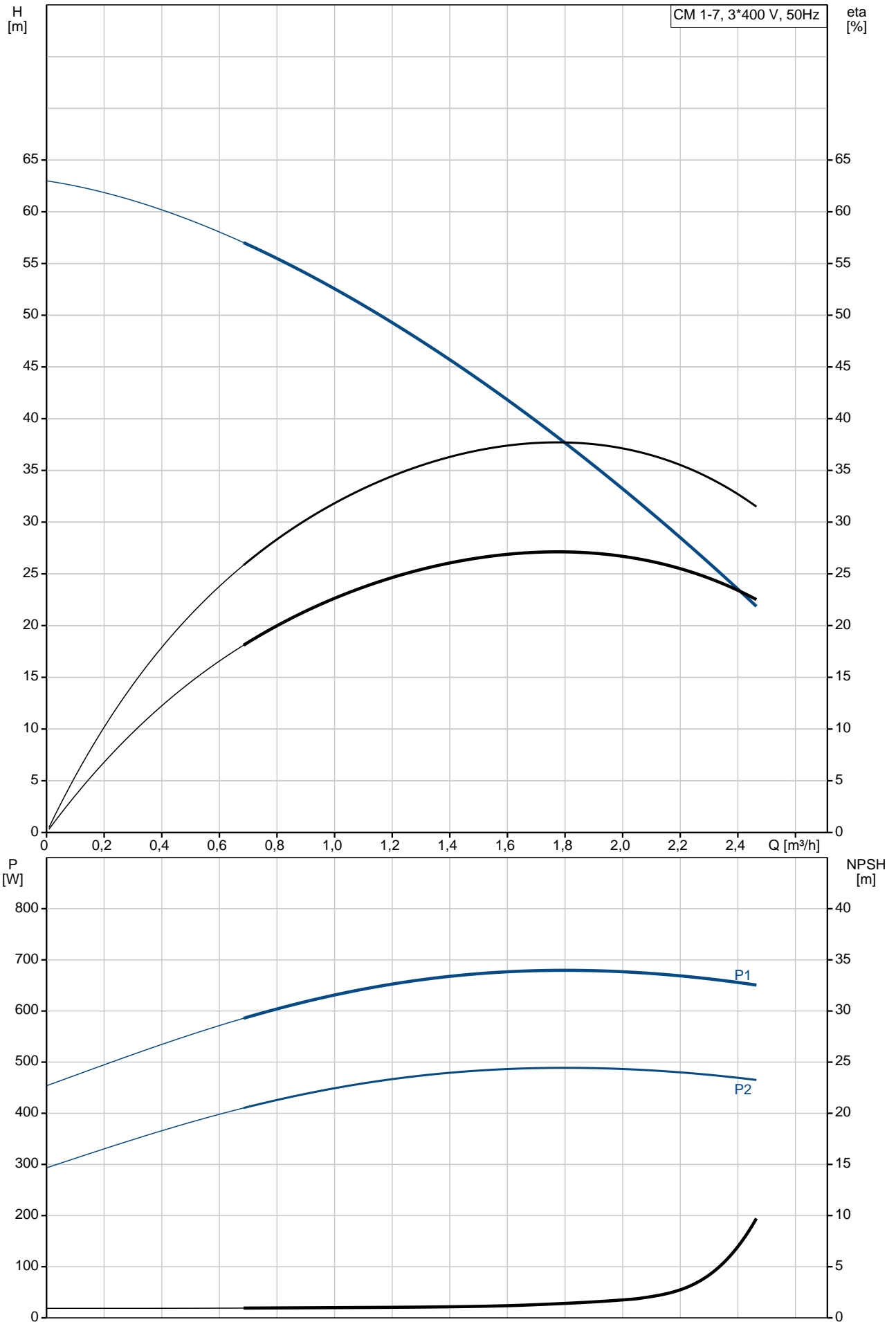
Variklio standartas: IEC
Rėmo dydis: 71B
Nominali galia - P2: 0.65 kW
Elektros tinklo dažnis: 50 Hz
Tinka 50/60 Hz dažniui: N
Faziškai: 3
Nominali tampa: 220-240D/380-415Y V
Perkrovos koeficientas: 1.00
Rated current: 2,8-3,1/1,6-1,8 A
Paleidimo srovė: 580-620 %
Nominalios apsuokos: 2770-2820 rpm
Korpuso klasė (IEC 34-5): IP55
Izoliacijos klasė (IEC 85): F
Integruota variklio apsauga: NONE

Kita:

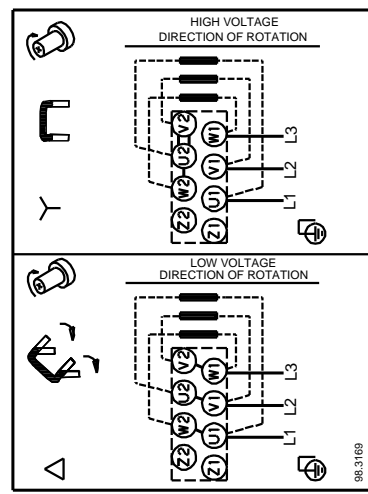
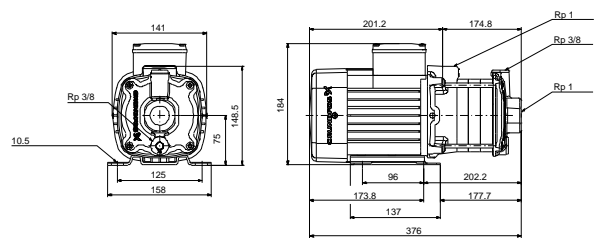
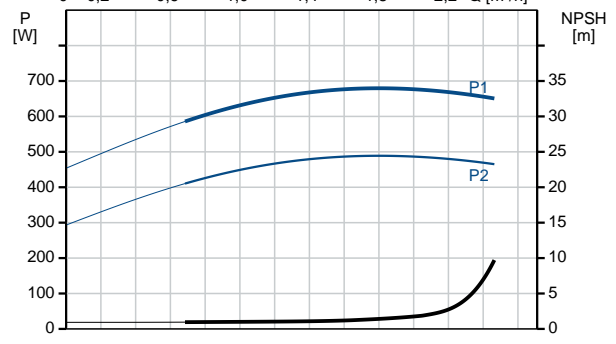
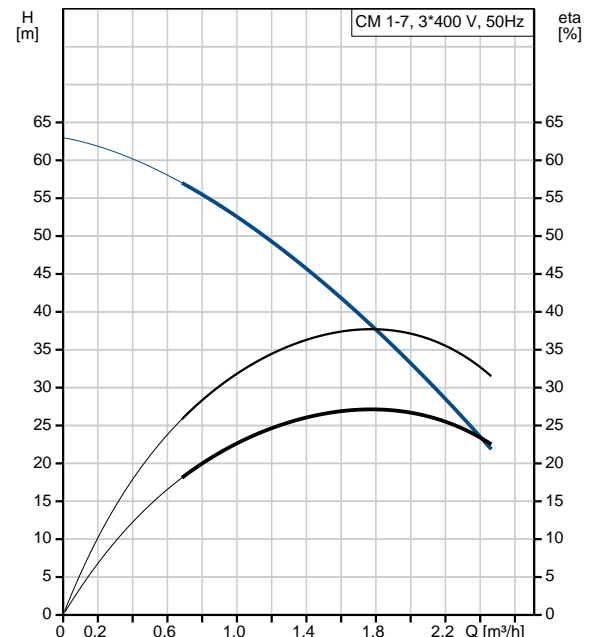
Kontaktinė žutis padėtis: 12 val.
Minimalaus efektyvumo koeficientas, MEI: 0.7
Neto masė: 13.1 kg
Bruto masė: 15.6 kg

Kiekis	Aprašymas
	<p data-bbox="225 159 703 226">Country of origin: HU Custom tariff no.: 84137075</p>

Pagal užsakym CM 1-7 A-R-A-V-AQQV F-A-A-N 50 Hz



Aprašymas	Vert
Bendra informacija:	
Produkto pavadinimas:	CM 1-7 A-R-A-V-AQQV F-A-A-N
Produkto Nr.:	Pagal užsakym
EAN numeris:	Pagal užsakym Pagal užsakym
Techniniai duomenys:	
Siurblio greitis, kuriuo grindžiami siurblio duomenys:	2900 rpm
Rated flow:	1.7 m ³ /h
Rated head:	43.54 m
Darbarai:	7
Veleno sandariklio kodas:	AQQV
Sertifikatai:	CE,WRAS,ACS,TR,EAC
Kreivės tikslumas:	ISO9906:2012 3B
Siurblio versija:	A
Modelis:	A
Medžiagos:	
Siurblio korpusas:	Ketus EN-GJL-200 ASTM A48-25A
Darbaratis:	Nerodijantysis plienas EN 1.4301 AISI 304
Medžiag kodas:	A
Gumos kodas:	V
rengimas:	
Aplinkos temperatūros intervalas:	-20 .. 55 °C
Maksimalus darbinis slėgis:	10 bar
Maks. slėgis esant nurodytai temp.:	10 bar / 90 °C 10 bar / 90 °C
Jungties tipas:	Rp
vado jungties dydis:	1 inch
Išvado jungties dydis:	1 inch
Išvado padėtis:	12
Jungties kodas:	R
Skystis:	
Siurbiamas skystis:	Vanduo
Skysties temperatūros diapazonas:	-20 .. 90 °C
Skysties temperatūra eksploatavimo metu:	20 °C
Tankis:	998.2 kg/m ³
Elektrotechniniai duomenys:	
Variklio standartas:	IEC
Rotacijos dydis:	71B
Nominali galia - P2:	0.65 kW
Elektros tinklo dažnis:	50 Hz
Tinka 50/60 Hz dažniui:	N
Fazės skaičius:	3
Nominali tampa:	220-240D/380-415 V
Perkrovos koeficientas:	1.00
Rated current:	2,8-3,1/1,6-1,8 A
Paleidimo srovė:	580-620 %
Nominalios apskukos:	2770-2820 rpm
Korpuso klasė (IEC 34-5):	IP55
Izoliacijos klasė (IEC 85):	F
Integruota variklio apsauga:	NONE
Valdikliai:	
Frequency converter:	NONE
Kita:	
Kontaktų žutis padėtis:	12 val.
Minimalaus efektyvumo koeficientas, MEI:	0.7
Neto masė:	13.1 kg
Bruto masė:	15.6 kg



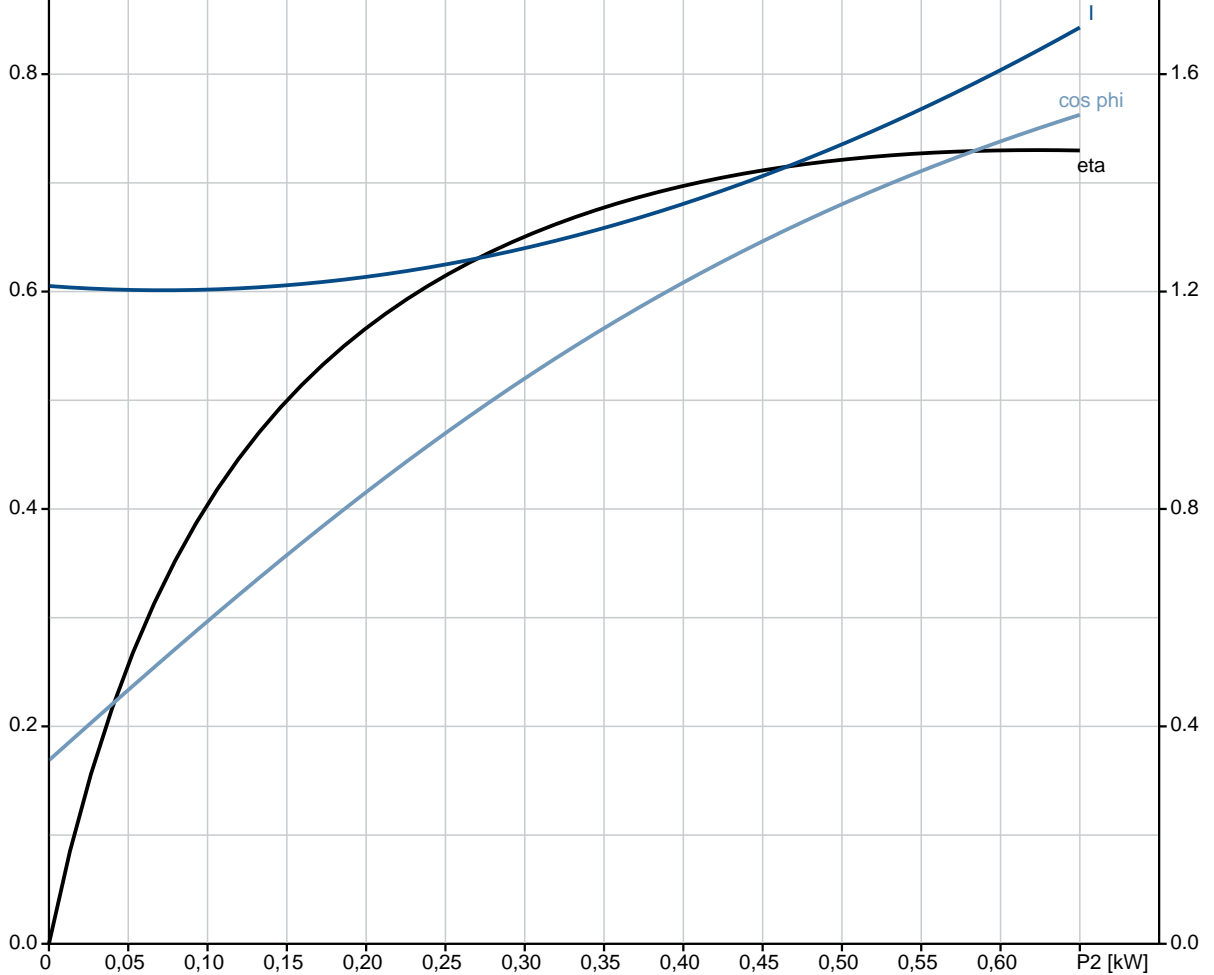
Aprašymas	Vert
Country of origin:	HU
Custom tariff no.:	84137075

Pagal užsakym CM 1-7 A-R-A-V-AQQV F-A-A-N 50 Hz

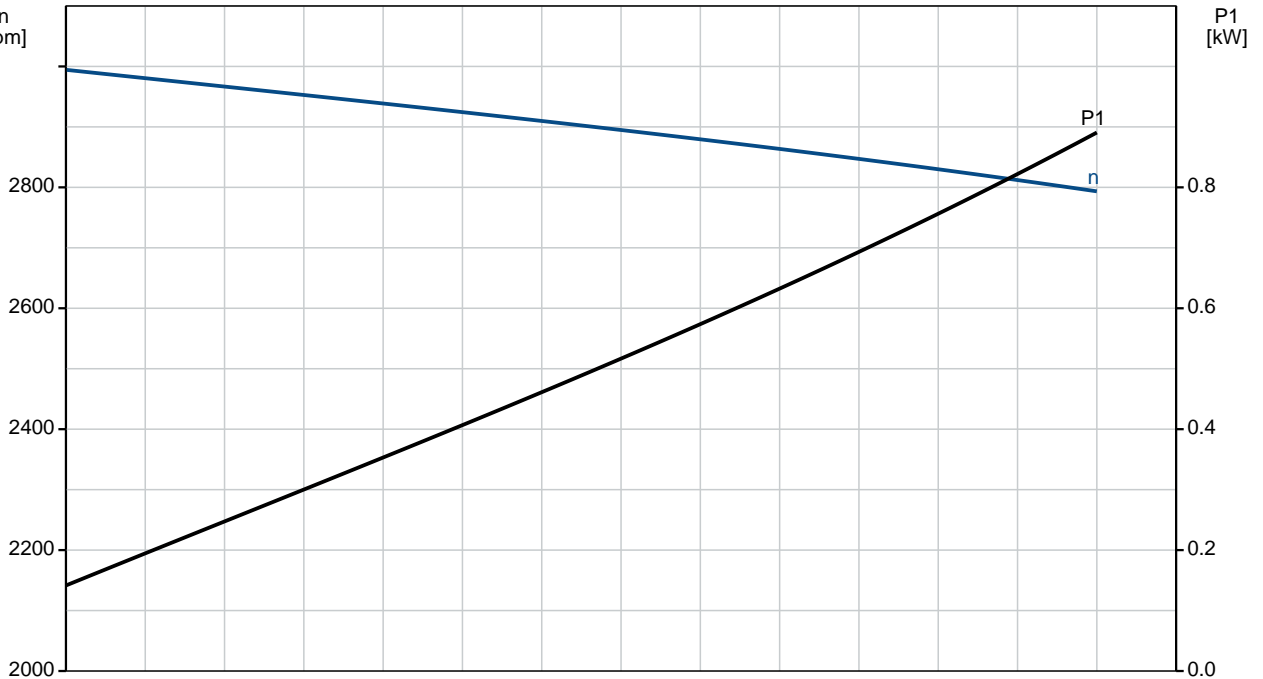
cos phi
eta

CM 1-7 0.65 kW 3*400 V, 50 Hz, SF = 1,00

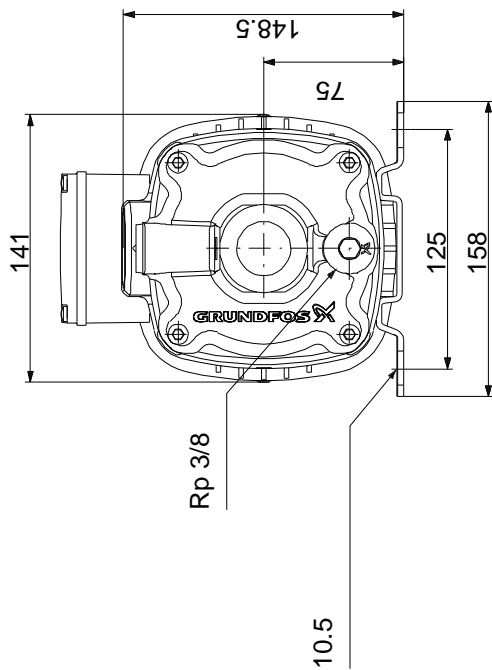
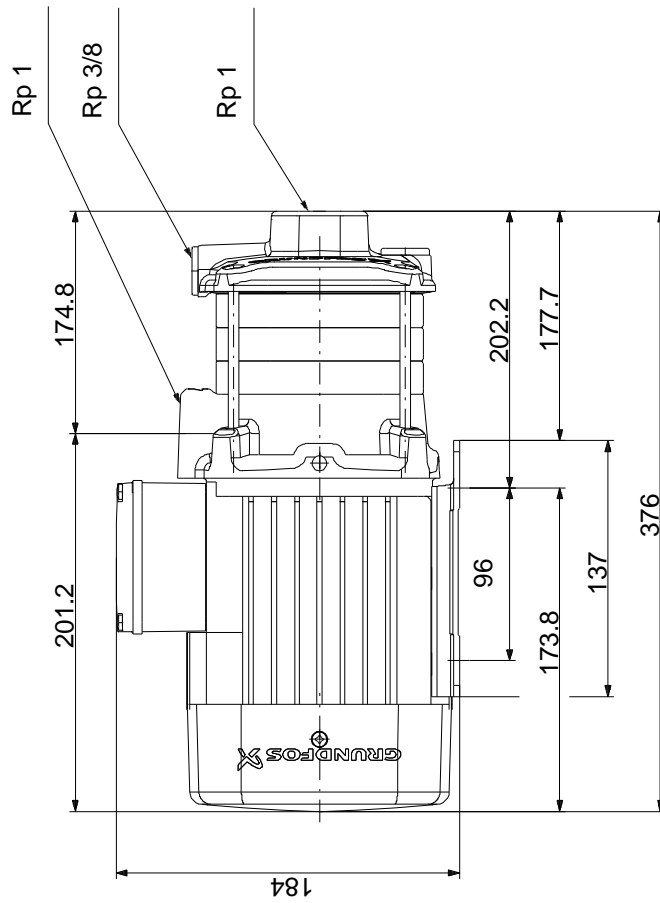
I [A]



n [rpm]

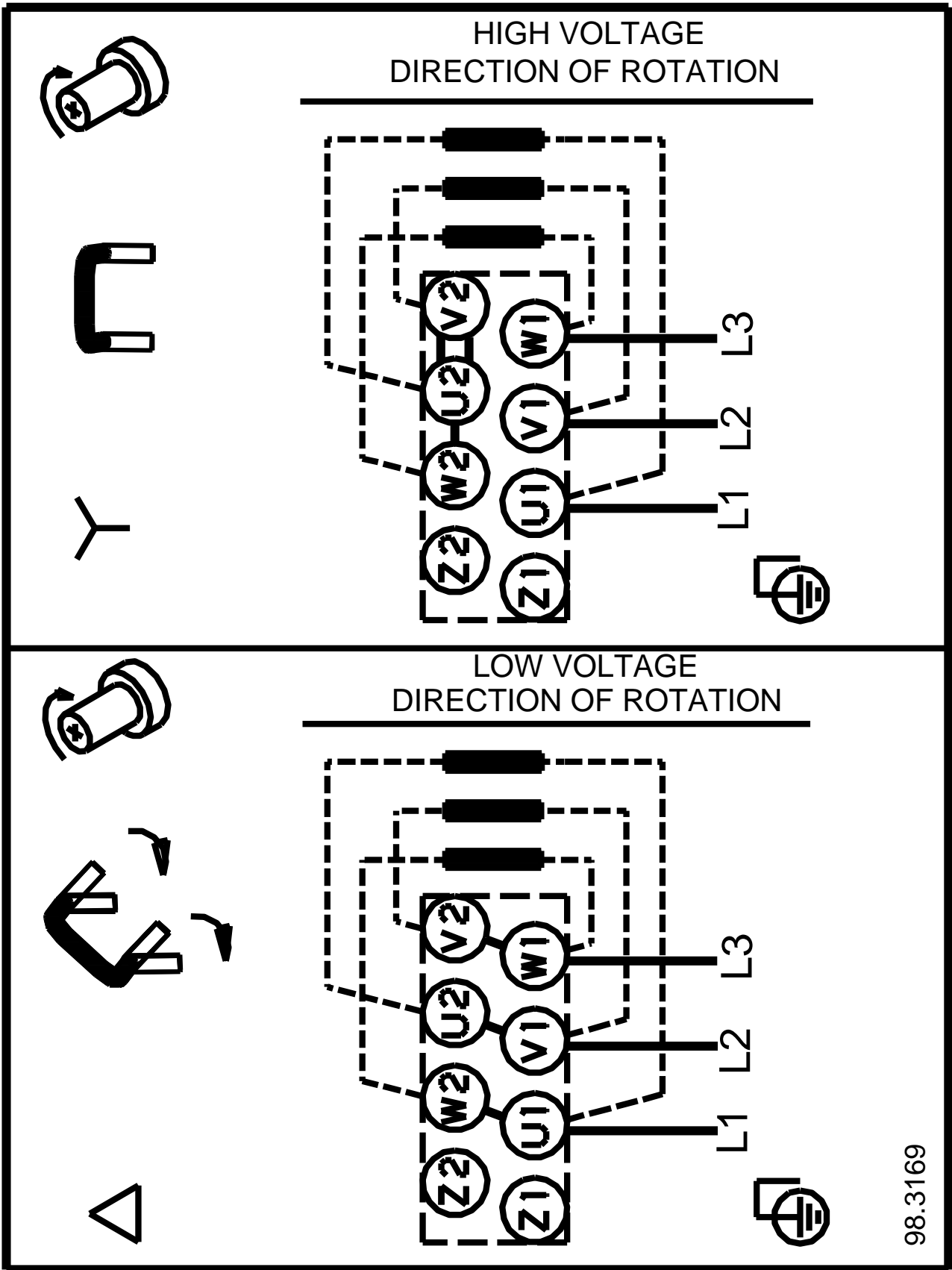


Pagal užsakym CM 1-7 A-R-A-V-AQQV F-A-A-N 50 Hz



Atkreipkite dėmesį! Visi matavimai, jei nenurodyta kitaip, pateikti milimetrais.
 Atsakomybės apribojimas: šiame supaprastintame matavimų brėžinyje neparodytos visos detalės.

Pagal užsakym CM 1-7 A-R-A-V-AQQV F-A-A-N 50 Hz



98.3169

Atkreipkite dėmesį! Visi matmenys, jei nenurodyta kitaip, pateikti milimetrais.