

Kiekis Aprašymas

1

MG71B

Atkreipkite dėmesį! Paveikslėlyje parodytas produktas gali skirtis nuo tikrojo

Produkto Nr.: **85805103**

Faz : Variklis – 3 faz. standartinis variklis.

„Grundfos“ „Blueflux(R)“ technologija yra geriausias „Grundfos“ efektyvi varikli ir kintamo dažnio pavar pasi lymas (MG varikliai, MGE varikliai ir CUE pavaros). „Grundfos“ „Blueflux(R)“ sprendimai tenkina arba viršija teisinius reikalavimus, kaip antai EuP IE3.

Techniniai duomenys:

Sertifikatai ant variklio vardin s plokštels: CE,IE3,EAC

Matavimo ranga: BRUEL & KJAER TYPE 2513

Kabelio maut : 2 X M20X1,5 THREAD

Išleidimo angos: Taip (uždaryta)

rengimas:

Aplinkos temperat ros intervalas: -30 .. 40 °C

Variklio flanšo dydis: FT85

Elektrotechniniai duomenys:

Variklio tipas: 71B

IE efektyvumo klas : IE3

Nominali galia - P2: 0.55 kW

Elektros tinklo dažnis: 50 Hz

Nominali tampa: 3 x 220-240D/380-415Y V

Nominali srov : 2.50/1.44 A

Maksimali vartojama srov : 2.75/1.58 A

Paleidimo srov : 580-620 %

Cos fi - galios koeficientas: 0.80-0.70

Nominalios apskukos: 2830-2850 rpm

Nominalus pilnos apkrovos sukimo momentas: 1.86 Nm

Užstrigusio rotoriaus sukimo momentas: 330-390 %

Paleidimo sukimo momentas: 350-420 %

Inercijos momentas: 0.0006 kg m²

Efektyvumas: IE3 77,8%

Variklio našumas esant pilnai apkrovai: 77.8 %

Variklio naudingumo koeficientas esant 3/4 apkrovos: 81.5 %

Variklio naudingumo koeficientas esant 1/2 apkrovos: 79.5 %

Poli skai ius: 2

Korpuso klas (IEC 34-5): 55 Dust/Jetting

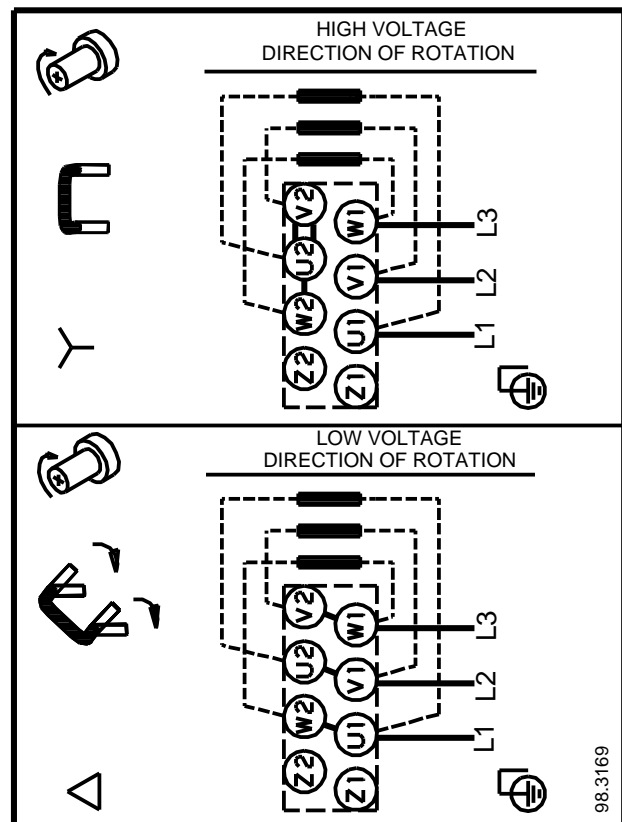
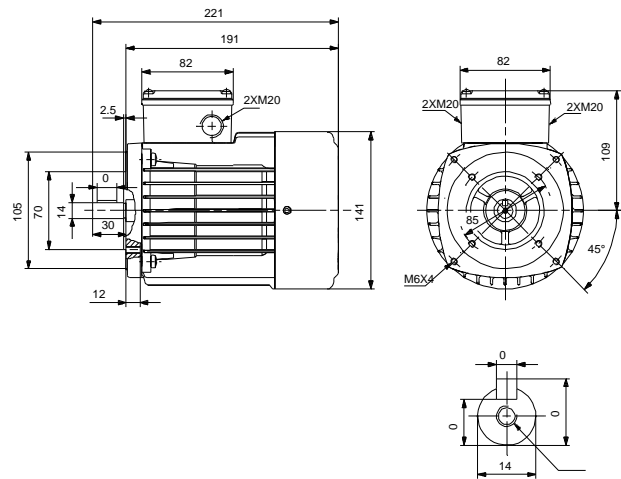
Izoliacijos klas (IEC 85): F

Kita:

Neto mas : 5 kg

Spalva/tipas: NCS 9000 blizgi 40+-10 /E-danga

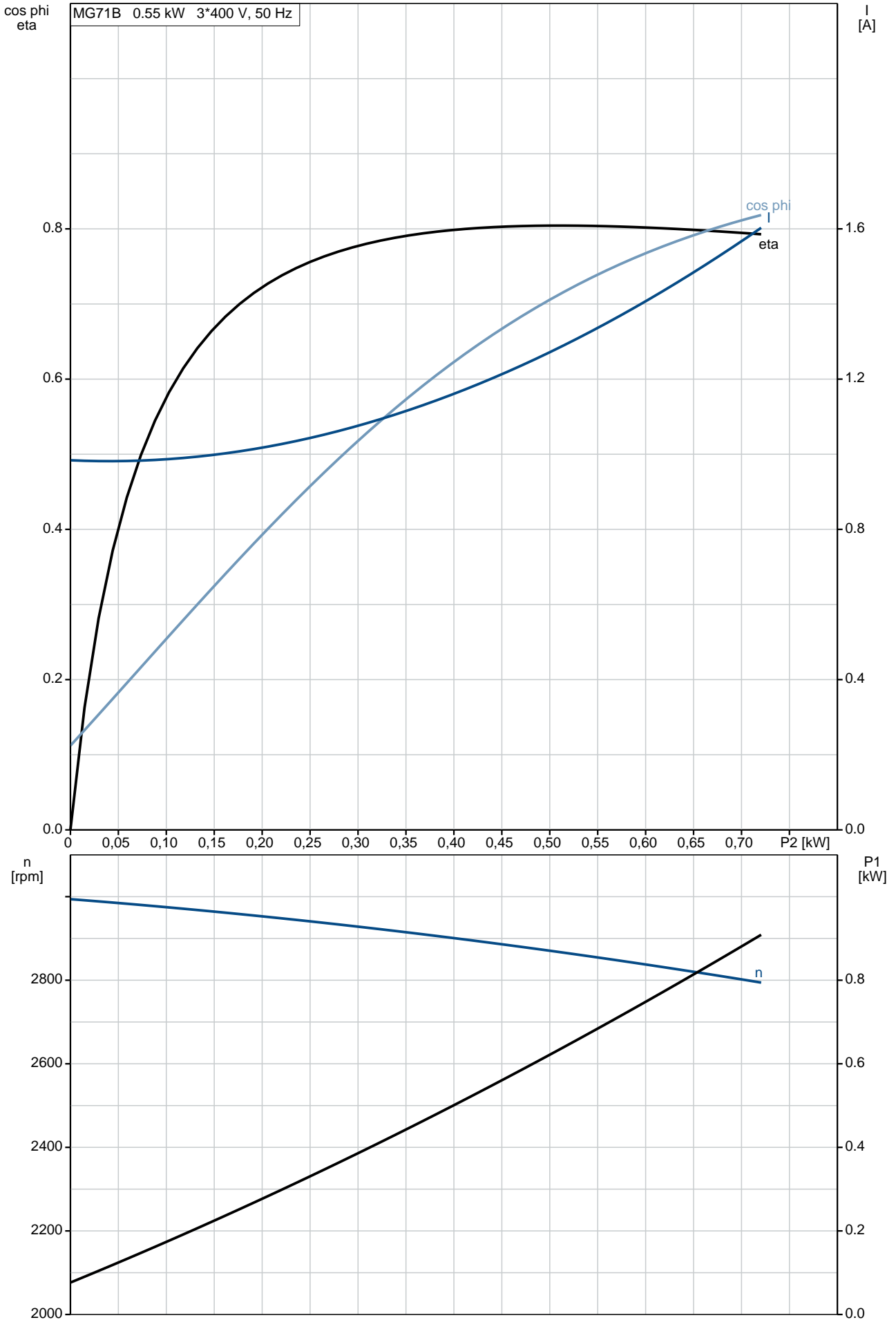
Aprašymas	Vert
Bendra informacija:	
Produkto pavadinimas:	MG71B
Produkto Nr.:	85805103
EAN numeris:	5700392346322
Techniniai duomenys:	
Veleno skersmuo:	14 mm
Veleno galo ilgis:	30 mm
Sertifikatai ant variklio vardin s plokštės:	CE, IE3, EAC
Modelis:	C
Aušinimas:	IC 411
Matavimo ranga:	BRUEL & KJAER TYPE 2513
Kabelio maut :	2 X M20X1,5 THREAD
Išleidimo angos:	Taip (uždaryta)
rengimas:	
Aplinkos temperatūros intervalas:	-30 .. 40 °C
Variklio flanšo dydis:	FT85
Elektrotechniniai duomenys:	
Variklio tipas:	71B
IE efektyvumo klasė :	IE3
Nominali galia - P2:	0.55 kW
Elektros tinklo dažnis:	50 Hz
Nominali tampa:	3 x 220-240D/380-415Y V
Nominali srovė :	2.50/1.44 A
Maksimali vartojama srovė :	2.75/1.58 A
Paleidimo srovė :	580-620 %
Cos φ - galios koeficientas:	0.80-0.70
Nominalios apskukos:	2830-2850 rpm
Nominalus pilnos apkrovos sukimo momentas:	1.86 Nm
Užstrigusio rotoriaus sukimo momentas:	330-390 %
Paleidimo sukimo momentas:	350-420 %
Inercijos momentas:	0.0006 kg m ²
Efektyvumas:	IE3 77,8%
Variklio našumas esant pilnai apkrovai:	77.8 %
Variklio naudingumo koeficientas esant 3/4 apkrovos:	81.5 %
Variklio naudingumo koeficientas esant 1/2 apkrovos:	79.5 %
Poli skaičius:	2
Korpuso klasė (IEC 34-5):	55 Dust/Jetting
Izoliacijos klasė (IEC 85):	F
Variklio apsauga:	N RA
Tropin apsauga:	ne
Šilumin apsauga:	išor.
R1:	11.6 ohm
R2:	11.6 ohm
R3:	11.6 ohm
Apvija 1:	PHASE 1
Apvija 2:	PHASE 2
Apvija 3:	PHASE 3
Montavimo variantas pagal IEC 34-7:	IM B14/V18
Kita:	
Neto masė :	5 kg
Spalva/tipas:	NCS 9000 blizgi 40+-10 /E-danga



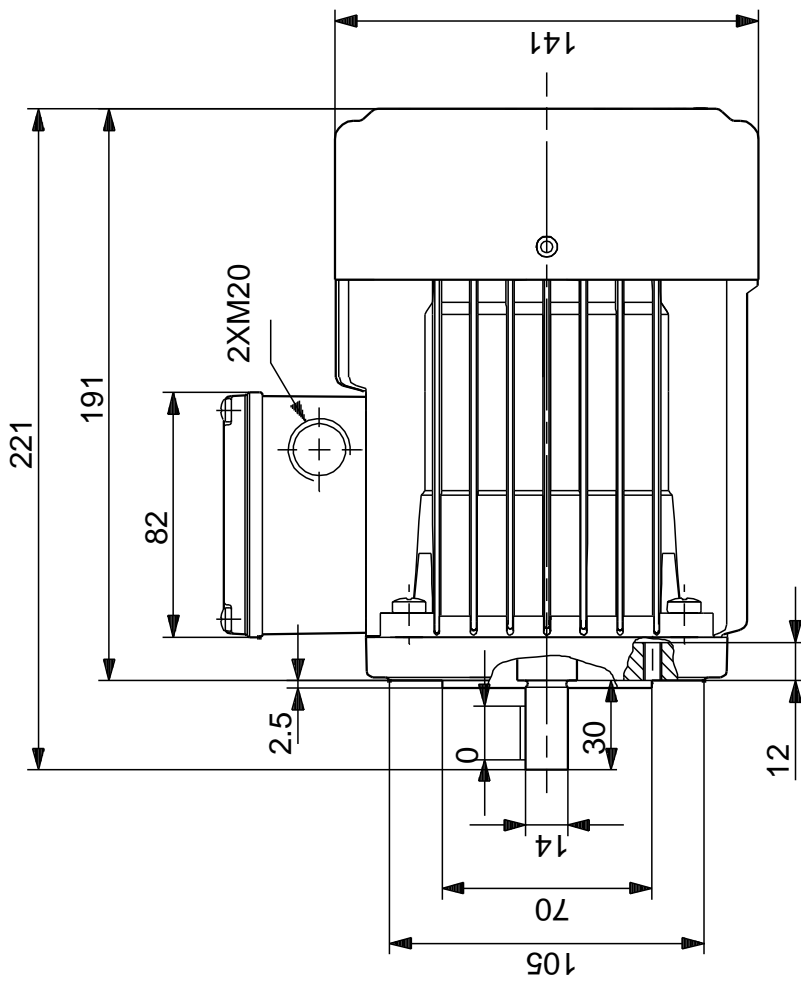
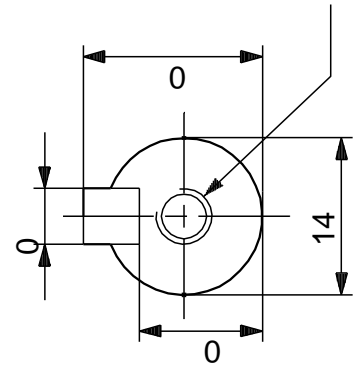
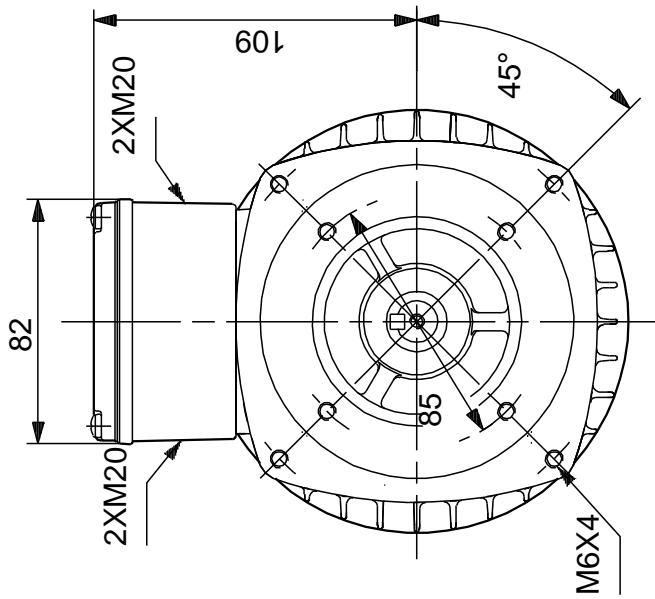
98.3169

85805103 MG71B 50 Hz

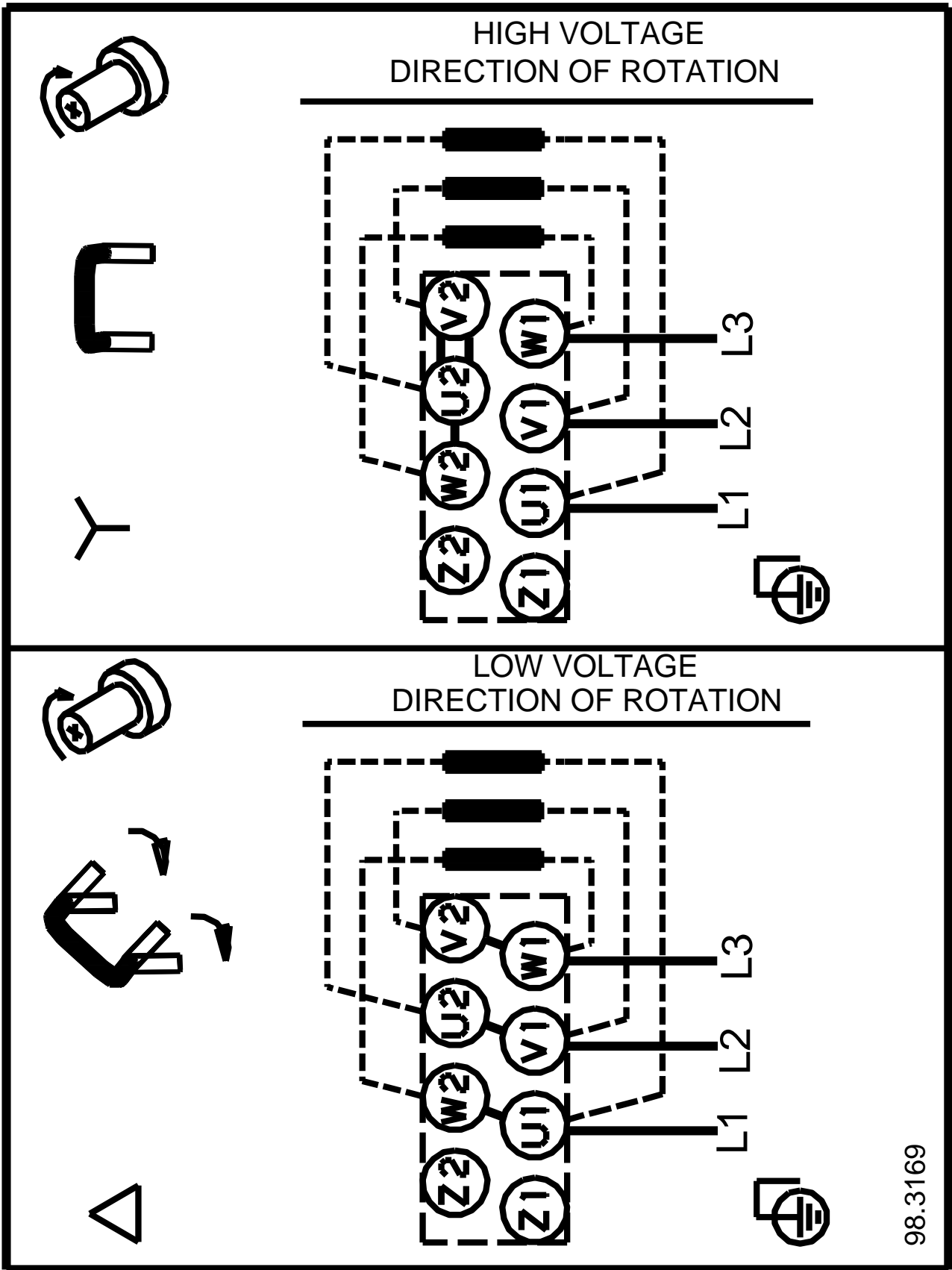
MG71B 0.55 kW 3*400 V, 50 Hz



85805103 MG71B 50 Hz



Atkreipkite dėmesį! Visi matavimai, jei nenurodyta kitaip, pateikti milimetrais.
 Atsakomybės apribojimas: šiame supaprastintame matavimų brėžinyje neparodytos visos detalės.



98.3169

Atkreipkite d mes! Visi matmenys, jei nenurodyta kitaip, pateikti milimetrais.



Užsakymo duomenys

85805103 MG71B 50 Hz

mon s pavadinimas:

Data:

Produkto Nr.: 85805103

9/18/2020

Paruoš :

Telefonas:

Faksas:

Projektas:

Kliento numeris:

Kontaktinis asmuo:

Nuorodos numeris:

Elektros duomenys:

Dažnis	50 Hz
Nom. variklio tampa	220-240D/380-415Y V
Nom. variklio galia	0.55 kW
Nom. variklio apskukos	2830-2850 rpm
Nom. variklio momentas	1.86 Nm
Laid jungtys	D/Y
Nom. variklio srov	2,50/1,44 A
Maks. variklio srov	2,75/1,58 A
Efektyvumo klas	IE3
Efektyvumas esant pilnai apkrovai, %	77.8 %
Galios koeficientas	0,80-0,70
Paleidimas- / Nom. variklio srov (50/60 Hz)	580 - 620 /
Pramušimas- / Nom. variklio momentas (50/60 Hz)	350-420 / %
Paleidimas- / Nom. variklio momentas (50/60 Hz)	330 - 390 /

Mechaniniai duomenys:

Triukšmo matavimai (50/60 Hz)	49,0 dB(A)
Inercijos momentas	0.0006 kg m ²
Išleidimo angos	Taip (atviras)
Guolis priekinis (DE)	6204.2Z.C3
Guolis galinis (NDE)	6201.2Z.C3
Guoli išd stymas	Galinis (NDE) uždarytas
DE guolio tipas	-
Guolio sandariklis, DE	-
Tepalo charakteristikos, DE	-
NDE guolio tipas	-
Guolio sandariklis, NDE	-
Tepalo charakteristikos, NDE	-
Tepimo prietaisai	Taip
Tepimo tipas	-
Tepimo intervalas	-
Tepalo kiekis tepimui	-
Išorinis žeminimas	NE
Spalva/tipas	NCS 9000 blizgi 40+-10 /E-danga

Apsauga nuo sproginimo:

Apsaugos tipas N RA (STANDARTINIS VARIANTAS)

Aplinkos s lygos:

Aplinkos temperat ra	-30°C - 40°C
Aukštis virš j ros lygio	1000 m
Sertifikatai ir specifikacijos	IEC 60034, CE,IE3,EAC

Pagrindiniai duomenys:

R mo dydis	71B
Konstrukcijos tipas	IM B14/V18 Flanšo dydis FT85
Mas (kg) be pasirenkam pried	5 kg
R mo medžiaga	Aliuminis
Apsaugos lygis	IP 55 Dust/Jetting
Aušinimo metodas, TEFC	IC 411
Vibracij klas	A (Standartinis)
Izoliacijos klas	155(F) - 130(B)
Darbo tipas	S1 = Continuous operation
Sukimosi kryptis	CW / DVIEJ KRYPT I

Kontakt d žut :

Kontakt d žut s medžiaga	Kompozitas
Kabelio vadas	Išlaužiamas
Kabelio maut	2 X M20X1,5 THREAD

Apsauga:

Integruota apsauga -

85805103 MG71B 50 Hz

Vibracij matavimo ataskaita Mechanini vibracij matavimai pagal IEC 60034-14

Variklio tipas: MG71B

Produkto numeris: 85805103

Ventiliatoriaus skersmuo: D89 [mm]

P2: 0.55 [kW]

U: 400 [V]

Dažnis: 50 [Hz]

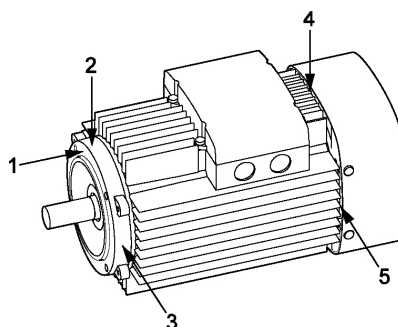
Pastaba: Pagal IEC 60034-14 variklis bandomas nesant apkrovos ir esant nominaliam maitinimui

Matavimo prietaisai: BRUEL & KJAER TYPE 2513

Matavimo metodas:

Montavimas: Laisva pakaba

Matavimo taškas	[mm/s] RMS
1	0,40
2	0,85
3	0,85
4	0,85
5	0,85



Matavimo taškai nurodyti br žinyje

Vibracij apribojimai

IEC 60034-14 maksimalaus vibracij greiio ribin s vert s				
Vibracij laipsnis	Montavimas	R mo dydis H [mm]		
		56 <= H <= 132	132 < H <= 280	280 < H
A	Laisva pakaba	1,6	2,2	2,8
	Standus montavimas	1,3	1,8	2,3
B	Laisva pakaba	0,7	1,1	1,8
	Standus montavimas	--	0,9	1,5

Lygis A galioja mašinoms be speciali reikalavim d I vibracij

Lygis B galioja mašinoms su specialias reikalavimais d I vibracij

Inicialai: JDP

Failo Nr.: 01.04.2008

85805103 MG71B 50 Hz

Garso matavimo ataskaita Garso galios matavimas pagal to DS/ISO-3743

Variklio tipas: MG71B

Produkto numeris: 85805103

Ventiliatoriaus skersmuo: D89 [mm]

P2: 0.55 [kW]

U: 400 [V]

Dažnis: 50 [Hz]

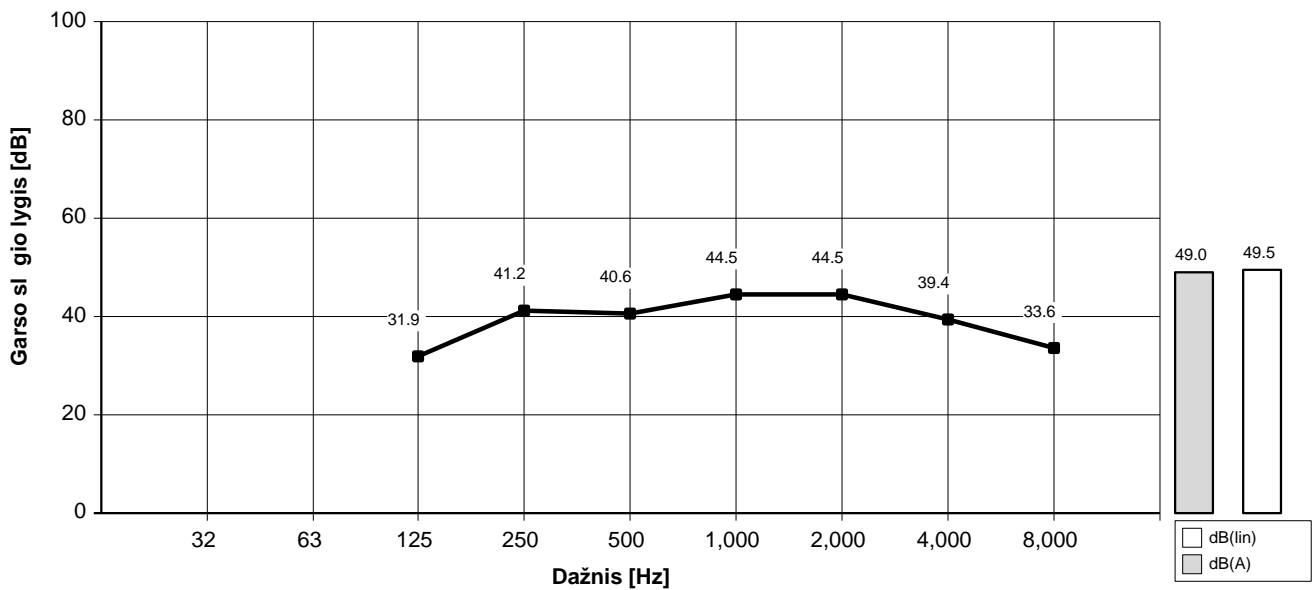
Pastabos: Deklaruojamoje triukšmo emisijos vert. je neatsižvelgta, gamybos pokyčius ir matavimo neapibr. žtumus. Tod. l deklaruota vert. gali b. ti iki 3 dB didesn. už vidutin. renginio vert. .

Išbandyta esant:

Lygis oktavos diapazone [dB]

Centrinis dažnis	125	250	500	1000	2000	4000	8000	dB(A)	dB(lin)
Garso galia Lygis re: 1 pW	43,7	52,9	52,4	56,2	55,4	51,2	45,4	60,7	61,2
Vidutinis garso sl. gis esant 1m. re: 20 UPa	31,9	41,2	40,6	44,5	44,5	39,4	33,6	49,0	49,5

Garso sl. gis apskai. iuotas pagal ISO/DIS 11203 metod. Q2



Inicialai: KIR

Failo Nr.: LY15679-29.09-2006