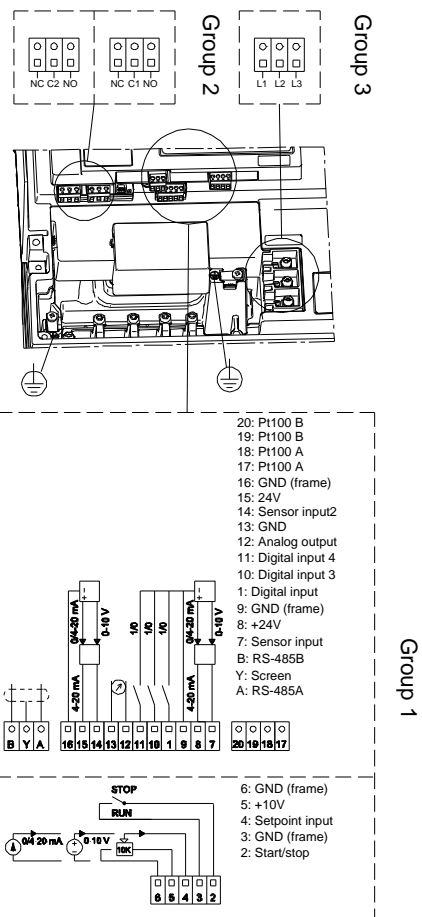
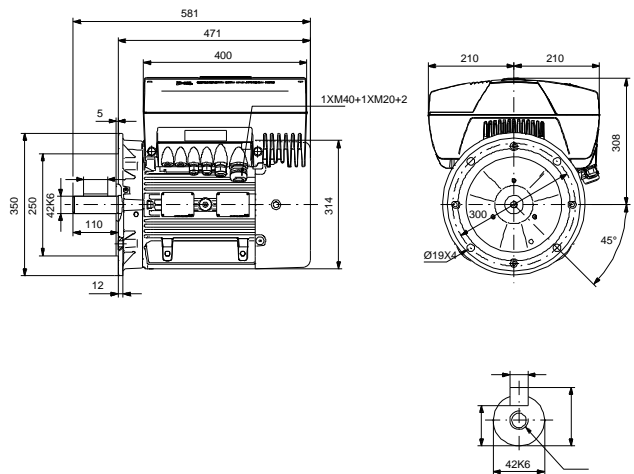
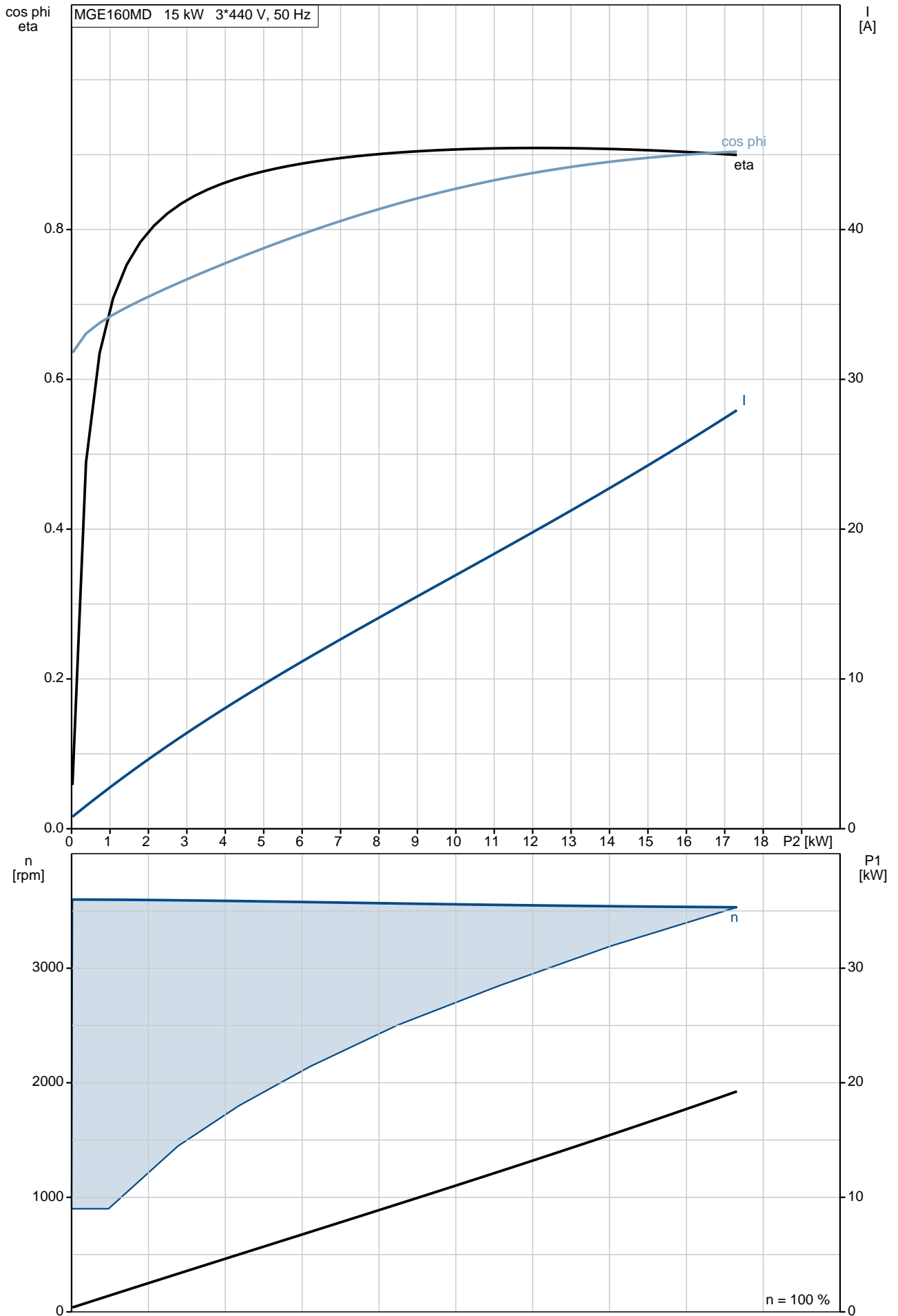


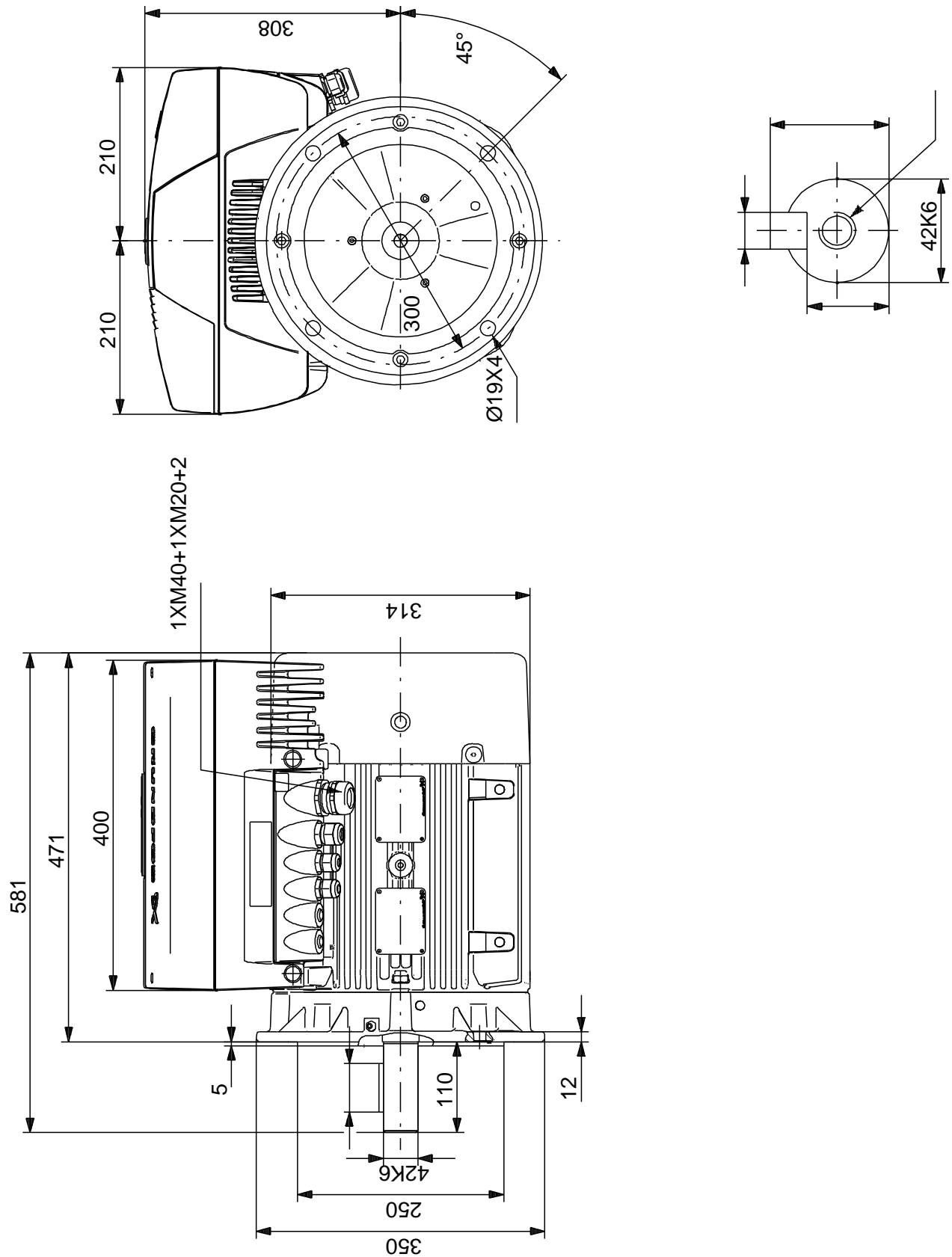
| Aprašymas | Vert |
|--|----------------------------------|
| Bendra informacija: | |
| Produkto pavadinimas: | MGE160MD |
| Produkto Nr.: | 85901025 |
| EAN numeris: | 5700836610842 |
| Techniniai duomenys: | |
| Sertifikatai ant variklio vardin s plokštėl s: | CE,CURUS,C-TICK,IE3,EAC |
| Modelis: | F3 |
| Aušinimas: | IC 411 |
| rengimas: | |
| Aplinkos temperat ros intervalas: | -20 .. 40 °C |
| Variklio flanšo dydis: | FF300 |
| Elektrotechniniai duomenys: | |
| Variklio tipas: | 160MD |
| Sistemos variklis: | C9-S ADVANCED I/O, GENI/RS485 |
| IE efektyvumo klas : | IE3 |
| Nominali galia - P2: | 15 kW |
| Elektros tinklo dažnis: | 50 Hz |
| Nominali tampa: | 3 x 380-480 V |
| Nominali srov : | 30.0-26.0 A |
| Cos fi - galios koeficientas: | 0.91-0.86 |
| Nominalios apskukos: | 480-3540 rpm |
| Nominalus pilnos apkrovos sukimo momentas: | 49 Nm |
| Inercijos momentas: | 0.05 kg m ² |
| Efektyvumas: | IE3 91,9% |
| Variklio našumas esant pilnai apkrovai: | 91.9 % |
| Poli skai ius: | 2 |
| Korpuso klas (IEC 34-5): | IP55 |
| Izoliacijos klas (IEC 85): | F |
| Variklio apsauga: | TAIP |
| Tropin apsauga: | ne |
| Šilumin apsauga: | ELEC |
| Montavimo variantas pagal IEC 34-7: | IM V1/B5 |
| Tepalo tipas: | UNIREX N3 |
| Tepalo kiekis: | 13 g |
| Temperat ra 1: | 4500 h / 40 °C |
| Valdikliai: | |
| Valdymo skydas: | Standartinis |
| Ryšio modulis: | CIM50 - GENIBus |
| Funkcinis modulis: | PAŽANGUS I/O |
| Kita: | |
| Neto mas : | 133 kg |
| Konfig racijos failo Nr.: | 95139379 |
| Spalva/tipas: | NCS 9000 blizgi 40+-10 /E-danga |



85901025 MGE160MD 50 Hz

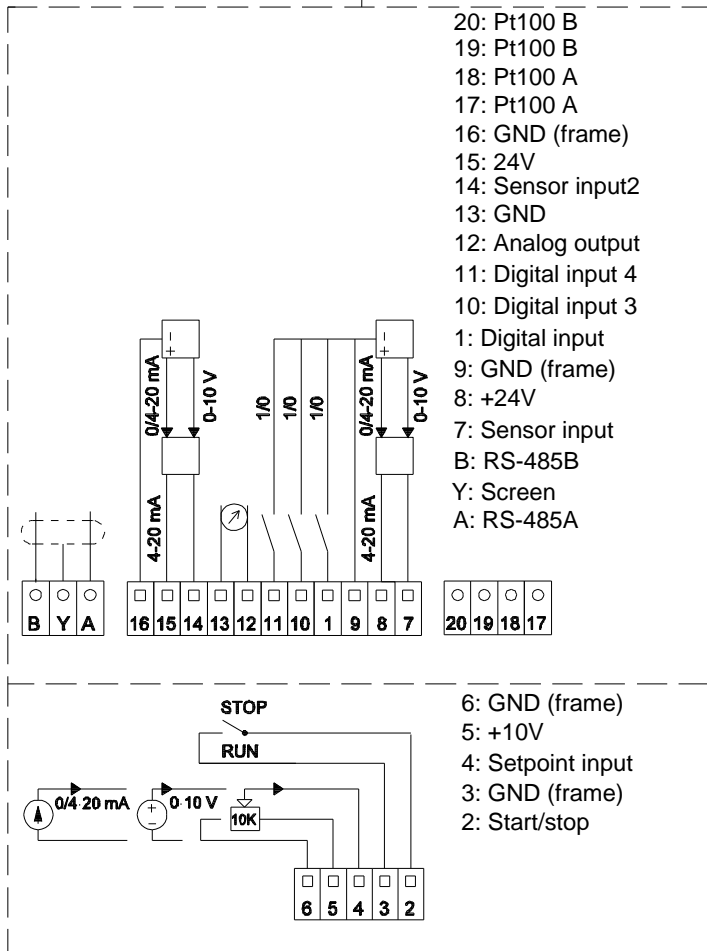
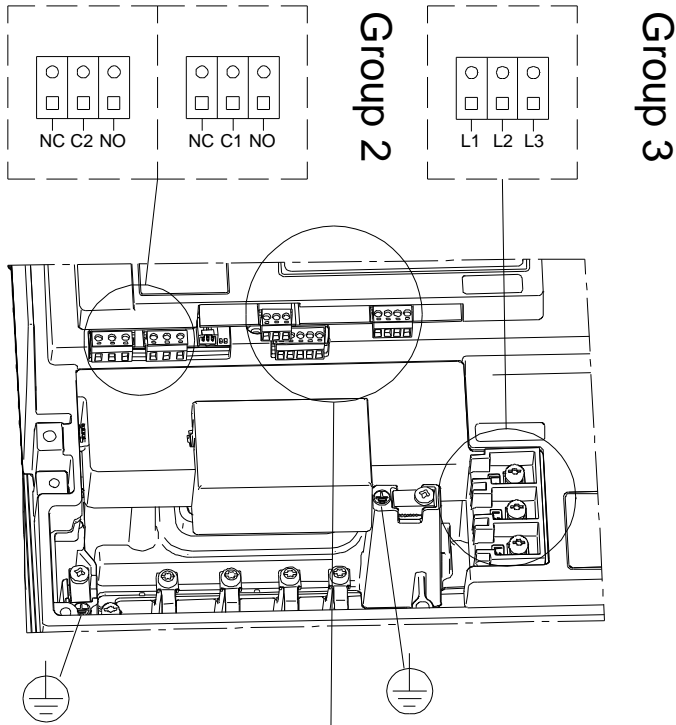


85901025 MGE160MD 50 Hz



Atkreipkite d mes ! Visi matmenys, jei nenurodyta kitaip, pateikti milimetrais.
 Atsakomyb s apribojimas: šiame supaprastintame matmen br žinyje neparodytos visos detal s.

85901025 MGE160MD 50 Hz



Atkreipkite d mes! Visi matmenys, jei nenurodyta kitaip, pateikti milimetrais.



Užsakymo duomenys

85901025 MGE160MD 50 Hz

mon. pavadinimas:
Paruoš :

Telefonas:

Data:

9/1/2020

Faksas:

Produkto Nr.: 85901025

Projektas:

Kliento numeris:

Kontaktinis asmuo:

Nuorodos numeris:

Elektros duomenys:

| | |
|---|--------------|
| Dažnis | 50 Hz |
| Nom. variklio tampa | 380-480 V |
| Nom. variklio galia | 15 kW |
| Nom. variklio apsukos | 480-3540 rpm |
| Nom. variklio momentas | 49 Nm |
| Laid jungtys | - |
| Nom. variklio srov | 30,0-26,0 A |
| Maks. variklio srov | - |
| Efektyvumo klas | IE3 |
| Efektyvumas esant pilnai apkrovai, % | 91.9 % |
| Galios koeficientas | 0,91-0,86 |
| Paleidimas- / Nom. variklio srov (50/60 Hz) | / |
| Pramušimas- / Nom. variklio momentas (50/60 Hz) | / % |
| Paleidimas- / Nom. variklio momentas (50/60 Hz) | / |

Mechaniniai duomenys:

| | |
|-------------------------------|---------------------------------|
| Triukšmo matavimai (50/60 Hz) | - |
| Inercijos momentas | 0.05 kg m ² |
| Išleidimo angos | Taip (uždaras) |
| Guolis priekinis (DE) | 7309BE |
| Guolis galinis (NDE) | 6309.Z.C4 |
| Guoli išd stymas | Galinis (NDE) uždarytas |
| DE guolio tipas | - |
| Guolio sandariklis, DE | - |
| Tepalo charakteristikos, DE | - |
| NDE guolio tipas | - |
| Guolio sandariklis, NDE | - |
| Tepalo charakteristikos, NDE | - |
| Tepimo prietaisas | Nr |
| Tepimo tipas | UNIREX N3 |
| Tepimo intervalas | 4500 |
| Tepalo kiekis tepimui | 13 g |
| Išorinis žeminimas | - |
| Spalva/tipas | NCS 9000 blizgi 40+-10 /E-danga |

Apsauga nuo sprogimo:

Apsaugos tipas -

Aplinkos s lygos:

| | |
|--------------------------------|------------------------------------|
| Aplinkos temperat ra | -20°C - 40°C |
| Aukštis virš j ros lygio | 1000 m |
| Sertifikatai ir specifikacijos | IEC 60034, CE,CURUS,C-TICK,IE3,EAC |

Pagrindiniai duomenys:

| | |
|------------------------------|--------------------------------|
| R mo dydis | 160MD |
| Konstrukcijos tipas | IM V1/B5 Flanšo dydis FF300 |
| Mas (kg) be pasirenkam pried | 133 kg |
| R mo medžiaga | - |
| Apsaugos lygis | IP IP55 |
| Aušinimo metodas, TEFC | IC 411 |
| Vibracij klas | |
| Izoliacijos klas | 155(F) - 130(B) |
| Darbo tipas | - |
| Sukimosi kryptis | CW / VIENOS KRYPTIES |

Kontakt d žut :

| | |
|--------------------------|-------------|
| Kontakt d žut s medžiaga | - |
| Kabelio vadas | Išlaužiamas |
| Kabelio maut | - |

Apsauga:

Integruota apsauga -

85901025 MGE160MD 50 Hz

Garso matavimo ataskaita Garso galios matavimas pagal to DS/ISO-3743

Variklio tipas: MGE160MD

Produkto numeris: 85901025

Ventiliatoriaus skersmuo: D240 [mm]

P2: 15 [kW]

U: 400 [V]

Dažnis: 50 [Hz]

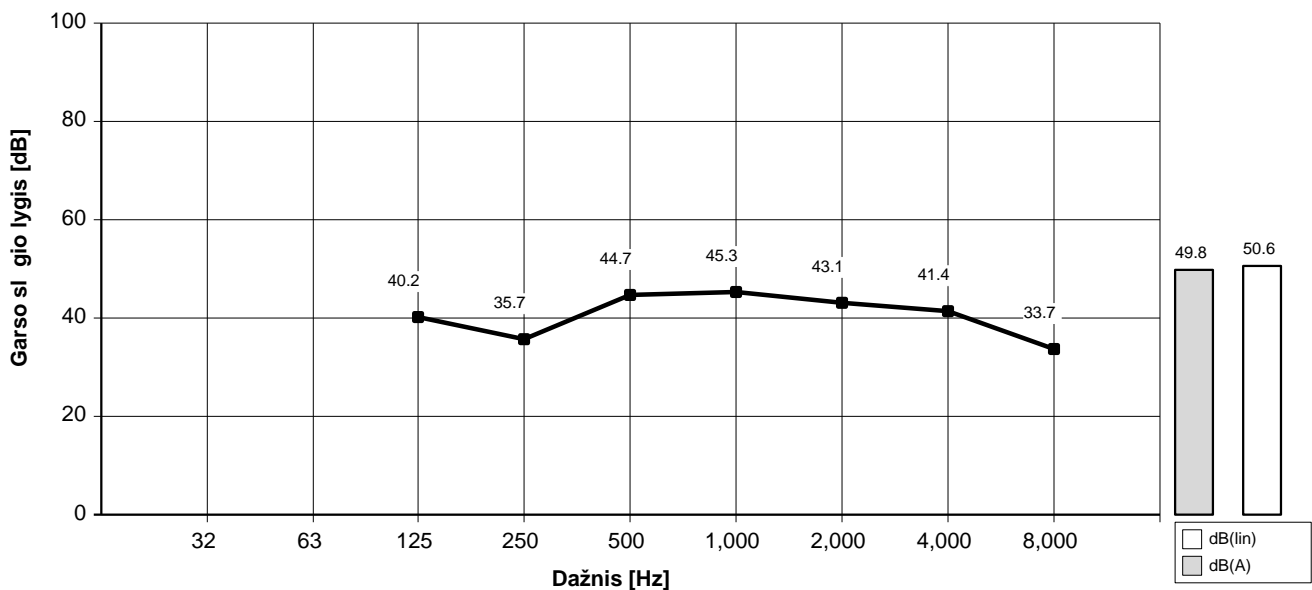
Pastabos: Deklaruojamoje triukšmo emisijos vert. je neatsižvelgta gamybos pokyčius ir matavimo neapibr. žtumus. Tod. l deklaruota vert. gali b. ti iki 3 dB didesn. už vidutin. reinginio vert. .

Išbandyta esant: 1500 (laisvoji eiga) rpm

Lygis oktavos diapazone [dB]

| Centrinis dažnis | 125 | 250 | 500 | 1000 | 2000 | 4000 | 8000 | dB(A) | dB(lin) |
|---|------|------|------|------|------|------|------|-------|---------|
| Garso galia Lygis re: 1 pW | 53,1 | 48,7 | 57,7 | 58,3 | 56,1 | 54,3 | 46,6 | 62,8 | 63,6 |
| Vidutinis garso sl. gis esant 1m. re: 20 UPa | 40,2 | 35,7 | 44,7 | 45,3 | 43,1 | 41,4 | 33,7 | 49,8 | 50,6 |

Garso sl. gis apskai. iuotas pagal ISO/DIS 11203 metod. Q2



Inicialai: KIR

Failo Nr.: LY 02.06.2008

Garso matavimo ataskaita
Garso galios matavimas pagal to DS/ISO-3743

Variklio tipas: MGE160MD

Produkto numeris: 85901025

Ventiliatoriaus skersmuo: D240 [mm]

P2: 15 [kW]

U: 400 [V]

Dažnis: 50 [Hz]

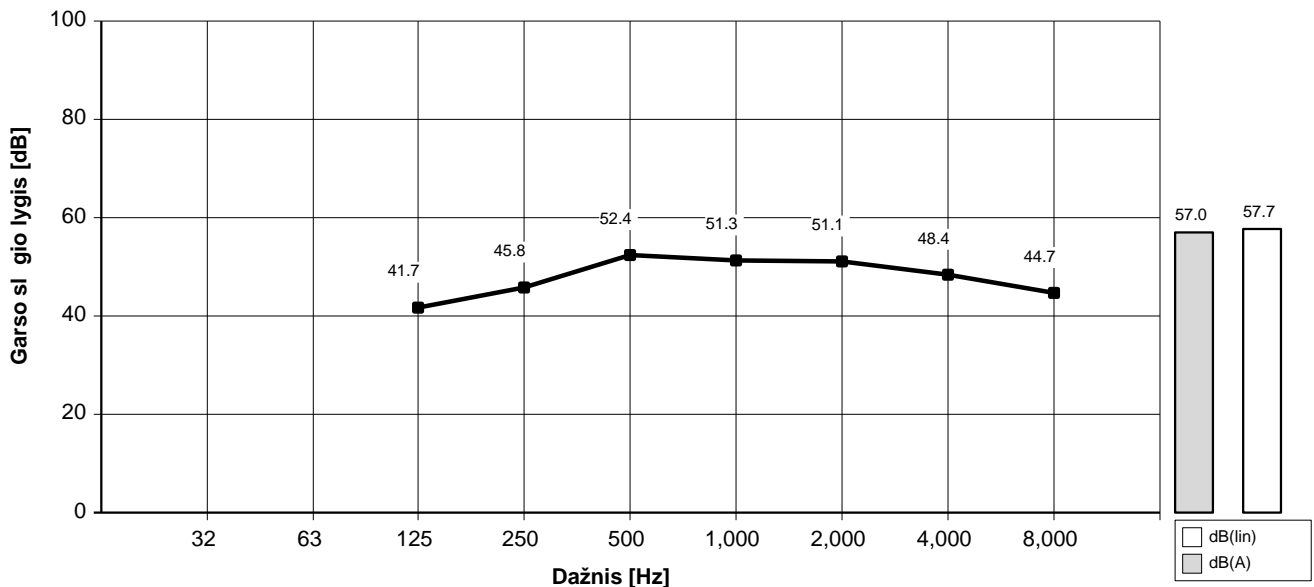
Pastabos: Deklaruojamoje triukšmo emisijos vertėje neatsižvelgta į gamybos pokyčius ir matavimo neapibrėžtumus. Todėl deklaruota vertė gali būti iki 3 dB didesnė už vidutinę reikšmę.

Išbandyta esant: 2250 (laisvoji eiga) rpm

Lygis oktavos diapazone [dB]

| Centrinis dažnis | 125 | 250 | 500 | 1000 | 2000 | 4000 | 8000 | dB(A) | dB(lin) |
|--|------|------|------|------|------|------|------|-------|---------|
| Garso galia Lygis re: 1 pW | 54,7 | 58,8 | 65,4 | 64,3 | 64,0 | 61,4 | 57,7 | 70,0 | 70,7 |
| Vidutinis garso slėgis esant 1m. re: 20 UPa | 41,7 | 45,8 | 52,4 | 51,3 | 51,1 | 48,4 | 44,7 | 57,0 | 57,7 |

Garso slėgio lygis apskaičiuotas pagal ISO/DIS 11203 metodą Q2



Inicialai: KIR

Failo Nr.: LY 02.06.2008

Garso matavimo ataskaita
Garso galios matavimas pagal to DS/ISO-3743

Variklio tipas: MGE160MD

Produkto numeris: 85901025

Ventiliatoriaus skersmuo: D240 [mm]

P2: 15 [kW]

U: 400 [V]

Dažnis: 50 [Hz]

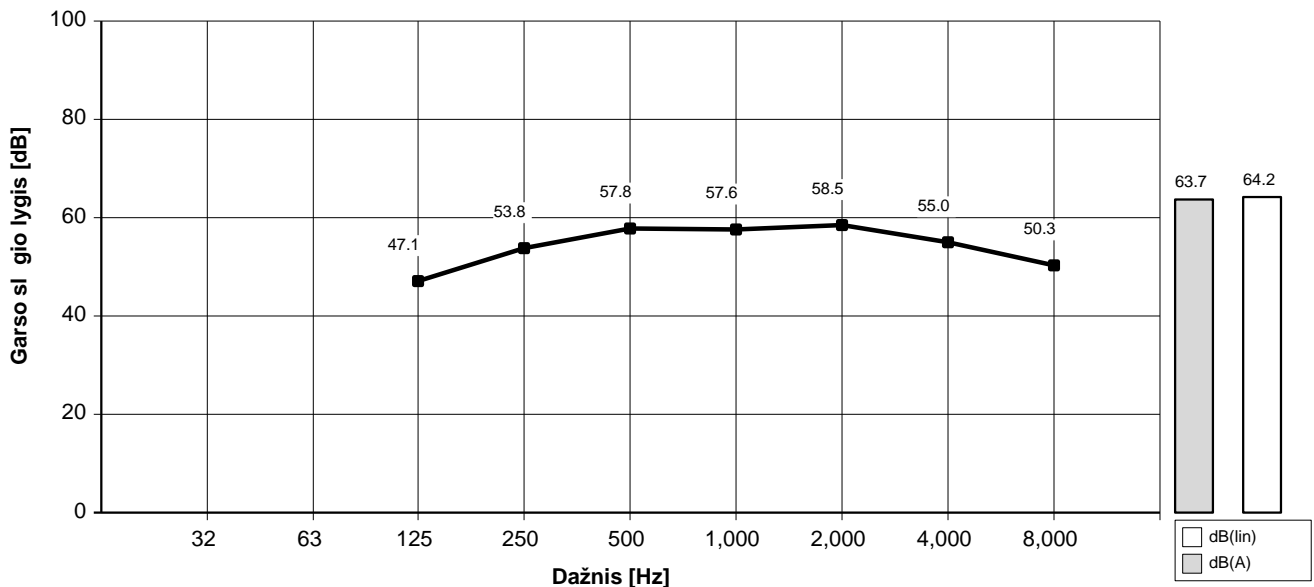
Pastabos: Deklaruojamoje triukšmo emisijos vertėje neatsižvelgta į gamybos pokyčius ir matavimo neapibrėžtumus. Todėl deklaruota vertė gali būti iki 3 dB didesnė už vidutinį reikšminio vertę.

Išbandyta esant: 3000 (laisvoji eiga) rpm

Lygis oktavos diapazone [dB]

| Centrinis dažnis | 125 | 250 | 500 | 1000 | 2000 | 4000 | 8000 | dB(A) | dB(lin) |
|--|------|------|------|------|------|------|------|-------|---------|
| Garso galia Lygis re: 1 pW | 60,1 | 66,7 | 70,8 | 70,6 | 71,5 | 68,0 | 63,2 | 76,6 | 77,1 |
| Vidutinis garso slėgis esant 1m. re: 20 UPa | 47,1 | 53,8 | 57,8 | 57,6 | 58,5 | 55,0 | 50,3 | 63,7 | 64,2 |

Garso slėgio lygis apskaičiuotas pagal ISO/DIS 11203 metodą Q2



Inicialai: KIR

Failo Nr.: LY 02.06.2008

Garso matavimo ataskaita
Garso galios matavimas pagal to DS/ISO-3743

Variklio tipas: MGE160MD

Produkto numeris: 85901025

Ventiliatoriaus skersmuo: D240 [mm]

P2: 15 [kW]

U: 400 [V]

Dažnis: 50 [Hz]

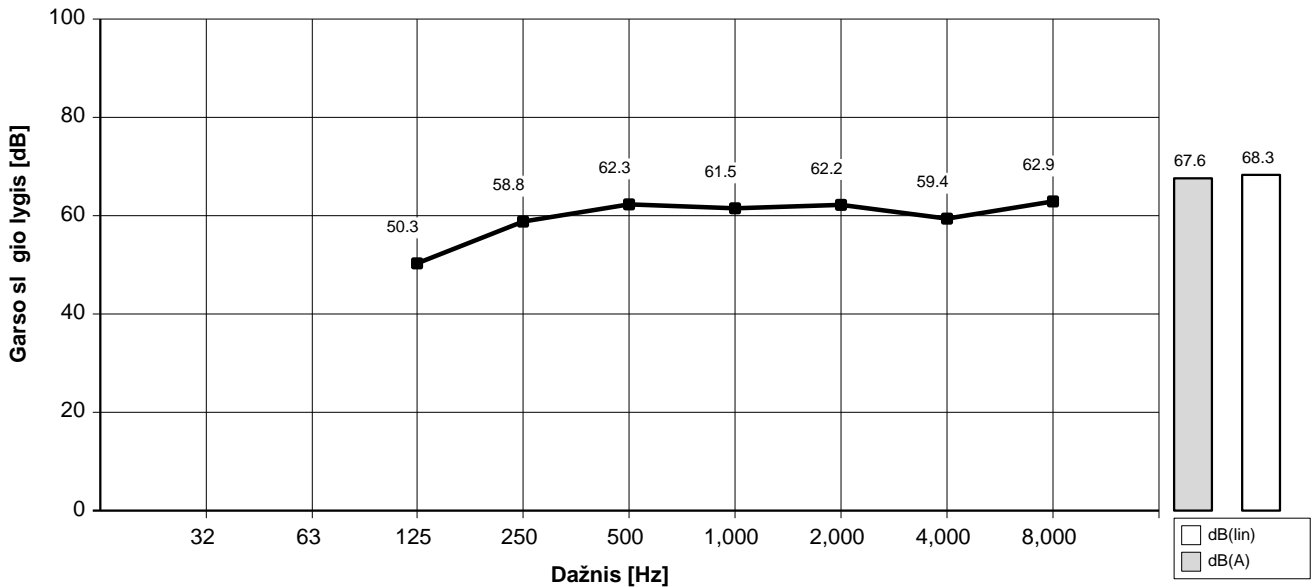
Pastabos: Deklaruojamoje triukšmo emisijos vertėje neatsižvelgta į gamybos pokyčius ir matavimo neapibrėžtumus. Todėl deklaruota vertė gali būti iki 3 dB didesnė už vidutinį reikšminį vertę.

Išbandyta esant: 3600 (laisvoji eiga) rpm

Lygis oktavos diapazone [dB]

| Centrinis dažnis | 125 | 250 | 500 | 1000 | 2000 | 4000 | 8000 | dB(A) | dB(lin) |
|--|------|------|------|------|------|------|------|-------|---------|
| Garso galia Lygis re: 1 pW | 63,2 | 71,7 | 75,3 | 74,5 | 75,2 | 72,4 | 65,9 | 80,6 | 81,2 |
| Vidutinis garso slėgis esant 1m. re: 20 UPa | 50,3 | 58,8 | 62,3 | 61,5 | 62,2 | 59,4 | 62,9 | 67,6 | 68,3 |

Garso slėgio lygis apskaičiuotas pagal ISO/DIS 11203 metodą Q2



Inicialai: KIR

Failo Nr.: LY 02.06.2008