

Kiekis | **Aprašymas**

1

MG80C

Atkreipkite dėmesį! Paveiksli lyje parodytas produktas gali skirtis nuo tikrojo

Produkto Nr.: [85U05105](#)

Faz : Variklis – 3 faz. standartinis variklis.

„Grundfos“ „Blueflux(R)“ technologija yra geriausias „Grundfos“ efektyvi varikli ir kintamo dažnio pavar pasi lymas (MG varikliai, MGE varikliai ir CUE pavaros). „Grundfos“ „Blueflux(R)“ sprendimai tenkina arba viršija teisinius reikalavimus, kaip antai EuP IE3.

Techniniai duomenys:

Sertifikatai ant variklio vardin s plokštels: CE,IE2,IE3,EAC

Matavimo ranga: BRUEL & KJAER TYPE 2513

Kabelio maut : 2 X M20X1,5 THREAD

Išleidimo angos: Taip (uždaryta)

rengimas:

Aplinkos temperat ros intervalas: -30 .. 60 °C

Variklio flanšo dydis: FT100

Elektrotechniniai duomenys:

Variklio tipas: 80C

IE efektyvumo klas : IE3

Nominali galia - P2: 1.1 kW

Elektros tinklo dažnis: 50 Hz

Nominali tampa: 3 x 220-240D/380-415Y V

Nominali srov : 4.35/2.50 A

Maksimali vartojama srov : 4.75/2.75 A

Paleidimo srov : 450-500 %

Cos fi - galios koeficientas: 0.83-0.76

Nominalios apskos: 2840-2870 rpm

Nominalus pilnos apkrovos sukimo momentas: 3.70-3.60 Nm

Užstrigusio rotoriaus sukimo momentas: 300-350 %

Paleidimo sukimo momentas: 340-410 %

Inercijos momentas: 0.0008 kg m²

Efektyvumas: IE3 82,7%

Variklio našumas esant pilnai apkrovai: 82.7 %

Variklio naudingumo koeficientas esant 3/4 apkrovos: 84.6 %

Variklio naudingumo koeficientas esant 1/2 apkrovos: 85.4 %

Poli skai ius: 2

Korpuso klas (IEC 34-5): 55 Dust/Jetting

Izoliacijos klas (IEC 85): F

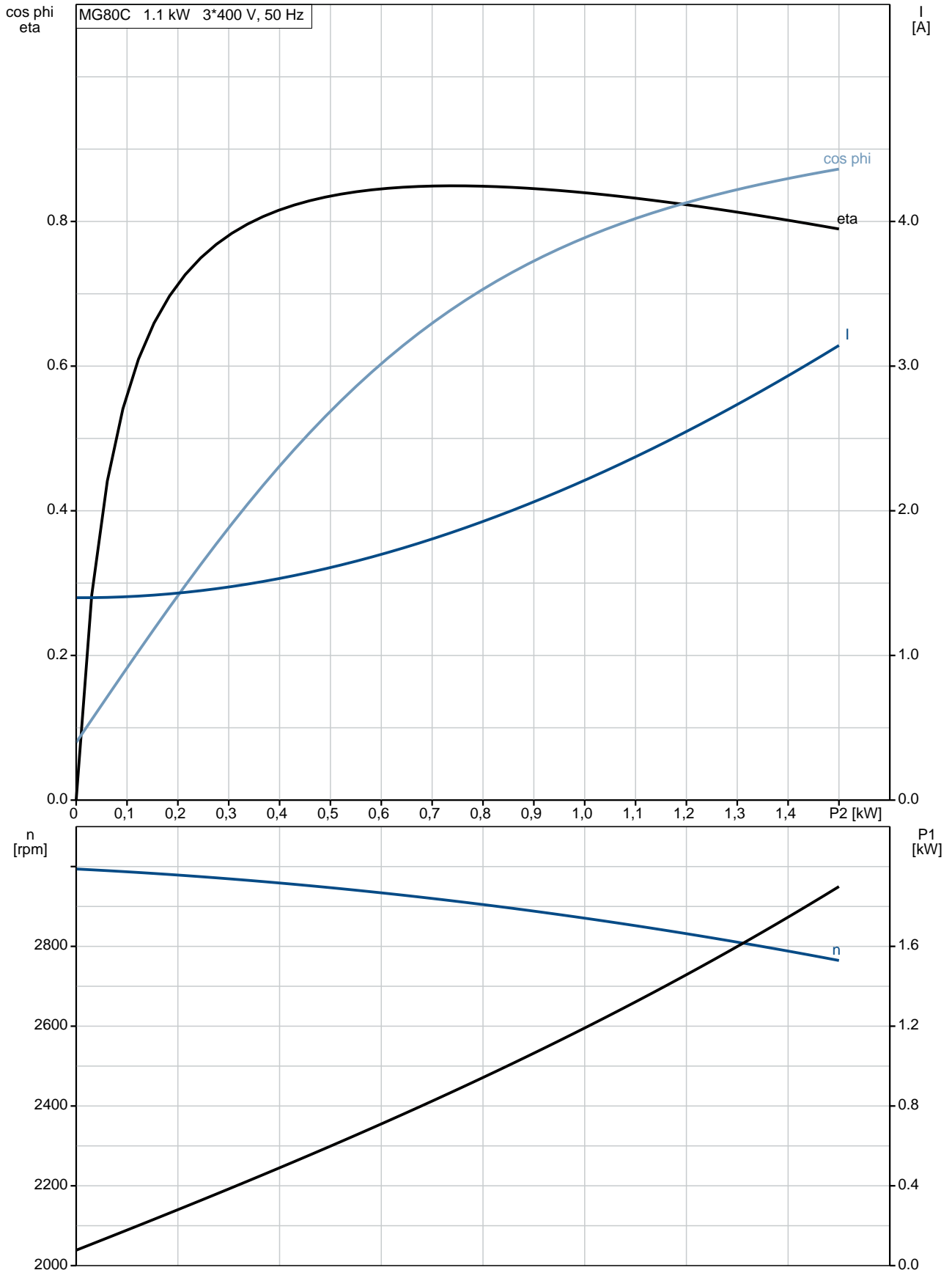
Kita:

Neto mas : 10 kg

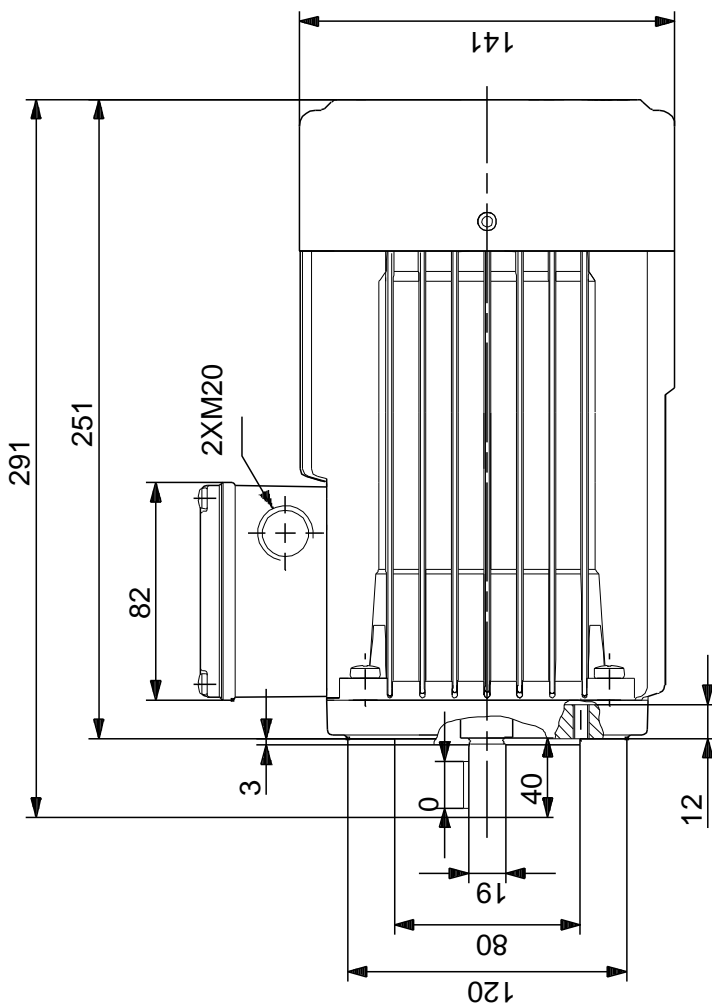
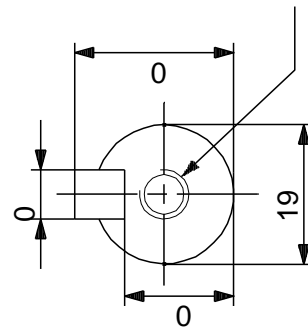
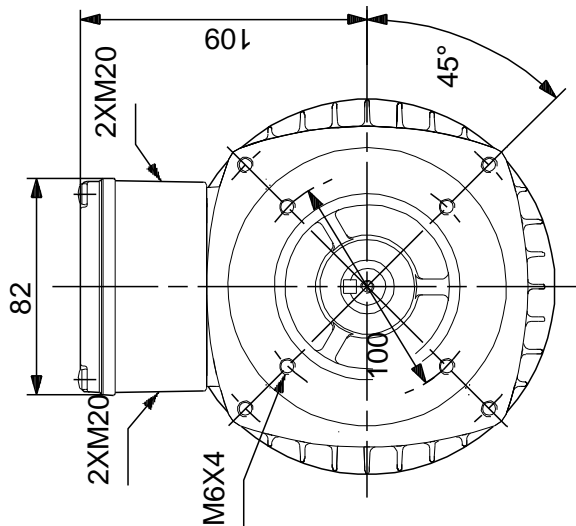
Spalva/tipas: NCS 9000 blizgi 40+-10 /E-danga

Aprašymas	Vert
Bendra informacija:	
Produkto pavadinimas:	MG80C
Produkto Nr.:	85U05105
EAN numeris:	5700310349336
Techniniai duomenys:	
Veleno skersmuo:	19 mm
Veleno galo ilgis:	40 mm
Sertifikatai ant variklio vardin s plokštels:	CE,IE2,IE3,EAC
Modelis:	H3
Aušinimas:	IC 411
Matavimo ranga:	BRUEL & KJAER TYPE 2513
Kabelio maut :	2 X M20X1,5 THREAD
Išleidimo angos:	Taip (uždaryta)
rengimas:	
Aplinkos temperat ros intervalas:	-30 .. 60 °C
Variklio flanšo dydis:	FT100
Elektrotechniniai duomenys:	
Variklio tipas:	80C
IE efektyvumo klas :	IE3
Nominali galia - P2:	1.1 kW
Elektros tinklo dažnis:	50 Hz
Nominali tampa:	3 x 220-240D/380-415Y V
Nominali srov :	4.35/2.50 A
Maksimali vartojama srov :	4.75/2.75 A
Paleidimo srov :	450-500 %
Cos fi - galios koeficientas:	0.83-0.76
Nominalios apsukos:	2840-2870 rpm
Nominalus pilnos apkrovos sukimo momentas:	3.70-3.60 Nm
Užstrigusio rotoriaus sukimo momentas:	300-350 %
Paleidimo sukimo momentas:	340-410 %
Inercijos momentas:	0.0008 kg m ²
Efektyvumas:	IE3 82,7%
Variklio našumas esant pilnai apkrovai:	82.7 %
Variklio naudingumo koeficientas esant 3/4 apkrovos:	84.6 %
Variklio naudingumo koeficientas esant 1/2 apkrovos:	85.4 %
Poli skai ius:	2
Korpuso klas (IEC 34-5):	55 Dust/Jetting
Izoliacijos klas (IEC 85):	F
Variklio apsauga:	N RA
Tropin apsauga:	ne
Šilumin apsauga:	išor.
R1:	5.70 ohm
R2:	5.70 ohm
R3:	5.70 ohm
Apvija 1:	PHASE 1
Apvija 2:	PHASE 2
Apvija 3:	PHASE 3
Montavimo variantas pagal IEC 34-7:	IM B14/V18
Kita:	
Neto mas :	10 kg
Spalva/tipas:	NCS 9000 blizgi 40+-10 /E-danga

85U05105 MG80C 50 Hz



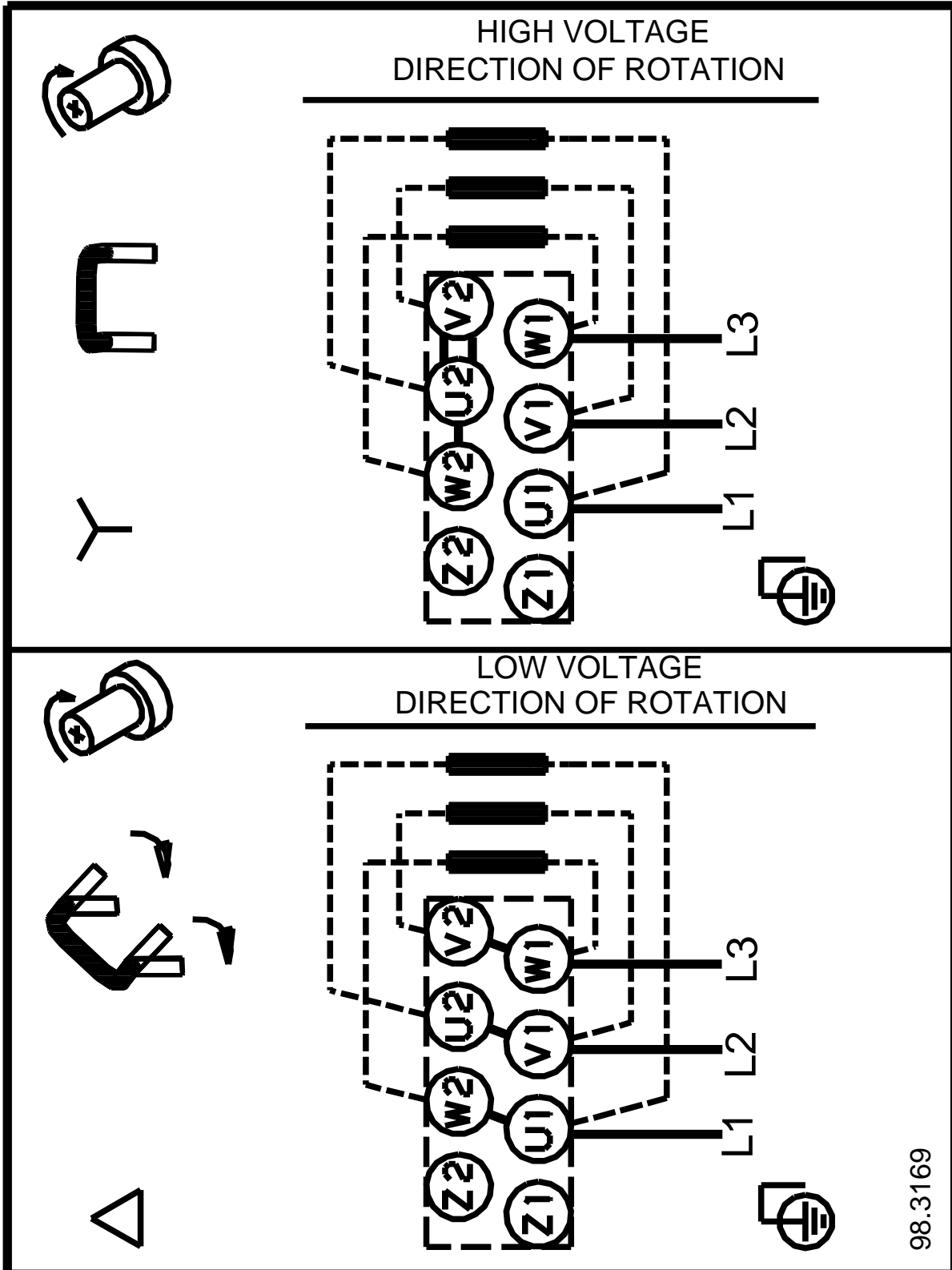
85U05105 MG80C 50 Hz



Atkreipkite dėmesį! Visi matavimai, jei nenurodyta kitaip, pateikti milimetrais.

Atsakomybės apribojimas: šiame supaprastintame matavimo brėžinyje neparodytos visos detalės.

85U05105 MG80C 50 Hz



98.3169

Atkreipkite dėmesį! Visi matmenys, jei nenurodyta kitaip, pateikti milimetrais.



Užsakymo duomenys

MG80C2-19FT100-H3

mon. pavadinimas:
Paruoš :

Telefonas:

Data:

9/21/2020

Faksas:

Produkto Nr.: 85U05105

Projektas:

Kliento numeris:

Kontaktinis asmuo:

Nuorodos numeris:

Elektros duomenys:

Dažnis	50 Hz
Nom. variklio tampa	220-240D/380-415Y V
Nom. variklio galia	1.1 kW
Nom. variklio apskukos	2840-2870 rpm
Nom. variklio momentas	3,70-3,60 Nm
Laid jungtys	D/Y
Nom. variklio srov	4,35/2,50 A
Maks. variklio srov	4,75/2,75 A
Efektyvumo klas	IE3
Efektyvumas esant pilnai apkrovai, %	82.7 %
Galios koeficientas	0,83-0,76
Paleidimas- / Nom. variklio srov (50/60 Hz)	450 - 500 /
Pramušimas- / Nom. variklio momentas (50/60 Hz)	340-410 / %
Paleidimas- / Nom. variklio momentas (50/60 Hz)	300 - 350 /

Mechaniniai duomenys:

Triukšmo matavimai (50/60 Hz)	48,6 dB(A)
Inercijos momentas	0.0008 kg m ²
Išleidimo angos	Taip (atviras)
Guolis priekinis (DE)	6204.2Z.C3
Guolis galinis (NDE)	6201.2Z.C3
Guoli išd stymas	Galinis (NDE) uždarytas
DE guolio tipas	-
Guolio sandariklis, DE	-
Tepalo charakteristikos, DE	-
NDE guolio tipas	-
Guolio sandariklis, NDE	-
Tepalo charakteristikos, NDE	-
Tepimo prietaisas	Taip
Tepimo tipas	-
Tepimo intervalas	-
Tepalo kiekis tepimui	-
Išorinis žeminimas	NE
Spalva/tipas	NCS 9000 blizgi 40+-10 /E-danga

Apsauga nuo sproginimo:

Apsaugos tipas N RA (STANDARTINIS VARIANTAS)

Aplinkos s lygos:

Aplinkos temperat ra	-30°C - 60°C
Aukštis virš j ros lygio	1000 m
Sertififikatai ir specifikacijos	IEC 60034, CE,IE2,IE3,EAC

Pagrindiniai duomenys:

R mo dydis	80C
Konstrukcijos tipas	IM B14/V18 Flanšo dydis FT100
Mas (kg) be pasirenkam pried	10 kg
R mo medžiaga	Aliuminis
Apsaugos lygis	IP 55 Dust/Jetting
Aušinimo metodas, TEFC	IC 411
Vibracij klas	A (Standartinis)
Izoliacijos klas	155(F) - 130(B)
Darbo tipas	S1 = Continuous operation
Sukimosi kryptis	CW / DVIEJ KRYPT I

Kontakt d žut :

Kontakt d žut s medžiaga	Kompozitas
Kabelio vadas	Išlaužiamas
Kabelio maut	2 X M20X1,5 THREAD

Apsauga:

Integruota apsauga -

85U05105 MG80C 50 Hz

Vibracij matavimo ataskaita
Mechanini vibracij matavimai pagal IEC 60034-14

Variklio tipas: MG80C

Produkto numeris: 85U05105

Ventiliatoriaus skersmuo: D89 [mm]

P2: 1.1 [kW]

U: 400 [V]

Dažnis: 50 [Hz]

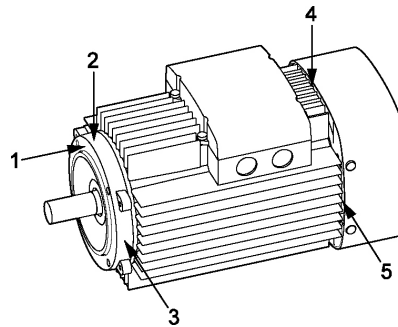
Pastaba: Pagal IEC 60034-14 variklis bandomas nesant apkrovos ir esant nominaliam maitinimui

Matavimo prietaisai: BRUEL & KJAER TYPE 2513

Matavimo metodas:

Montavimas: Laisva pakaba

Matavimo taškas	[mm/s] RMS
1	0,40
2	0,70
3	0,70
4	0,70
5	0,70



Matavimo taškai nurodyti br žinyje

Vibracij apribojimai

IEC 60034-14 maksimalaus vibracij grei io ribin s vert s				
Vibracij laipsnis	Montavimas	R mo dydis H [mm]		
		56 <= H <= 132	132 < H <= 280	280 < H
A	Laisva pakaba	1,6	2,2	2,8
	Standus montavimas	1,3	1,8	2,3
B	Laisva pakaba	0,7	1,1	1,8
	Standus montavimas	--	0,9	1,5

Lygis A galioja mašinoms be speciali reikalavim d I vibracij

Lygis B galioja mašinoms su specialias reikalavimais d I vibracij

Inicialai: JDP

Failo Nr.: 01.04.2008

85U05105 MG80C 50 Hz

Garso matavimo ataskaita

Garso galios matavimas pagal to DS/ISO-3743

Variklio tipas: MG80C

Produkto numeris: 85U05105

Ventiliatoriaus skersmuo: D89 [mm]

P2: 1.1 [kW]

U: 400 [V]

Dažnis: 50 [Hz]

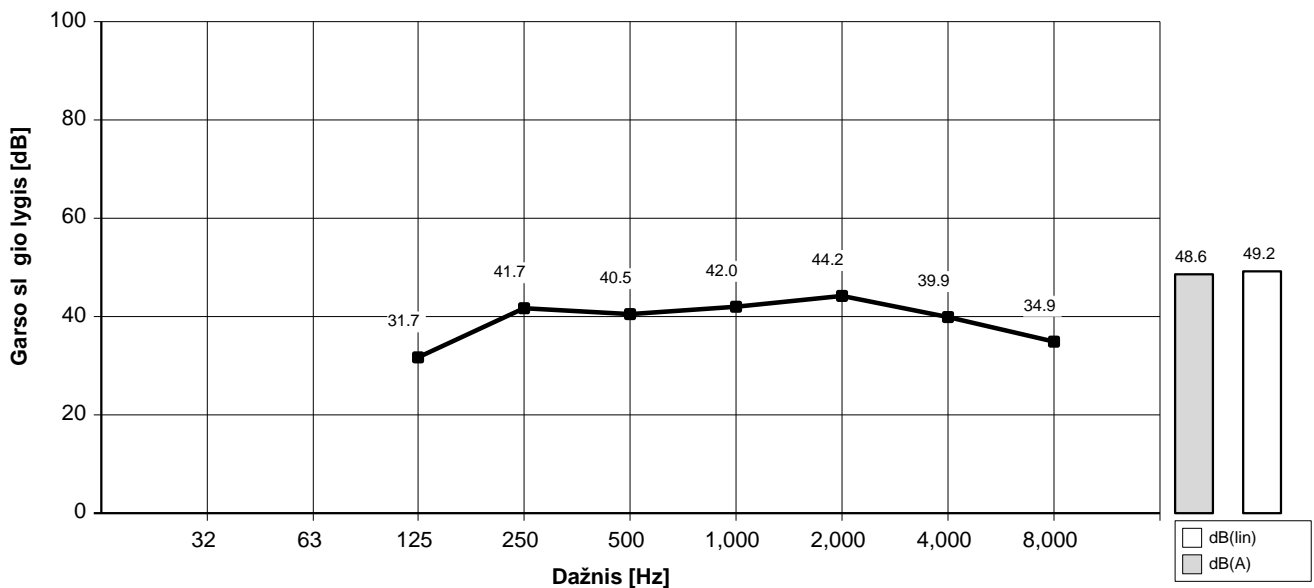
Pastabos: Deklaruojamoje triukšmo emisijos vert. je neatsižvelgta gamybos pokyčius ir matavimo neapibr. žtumus. Tod l deklaruota vert gali b ti iki 3 dB didesn už vidutin reinginio vert .

Išbandyta esant:

Lygis oktavos diapazone [dB]

Centrinis dažnis	125	250	500	1000	2000	4000	8000	dB(A)	dB(lin)
Garso galia	43,5	53,6	52,3	53,8	56,1	51,7	46,7	60,4	61,0
Lygis re: 1 pW									
Vidutinis garso sl gis esant 1m. re: 20 UPa	31,7	41,7	40,5	42,0	44,2	39,9	34,9	48,6	49,2

Garso sl gis apskai iuotas pagal ISO/DIS 11203 metod Q2



Inicialai: KIR

Failo Nr.: LY15629-27.09.2006