

**Kiekis** | **Aprašymas**

1

**MG112MC**

Atkreipkite dėmesį! Paveikslėlyje parodytas produktas gali skirtis nuo tikrojo

Produkto Nr.: [85U15413](#)

Faz : Variklis – 3 faz. standartinis variklis.  
„Grundfos“ „Blueflux(R)“ technologija yra geriausias „Grundfos“ efektyvus variklis ir kintamo dažnio pavarų pasiūlymas (MG varikliai, MGE varikliai ir CUE pavaros). „Grundfos“ „Blueflux(R)“ sprendimai tenkina arba viršija teisinius reikalavimus, kaip antai EuP IE3.

**Techniniai duomenys:**

Sertifikatai ant variklio vardinės plokštelės: CE,IE3,EAC  
Matavimo ranga: BRUEL & KJAER TYPE 2513  
Kabelio maut : 4 x M25 thread  
Išleidimo angos: Taip (uždaryta)

**rengimas:**

Aplinkos temperatūros intervalas: -30 .. 60 °C  
Variklio flanšo dydis: FT130

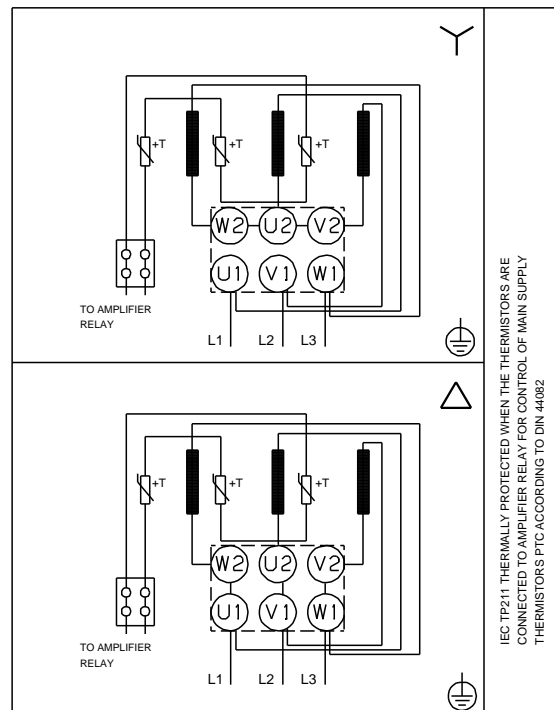
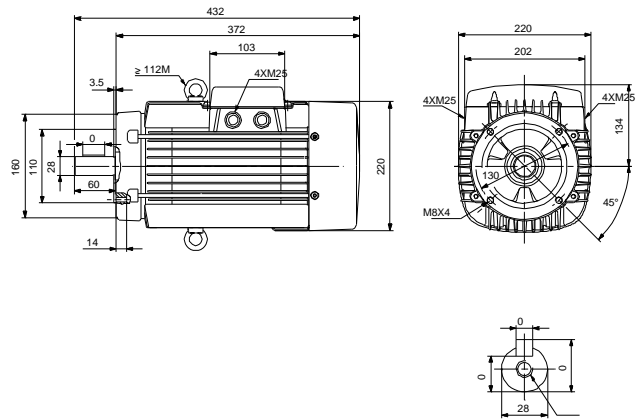
**Elektrotechniniai duomenys:**

Variklio tipas: 112MC  
IE efektyvumo klasė : IE3  
Nominali galia - P2: 4 kW  
Elektros tinklo dažnis: 50 Hz  
Nominali tampa: 3 x 380-415D V  
Nominali srovė : 7.9 A  
Maksimali vartojama srovė : 8.7 A  
Paleidimo srovė : 1000-1110 %  
Cos φ - galios koeficientas: 0.87-0.87  
Nominalios apskos: 2920-2940 rpm  
Nominalus pilnos apkrovos sukimo momentas: 13 Nm  
Užstrigusio rotorius sukimo momentas: 400-460 %  
Paleidimo sukimo momentas: 520-520 %  
Inercijos momentas: 0.0088 kg m<sup>2</sup>  
Efektyvumas: IE3 88,1%  
Variklio našumas esant pilnai apkrovai: 88.1 %  
Variklio naudingumo koeficientas esant 3/4 apkrovos: 88.6 %  
Variklio naudingumo koeficientas esant 1/2 apkrovos: 85.2 %  
Polių skaičius: 2  
Korpuso klasė (IEC 34-5): 55 Dust/Jetting  
Izoliacijos klasė (IEC 85): F

**Kita:**

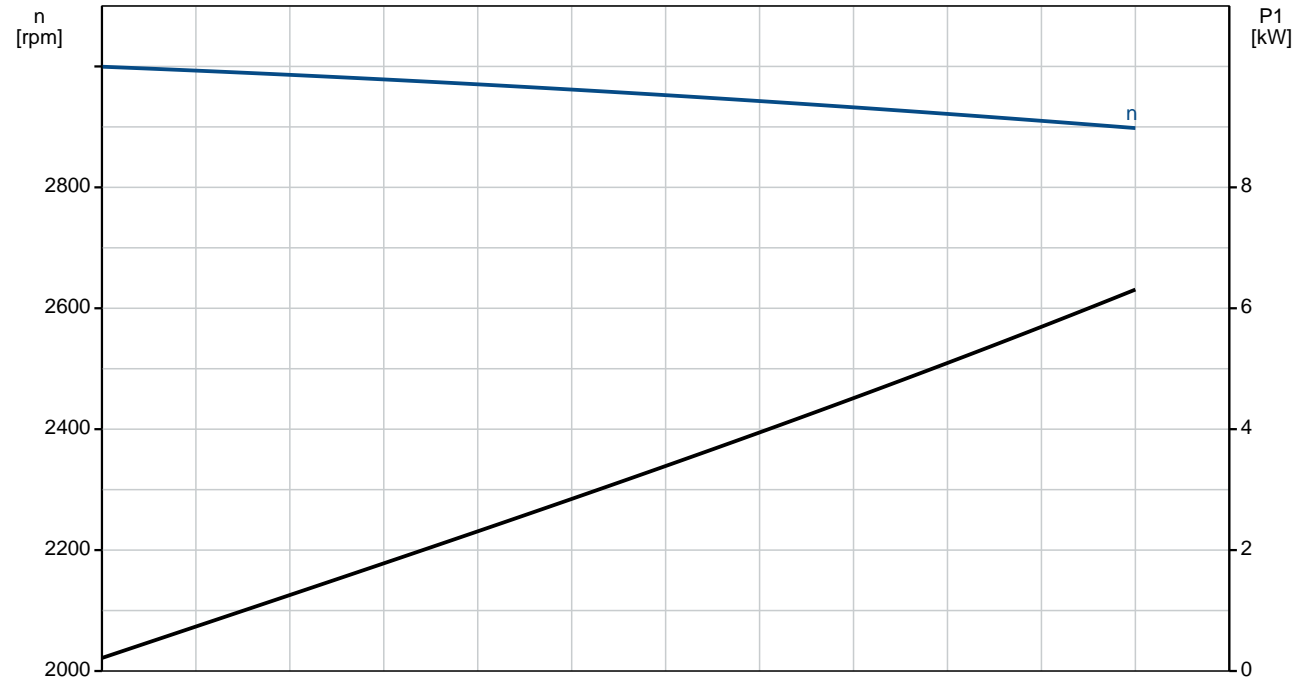
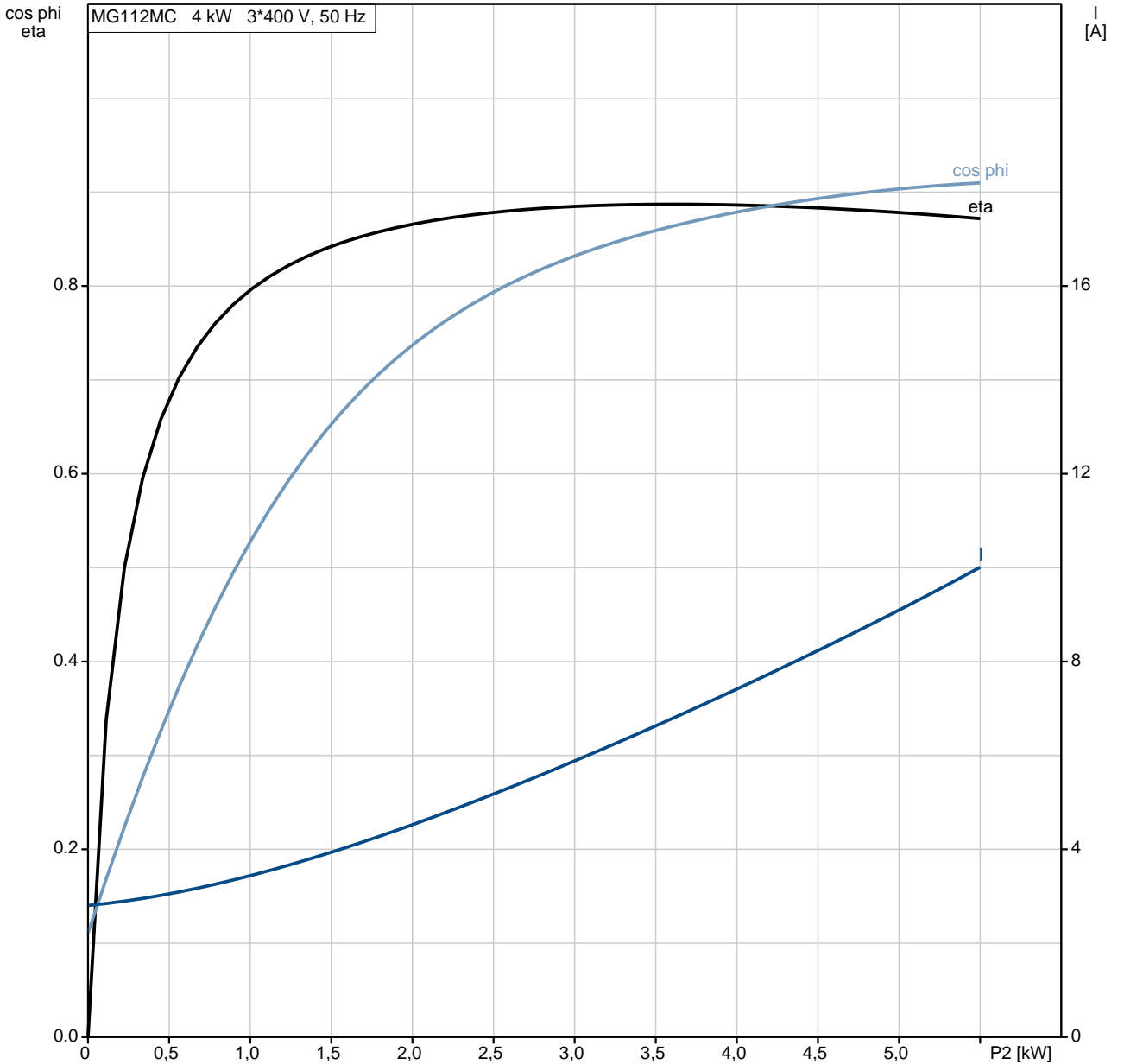
Neto masė : 37 kg  
Spalva/tipas: NCS 9000 blizgi 40+-10 /E-danga

| Aprašymas  | Vert                            |
|--|---------------------------------|
| <b>Bendra informacija:</b>                           |                                 |
| Produkto pavadinimas:                                | MG112MC                         |
| Produkto Nr.:  | 85U15413                        |
| EAN numeris:   | 5710623752402                   |
| <b>Techniniai duomenys:</b>                          |                                 |
| Veleno skersmuo:                                     | 28 mm                           |
| Veleno galo ilgis:                                   | 60 mm                           |
| Sertifikatai ant variklio vardinis plokštės:         | CE,IE3,EAC                      |
| Modelis:   | H3                              |
| Aušinimas:   | IC 411                          |
| Matavimo ranga:                                      | BRUEL & KJAER TYPE 2513         |
| Kabelio maut :                                       | 4 x M25 thread                  |
| Išleidimo angos:                                     | Taip (uždaryta)                 |
| <b>rengimas:</b>                                     |                                 |
| Aplinkos temperatūros intervalas:                    | -30 .. 60 °C                    |
| Variklio flanšo dydis:                               | FT130                           |
| <b>Elektrotechniniai duomenys:</b>                   |                                 |
| Variklio tipas:                                      | 112MC                           |
| IE efektyvumo klasė :                                | IE3                             |
| Nominali galia - P2:                                 | 4 kW                            |
| Elektros tinklo dažnis:                              | 50 Hz                           |
| Nominali tampa:                                      | 3 x 380-415D V                  |
| Nominali srovė :                                     | 7.9 A                           |
| Maksimali vartojama srovė :                          | 8.7 A                           |
| Paleidimo srovė :                                    | 1000-1110 %                     |
| Cos φ - galios koeficientas:                         | 0.87-0.87                       |
| Nominalios apskukos:                                 | 2920-2940 rpm                   |
| Nominalus pilnos apkrovos sukimo momentas:           | 13 Nm                           |
| Užstrigusio rotoriaus sukimo momentas:               | 400-460 %                       |
| Paleidimo sukimo momentas:                           | 520-520 %                       |
| Inercijos momentas:                                  | 0.0088 kg m <sup>2</sup>        |
| Efektyvumas:   | IE3 88,1%                       |
| Variklio našumas esant pilnai apkrovai:              | 88.1 %                          |
| Variklio naudingumo koeficientas esant 3/4 apkrovos: | 88.6 %                          |
| Variklio naudingumo koeficientas esant 1/2 apkrovos: | 85.2 %                          |
| Poli skaičius:                                       | 2                               |
| Korpuso klasė (IEC 34-5):                            | 55 Dust/Jetting                 |
| Izoliacijos klasė (IEC 85):                          | F                               |
| Variklio apsauga:                                    | PTC                             |
| Tropin apsauga:                                      | ne                              |
| Šilumin apsauga:                                     | išor.                           |
| R1:  | 2.74 ohm                        |
| R2:  | 2.74 ohm                        |
| R3:  | 2.74 ohm                        |
| Apvija 1:  | PHASE 1                         |
| Apvija 2:  | PHASE 2                         |
| Apvija 3:  | PHASE 3                         |
| Minimali apkrova:                                    | 10 %                            |
| Montavimo variantas pagal IEC 34-7:                  | IM B14/V18                      |
| <b>Kita:</b>   |                                 |
| Neto masė :  | 37 kg                           |
| Spalva/tipas:  | NCS 9000 blizgi 40+-10 /E-danga |

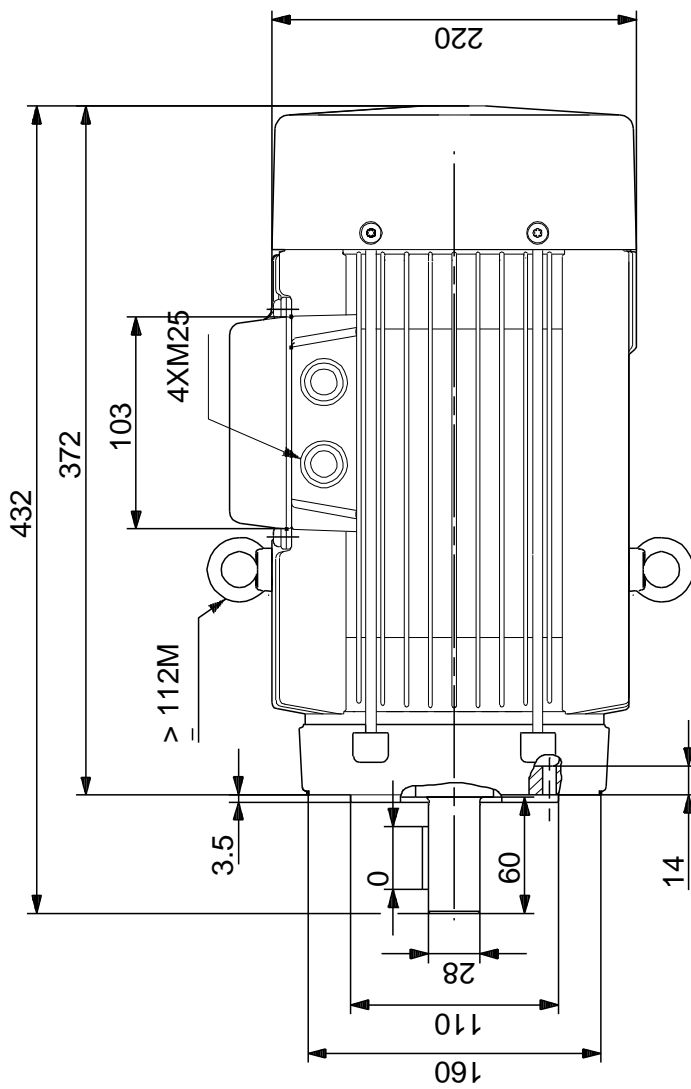
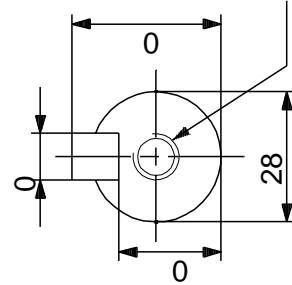
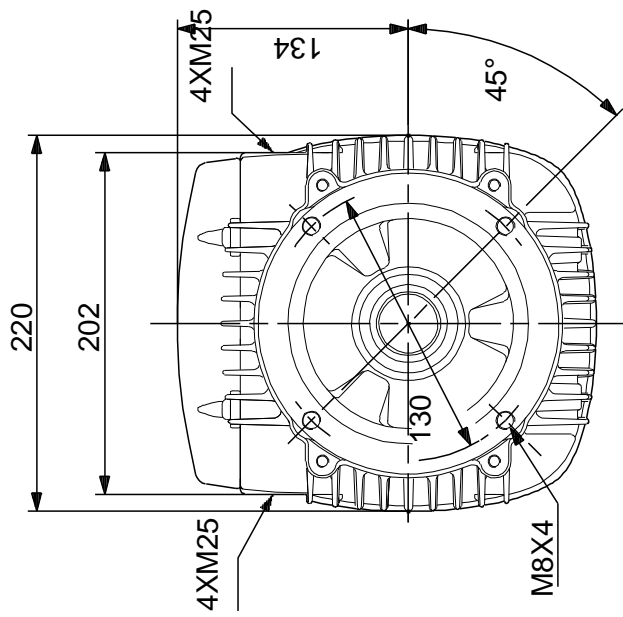


# 85U15413 MG112MC 50 Hz

MG112MC 4 kW 3\*400 V, 50 Hz

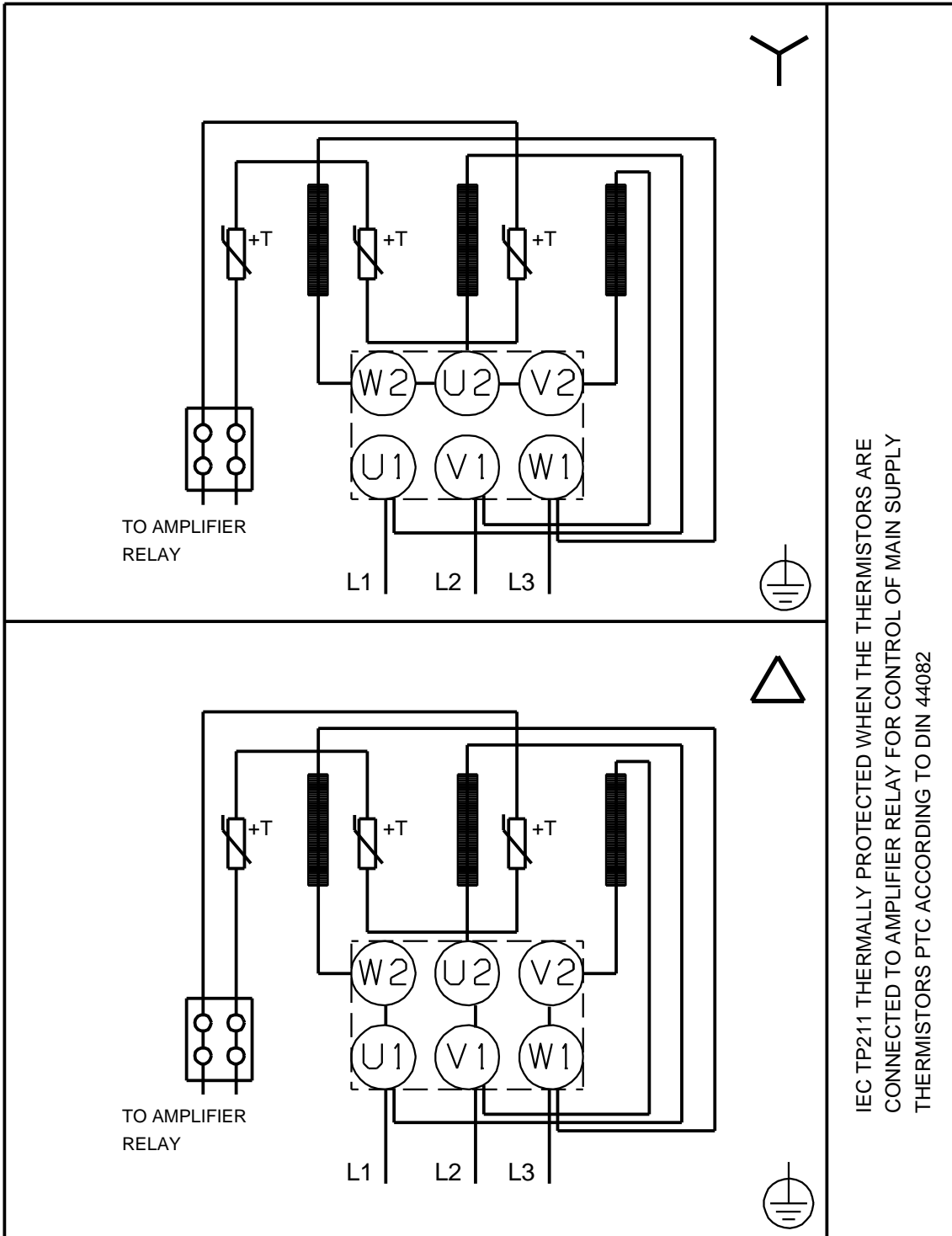


# 85U15413 MG112MC 50 Hz



Atkreipkite dėmesį! Visi matavimai, jei nenurodyta kitaip, pateikti milimetrais.  
 Atsakomybės apribojimas: šiame supaprastintame matavimo brėžinyje neparodytos visos detalės.

# 85U15413 MG112MC 50 Hz



IEC TP211 THERMALLY PROTECTED WHEN THE THERMISTORS ARE  
CONNECTED TO AMPLIFIER RELAY FOR CONTROL OF MAIN SUPPLY  
THERMISTORS PTC ACCORDING TO DIN 44082

Atkreipkite d mes! Visi matmenys, jei nenurodyta kitaip, pateikti milimetrtais.



## Užsakymo duomenys

**MG112MC2-28FT130-H3**

mon. pavadinimas:  
Paruoš :

Telefonas:

Data:

9/7/2020

Faksas:

**Produkto Nr.: 85U15413**

Projektas:

Kliento numeris:

Kontaktinis asmuo:

Nuorodos numeris:

### Elektros duomenys:

|   |               |
|---|---------------|
| Dažnis  | 50 Hz         |
| Nom. variklio tampa                             | 380-415D V    |
| Nom. variklio galia                             | 4 kW          |
| Nom. variklio apskukos                          | 2920-2940 rpm |
| Nom. variklio momentas                          | 13 Nm         |
| Laid jungtys                                    | D             |
| Nom. variklio srov                              | 7.9 A         |
| Maks. variklio srov                             | 8.7 A         |
| Efektyvumo klas                                 | IE3           |
| Efektyvumas esant pilnai apkrovai, %            | 88.1 %        |
| Galios koeficientas                             | 0,87-0,87     |
| Paleidimas- / Nom. variklio srov (50/60 Hz)     | 1000 - 1110 / |
| Pramušimas- / Nom. variklio momentas (50/60 Hz) | 520-520 / %   |
| Paleidimas- / Nom. variklio momentas (50/60 Hz) | 400 - 460 /   |

### Mechaniniai duomenys:

|                               |                                 |
|-------------------------------|---------------------------------|
| Triukšmo matavimai (50/60 Hz) | 58,7 dB(A)                      |
| Inercijos momentas            | 0.0088 kg m <sup>2</sup>        |
| Išleidimo angos               | Taip (atviras)                  |
| Guolis priekinis (DE)         | 7306BE.2CS                      |
| Guolis galinis (NDE)          | 6206.2Z.C3                      |
| Guoli išd stymas              | Galinis (NDE) uždarytas         |
| DE guolio tipas               | Steel ball                      |
| Guolio sandariklis, DE        | -                               |
| Tepalo charakteristikos, DE   | -                               |
| NDE guolio tipas              | Steel ball                      |
| Guolio sandariklis, NDE       | -                               |
| Tepalo charakteristikos, NDE  | -                               |
| Tepimo prietaisai             | Taip                            |
| Tepimo tipas                  | -                               |
| Tepimo intervalas             | -                               |
| Tepalo kiekis tepimui         | -                               |
| Išorinis žeminimas            | TAIP                            |
| Spalva/tipas                  | NCS 9000 blizgi 40+-10 /E-danga |

### Apsauga nuo sprogimo:

Apsaugos tipas N RA (STANDARTINIS VARIANTAS)

### Aplinkos s lygos:

|                                |                       |
|--------------------------------|-----------------------|
| Aplinkos temperat ra           | -30°C - 60°C          |
| Aukštis virš j ros lygio       | 1000 m                |
| Sertifikatai ir specifikacijos | IEC 60034, CE,IE3,EAC |

### Pagrindiniai duomenys:

|                              |                                  |
|------------------------------|----------------------------------|
| R mo dydis                   | 112MC                            |
| Konstrukcijos tipas          | IM B14/V18<br>Flanšo dydis FT130 |
| Mas (kg) be pasirenkam pried | 37 kg                            |
| R mo medžiaga                | Aliuminis                        |
| Apsaugos lygis               | IP 55 Dust/Jetting               |
| Aušinimo metodas, TEFC       | IC 411                           |
| Vibracij klas                | A (Standartinis)                 |
| Izoliacijos klas             | 155(F) - 130(B)                  |
| Darbo tipas                  | S1 = Continuous operation        |
| Sukimosi kryptis             | CW / DVIEJ KRYPT I               |

### Kontakt d žut :

|                          |                |
|--------------------------|----------------|
| Kontakt d žut s medžiaga | Aliuminis      |
| Kabelio vadas            | Išlaužiamas    |
| Kabelio maut             | 4 x M25 thread |

### Apsauga:

Integruota apsauga Apsaugos tipas PTC 160°C

# 85U15413 MG112MC 50 Hz

## Vibracij matavimo ataskaita Mechanini vibracij matavimai pagal IEC 60034-14

Variklio tipas: MG112MC

Produkto numeris: 85U15413

Ventiliatoriaus skersmuo: D128 [mm]

P2: 4 [kW]

U: 400 [V]

Dažnis: 50 [Hz]

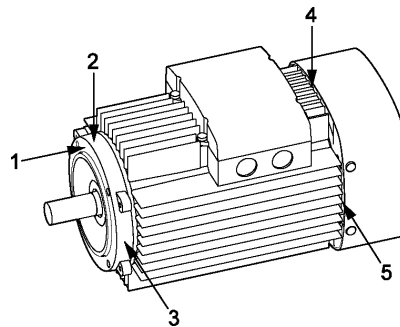
**Pastaba:** Pagal IEC 60034-14 variklis bandomas nesant apkrovos ir esant nominaliam maitinimui

**Matavimo prietaisai:** BRUEL & KJAER TYPE 2513

**Matavimo metodas:**

**Montavimas:** Laisva pakaba

| Matavimo taškas | [mm/s] RMS |
|-----------------|------------|
| 1               | 0,40       |
| 2               | 1,05       |
| 3               | 1,05       |
| 4               | 1,05       |
| 5               | 1,05       |



Matavimo taškai nurodyti br žinyje

## Vibracij apribojimai

| IEC 60034-14 maksimalaus vibracij grei io ribin s vert s |                    |                   |                |         |
|--|--------------------|-------------------|----------------|---------|
| Vibracij laipsnis  | Montavimas         | R mo dydis H [mm] |                |         |
|  |                    | 56 <= H <= 132    | 132 < H <= 280 | 280 < H |
| A  | Laisva pakaba      | 1,6               | 2,2            | 2,8     |
|  | Standus montavimas | 1,3               | 1,8            | 2,3     |
| B  | Laisva pakaba      | 0,7               | 1,1            | 1,8     |
|  | Standus montavimas | --                | 0,9            | 1,5     |

Lygis A galioja mašinoms be speciali reikalavim d I vibracij

Lygis B galioja mašinoms su specialias reikalavimais d I vibracij

Inicialai: JDP

Failo Nr.: 01.04.2008

# 85U15413 MG112MC 50 Hz

## Garso matavimo ataskaita Garso galios matavimas pagal to DS/ISO-3743

Variklio tipas: MG112MC

Produkto numeris: 85U15413

Ventiliatoriaus skersmuo: D128 [mm]

P2: 4 [kW]

U: 400 [V]

Dažnis: 50 [Hz]

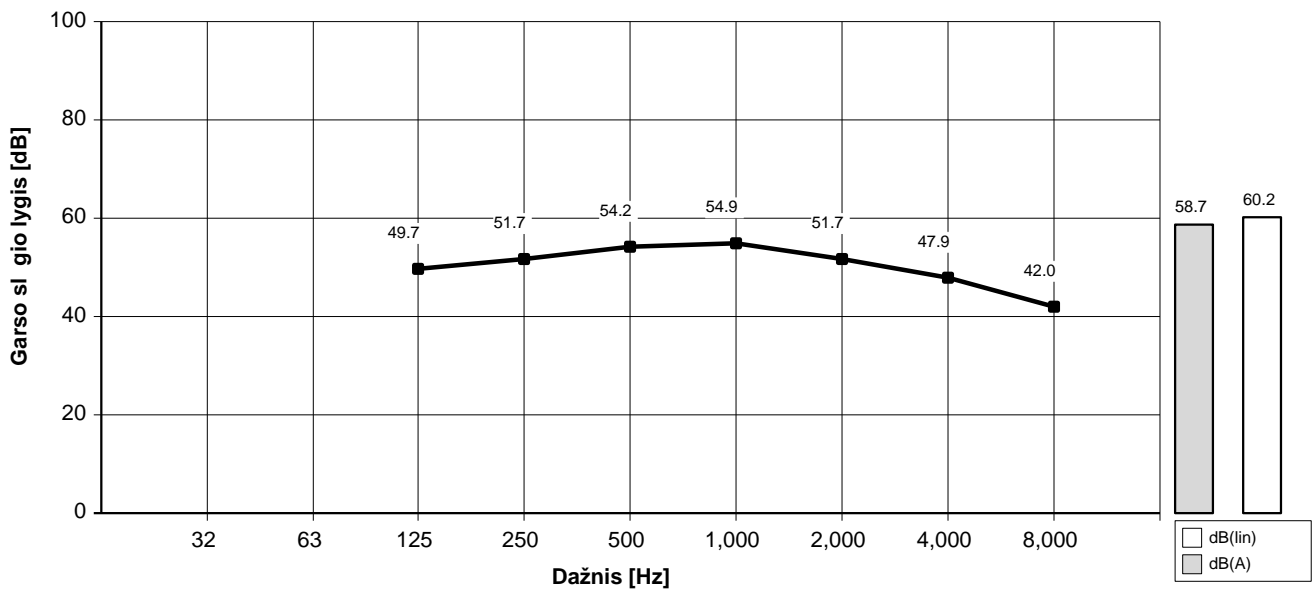
**Pastabos:** Deklaruojamoje triukšmo emisijos vert. je neatsižvelgta, gamybos pokyčius ir matavimo neapibr. žtumus. Tod. l deklaruota vert. gali b. ti iki 3 dB didesn. už vidutin. reinginio vert. .

Išbandyta esant:

### Lygis oktavos diapazone [dB]

| Centrinis dažnis                                | 125  | 250  | 500  | 1000 | 2000 | 4000 | 8000 | dB(A) | dB(lin) |
|---|------|------|------|------|------|------|------|-------|---------|
| Garso galia<br>Lygis re: 1 pW                   | 61,9 | 64,0 | 66,4 | 67,2 | 64,0 | 60,2 | 54,3 | 71,0  | 72,4    |
| Vidutinis garso sl. gis<br>esant 1m. re: 20 UPa | 49,7 | 51,7 | 54,2 | 54,9 | 51,7 | 47,9 | 42,0 | 58,7  | 60,2    |

### Garso sl. gis apskai. iuotas pagal ISO/DIS 11203 metod. Q2



Inicialai: KIR

Failo Nr.: LY15889-16.10.2006