

Kiekis Aprašymas

1

MG132SB

Atkreipkite dėmesį! Paveikslėlyje parodytas produktas gali skirtis nuo tikrojo

Produkto Nr.: [85U17522](#)

Faz : Variklis – 3 faz. standartinis variklis.
„Grundfos“ „Blueflux(R)“ technologija yra geriausias „Grundfos“ efektyvi varikli ir kintamo dažnio pavar pasiūlymas (MG varikliai, MGE varikliai ir CUE pavaros). „Grundfos“ „Blueflux(R)“ sprendimai tenkina arba viršija teisinius reikalavimus, kaip antai EuP IE3.

Techniniai duomenys:

Sertifikatai ant variklio vardins plokštės: CE,IE2,IE3,EAC

Matavimo ranga: SVANTEK, SVAN 958

Kabelio maut : 4 x M25 thread

Išleidimo angos: Taip (uždaryta)

rengimas:

Aplinkos temperatūros intervalas: -30 .. 60 °C

Variklio flanšo dydis: FF265

Elektrotechniniai duomenys:

Variklio tipas: 132SB

IE efektyvumo klasė : IE3

Nominali galia - P2: 7.5 kW

Elektros tinklo dažnis: 50 Hz

Nominali tampa: 3 x 380-415D/660-690Y V

Nominali srovė : 14,4-14,0/8,30-8,10 A

Maksimali vartojama srovė : 15,8-15,4/9,15-8,90 A

Paleidimo srovė : 780-910 %

Cos φ - galios koeficientas: 0.88-0.82

Nominalios apskos: 2910-2920 rpm

Nominalus pilnos apkrovos sukimo momentas: 24.6 Nm

Užstrigusio rotoriaus sukimo momentas: 220-260 %

Paleidimo sukimo momentas: 280-330 %

Inercijos momentas: 0.012 kg m²

Efektyvumas: IE3 90,1%

Variklio našumas esant pilnai apkrovai: 90.1-90.4 %

Variklio naudingumo koeficientas esant 3/4 apkrovos: 90.8 %

Variklio naudingumo koeficientas esant 1/2 apkrovos: 90.8 %

Poli skaičius: 2

Korpuso klasė (IEC 34-5): 55 Dust/Jetting

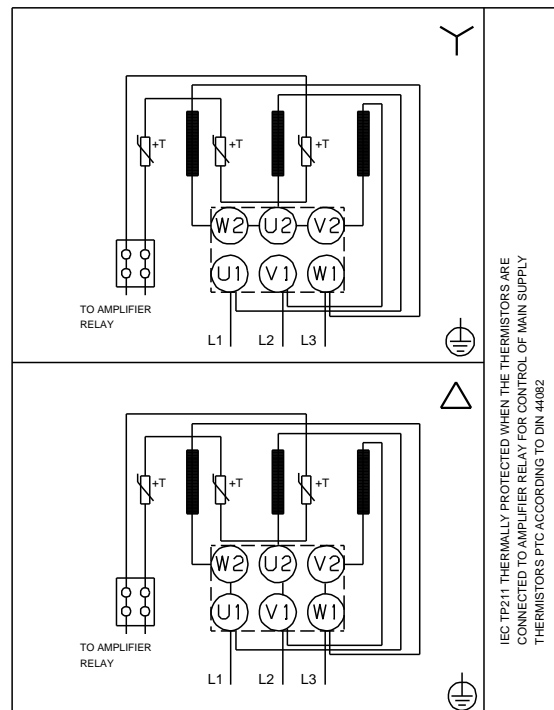
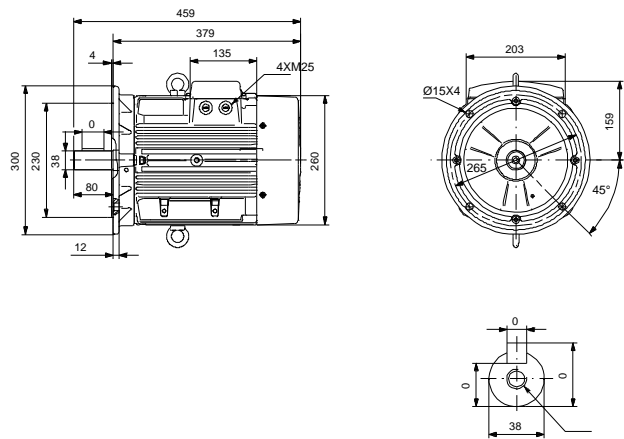
Izoliacijos klasė (IEC 85): F

Kita:

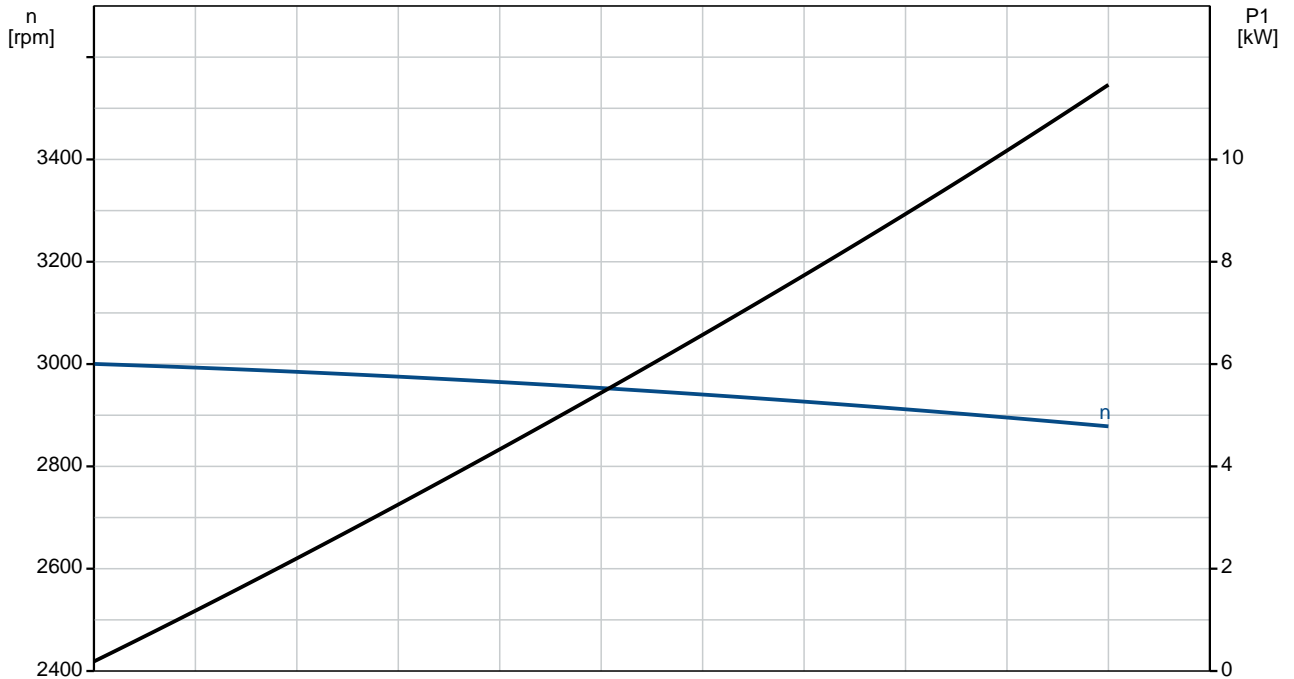
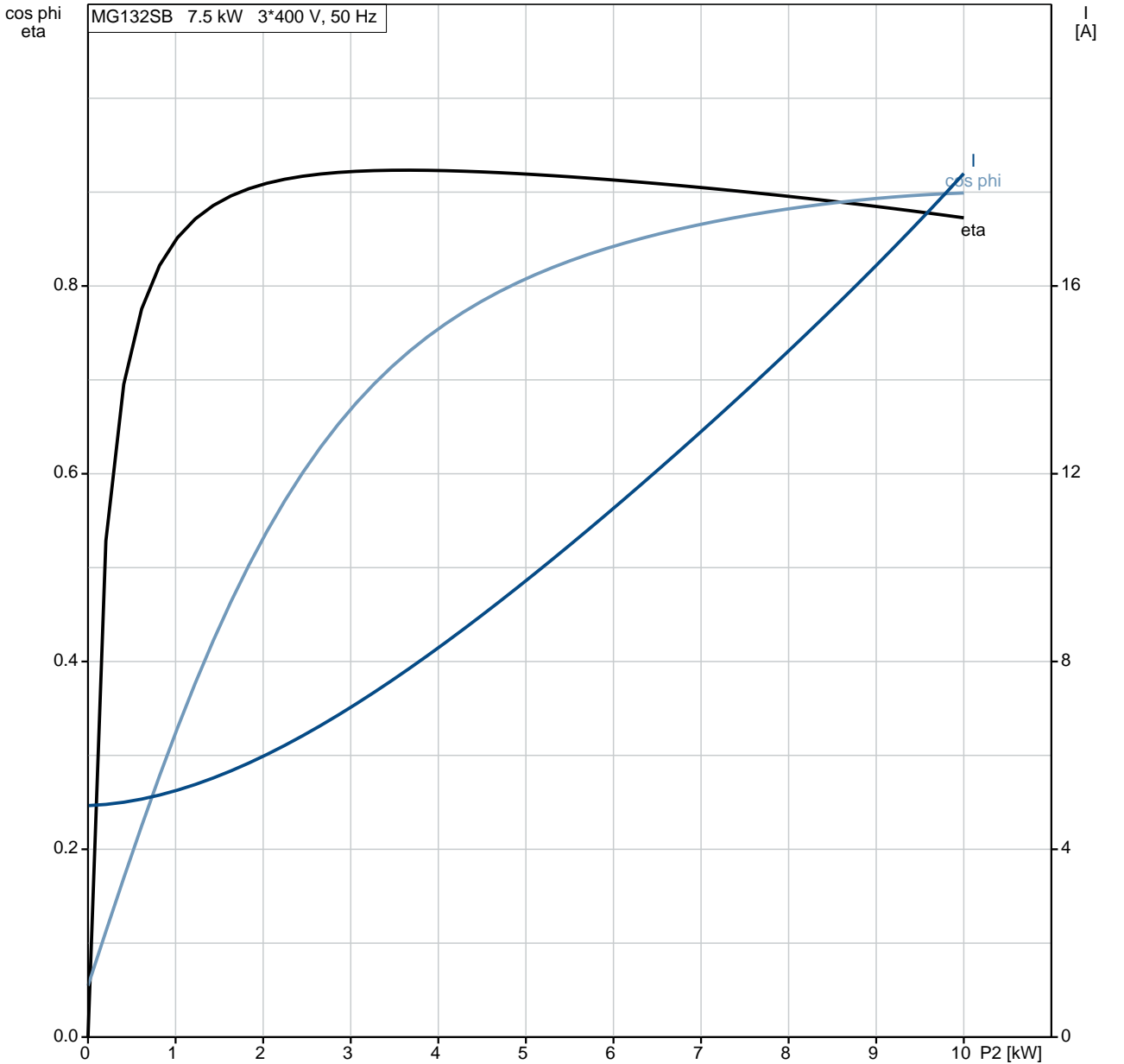
Neto masė : 53 kg

Spalva/tipas: NCS 9000 blizgi 40+-10 /E-danga

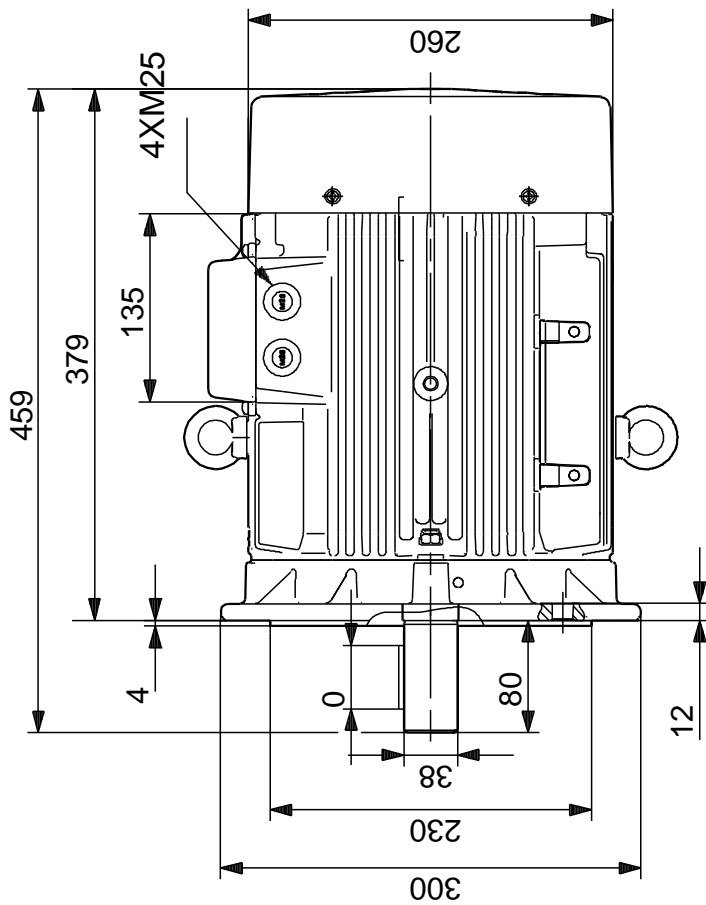
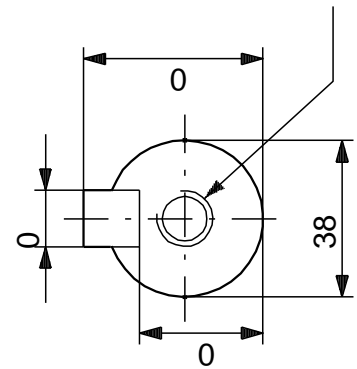
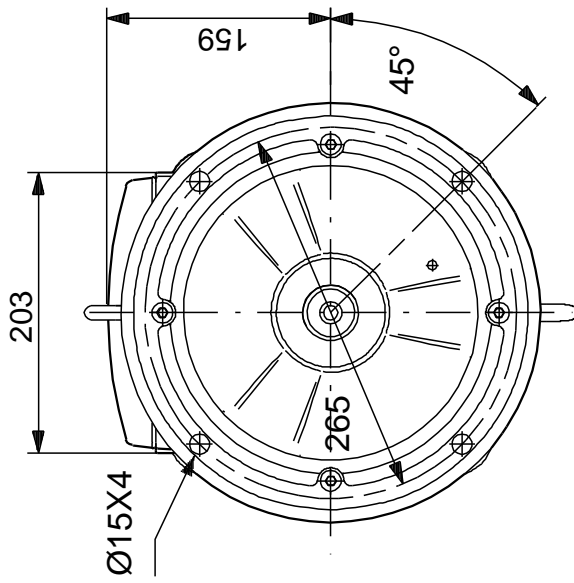
Aprašymas	Vert
Bendra informacija:	
Produkto pavadinimas:	MG132SB
Produkto Nr.:	85U17522
EAN numeris:	5710622817867
Techniniai duomenys:	
Veleno skersmuo:	38 mm
Veleno galo ilgis:	80 mm
Sertifikatai ant variklio vardin s plokštės:	CE,IE2,IE3,EAC
Modelis:	H3
Aušinimas:	IC 411
Matavimo ranga:	SVANTEK, SVAN 958
Kabelio maut :	4 x M25 thread
Išleidimo angos:	Taip (uždaryta)
rengimas:	
Aplinkos temperatūros intervalas:	-30 .. 60 °C
Variklio flanšo dydis:	FF265
Elektrotechniniai duomenys:	
Variklio tipas:	132SB
IE efektyvumo klasė :	IE3
Nominali galia - P2:	7.5 kW
Elektros tinklo dažnis:	50 Hz
Nominali tampa:	3 x 380-415D/660-690Y V
Nominali srovė :	14,4-14,0/8,30-8,10 A
Maksimali vartojama srovė :	15,8-15,4/9,15-8,90 A
Paleidimo srovė :	780-910 %
Cos φ - galios koeficientas:	0.88-0.82
Nominalios apskukos:	2910-2920 rpm
Nominalus pilnos apkrovos sukimo momentas:	24.6 Nm
Užstrigusio rotoriaus sukimo momentas:	220-260 %
Paleidimo sukimo momentas:	280-330 %
Inercijos momentas:	0.012 kg m ²
Efektyvumas:	IE3 90,1%
Variklio našumas esant pilnai apkrovai:	90.1-90.4 %
Variklio naudingumo koeficientas esant 3/4 apkrovos:	90.8 %
Variklio naudingumo koeficientas esant 1/2 apkrovos:	90.8 %
Polyskaičius:	2
Korpuso klasė (IEC 34-5):	55 Dust/Jetting
Izoliacijos klasė (IEC 85):	F
Variklio apsauga:	PTC
Tropin apsauga:	ne
Šilumin apsauga:	išor.
R1:	1.56 ohm
R2:	1.56 ohm
R3:	1.56 ohm
Apvija 1:	PHASE 1
Apvija 2:	PHASE 2
Apvija 3:	PHASE 3
Montavimo variantas pagal IEC 34-7:	IM V1/B5
Kita:	
Neto masė :	53 kg
Spalva/tipas:	NCS 9000 blizgi 40+-10 /E-danga



85U17522 MG132SB 50 Hz

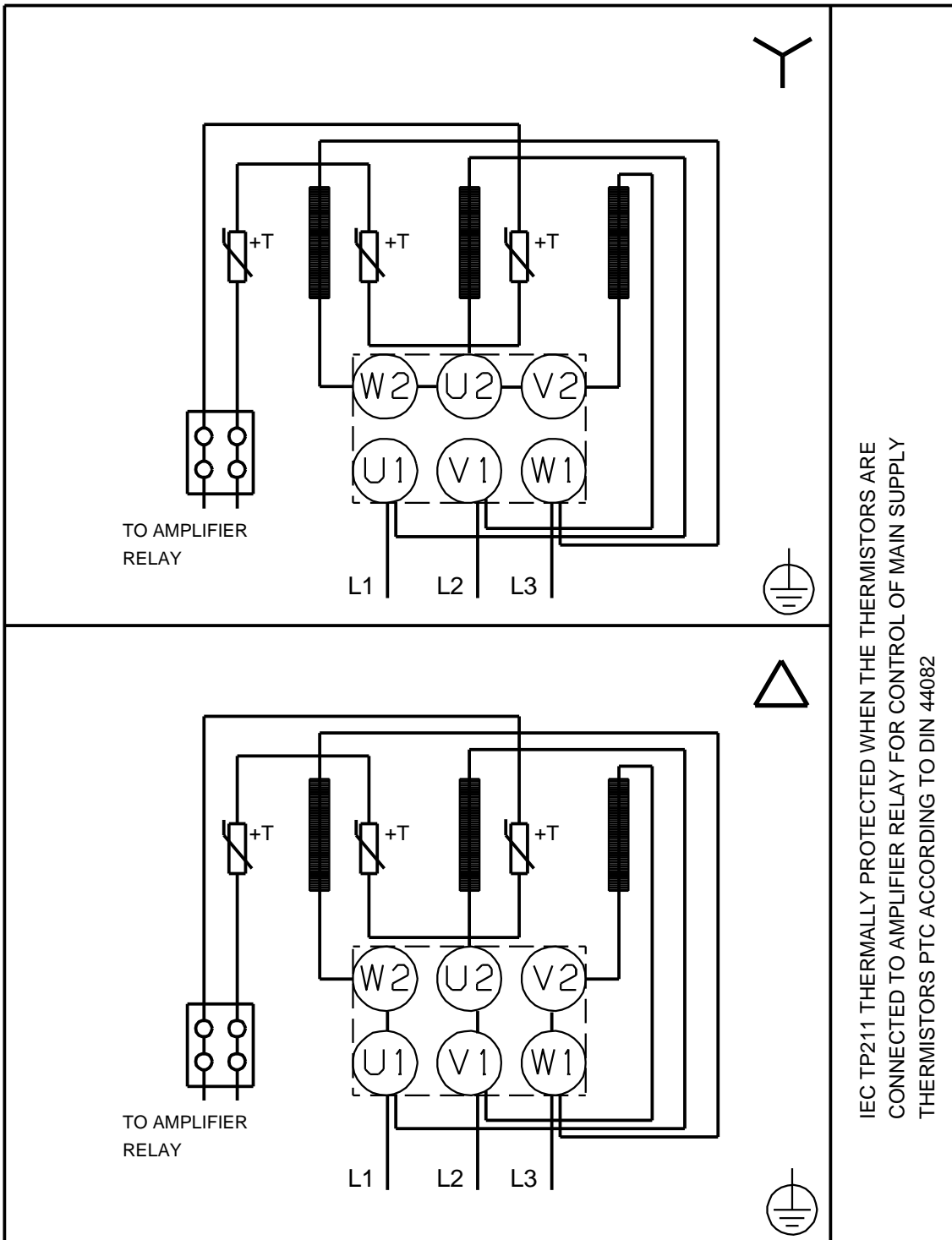


85U17522 MG132SB 50 Hz



Atkreipkite dėmesį! Visi matavimai, jei nenurodyta kitaip, pateikti milimetrais.
Atsakomybės apribojimas: šiame supaprastintame matavimo brėžinyje neparodytos visos detalės.

85U17522 MG132SB 50 Hz



IEC TP211 THERMALLY PROTECTED WHEN THE THERMISTORS ARE
CONNECTED TO AMPLIFIER RELAY FOR CONTROL OF MAIN SUPPLY
THERMISTORS PTC ACCORDING TO DIN 44082

Atkreipkite d mes! Visi matmenys, jei nenurodyta kitaip, pateikti milimetrtais.



Užsakymo duomenys

MG132SB2-38FF265-H3

mon s pavadinimas:
Paruoš :

Telefonas:

Data:

9/15/2020

Faksas:

Produkto Nr.: 85U17522

Projektas:

Kliento numeris:

Kontaktinis asmuo:

Nuorodos numeris:

Elektros duomenys:

Dažnis	50 Hz
Nom. variklio tampa	380-415D/660-690Y V
Nom. variklio galia	7.5 kW
Nom. variklio apskukos	2910-2920 rpm
Nom. variklio momentas	24.6 Nm
Laid jungtys	D/Y
Nom. variklio srov	14,4-14,0/8,30-8,10 A
Maks. variklio srov	15,8-15,4/9,15-8,90 A
Efektyvumo klas	IE3
Efektyvumas esant pilnai apkrovai, %	90.1-90.4 %
Galios koeficientas	0,88-0,82
Paleidimas- / Nom. variklio srov (50/60 Hz)	780 - 910 /
Pramušimas- / Nom. variklio momentas (50/60 Hz)	280-330 / %
Paleidimas- / Nom. variklio momentas (50/60 Hz)	220 - 260 /

Mechaniniai duomenys:

Triukšmo matavimai (50/60 Hz)	60,3 dB(A)
Inercijos momentas	0.012 kg m ²
Išleidimo angos	Taip (atviras)
Guolis priekinis (DE)	7308 BE.2CS
Guolis galinis (NDE)	6206.2Z.C3
Guoli išd stymas	Galinis (NDE) uždarytas
DE guolio tipas	-
Guolio sandariklis, DE	-
Tepalo charakteristikos, DE	-
NDE guolio tipas	-
Guolio sandariklis, NDE	-
Tepalo charakteristikos, NDE	-
Tepimo prietaisai	Taip
Tepimo tipas	-
Tepimo intervalas	-
Tepalo kiekis tepimui	-
Išorinis žeminimas	TAIP
Spalva/tipas	NCS 9000 blizgi 40+-10 /E-danga

Apsauga nuo sproginimo:

Apsaugos tipas N RA (STANDARTINIS VARIANTAS)

Aplinkos s lygos:

Aplinkos temperat ra	-30°C - 60°C
Aukštis virš j ros lygio	1000 m
Sertifikatai ir specifikacijos	IEC 60034, CE,IE2,IE3,EAC

Pagrindiniai duomenys:

R mo dydis	132SB
Konstrukcijos tipas	IM V1/B5 Flanšo dydis FF265
Mas (kg) be pasirenkam pried	53 kg
R mo medžiaga	Aliuminis
Apsaugos lygis	IP 55 Dust/Jetting
Aušinimo metodas, TEFC	IC 411
Vibracij klas	A (Standartinis)
Izoliacijos klas	155(F) - 130(B)
Darbo tipas	S1 = Continuous operation
Sukimosi kryptis	CW / DVIEJ KRYPT I

Kontakt d žut :

Kontakt d žut s medžiaga	Aliuminis
Kabelio vadas	Išlaužiamas
Kabelio maut	4 x M25 thread

Apsauga:

Integruota apsauga Apsaugos tipas PTC 160°C

85U17522 MG132SB 50 Hz

Vibracij matavimo ataskaita Mechanini vibracij matavimai pagal IEC 60034-14

Variklio tipas: MG132SB

Produkto numeris: 85U17522

Ventiliatoriaus skersmuo: D128 [mm]

P2: 7.5 [kW]

U: 400 [V]

Dažnis: 50 [Hz]

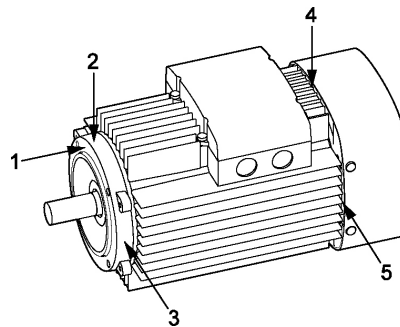
Pastaba: Pagal IEC 60034-14 variklis bandomas nesant apkrovos ir esant nominaliam maitinimui

Matavimo prietaisai: SVANTEK, SVAN 958

Matavimo metodas:

Montavimas: Laisva pakaba

Matavimo taškas	[mm/s] RMS
1	0,25
2	0,75
3	0,80
4	0,45
5	0,55



Matavimo taškai nurodyti br žinyje

Vibracij apribojimai

IEC 60034-14 maksimalaus vibracij grei io ribin s vert s				
Vibracij laipsnis	Montavimas	R mo dydis H [mm]		
		56 <= H <= 132	132 < H <= 280	280 < H
A	Laisva pakaba	1,6	2,2	2,8
	Standus montavimas	1,3	1,8	2,3
B	Laisva pakaba	0,7	1,1	1,8
	Standus montavimas	--	0,9	1,5

Lygis A galioja mašinoms be speciali reikalavim d I vibracij

Lygis B galioja mašinoms su specialias reikalavimais d I vibracij

Inicialai: BAO

Failo Nr.: 04.03.2013

85U17522 MG132SB 50 Hz

Garso matavimo ataskaita Garso galios matavimas pagal to DS/ISO-3743

Variklio tipas: MG132SB

Produkto numeris: 85U17522

Ventiliatoriaus skersmuo: D128 [mm]

P2: 7.5 [kW]

U: 400 [V]

Dažnis: 50 [Hz]

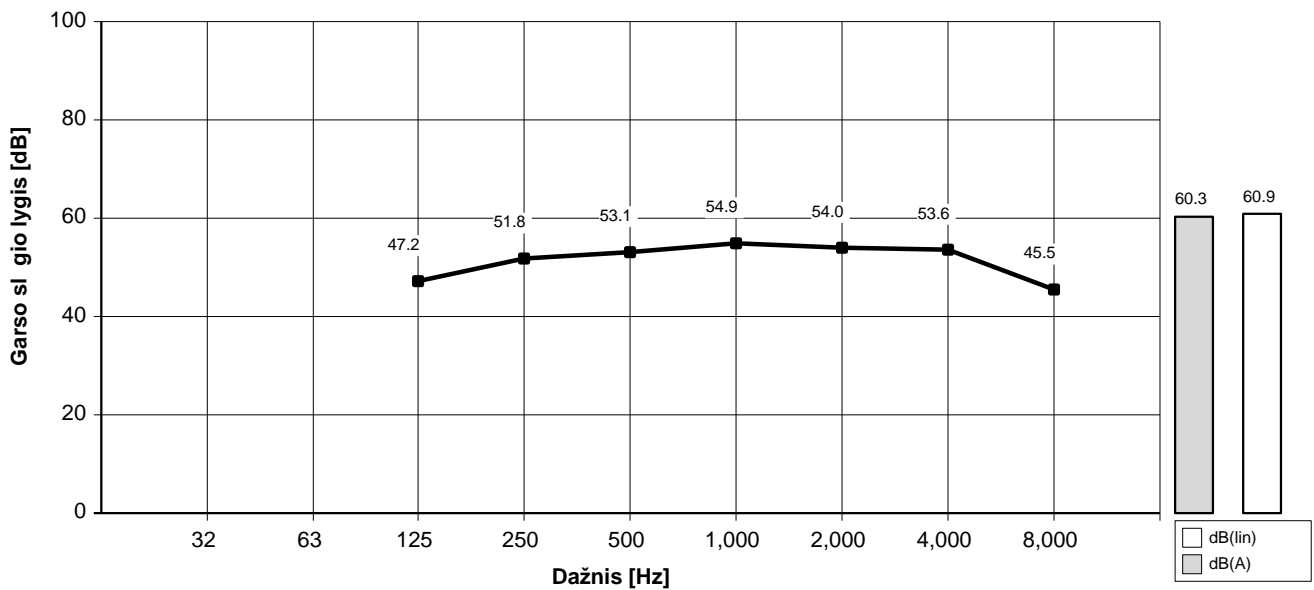
Pastabos: Deklaruojamoje triukšmo emisijos vert. je neatsižvelgta, gamybos pokyčius ir matavimo neapibr. žtumus. Tod. l deklaruota vert. gali b. ti iki 3 dB didesn. už vidutin. reinginio vert. .

Išbandyta esant:

Lygis oktavos diapazone [dB]

Centrinis dažnis	125	250	500	1000	2000	4000	8000	dB(A)	dB(lin)
Garso galia Lygis re: 1 pW	59,7	64,3	65,6	67,4	66,5	66,1	58,0	72,8	73,4
Vidutinis garso sl. gis esant 1m. re: 20 UPa	47,2	51,8	53,1	54,9	54,0	53,6	45,5	60,3	60,9

Garso sl. gis apskai. iuotas pagal ISO/DIS 11203 metod. Q2



Inicialai: KIR

Failo Nr.: LY 02.10.2007