

Kiekis	Aprašymas
--------	-----------

1	<b>SLV.65.65.11.2.50B</b>
---	---------------------------



Atkreipkite dėmesį! Paveikslėlyje parodytas produktas gali skirtis nuo tikrojo

Produkto Nr.: [96106577](#)

Nesavisiurbis, vienpakopis, išcentrinis siurblys skirtas siurbti nuotekas, technologinį vandenį ir nevalytą kanalizacijos vandenį.

Panardintas siurblys gali dirbti su pertraukomis arba nuolat. Efektyvus „SuperVortex“ darbaratis laisvai praleidžia ilgą pluoštą bei iki 65 mm skersmens objektus ir tinka nuotekoms, kuriose gali būti iki 5 % sausmedžiagų. Unikali nerūdijančio plieno apkabos sistema leidžia greitai ir lengvai atjungti siurbli nuo variklio dalies atliekant techninį siurblio priežiūrą. Tam nereikia jokių specialių rankių. Vamzdžiai prijungiami DIN flanšais.

### Kiti produkto duomenys

Tipinės naudojimo sritys yra skysčių transportavimas, pvz.:

- dideli drenažo ir paviršinio vandens kiekiai
- buitinis kanalizacijos vanduo su tualetu nuotekomis
- komerciniai pastatų kanalizacijos vanduo be tualetu nuotek
- pramoniniai nuotekos, kuriose yra dumblo

Siurblys puikiai tinka šiems objektams:

- komunaliniai tinkliniai siurblynai
- viešieji pastatai
- daugiabučiai gyvenamieji namai
- gamyklos

Siurblys tinka tiek laikinam, tiek stacionariam rengimui laisvai pastatant ant žiedinio stovo arba ant automatinės movos sistemos.

### Siurblys

Siurblio korpusas, variklis ir darbaratis pagaminti iš ketaus (EN-GJL-250).

Visi keturi paviršiai yra apsaugoti kateforezine danga. Po to keturi paviršiai yra nudažyti mažai kenkiančiais aplinkai milteliniais dažais (tipas NCS 9000N (juodi), blizgumas 30, sluoksnio storis 100 µm), kurie užtikrina gerą apsaugą nuo smūgių ir korozijos. Siurblys surenkamas iš jau nudažytų dalių, kad tarpeliuose tarp dalių neatsirastų dirbi ar apnašai.

„SuperVortex“ darbaratis – tai simetriškas keli menų išsparnuotas darbaratis. Jo konstrukcija užtikrina, kad skystis teka darbarato išorėje, todėl yra tik labai nedidelis kontaktas tarp darbarato ir siurbiamo skysčio. Dėl to ilgas pluoštas, skudurai ir kiti objektai laisvai praeina per siurbli už nieko neužsikabindami ir neužkimšdami siurblio.



**Kiekis** | **Aprašymas**

Veleno sandariklis sudaro du mechaniniai sandarikliai, užtikrinantys patikimą siurbiamo skysčio ir variklio atskyrimą. Veleno sandarikliai yra vieno modulinio kasetinio veleno sandariklio sistemoje, kuri paprasta pakeisti vietoje, nenaudojant jokių specialių rankių.

Pirminis ir antrinis sandariklis apjungus kasetinį veleno sandariklio sistemą, sutrumpina jo montavimo ilgį lyginant su prastiniais veleno sandarikliais.

- Pirminis sandariklis: silicio karbidas / silicio karbidas (SiC/SiC)
- Antrinis sandariklis: Anglis / keramika

Veleno sandariklis yra dvikryptis, t.y. jis gerai veikia ir atgalinio tekėjimo per siurbliu atveju.



Siurblys yra aprobuotas pagal LGA.

**Variklis**

Variklis yra visiškai uždaras, nepraleidžiantis vandens ir tiekiamas su 10 m maitinimo kabeliu. Nerūdijančio plieno kištukas pritvirtintas veržle. Ši veržlė ir O žiedai apsaugo nuo skysčio prasiskverbimo.

Kištukas yra padengtas poliuretanu, kuris užtikrina nelaidumą vandeniui ir patvarų kabelio laidų užsandarinimą. Tai apsaugo nuo vandens prasiskverbimo variklį per kabelį, jei jis būtų pažeistas, arba būtų neatsargiai elgiamasi su kabeliu rengimo arba techninio priežiūros metu.

Kompaktiška variklio konstrukcija su trumpu velenu sumažina vibracijas ir padidina veleno sandariklio ir rutulinių guolių tarnavimo laiką.

Variklis turi integruotą terminą apsaugą, sauganį jį nuo perkaitimo ir užtikrinanį patikimumą.

Siurblys suprojektuotas dirbti valdomomis apsukomis, kad būtų užtikrintas minimalus energijos vartojimas. Kad vamzdžiuose nesikauptų nuosėdos, rekomenduojama, kad valdomas apsuks siurblys dirbtų apsuks intervalu nuo 30 % iki 100 %, o skysčio greitis būtų didesnis kaip 1 m/s.

Valdikliai:

Drėgmės jutiklis: be drėgmės jutiklio  
Vandens kiekio alyvoje jutiklis: be vandens alyvoje jutiklio  
AUTOADAPT: NE

Skystis:

Siurbiamas skystis: Be koks Niutono skystis  
Maximum liquid temperature: 40 °C  
Tankis: 998.2 kg/m<sup>3</sup>

Techniniai duomenys:

Darbario tipas: SUPER VORTEX  
Maksimalus dailelių dydis: 65 mm  
Pirminis veleno sandariklis: SIC/SIC  
Antrinis veleno sandariklis: LIP SEAL, NBR  
Sertifikatai ant vardinių plokštelių: LGA  
Reikavimų tikslumas: ISO9906:2012 3B2

Medžiagos:

Siurblio korpusas: Ketusas  
EN-GJL-250  
Darbaratis: Ketusas  
EN-GJS-400-15  
Variklis: EN-GJL-200

rengimas:

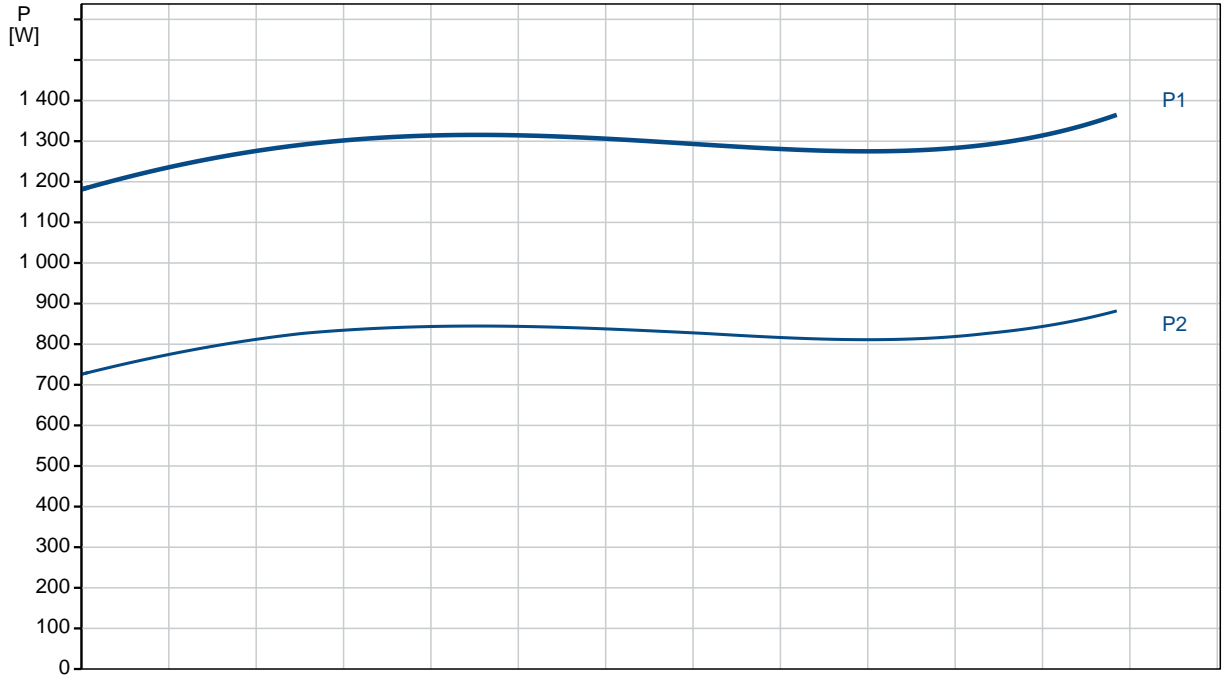
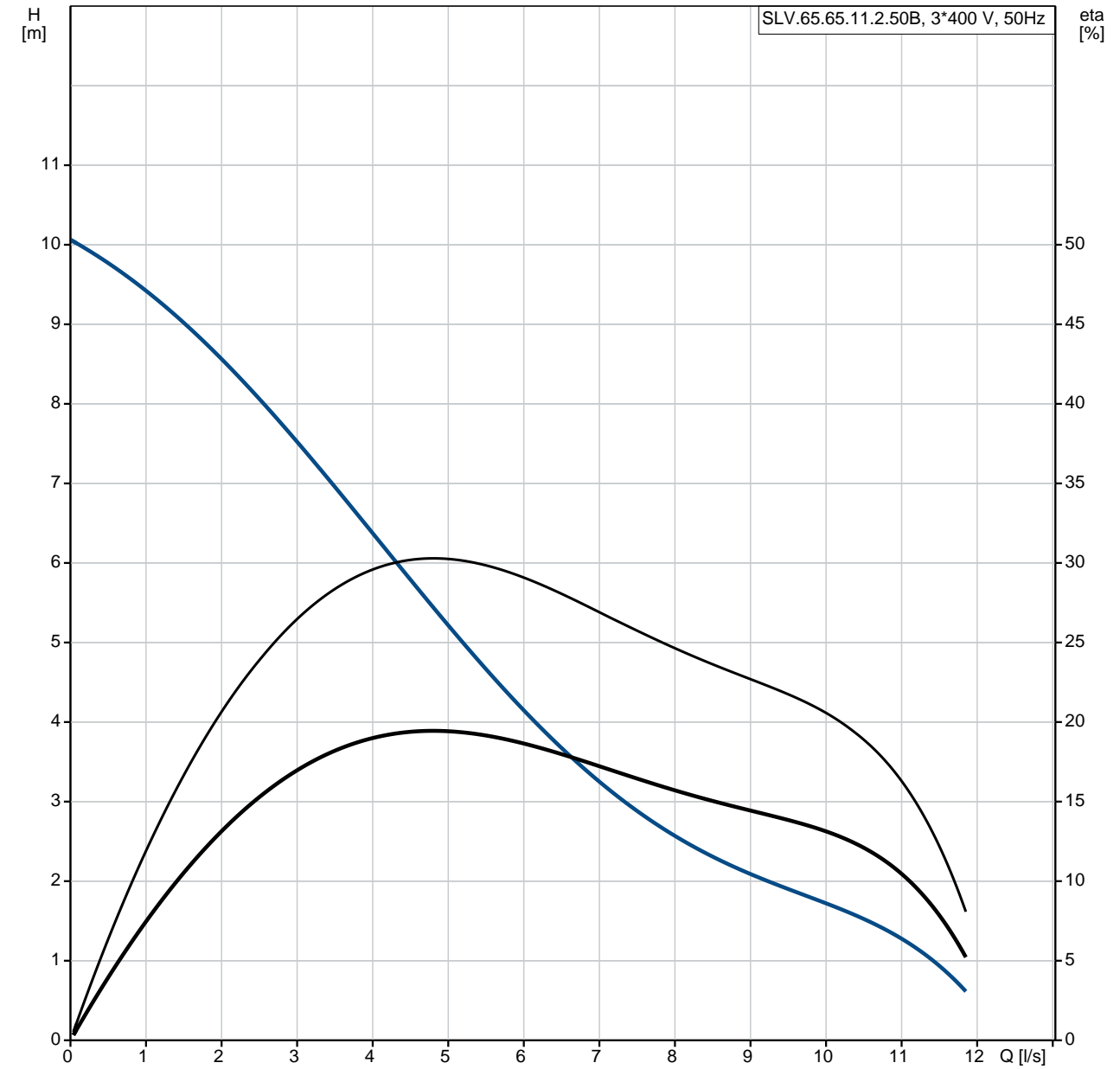
Maximum ambient temperature: 40 °C  
Standartinis flanšas: DIN  
Siurblio vadas: 65  
Siurblio išvadas: 65  
Slėgis: PN 10  
Maksimalus panardinimo gylis: 10 m

Elektrotechniniai duomenys:

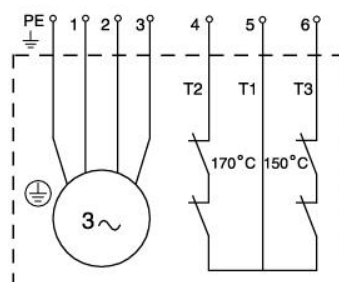
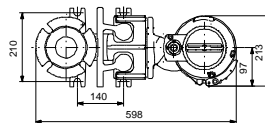
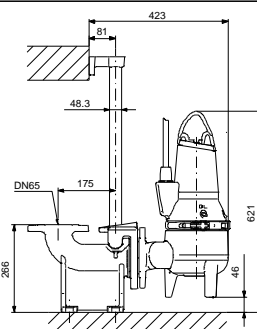
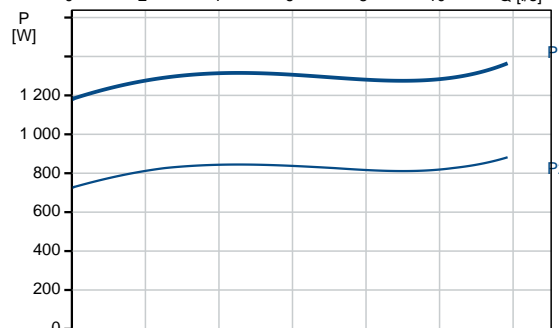
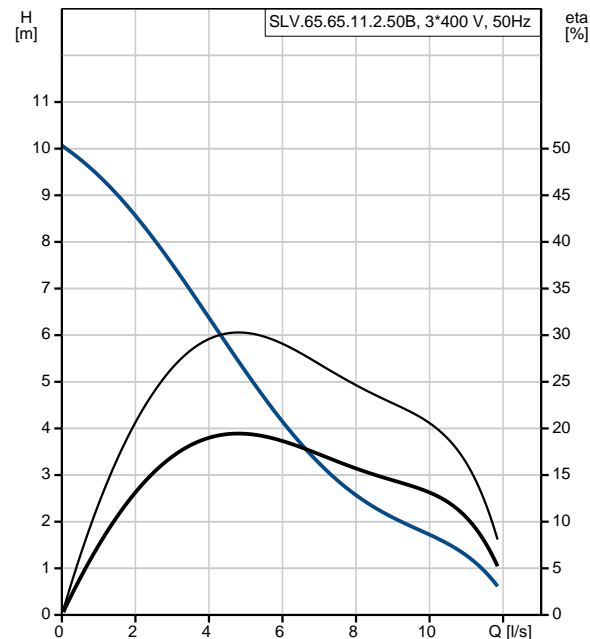
Naudojama galia - P1: 1.6 kW  
Nominali galia - P2: 1.1 kW

Kiekis	Aprašymas
	<p> Elektros tinklo dažnis: 50 Hz  Nominali tampa: 3 x 400-415 V  Leistini tampos svyravimai: +6/-10 %  Maks. paleidim skai ius per valand : 30  Nominali srov : 3.1-3.1 A  Nominali srov esant 3/4 apkrovos: 2.7 A  Nominali srov esant 1/2 apkrovos: 2.2 A  Paleidimo srov : 21 A  Nominali srov be apkrovos: 1.9 A  Cos fi – galios koeficientas: 0.81  Cos fi - esant 3/4 apkrovai: 0.74  Cos fi - esant 1/2 apkrovai: 0.63  Nominalios apskos: 2830 rpm  Variklio našumas esant pilnai apkrovai: 67 %  Variklio naudingumo koeficientas esant 3/4 apkrovos: 64 %  Variklio naudingumo koeficientas esant 1/2 apkrovos: 57 %  Paleidimo b das: tiesioginis  Korpuso klas (IEC 34-5): IP68  Izoliacijos klas (IEC 85): F  Skirtas sprogiai aplinkai: ne  Kabelio ilgis: 10 m  Kabelio tipas: H07RN-F   Kita:  Neto mas : 46.5 kg  Danijos VVS Nr.: 391297133  Country of origin: HU  Custom tariff no.: 84137021 </p>

# 96106577 SLV.65.65.11.2.50B 50 Hz

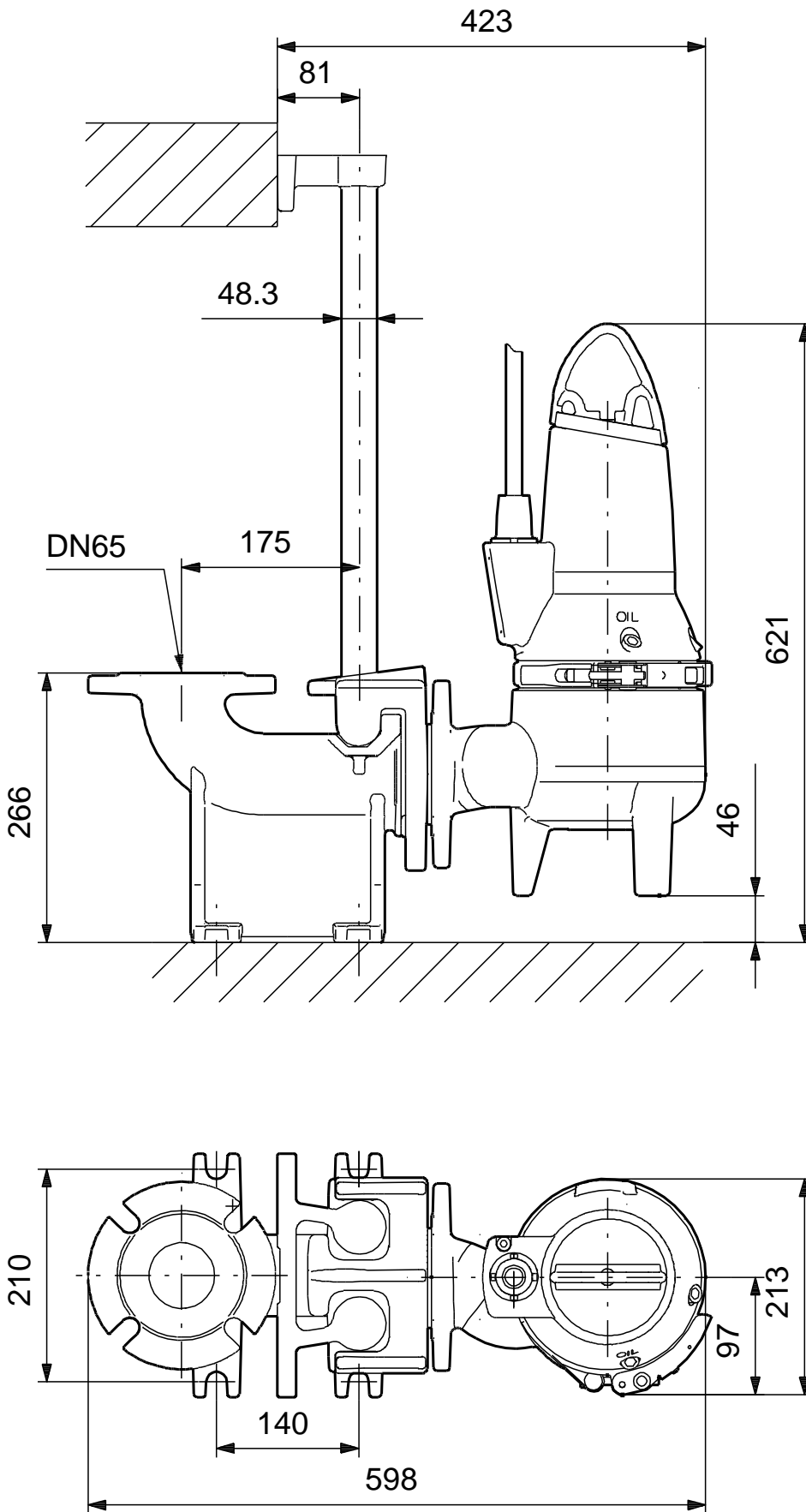


Aprašymas	Vert
<b>Bendra informacija:</b>	
Produkto pavadinimas:	SLV.65.65.11.2.50B
Produkto Nr.:	96106577
EAN numeris:	5700396855523
<b>Techniniai duomenys:</b>	
Maximum flow:	11.9 l/s
Maks. debitas:	11.9 l/s
Maks. sl. gjo aukštis:	9.5 m
Darbaravimo tipas:	SUPER VORTEX
Maksimalus dalelių dydis:	65 mm
Pirminis veleno sandariklis:	SIC/SIC
Antrinis veleno sandariklis:	LIP SEAL, NBR
Sertifikatai ant varinys plokštės:	LGA
Kreivės tikslumas:	ISO9906:2012 3B2
Aušinimo gaubtas:	be aušinimo gaubto
<b>Medžiagos:</b>	
Siurblio korpusas:	Ketus
Siurblio korpusas:	EN-GJL-250
Darbaratis:	Ketus
Darbaratis:	EN-GJS-400-15
Variklis:	EN-GJL-200
<b>rengimas:</b>	
Maximum ambient temperature:	40 °C
Standartinis flanšas:	DIN
Siurblio vadas:	65
Siurblio išvadas:	65
Sl. gis:	PN 10
Maksimalus panardinimo gylis:	10 m
Sausas/šlapias reng.:	SUBMERGED
rengimas:	Vertical
<b>Skystis:</b>	
Siurbiamas skystis:	Be koks Niutono skystis
Maximum liquid temperature:	40 °C
Tankis:	998.2 kg/m <sup>3</sup>
<b>Elektrotechniniai duomenys:</b>	
Naudojama galia - P1:	1.6 kW
Nominali galia - P2:	1.1 kW
Elektros tinklo dažnis:	50 Hz
Nominali tampa:	3 x 400-415 V
Leistini tampos svyravimai:	+6/-10 %
Maks. paleidimų skaičius per valandą:	30
Nominali srovė:	3.1-3.1 A
Nominali srovė esant 3/4 apkrovos:	2.7 A
Nominali srovė esant 1/2 apkrovos:	2.2 A
Paleidimo srovė:	21 A
Nominali srovė be apkrovos:	1.9 A
Cos φ – galios koeficientas:	0.81
Cos φ - esant 3/4 apkrovai:	0.74
Cos φ - esant 1/2 apkrovai:	0.63
Nominalios apsukos:	2830 rpm
Variklio našumas esant pilnai apkrovai:	67 %
Variklio naudingumo koeficientas esant 3/4 apkrovos:	64 %
Variklio naudingumo koeficientas esant 1/2 apkrovos:	57 %
Paleidimo būdas:	tiesioginis
Korpuso klasė (IEC 34-5):	IP68
Izoliacijos klasė (IEC 85):	F
Skirtas sprogiai aplinkai:	ne
Variklio apsauga:	TERMOREL
Kabelio ilgis:	10 m
Kabelio tipas:	H07RN-F
<b>Valdikliai:</b>	
Valdymo d. žut:	n ra



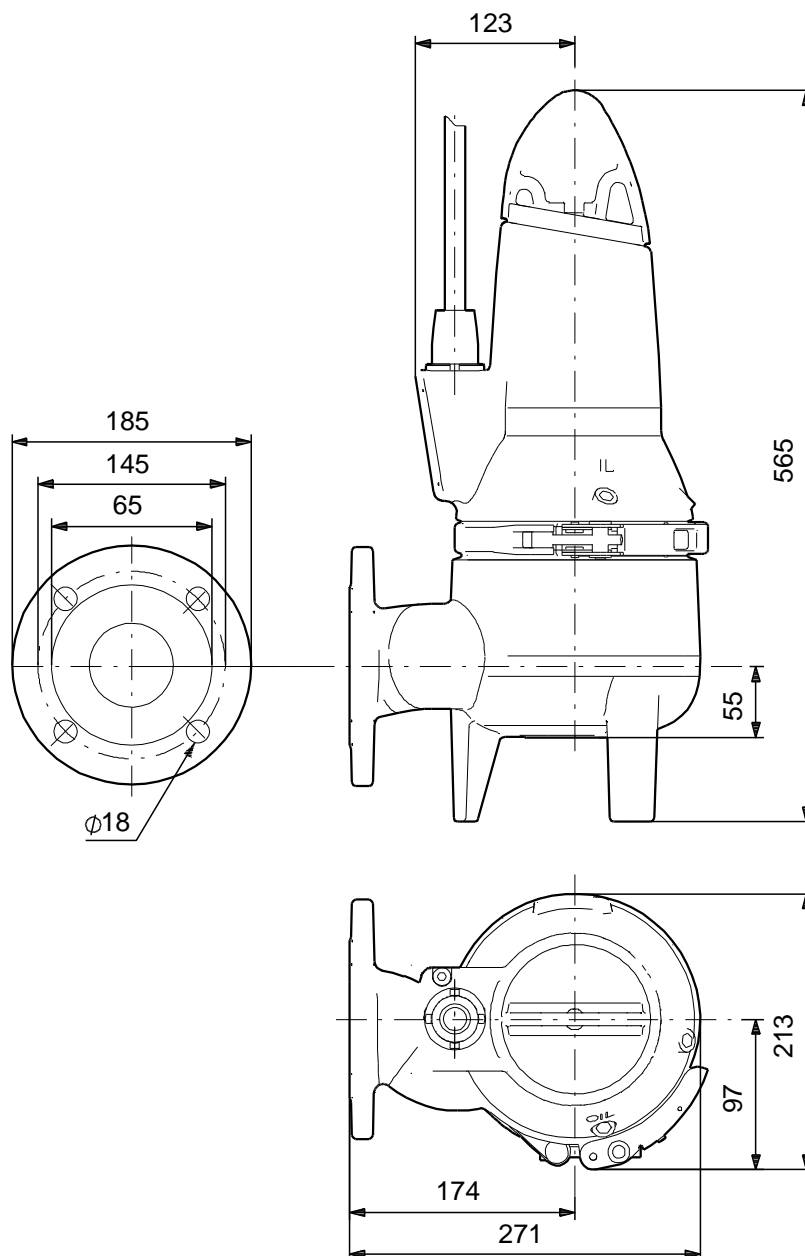
<b>Aprašymas</b>	<b>Vert</b>
Dr g m s jutiklis:	be dr g m s jutiklio
Vandens kiekio alyvoje jutiklis:	be vandens alyvoje jutiklio
AUTOADAPT:	NE
<b>Kita:</b>	
Neto mas :	46.5 kg
Danijos VVS Nr.:	391297133
Country of origin:	HU
Custom tariff no.:	84137021

# 96106577 SLV.65.65.11.2.50B 50 Hz



Atkreipkite dėmesį! Visi matavimai, jei nenurodyta kitaip, pateikti milimetrais.  
Atsakomybės apribojimas: šiame supaprastintame matavimo brėžinyje neparodytos visos detalės.

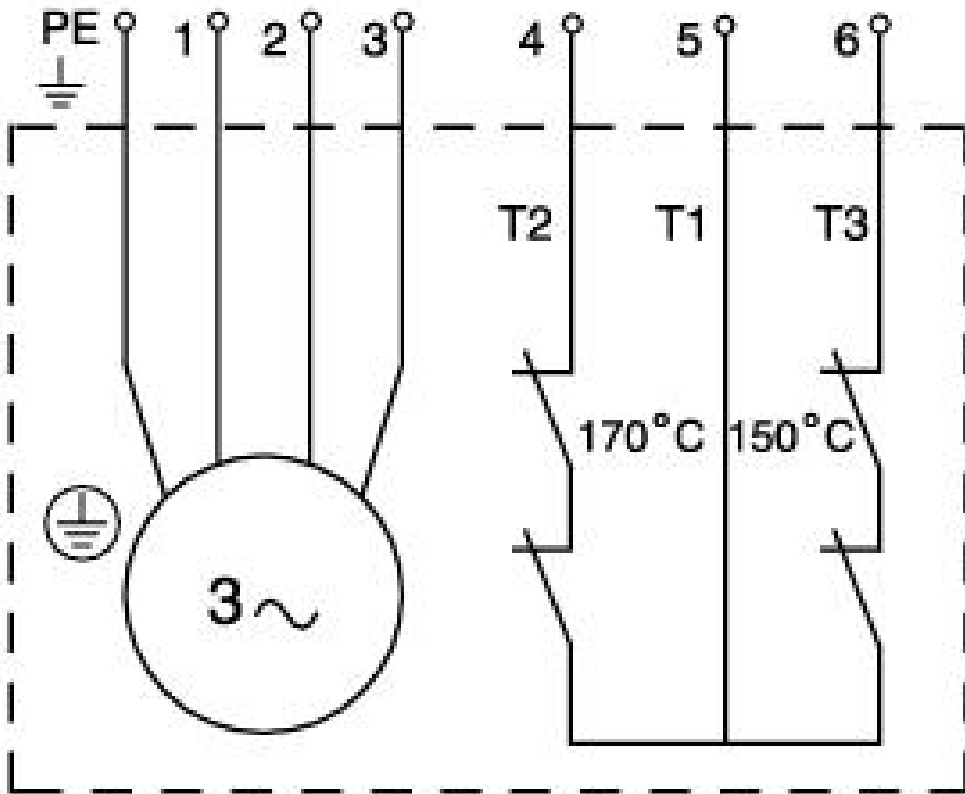
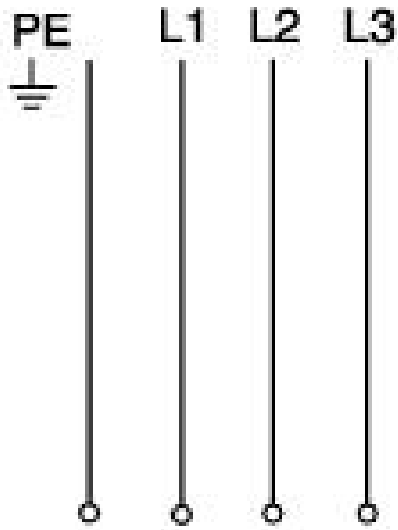
# 96106577 SLV.65.65.11.2.50B 50 Hz



Atkreipkite dėmesį! Visi matmenys, jei nenurodyta kitaip, pateikti milimetrais.  
Atsakomybės apribojimas: šiame supaprastintame matmenų brėžinyje neparodytos visos detalės.



96106577 SLV.65.65.11.2.50B 50 Hz



Atkreipkite d mes! Visi matmenys, jei nenurodyta kitaip, pateikti milimetrais.