

Kiekis	Aprašymas
--------	-----------

1 CR 32-4 A-F-A-E-HQQE



Atkreipkite dėmesį! Paveikslėlyje parodytas produktas gali skirtis nuo tikrojo

Produkto Nr.: [96122013](#)

Vertikalus, daugiapakopis, išcentrinis siurblys su vėdintu ir išvadu tame pačiame lygyje (linijinis). Variklio galvutė ir pagrindas yra iš ketaus, visos kitos su skysčiu kontaktuojančios dalys yra iš nerūdijančio plieno. Kasetinis veleno sandariklis užtikrina didelį patikimumą, saugų naudojimą, paprastą priemonių ir remontą. Sukimo momentas perduodamas per perskiriama movą. Vamzdžiai prijungiami DIN flanšais.

Siurblys turi 3 fazinį antkojų sumontuotą, ventiliatoriumi aušinamą, asinchroninį variklį.

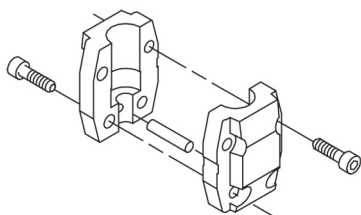
Kiti produkto duomenys

Plieninės, ketinės ir aliumininės dalys padengtos epoksidine danga katodinio elektrolitinio nusodinimo (CED) būdu. CED – tai aukštos kokybės dažymo procesas, kai aplink produktus sukuriama elektros laukas užtikrina daždama dalelių nusodinimą ant paviršiaus plonu, tiksliai kontroliuojamu sluoksniu. Būtinai šio proceso dalis yra pradinis paruošimas. Visas procesas sudaro šie elementai:

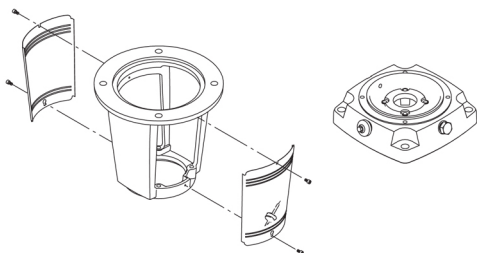
- 1) Valymas šarmais.
 - 2) Padengimas cinko fosfatu.
 - 3) Katodinis elektrolitinis nusodinimas.
 - 4) Sukietinimas, pasiekiant 18-22 mikrometrų sausos plėvelės storį.
- Padengto produkto spalvos kodas yra NCS 9000/RAL 9005.

Siurblys

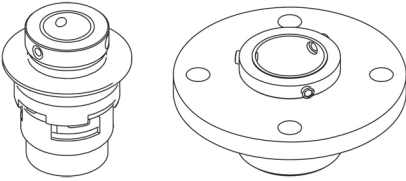
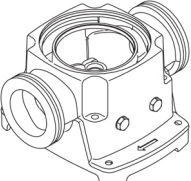
Siurblio ir variklio velenai yra sujungti standartinėmis perskiriama jungiamąja mova. Ji yra uždengta siurblio galvutėje / variklio atramoje dviem movos gaubtais.



Siurblio galvutė ir variklį jungia variklio atrama. Siurblio galvoje yra bendras 1/2" užpildymo kamštis ir oro išleidimo varžtas.

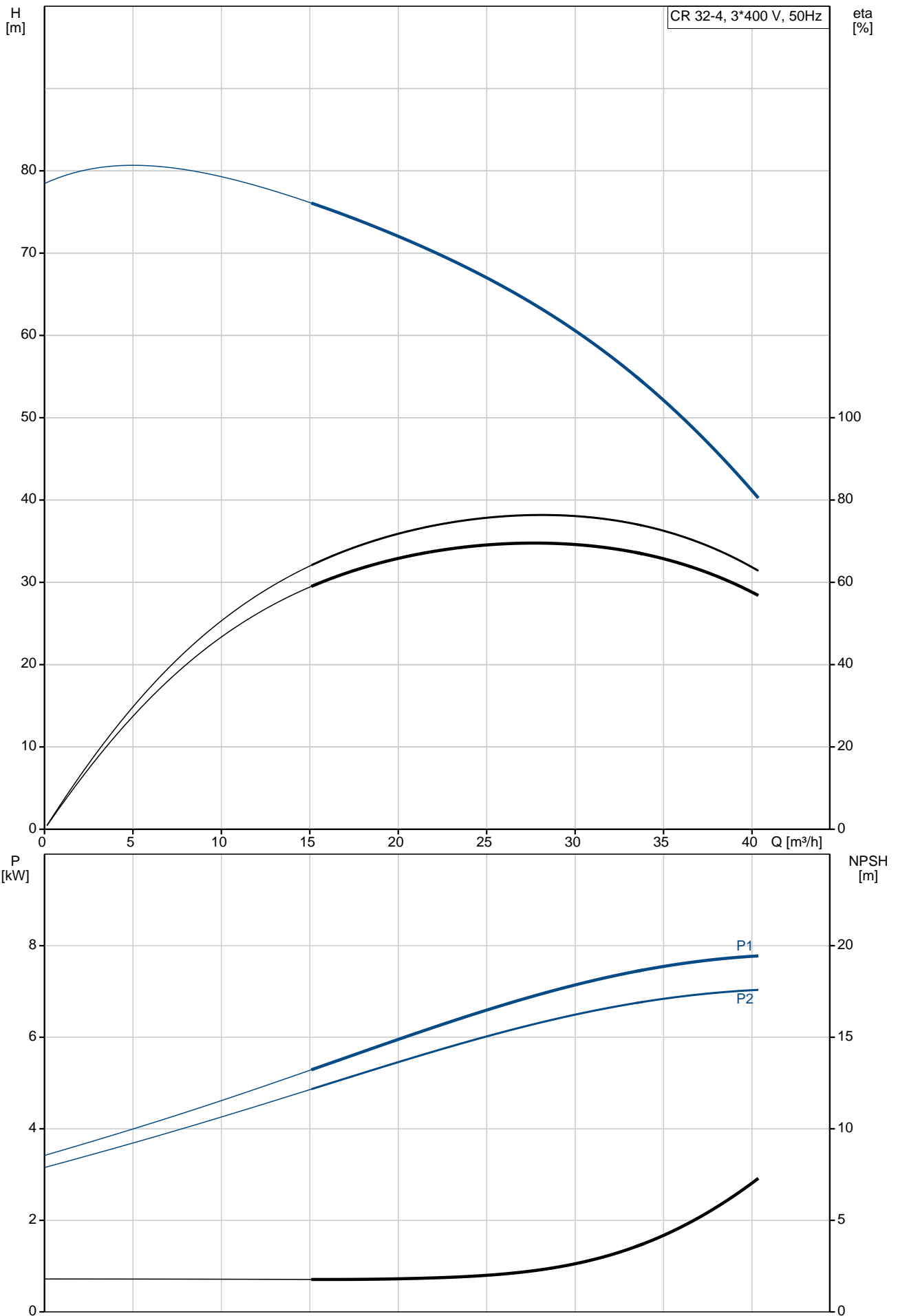


Siurblys turi subalansuotą O žiedo sandariklį su standžia sukimo momento perdavimo sistema. Šio tipo sandariklis yra sumontuotas kasetėje, o tai leidžia saugiai ir lengvai jį pakeisti. Dėl subalansavimo šio tipo sandariklis tinka aukšto slėgio sistemoms. Taip pat kasetės konstrukcija apsaugo siurblio veleną nuo galimo dilimo dėl dinaminio O žiedo tarp siurblio veleno ir veleno sandariklio.

Kiekis	Aprašymas
	<p>Pirminis sandariklis:</p> <ul style="list-style-type: none"> • Sukiojo sandarinimo žiedo medžiaga: silicio karbidas (SiC) • Stacionaraus lizdo medžiaga: silicio karbidas (SiC) <p>Ši medžiaga pora naudojama, kai reikia didesnio atsparumo korozijai. Didelis šios medžiagos poros kietumas užtikrina didelį atsparumą abrazyviniams dalelėms.</p> <p>Antrinio sandariklio medžiaga: EPDM (etilenpropileno guma)</p> <p>EPDM yra labai atspari karštam vandeniui. EPDM netinka mineraliniams alyvoms.</p>  <p>Veleno sandariklis siurblio galvutėje laiko gaubtas ir varžtai. Jį galima pakeisti nenuimant variklio. Kameros ir darbariai ir yra pagaminti iš nerūdijančio plieno skardos. Kameroje yra PTFE žiedai, kurie užtikrina geresnį sandarumą ir didesnį efektyvumą. Darbariai turi glotnų paviršių, o meniški forma užtikrina didelį efektyvumą.</p> <p>Pagrindas yra iš ketaus. Pagrindo vado ir išvado pusėje yra sriegiai manometrams. Siurblys prie pamato tvirtinamas keturiais varžtais per pagrindo plokštę. Flanšai prie pagrindo tvirtinami fiksavimo žiedais.</p>  <p>Variklis</p> <p>Variklis yra visiškai uždaras, ventiliatoriumi aušinamas variklis, kurio pagrindiniai matmenys atitinka IEC ir DIN standartus. Variklis yra pritvirtintas per laisvos angos flanšą (FF).</p> <p>Variklio montavimo ženklavimas atitinka IEC 60034-7: IM B 5 (kodas I) / IM 3001 (kodas II).</p> <p>Leistini elektros maitinimo svyravimai atitinka IEC 60034 reikalavimus.</p> <p>Variklis pagal IEC 60034-30-1 klasifikuojamas kaip IE3 efektyvumo klasės variklis.</p> <p>Variklio apvijose yra termistoriai (PTC jutikliai), atitinkantys DIN 44081/DIN 44082. Apsauga reaguoja į tai ir greitai kylančią temperatūrą, pvz., nuolatini perkrov ir variklio sustojimą.</p> <p>Termorelais turi būti prijungtos prie išorinės valdymo grandinės tokiais būdais, kad automatinai grįžtis nesukeltų nelaimingų atsitikimų. Varikliai turi būti prijungti prie apsauginio variklio išjungiklio pagal vietines taisykles.</p> <p>Variklį galima prijungti prie kintamo apsaugos pavaros ir nustatyti bet kokį darbo tašką. Siūloma naudoti „Grundfos“ CUE kintamo apsaugos pavaras. Daugiau informacijos rasite „Grundfos“ produktų centre.</p> <p>Techniniai duomenys</p> <p>Skystis:</p> <p>Siurbiamas skystis: Vanduo</p> <p>Skysties temperatūros diapazonas: -30 .. 120 °C</p> <p>Skysties temperatūra eksploataavimo metu: 20 °C</p> <p>Tankis: 998.2 kg/m³</p> <p>Techniniai duomenys:</p> <p>Siurblio apsuks, kurioms pateikti siurblio duomenys: 2919 rpm</p> <p>Nominalus debitas: 30 m³/h</p> <p>Nominalus slėgio aukštis: 59.1 m</p> <p>Siurblio orientacija: Vertikalus</p> <p>Veleno sandariklio konfigūracija: Pavienis</p> <p>Veleno sandariklio kodas: HQQE</p> <p>Sertifikatai vardinėje plokštėje: CE, EAC, ACS</p> <p>Kreivės tikslumas: ISO9906:2012 3B</p> <p>Medžiagos:</p> <p>Pagrindas: Ketus EN 1563 EN-GJS-500-7</p>

Kiekis	Aprašymas
	<p>ASTM A536 80-55-06 Darbaratis: Ner dijančysis plienas EN 1.4301 AISI 304</p> <p>Guolis: SIC Atraminis guolis: Graflon</p> <p>rengimas: Maximum ambient temperature: 60 °C Maksimalus darbinis sl gis: 16 bar Maks. sl gis esant nurodytai temp.: 16 bar / 120 °C 16 bar / -30 °C</p> <p>Jungties tipas: DIN vado jungties dydis: DN 65 Išvado jungties dydis: DN 65 Vamzdžio jungties sl gio klas : PN 40 Variklio flanšo dydis: FF265</p> <p>Elektrotechniniai duomenys: Variklio standartas: IEC Variklio tipas: 132SB IE efektyvumo klas : IE3 Nominali galia - P2: 7.5 kW Siurbliui reikalinga galia (P2): 7.5 kW Elektros tinklo dažnis: 50 Hz Nominali tampa: 3 x 380-415D/660-690Y V Nominali srov : 14,4-14,0/8,30-8,10 A Paleidimo srov : 780-910 % Cos fi - galios koeficientas: 0.88-0.82 Nominalios apsukos: 2910-2920 rpm Efektyvumas: IE3 90,1% Variklio našumas esant pilnai apkrovai: 90.1-90.4 % Variklio naudingumo koeficientas esant 3/4 apkrovos: 90.8 % Variklio naudingumo koeficientas esant 1/2 apkrovos: 90.8 % Poli skai ius: 2 Korpuso klas (IEC 34-5): 55 Dust/Jetting Izoliacijos klas (IEC 85): F Variklio Nr.: 85U17522</p> <p>Valdikliai: Frequency converter: NONE</p> <p>Kita: Minimalaus efektyvumo koeficientas, MEI : 0.70 Neto mas : 110 kg Bruto mas : 133 kg Tiekimo t ris: 0.309 m³ Danijos VVS Nr.: 385906040 Švedijos RSK Nr.: 5824875 Suomijos LVI Nr.: 4925462 Country of origin: DK Custom tariff no.: 84137075</p>

96122013 CR 32-4 A-F-A-E-HQQE 50 Hz



Aprašymas	Vert
-----------	------

Bendra informacija:

Produkto pavadinimas:	CR 32-4 A-F-A-E-HQQE
Produkto Nr.:	96122013
EAN numeris:	5700396680576

Techniniai duomenys:

Siurblio apskukos, kurioms pateikti siurblio duomenys:	2919 rpm
Nominalus debitas:	30 m³/h
Nominalus slgio aukštis:	59.1 m
Slgio aukštis, maks.:	77.8 m
Pakopos:	4
Darbarai:	4
Sumažinto skersmens darbarai skaičius:	0
Žemas NPSH:	N
Siurblio orientacija:	Vertikalus
Veleno sandariklio konfigracija:	Pavienis
Veleno sandariklio kodas:	HQQE
Sertifikatai vardinieji plokštelėje:	CE, EAC, ACS
Kreiviskumas:	ISO9906:2012 3B
Siurblio versija:	A
Modelis:	B

Medžiagos:

Pagrindas:	Ketus
Pagrindas:	EN 1563 EN-GJS-500-7

Pagrindas:	ASTM A536 80-55-06
Darbaratis:	Nerđiantysis plienas
Darbaratis:	EN 1.4301
Darbaratis:	AISI 304

Medžiag kodas:	A
Gumos kodas:	E
Guolis:	SIC
Atraminis guolis:	Graflon

rengimas:

Maximum ambient temperature:	60 °C
Maksimalus darbinis slgis:	16 bar
Maks. slgis esant nurodytai temp.:	16 bar / 120 °C
Maks. slgis esant nurodytai temp.:	16 bar / -30 °C

Jungties tipas:	DIN
vado jungties dydis:	DN 65
Išvado jungties dydis:	DN 65
Vamzdžio jungties slgio klasė:	PN 40
Variklio flanšo dydis:	FF265
Jungties kodas:	F

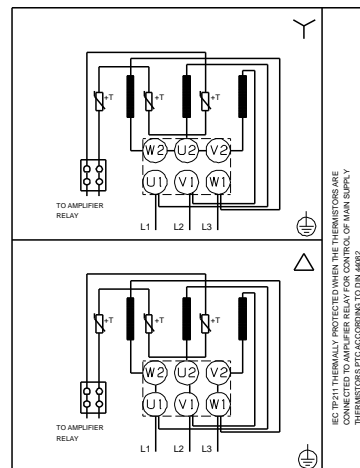
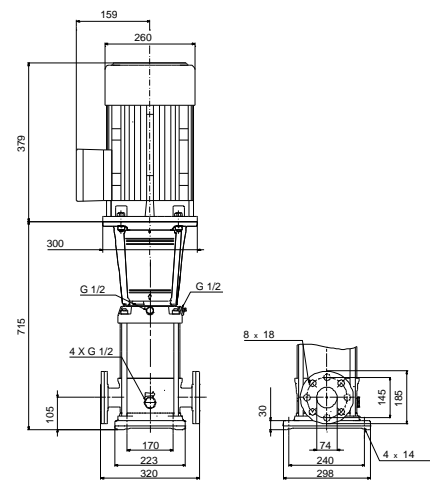
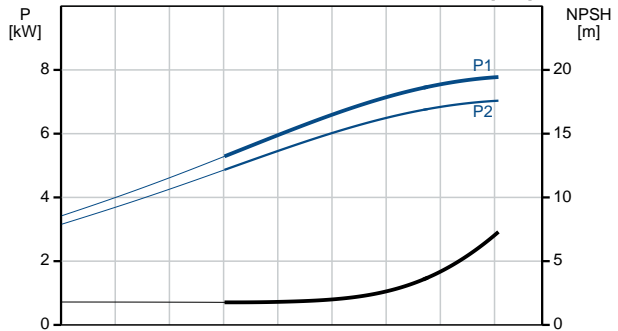
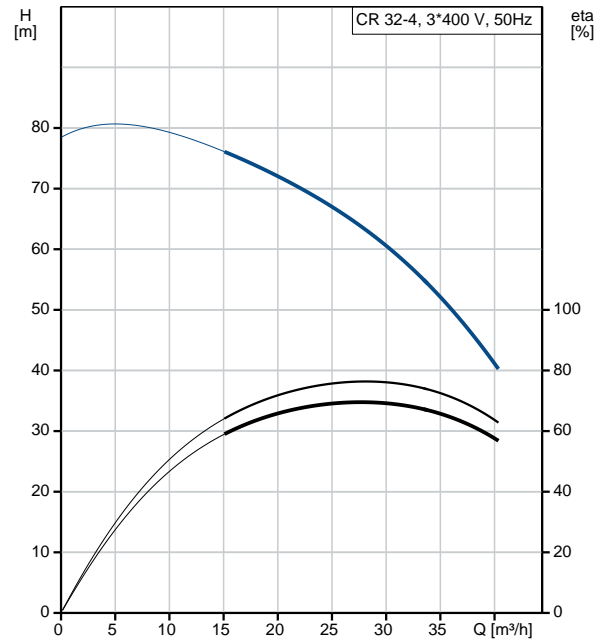
Skystis:

Siurbiamas skystis:	Vanduo
Skystio temperatūros diapazonas:	-30 .. 120 °C
Skystio temperatūra eksploataavimo metu:	20 °C

Tankis:	998.2 kg/m³
---------	-------------

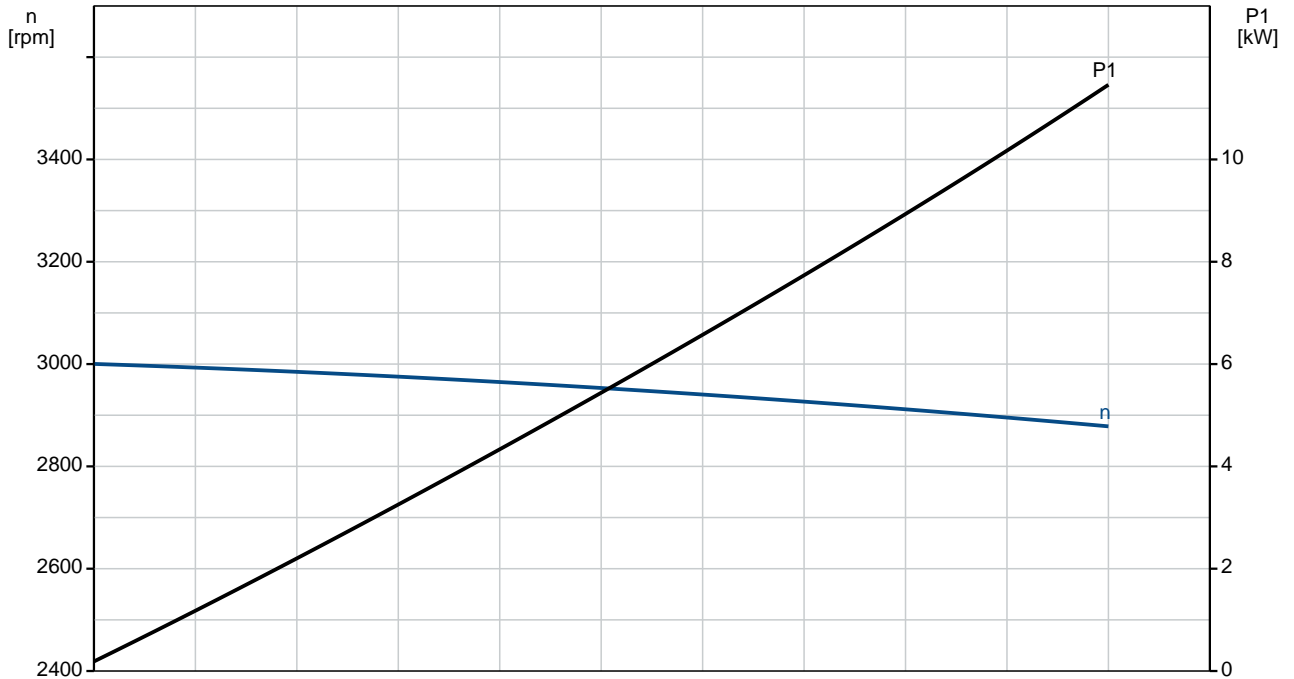
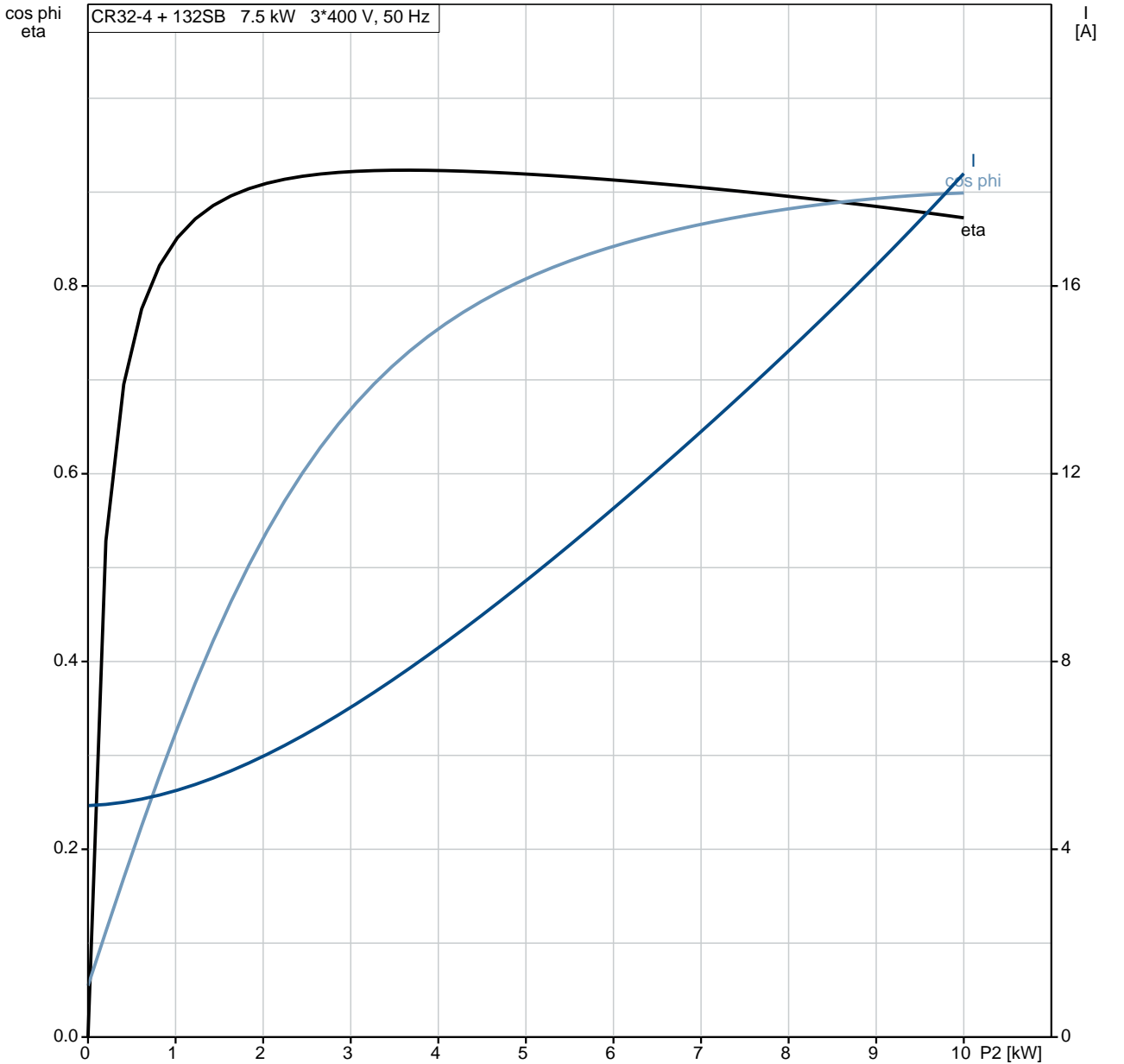
Elektrotechniniai duomenys:

Variklio standartas:	IEC
Variklio tipas:	132SB
IE efektyvumo klasė:	IE3
Nominali galia - P2:	7.5 kW
Siurbliui reikalinga galia (P2):	7.5 kW
Elektros tinklo dažnis:	50 Hz
Nominali tampa:	3 x 380-415D/660-690V
Nominali srovė:	14,4-14,0/8,30-8,10 A
Paleidimo srovė:	780-910 %
Cos φ - galios koeficientas:	0.88-0.82
Nominalios apskukos:	2910-2920 rpm

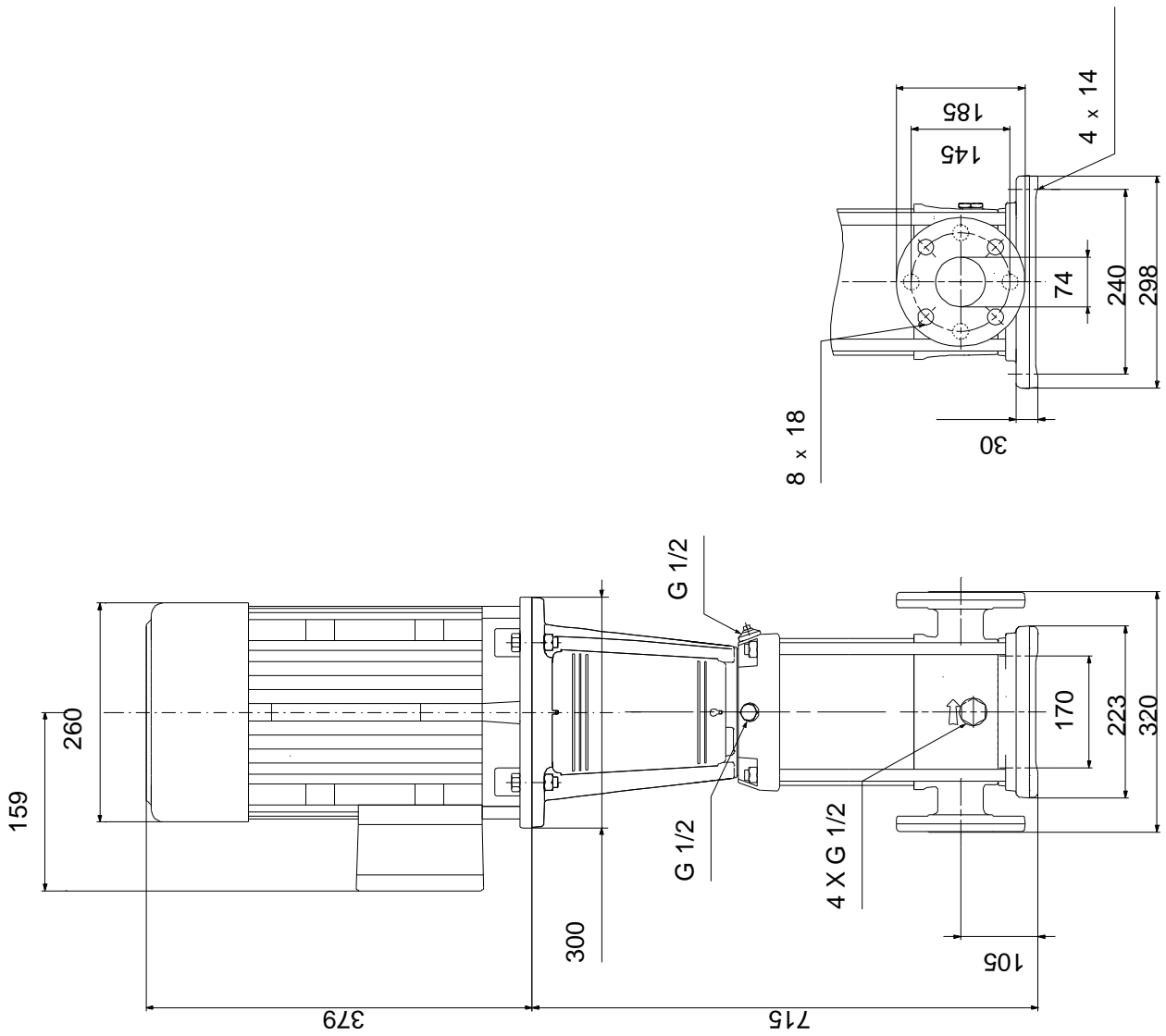


Aprašymas	Vert
Efektyvumas:	IE3 90,1%
Variklio našumas esant pilnai apkrovai:	90.1-90.4 %
Variklio naudingumo koeficientas esant 3/4 apkrovos:	90.8 %
Variklio naudingumo koeficientas esant 1/2 apkrovos:	90.8 %
Poli skai ius:	2
Korpuso klas (IEC 34-5):	55 Dust/Jetting
Izoliacijos klas (IEC 85):	F
Variklio apsauga:	PTC
Variklio Nr.:	85U17522
Valdikliai:	
Frequency converter:	NONE
Kita:	
Minimalaus efektyvumo koeficientas, MEI :	0.70
Neto mas :	110 kg
Bruto mas :	133 kg
Tiekimo t ris:	0.309 m ³
Danijos VVS Nr.:	385906040
Švedijos RSK Nr.:	5824875
Suomijos LVI Nr.:	4925462
Country of origin:	DK
Custom tariff no.:	84137075

96122013 CR 32-4 A-F-A-E-HQQE 50 Hz

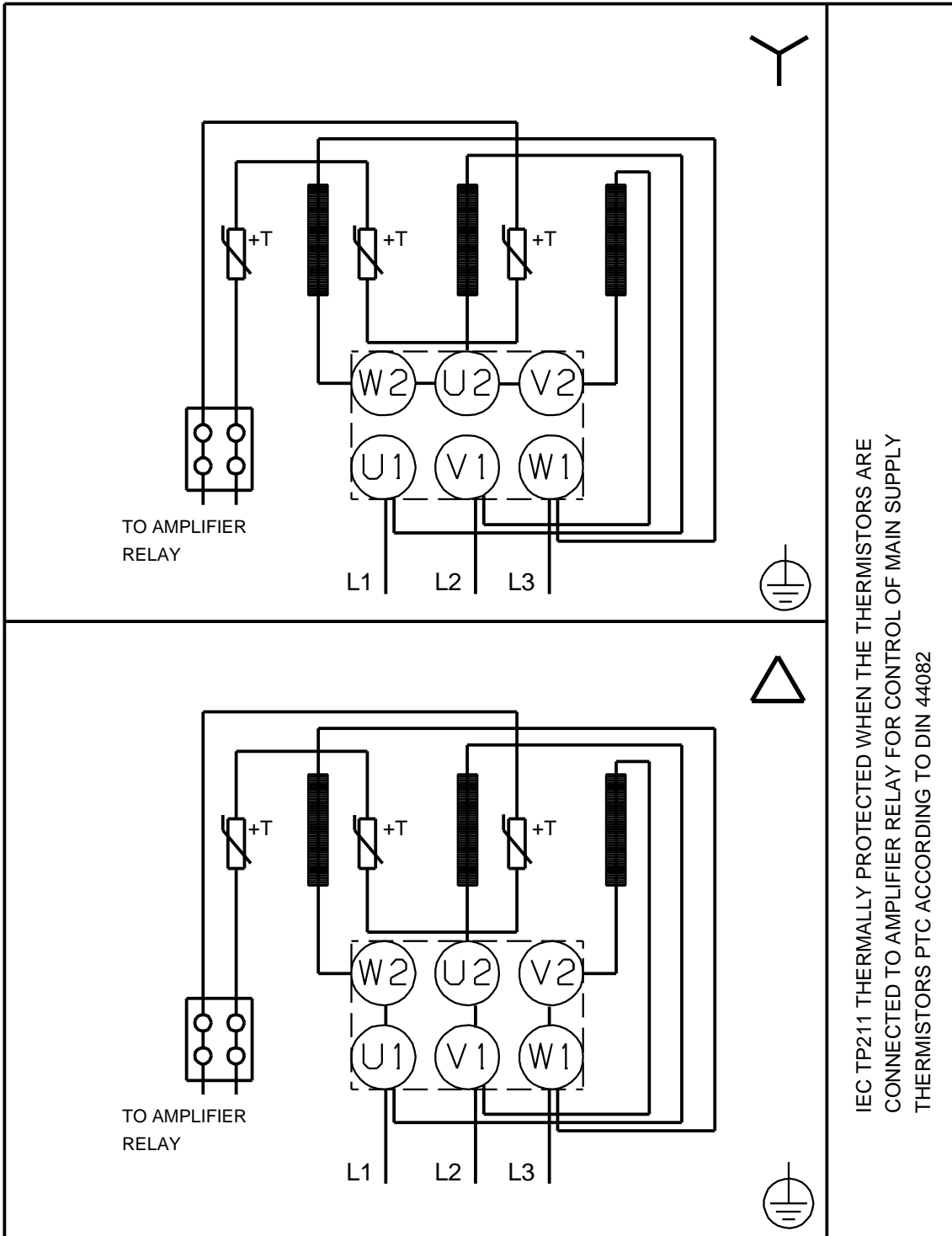


96122013 CR 32-4 A-F-A-E-HQQE 50 Hz



Atkreipkite dėmesį! Visi matmenys, jei nenurodyta kitaip, pateikti milimetrais.
Atsakomybės apribojimas: šiame supaprastintame matmenų brėžinyje neparodytos visos detalės.

96122013 CR 32-4 A-F-A-E-HQQE 50 Hz



IEC TP211 THERMALLY PROTECTED WHEN THE THERMISTORS ARE
CONNECTED TO AMPLIFIER RELAY FOR CONTROL OF MAIN SUPPLY
THERMISTORS PTC ACCORDING TO DIN 44082

Atkreipkite d mes! Visi matmenys, jei nenurodyta kitaip, pateikti milimetrtais.