

Kiekis**Aprašymas**

1

CRN 1-33 A-FGJ-A-E-HQQE

Produkto Nr.: [96514116](#)

Vertikalus, daugiapakopis, išcentrinis siurblys su vaidu ir išvadu tame pačiame lygyje (linijinis). Siurblio dalys, esančios sulytyje su skysčiu, yra iš aukštos klasės nerūdijančio plieno. Kasetinis veleno sandariklis užtikrina didelį patikimumą, saugų naudojimą, paprastą priežiūrą ir remontą. Sukimo momentas perduodamas per perskiriama movą. Vamzdžiai prijungiami universaliais DIN-ANSI-JIS flanšais.

Siurblys turi 3 fazinį antkojų sumontuotą, ventiliatoriumi aušinamą, asinchroninį variklį.

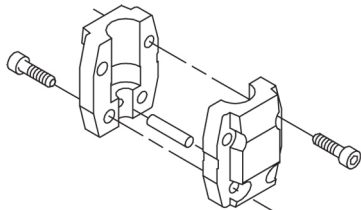
Kiti produkto duomenys

Plienis, ketinasis ir aliuminis dalys padengtos epoksidine danga katodinio elektrolitinio nusodinimo (CED) būdu. CED – tai aukštos kokybės dažymo procesas, kai aplink produktus sukuriamas elektros laukas užtikrina daž dalelių nusodinimą ant paviršiaus plonu, tiksliai kontroliuojamu sluoksniu. Būtinai šio proceso dalis yra pradinis paruošimas. Visas procesas sudaro šie elementai:

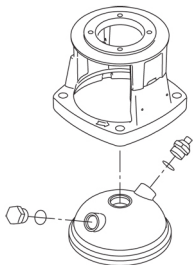
- 1) Valymas šarmais.
 - 2) Padengimas cinko fosfatu.
 - 3) Katodinis elektrolitinis nusodinimas.
 - 4) Sukietinimas, pasiekiant 18-22 mykrometrų sausos plėvelės storį.
- Padengto produkto spalvos kodas yra NCS 9000/RAL 9005.

Siurblys

Siurblio ir variklio velenai yra sujungti standartine perskiriama jungiamąja mova. Ji yra uždengta siurblio galvute / variklio atramoje dviem movos gaubtais.



Siurblio galvutė ir variklio montavimo flanšas yra viena dalis (iš ketaus). Siurblio galvutės gaubtas yra atskira dalis (iš nerūdijančio plieno). Siurblio galvutėje yra bendras 1/2" užpildymo kamštis ir oro išleidimo sraigtas.



Siurblys turi subalansuotą O žiedo sandariklį su standžiu sukimo momento perdavimo sistema. Šio tipo sandariklis yra sumontuotas kasetėje, o tai leidžia saugiai ir lengvai jį pakeisti. Didelį subalansavimo šio tipo sandariklis tinka aukšto slėgio sistemoms. Taip pat kasetės konstrukcija apsaugo siurblio veleną nuo galimo dilimo dėl dinaminio O žiedo tarp siurblio veleno ir veleno sandariklio.

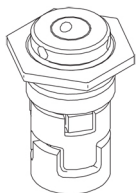
Pirminis sandariklis:

- Sukiojo sandarinimo žiedo medžiaga: silicio karbidas (SiC)
- Stacionaraus lizdo medžiaga: silicio karbidas (SiC)

Ši medžiaga pora naudojama, kai reikia didesnio atsparumo korozijai. Didelis šios medžiagos poros kietumas užtikrina didelį atsparumą abrazyvinėms dalelėms.

Antrinio sandariklio medžiaga: EPDM (etilenpropileno guma)

EPDM yra labai atspari karštam vandeniui. EPDM netinka mineralinėms alyvoms.



Veleno sandariklis yra sukta siurblio galvut .

Kameros ir darbara iai ir yra pagaminti iš ner dijan io plieno skardos. Kameroose yra PTFE žiedai, kurie užtikrina geresn sandarum ir didesn efektyvum . Darbara iai turi glotn pavirši , o men i forma užtikrina didel efektyvum .

Siurblys turi ner dijan iojo plieno pagrind , sumontuot ant atskiros pagrindo plokšt s. Š pagrind ir pagrindo plokšt vietoje laiko inkariniai varžtai, suveržiantys siurbl . Pagrindo išvado pus je yra bendras skys io išleidimo kamštis ir aplankos vožtuvas. Siurblys prie pamato tvirtinamas keturiais varžtais per pagrindo plokšt . Flanšai ir pagrindas yra išlieti kaip viena dalis, kuri gali b ti prijungta prie DIN, ANSI arba JIS flanš .

Variklis

Variklis yra visiškai uždaras, ventiliatoriumi aušinamas variklis, kurio pagrindiniai matmenys atitinka IEC ir DIN standartus. Variklis turi siaur jan ios angos flanš (TF).

Variklio montavimo ženklinaimas atitinka IEC 60034-7: IM B 14 (kodas I) / IM 3601 (kodas II).

Leistini elektros maitinimo svyravimai atitinka IEC 60034 reikalavimus.

Variklis pagal IEC 60034-30-1 klasifikuojamas kaip IE3 efektyvumo klas s variklis.

Variklis neturi apsaugos ir turi b ti prijungtas prie apsauginio variklio išjungiklio, kur galima jungti rankiniu b du. Apsaugin variklio išjungikl reikia nustatyti pagal nominali variklio srov (I1/1).

Varikl galima prijungti prie kintam apsak pavaros ir nustatyti bet kok darbo tašk . Si lome naudoti „Grundfos“ CUE kintam apsak pavaras. Daugiau informacijos rasite „Grundfos“ produkt centre.

Techniniai duomenys

Skystis:

Siurbiamas skystis: Vanduo

Skys io temperat ros diapazonas: -20 .. 120 °C

Skys io temperat ra eksploataavimo metu: 20 °C

Tankis: 998.2 kg/m³

Techniniai duomenys:

Siurblio apsukos, kurioms pateikti siurblio duomenys: 2899 rpm

Nominalus debit: 1.8 m³/h

Nominalus sl gio aukštis: 158.9 m

Siurblio orientacija: Vertikalus

Veleno sandariklio konfig racija: Pavienis

Veleno sandariklio kodas: HQQE

Sertifikatai vardin je plokšt el je: CE, EAC, ACS

Kreiv s tikslumas: ISO9906:2012 3B

Medžiagos:

Pagrindas: Ner dijanysis plienas

EN 1.4408

AISI 316

Darbaratis: Ner dijanysis plienas

EN 1.4401

AISI 316

Guolis:

SIC

rengimas:

Maximum ambient temperature: 60 °C

Maksimalus darbinis sl gis: 25 bar

Maks. sl gis esant nurodytai temp.: 25 bar / 120 °C

25 bar / -20 °C

Jungties tipas: DIN / ANSI / JIS

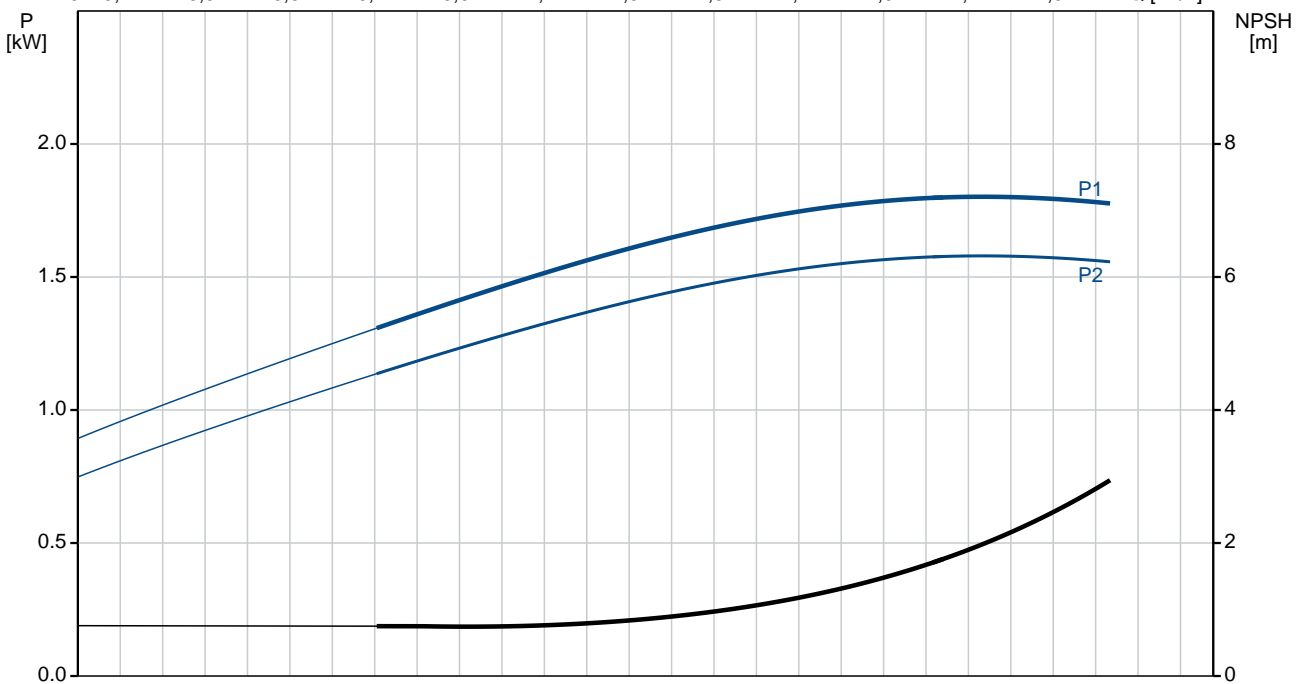
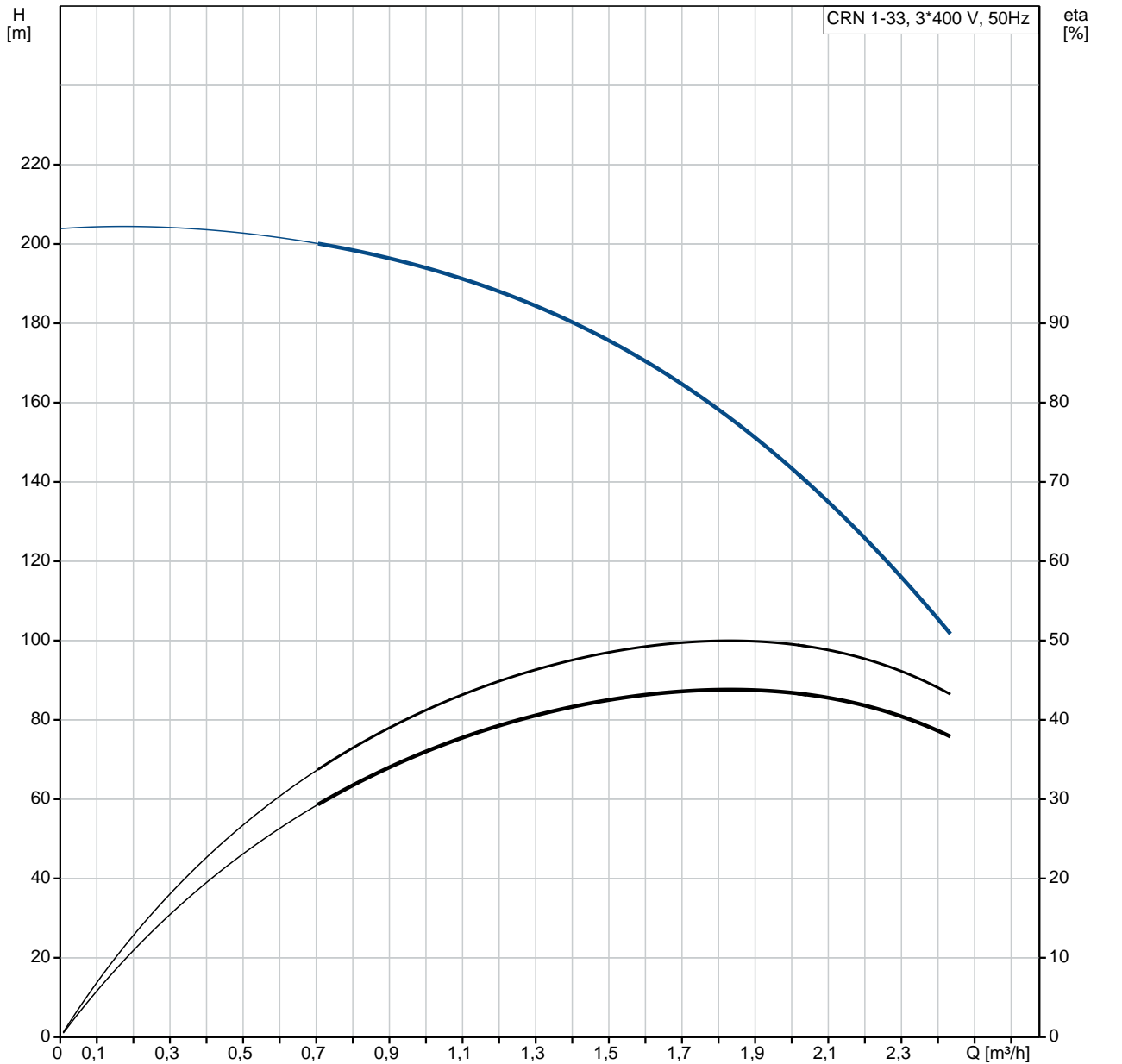
vado jungties dydis: DN 25/32

Išvado jungties dydis: DN 25/32

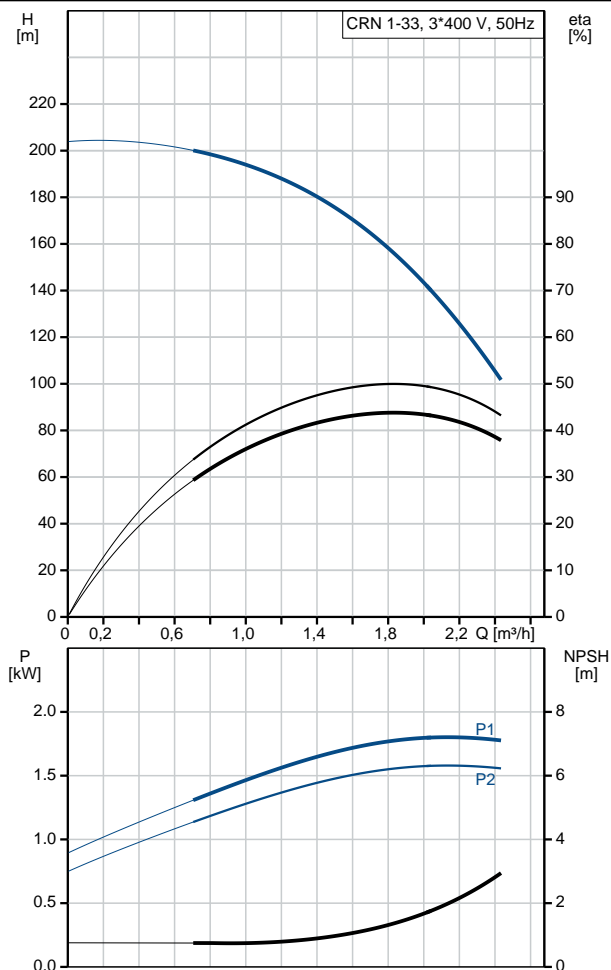
Vamzdžio jungties sl gio klas : PN 25

Kiekis	Aprašymas
	vado flanšo klas : 300 lb
	Variklio flanšo dydis: FT115
	Elektrotechniniai duomenys:
	Variklio standartas: IEC
	Variklio tipas: 90LE
	IE efektyvumo klas : IE3
	Nominali galia - P2: 2.2 kW
	Siurbliui reikalinga galia (P2): 2.2 kW
	Elektros tinklo dažnis: 50 Hz
	Nominali tampa: 3 x 380-415D V
	Nominali srov : 4.65 A
	Paleidimo srov : 840-920 %
	Cos fi - galios koeficientas: 0.86-0.80
	Nominalios apskos: 2890-2910 rpm
	Efektyvumas: IE3 85,9%
	Variklio našumas esant pilnai apkrovai: 85.9-85.9 %
	Variklio naudingumo koeficientas esant 3/4 apkrovos: 88.2 %
	Variklio naudingumo koeficientas esant 1/2 apkrovos: 88.0 %
	Poli skai ius: 2
	Korpuso klas (IEC 34-5): 55 Dust/Jetting
	Izoliacijos klas (IEC 85): F
	Variklio Nr.: 85U11908
	Valdikliai:
	Frequency converter: NONE
	Kita:
	Minimalaus efektyvumo koeficientas, MEI : 0.70
	Neto mas : 47.5 kg
	Bruto mas : 52.2 kg
	Tiekimo t ris: 0.148 m ³
	Country of origin: HU
	Custom tariff no.: 84137075

96514116 CRN 1-33 A-FGJ-A-E-HQQE 50 Hz

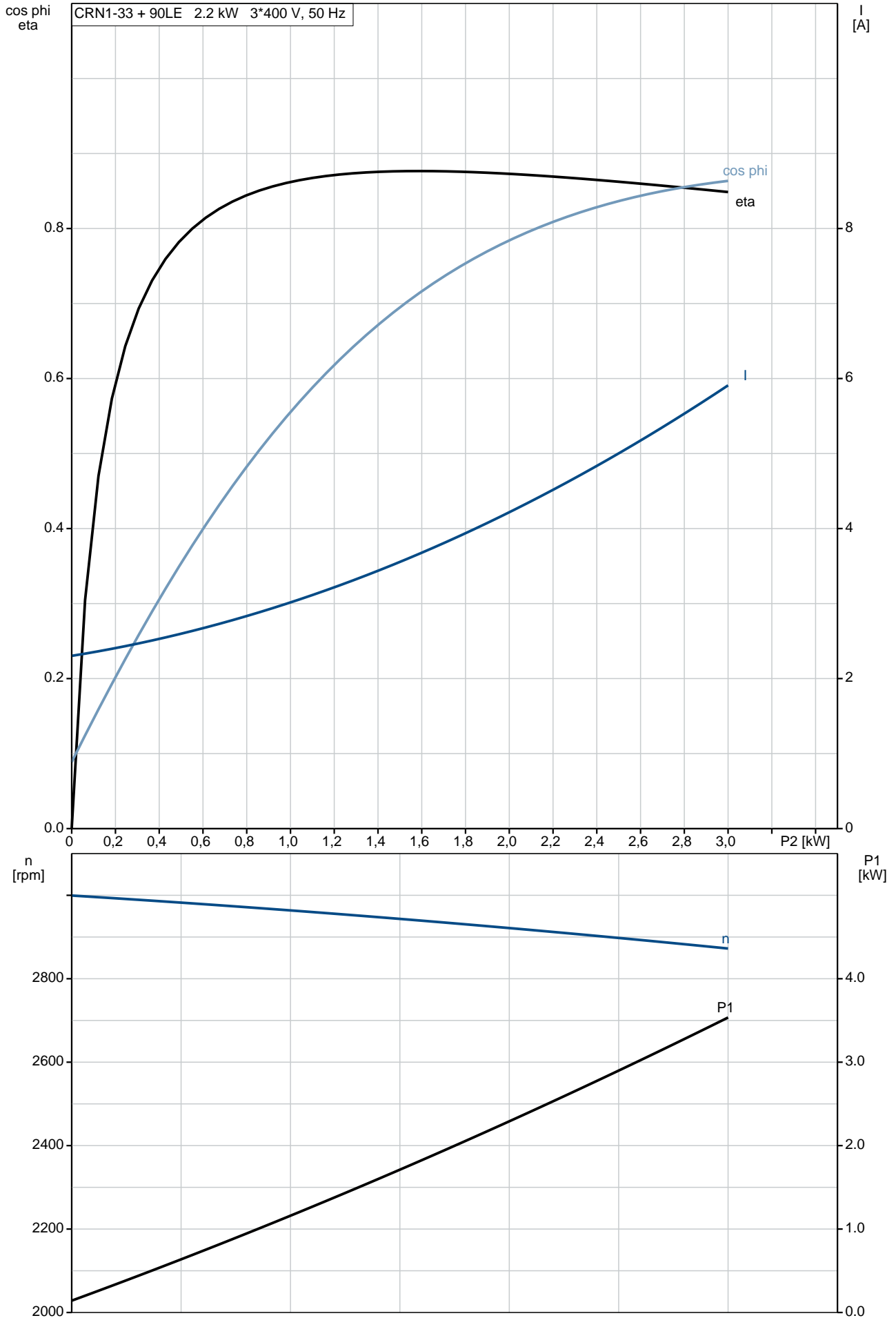


Aprašymas	Vert
Bendra informacija:	
Produkto pavadinimas:	CRN 1-33 A-FGJ-A-E-HQQE
Produkto Nr.:	96514116
EAN numeris:	5700396668260
Techniniai duomenys:	
Siurblio apskos, kurioms pateikti siurblio duomenys:	2899 rpm
Nominalus debitas:	1.8 m ³ /h
Nominalus slgio aukštis:	158.9 m
Slgio aukštis, maks.:	206.2 m
Pakopos:	33
Darbaraiai:	33
Sumažinto skersmens darbaraiai skaičius:	0
Žemas NPSH:	N
Siurblio orientacija:	Vertikalus
Veleno sandariklio konfigracija:	Pavienis
Veleno sandariklio kodas:	HQQE
Sertifikatai vardinėje plokštėje:	CE, EAC, ACS
Kreivis tikslumas:	ISO9906:2012 3B
Siurblio versija:	A
Modelis:	A
Medžiagos:	
Pagrindas:	Nerdyjantis plienas
Pagrindas:	EN 1.4408
Pagrindas:	AISI 316
Darbaratis:	Nerdyjantis plienas
Darbaratis:	EN 1.4401
Darbaratis:	AISI 316
Medžiagokodas:	A
Gumos kodas:	E
Guolis:	SIC
rengimas:	
Maximum ambient temperature:	60 °C
Maksimalus darbinis slgis:	25 bar
Maks. slgis esant nurodytai temp.:	25 bar / 120 °C
Maks. slgis esant nurodytai temp.:	25 bar / -20 °C
Jungties tipas:	DIN / ANSI / JIS
vado jungties dydis:	DN 25/32
Išvado jungties dydis:	DN 25/32
Vamzdžio jungties slgio klasė:	PN 25
vado flanšo klasė:	300 lb
Variklio flanšo dydis:	FT115
Jungties kodas:	FGJ
Skystis:	
Siurbiamas skystis:	Vanduo
Skysties temperatūros diapazonas:	-20 .. 120 °C
Skysties temperatūra eksploatavimo metu:	20 °C
Tankis:	998.2 kg/m ³
Elektrotechniniai duomenys:	
Variklio standartas:	IEC
Variklio tipas:	90LE
IE efektyvumo klasė:	IE3
Nominali galia - P2:	2.2 kW
Siurbliui reikalinga galia (P2):	2.2 kW
Elektros tinklo dažnis:	50 Hz
Nominali tampa:	3 x 380-415D V
Nominali srovė:	4.65 A
Paleidimo srovė:	840-920 %
Cos φ - galios koeficientas:	0.86-0.80
Nominalios apskos:	2890-2910 rpm
Efektyvumas:	IE3 85,9%
Variklio našumas esant pilnai apkrovai:	85.9-85.9 %

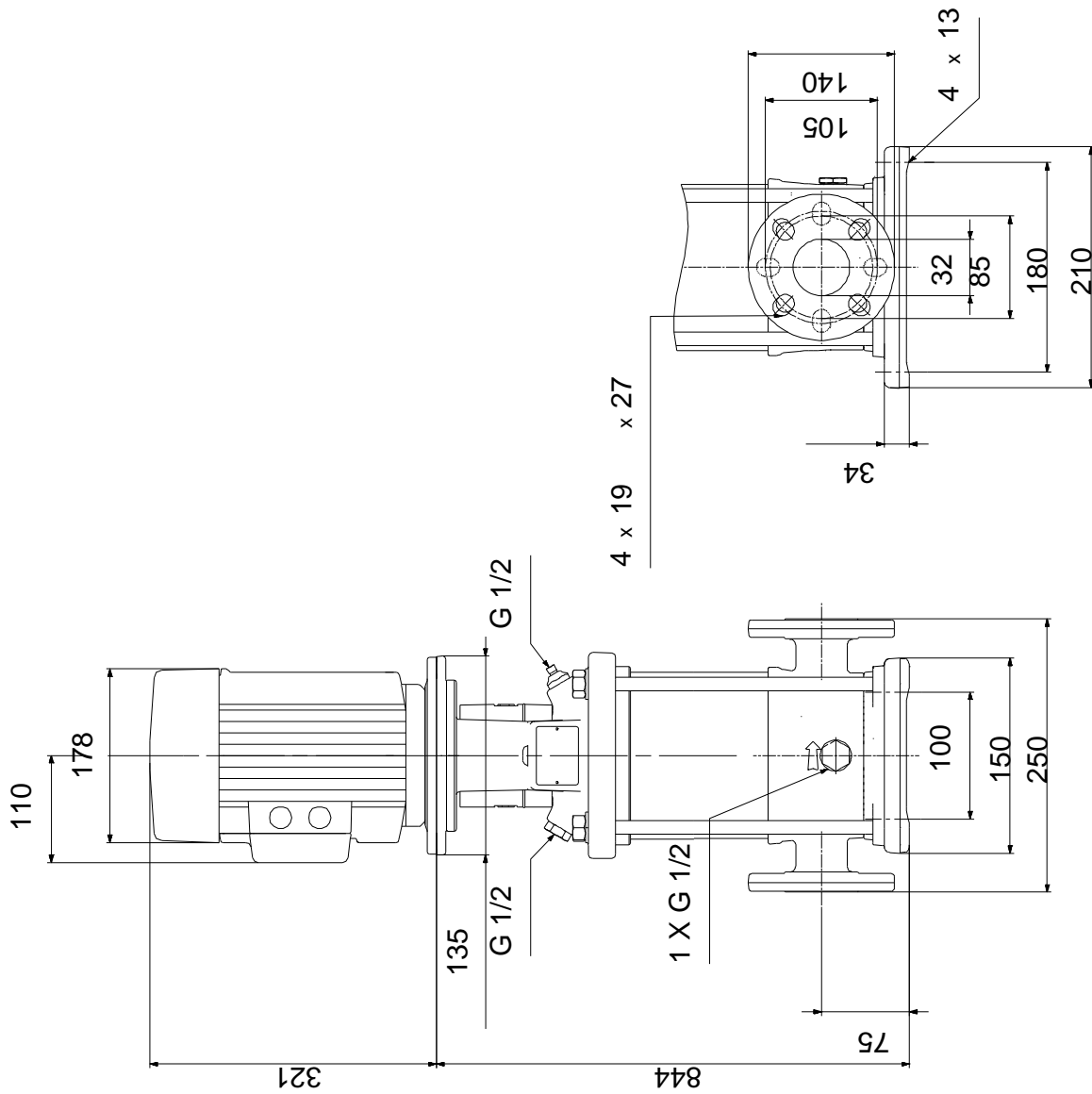


Aprašymas	Vert
Variklio naudingumo koeficientas esant 3/4 apkrovos:	88.2 %
Variklio naudingumo koeficientas esant 1/2 apkrovos:	88.0 %
Poli skai ius:	2
Korpuso klas (IEC 34-5):	55 Dust/Jetting
Izoliacijos klas (IEC 85):	F
Variklio apsauga:	N RA
Variklio Nr.:	85U11908
Valdikliai:	
Frequency converter:	NONE
Kita:	
Minimalaus efektyvumo koeficientas, MEI :	0.70
Neto mas :	47.5 kg
Bruto mas :	52.2 kg
Tiekimo t ris:	0.148 m ³
Country of origin:	HU
Custom tariff no.:	84137075

96514116 CRN 1-33 A-FGJ-A-E-HQQE 50 Hz

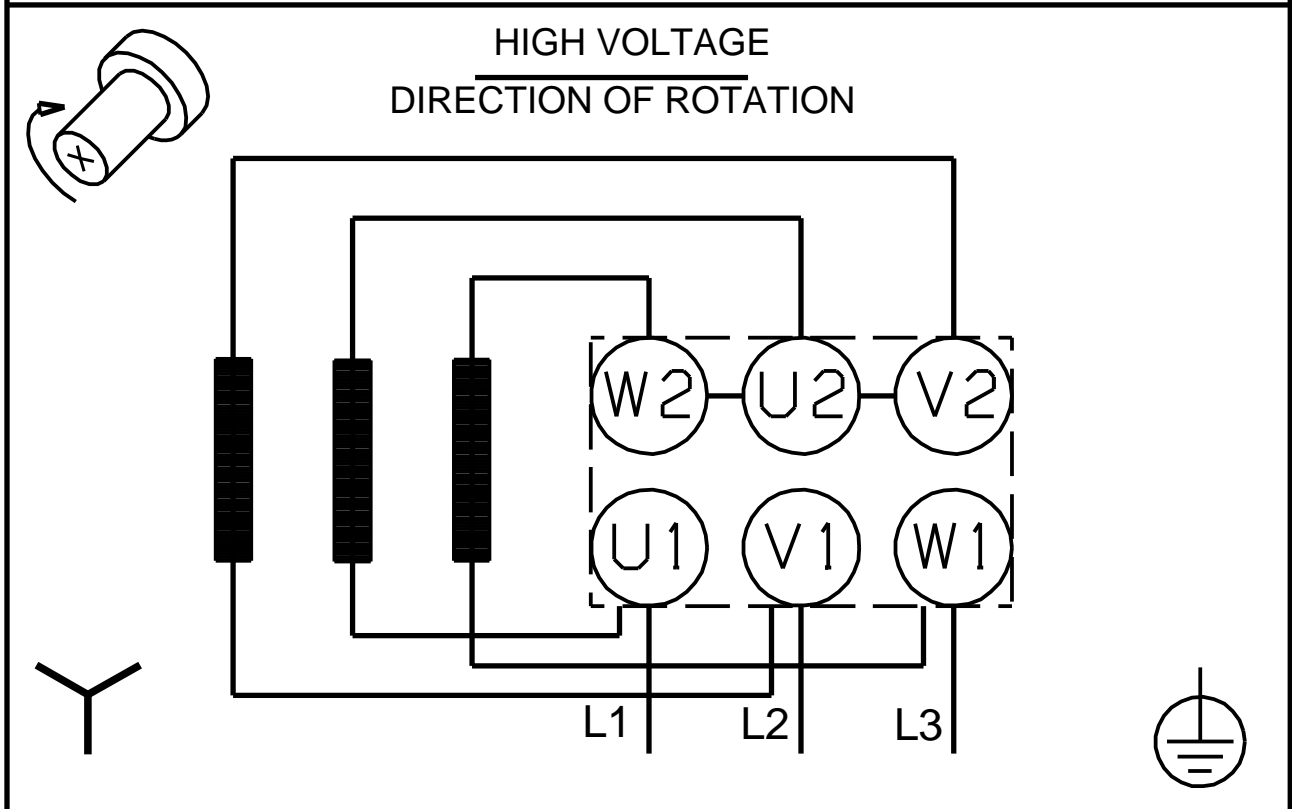
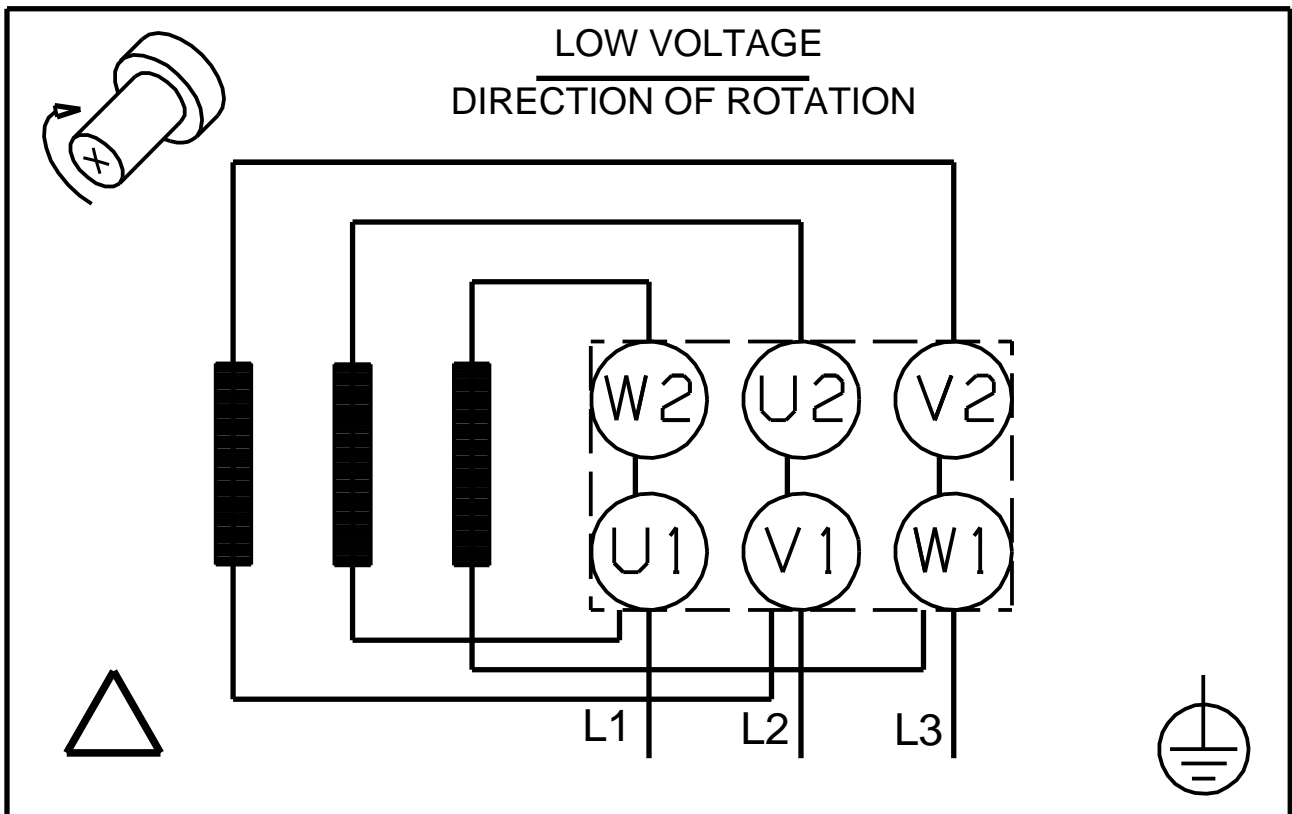


96514116 CRN 1-33 A-FGJ-A-E-HQQE 50 Hz



Atkreipkite dėmesį! Visi matmenys, jei nenurodyta kitaip, pateikti milimetrais.
 Atsakomybės apribojimas: šiame supaprastintame matmenų brėžinyje neparodytos visos detalės.

96514116 CRN 1-33 A-FGJ-A-E-HQQE 50 Hz



Atkreipkite d mes! Visi matmenys, jei nenurodyta kitaip, pateikti milimetrais.