

Kiekis | Aprašymas

1

CR 5-8 A-A-A-E-HQQE

Atkreipkite dėmesį! Paveikslėlyje parodytas produktas gali skirtis nuo tikrojo

Produkto Nr.: [96516991](#)

Vertikalus, daugiapakopis, išcentrinis siurblys su vėdalu ir išvadu tame pačiame lygyje (linijinis). Variklio galvutė ir pagrindas yra iš ketaus, visos kitos su skysčiu kontaktuojančios dalys yra iš nerūdijančio plieno. Kasetinis veleno sandariklis užtikrina didelį patikimumą, saugų naudojimą, paprastą priežiūrą ir remontą. Sukimo momentas perduodamas per perskiriama movą.

Siurblys turi 3 fazinį antkojos sumontuotą, ventiliatoriumi aušinamą, asinchroninį variklį.

Kiti produkto duomenys

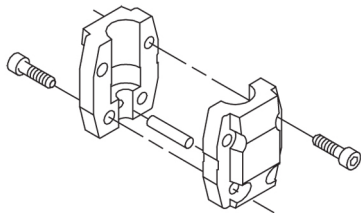
Plieninis, ketininis ir aliumininis dalys padengtos epoksidine danga katodinio elektrolitinio nusodinimo (CED) būdu. CED – tai aukštos kokybės dažymo procesas, kai aplink produktus sukuriama elektros laukas užtikrina daž dalelių nusodinimą ant paviršiaus plonu, tiksliai kontroliuojamu sluoksniu. Būtinai šio proceso dalis yra pradinis paruošimas. Visas procesas sudaro šie elementai:

- 1) Valymas šarmais.
- 2) Padengimas cinko fosfatu.
- 3) Katodinis elektrolitinis nusodinimas.
- 4) Sukietinimas, pasiekiant 18-22 mym sausos plėvelės storį.

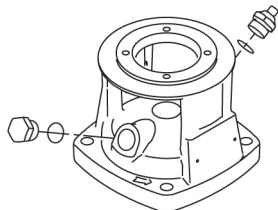
Padengto produkto spalvos kodas yra NCS 9000/RAL 9005.

Siurblys

Siurblio ir variklio velenai yra sujungti standartine perskiriama jungiamąja mova. Ji yra uždengta siurblio galvutėje / variklio atramoje dviem movos gaubtais.



Siurblio galva, siurblio galvos gaubtas ir variklio montavimo flanšas yra viena dalis. Siurblio galvoje yra bendras 1/2" užpildymo kamštis ir oro išleidimo varžtas.



Siurblys turi subalansuotą O žiedo sandariklį su standžia sukimo momento perdavimo sistema. Šio tipo sandariklis yra sumontuotas kasetėje, o tai leidžia saugiai ir lengvai jį pakeisti. Dėl subalansavimo šio tipo sandariklis tinka aukšto slėgio sistemoms. Taip pat kasetės konstrukcija apsaugo siurblio veleną nuo galimo dilimo dėl dinaminio O žiedo tarp siurblio veleno ir veleno sandariklio.

Pirminis sandariklis:

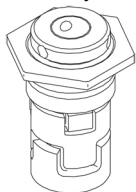
- Sukiojo sandarinimo žiedo medžiaga: silicio karbidas (SiC)
- Stacionaraus lizdo medžiaga: silicio karbidas (SiC)

Kiekis | **Aprašymas**

Ši medžiag pora naudojama, kai reikia didesnio atsparumo korozijai. Didelis šios medžiag poros kietumas užtikrina didel atsparum abrazyvin ms dalel ms.

Antrinio sandariklio medžiaga: EPDM (etilenpropileno guma)

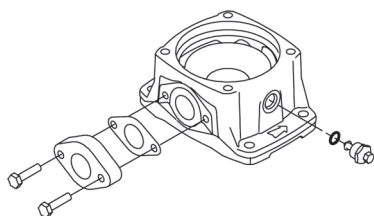
EPDM yra labai atspari karštam vandeniui. EPDM netinka mineralin ms alyvoms.



Veleno sandariklis yra sukta siurblio galvut .

Kameros ir darbara iai ir yra pagaminti iš ner dijan io plieno skardos. Kameroose yra PTFE žiedai, kurie užtikrina geresn sandarum ir didesn efektyvum . Darbara iai turi glotn pavirši , o men i forma užtikrina didel efektyvum .

Pagrindas yra iš ketaus. Ovaliniai flanšai yra priveržti prie pagrindo. Pagrindo išvado pus je yra bendras skys io išleidimo kamštis ir aplankos vožtuvas. Siurblys prie pamato tvirtinamas keturiais varžtais per pagrindo plokšt .

**Variklis**

Variklis yra visiškai uždaras, ventiliatoriumi aušinamas variklis, kurio pagrindiniai matmenys atitinka IEC ir DIN standartus. Variklis turi siaur jan ios angos flanš (TF).

Variklio montavimo ženklinaimas atitinka IEC 60034-7: IM B 14 (kodas I) / IM 3601 (kodas II).

Leistini elektros maitinimo svyravimai atitinka IEC 60034 reikalavimus.

Variklis pagal IEC 60034-30-1 klasifikuojamas kaip IE3 efektyvumo klas s variklis.

Variklis neturi apsaugos ir turi b ti prijungtas prie apsauginio variklio išjungiklio, kur galima jungti rankiniu b du. Apsaugin variklio išjungikl reikia nustatyti pagal nominali variklio srov (I1/1).

Techniniai duomenys

Skystis:

Siurbiamas skystis: Vanduo

Skys io temperat ros diapazonas: -20 .. 120 °C

Skys io temperat ra eksploataavimo metu: 20 °C

Tankis: 998.2 kg/m³

Techniniai duomenys:

Siurblio apsuokos, kurioms pateikti siurblio duomenys: 2853 rpm

Nominalus debitas: 5.8 m³/h

Nominalus sl gio aukštis: 40.3 m

Siurblio orientacija: Vertikalus

Veleno sandariklio konfig racija: Pavienis

Veleno sandariklio kodas: HQQE

Sertifikatai vardin je plokštjel je: CE, EAC, ACS

Kreiv s tikslumas: ISO9906:2012 3B

Medžiagos:

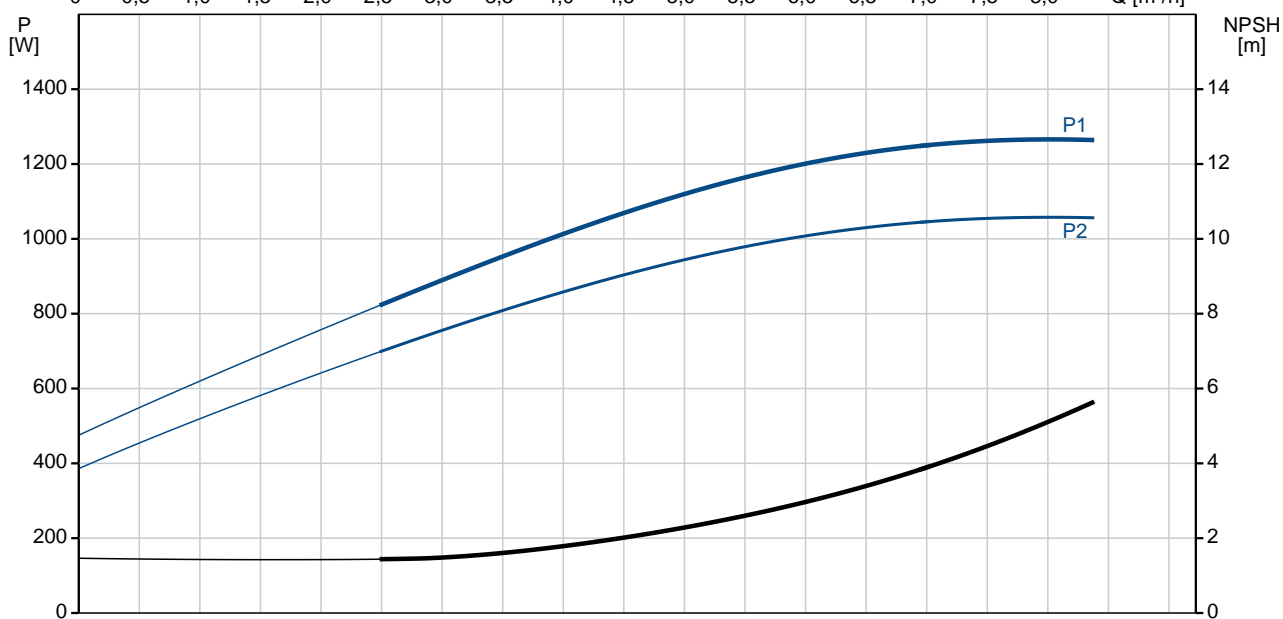
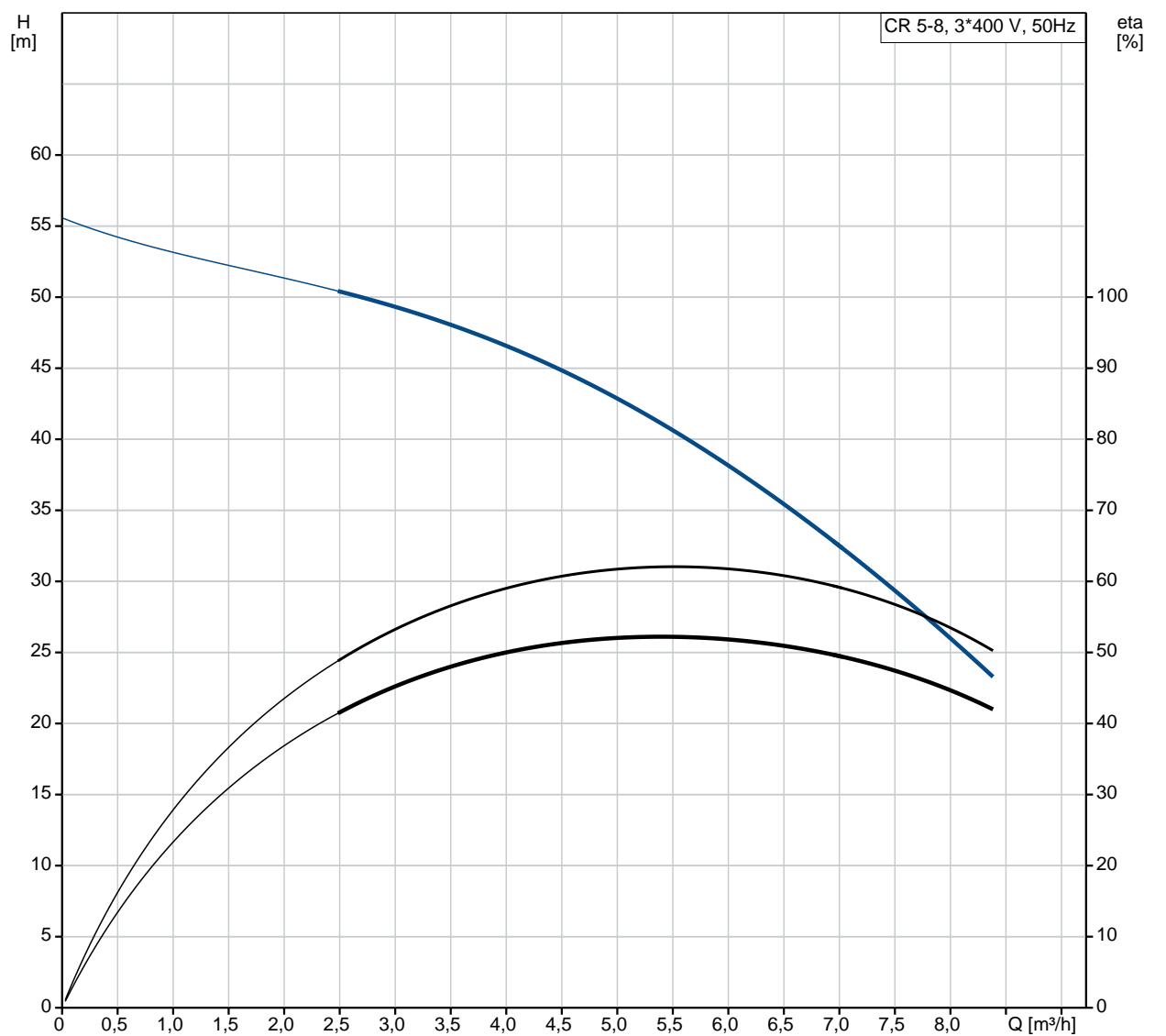
Pagrindas: Ketus

EN 1561 EN-GJL-200

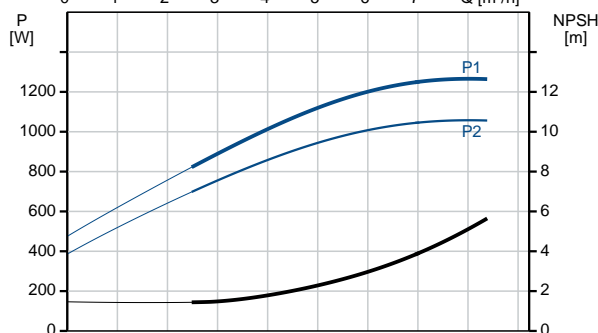
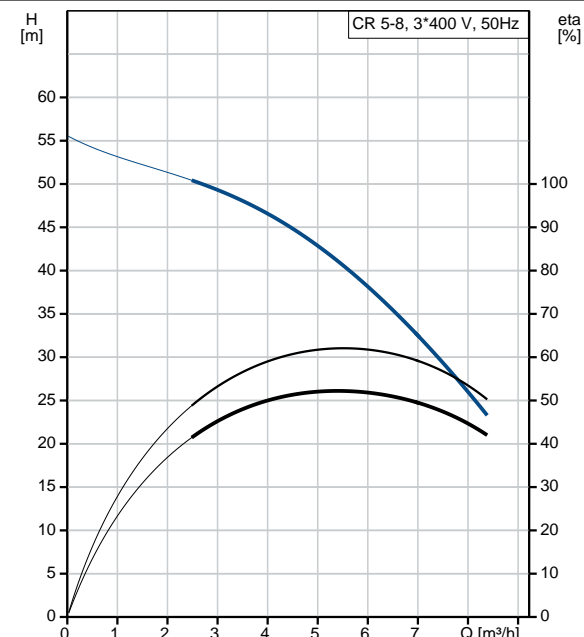
Kiekis | Aprašymas

Darbaratis:	ASTM A48-25B Ner dijančyysis plienas EN 1.4301 AISI 304
Guolis:	SIC
rengimas:	
Maximum ambient temperature:	60 °C
Maksimalus darbinis sl gis:	16 bar
Maks. sl gis esant nurodytai temp.:	16 bar / 120 °C 16 bar / -20 °C
Jungties tipas:	Oval / Rp
vado jungties dydis:	1 1/4 inch
Išvado jungties dydis:	1 1/4 inch
Vamzdžio jungties sl gio klas :	PN 16
Variklio flanšo dydis:	FT100
Elektrotechniniai duomenys:	
Variklio standartas:	IEC
Variklio tipas:	80C
IE efektyvumo klas :	IE3
Nominali galia - P2:	1.1 kW
Siurbliui reikalinga galia (P2):	1.1 kW
Elektros tinklo dažnis:	50 Hz
Nominali tampa:	3 x 220-240D/380-415Y V
Nominali srov :	4.35/2.50 A
Paleidimo srov :	450-500 %
Cos fi - galios koeficientas:	0.83-0.76
Nominalios apsukos:	2840-2870 rpm
Efektyvumas:	IE3 82,7%
Variklio našumas esant pilnai apkrovai:	82.7 %
Variklio naudingumo koeficientas esant 3/4 apkrovos:	84.6 %
Variklio naudingumo koeficientas esant 1/2 apkrovos:	85.4 %
Poli skai ius:	2
Korpuso klas (IEC 34-5):	55 Dust/Jetting
Izoliacijos klas (IEC 85):	F
Variklio Nr.:	85U05105
Valdikliai:	
Frequency converter:	NONE
Kita:	
Minimalaus efektyvumo koeficientas, MEI :	0.57
Neto mas :	26.3 kg
Bruto mas :	29.1 kg
Tiekimo t ris:	0.074 m ³
Danijos VVS Nr.:	385902008
Švedijos RSK Nr.:	5824851
Suomijos LVI Nr.:	4925508
Norvegijos NRF Nr.:	9040282
Country of origin:	HU
Custom tariff no.:	84137075

96516991 CR 5-8 A-A-A-E-HQQE 50 Hz

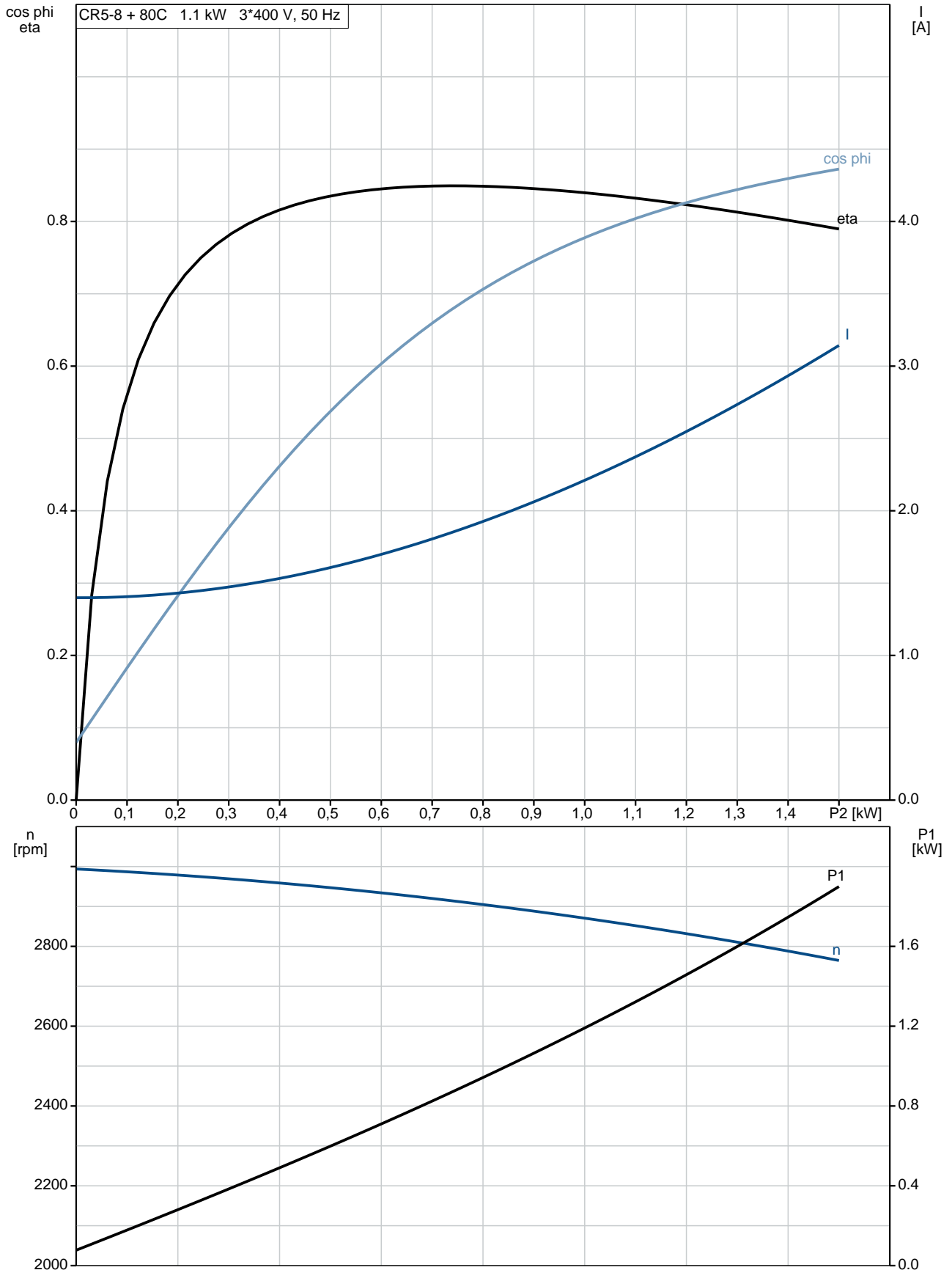


Aprašymas	Vert
Bendra informacija:	
Produkto pavadinimas:	CR 5-8 A-A-A-E-HQQE
Produkto Nr.:	96516991
EAN numeris:	5700396754123
Techniniai duomenys:	
Siurblio apsukos, kurioms pateikti siurblio duomenys:	2853 rpm
Nominalus debitas:	5.8 m ³ /h
Nominalus slgio aukštis:	40.3 m
Slgio aukštis, maks.:	56.5 m
Pakopos:	8
Darbara iai:	8
Sumažinto skersmens darbara i skai ius:	0
Žemas NPSH:	N
Siurblio orientacija:	Vertikalus
Veleno sandariklio konfig racija:	Pavienis
Veleno sandariklio kodas:	HQQE
Sertifikatai vardin je plokštel je:	CE, EAC, ACS
Kreiv s tikslumas:	ISO9906:2012 3B
Siurblio versija:	A
Modelis:	A
Medžiagos:	
Pagrindas:	Ketus
Pagrindas:	EN 1561 EN-GJL-200
Pagrindas:	ASTM A48-25B
Darbaratis:	Ner dijančysis plienas
Darbaratis:	EN 1.4301
Darbaratis:	AISI 304
Medžiag kodas:	A
Gumos kodas:	E
Guolis:	SIC
rengimas:	
Maximum ambient temperature:	60 °C
Maksimalus darbinis slgis:	16 bar
Maks. slgis esant nurodytai temp.:	16 bar / 120 °C
Maks. slgis esant nurodytai temp.:	16 bar / -20 °C
Jungties tipas:	Oval / Rp
vado jungties dydis:	1 1/4 inch
Išvado jungties dydis:	1 1/4 inch
Vamzdžio jungties slgio klas :	PN 16
Variklio flanšo dydis:	FT100
Jungties kodas:	A
Skystis:	
Siurbiamas skystis:	Vanduo
Skysio temperatūros diapazonas:	-20 .. 120 °C
Skysio temperatūra eksploataavimo metu:	20 °C
Tankis:	998.2 kg/m ³
Elektrotechniniai duomenys:	
Variklio standartas:	IEC
Variklio tipas:	80C
IE efektyvumo klas :	IE3
Nominali galia - P2:	1.1 kW
Siurbliui reikalinga galia (P2):	1.1 kW
Elektros tinklo dažnis:	50 Hz
Nominali tampa:	3 x 220-240D/380-415V
Nominali srov :	4.35/2.50 A

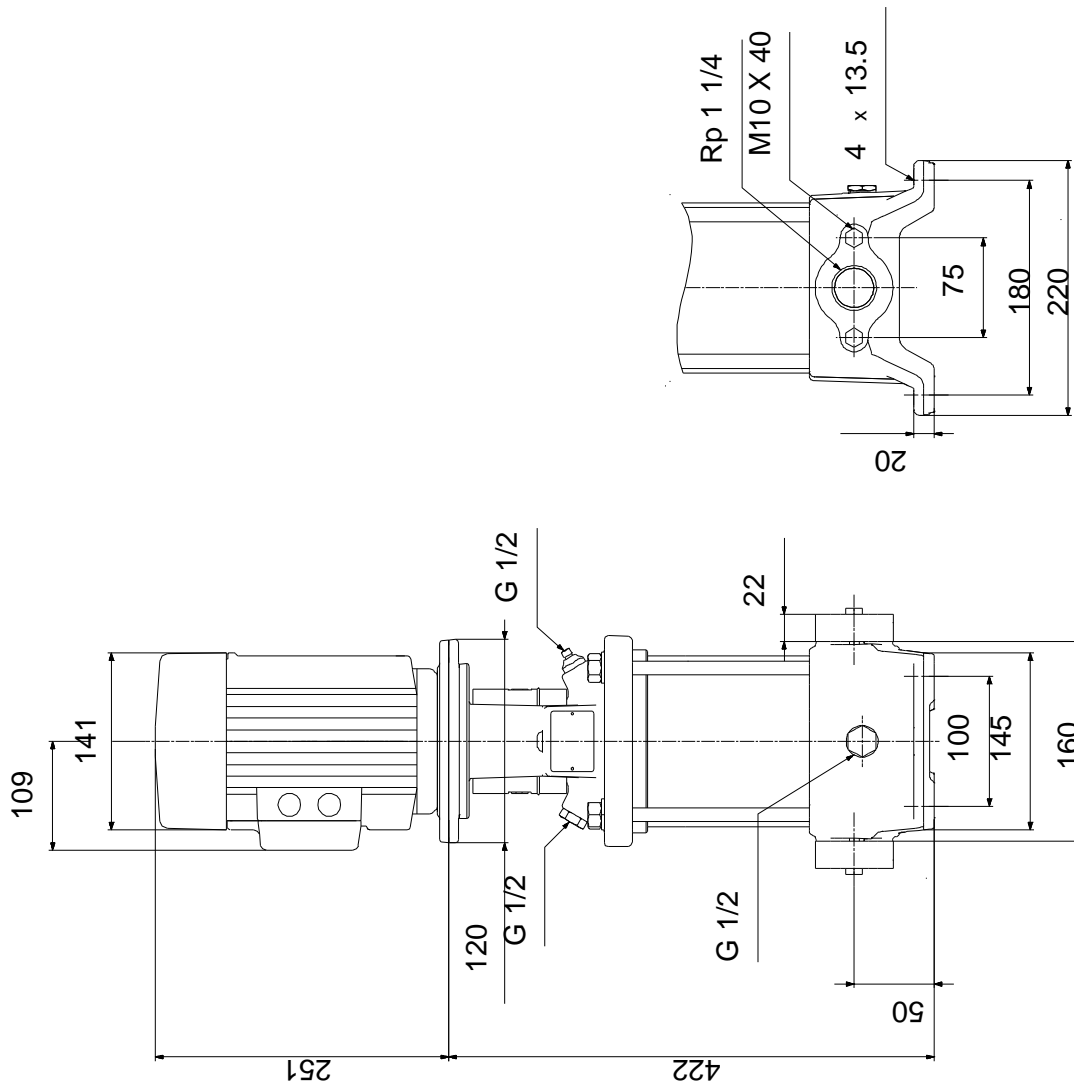


Aprašymas	Vert
Paleidimo srov :	450-500 %
Cos fi - galios koeficientas:	0.83-0.76
Nominalios apsukos:	2840-2870 rpm
Efektyvumas:	IE3 82,7%
Variklio našumas esant pilnai apkrovai:	82.7 %
Variklio naudingumo koeficientas esant 3/4 apkrovos:	84.6 %
Variklio naudingumo koeficientas esant 1/2 apkrovos:	85.4 %
Poli skai ius:	2
Korpuso klas (IEC 34-5):	55 Dust/Jetting
Izoliacijos klas (IEC 85):	F
Variklio apsauga:	N RA
Variklio Nr.:	85U05105
Valdikliai:	
Frequency converter:	NONE
Kita:	
Minimalaus efektyvumo koeficientas, MEI :	0.57
Neto mas :	26.3 kg
Bruto mas :	29.1 kg
Tiekimo t ris:	0.074 m ³
Danijos VVS Nr.:	385902008
Švedijos RSK Nr.:	5824851
Suomijos LVI Nr.:	4925508
Norvegijos NRF Nr.:	9040282
Country of origin:	HU
Custom tariff no.:	84137075

96516991 CR 5-8 A-A-A-E-HQQE 50 Hz



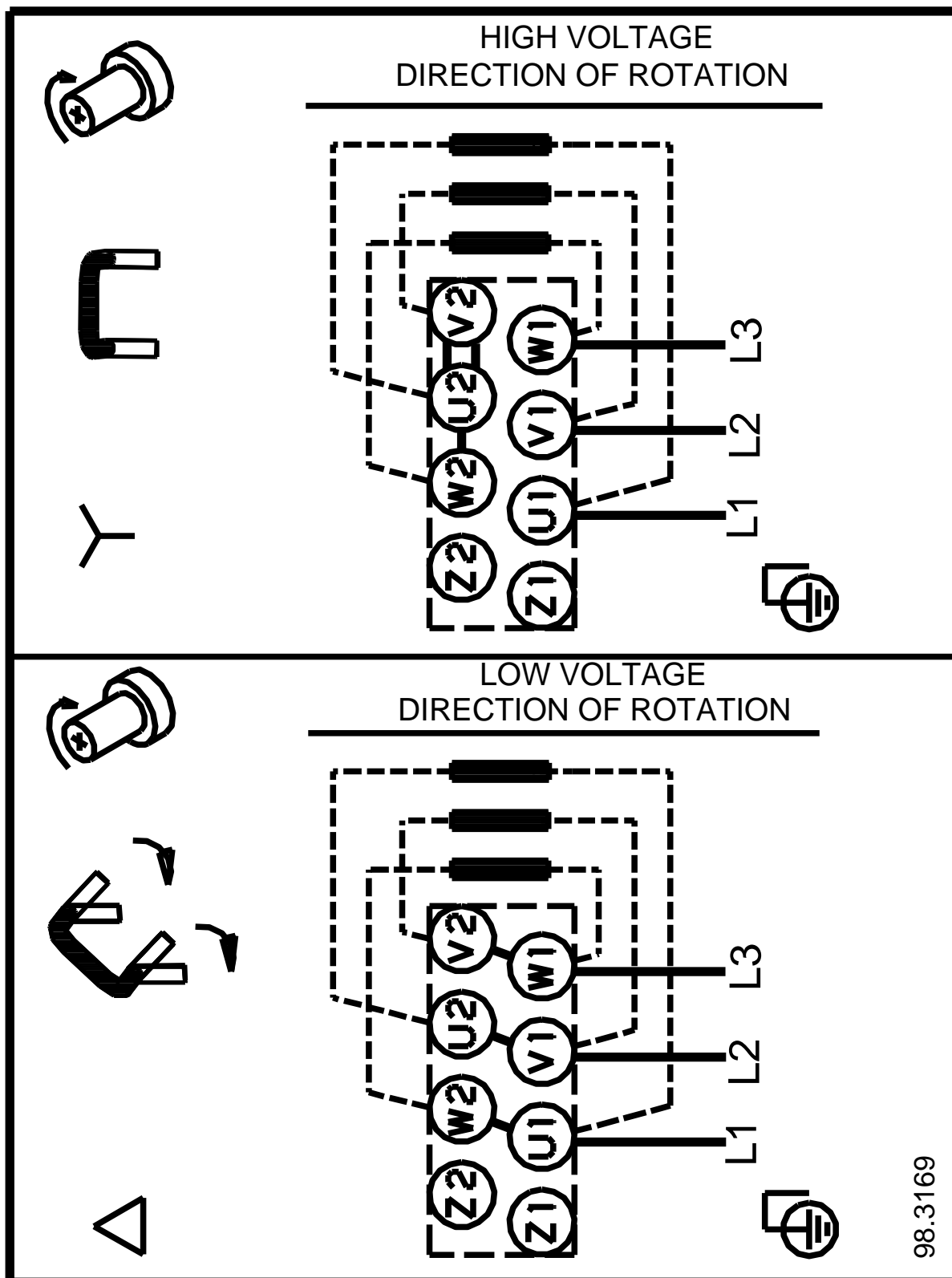
96516991 CR 5-8 A-A-A-E-HQQE 50 Hz



Atkreipkite dėmesį! Visi matmenys, jei nenurodyta kitaip, pateikti milimetrais.

Atsakomybės apribojimas: šiame supaprastintame matmenų brėžinyje neparodytos visos detalės.

96516991 CR 5-8 A-A-A-E-HQQE 50 Hz



98.3169

Atkreipkite dėmesį! Visi matmenys, jei nenurodyta kitaip, pateikti milimetrais.