
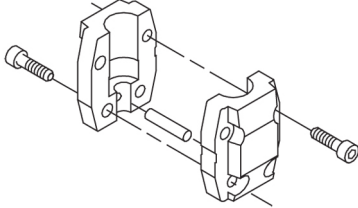
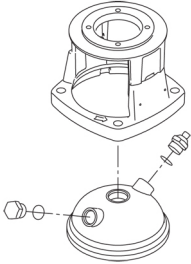
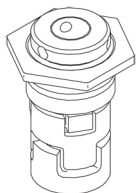


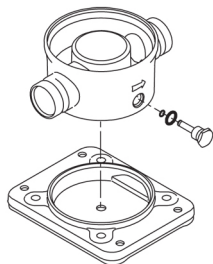
| Kiekis | Aprašymas  |
|--------|--|
| 1      | <p data-bbox="228 163 507 190"><b>CRN 5-3 A-P-A-V-HQQV</b></p>  <p data-bbox="228 483 502 510">Produkto Nr.: <a href="#">96517262</a></p> <p data-bbox="228 544 1422 645">Vertikalus, daugiapakopis, išcentrinis siurblys su vaidu ir išvadu tame pačiame lygyje (linijinis). Siurblio dalys, esančios sulytyje su skysčiu, yra iš aukštos klasės nerūdijančio plieno. Kasetinis veleno sandariklis užtikrina didelį patikimumą, saugų naudojimą, paprastą priėjimą ir remontą. Sukimo momentas perduodamas per perskiriama movą. Vamzdžiai prijungiami PJE („Victaulic®“) jungtimis.</p> <p data-bbox="228 685 1182 712">Siurblys turi 3 fazinį antkojų sumontuotą, ventiliatoriumi aušinamą, asinchroninį variklį.</p> <p data-bbox="228 745 563 772"><b>Kiti produkto duomenys</b></p> <p data-bbox="228 781 1433 882">Plieninis, ketinasis ir aliumininis dalys padengtos epoksidine danga katodinio elektrolitinio nusodinimo (CED) būdu. CED – tai aukštos kokybės dažymo procesas, kai aplink produktus sukuriamas elektros laukas užtikrina daž dalelių nusodinimą ant paviršiaus plonu, tiksliai kontroliuojamu sluoksniu. Būtinai šio proceso dalis yra pradinis paruošimas. Visas procesas sudaro šie elementai:</p> <ol data-bbox="228 896 906 1039" style="list-style-type: none"> <li>1) Valymas šarmais.</li> <li>2) Padengimas cinko fosfatu.</li> <li>3) Katodinis elektrolitinis nusodinimas.</li> <li>4) Sukietinimas, pasiekiant 18-22 myl m sausos plėvelės storį.</li> </ol> <p data-bbox="228 1012 890 1039">Padengto produkto spalvos kodas yra NCS 9000/RAL 9005.</p> <p data-bbox="228 1072 344 1099"><b>Siurblys</b></p> <p data-bbox="228 1108 1361 1160">Siurblio ir variklio velenai yra sujungti standartine perskiriama jungiamąja mova. Ji yra uždengta siurblio galvute / variklio atramoje dviem movos gaubtais.</p>  <p data-bbox="228 1406 1422 1458">Siurblio galvutė ir variklio montavimo flanšas yra viena dalis (iš ketaus). Siurblio galvutės gaubtas yra atskira dalis (iš nerūdijančio plieno). Siurblio galvutėje yra bendras 1/2" užpildymo kamštis ir oro išleidimo sraigtas.</p>  <p data-bbox="228 1760 1414 1861">Siurblys turi subalansuotą O žiedo sandariklį su standžia sukimo momento perdavimo sistema. Šio tipo sandariklis yra sumontuotas kasetėje, o tai leidžia saugiai ir lengvai jį pakeisti. Dėl subalansavimo šio tipo sandariklis tinka aukšto slėgio sistemoms. Taip pat kasetės konstrukcija apsaugo siurblio veleną nuo galimo dilimo dėl dinaminio O žiedo tarp siurblio veleno ir veleno sandariklio.</p> <p data-bbox="228 1874 448 1901">Pirminis sandariklis:</p> <ul data-bbox="264 1904 946 1957" style="list-style-type: none"> <li>• Sukiojo sandarinimo žiedo medžiaga: silicio karbidas (SiC)</li> <li>• Stacionaraus lizdo medžiaga: silicio karbidas (SiC)</li> </ul> <p data-bbox="228 1960 1414 2011">Ši medžiaga pora naudojama, kai reikia didesnio atsparumo korozijai. Didelis šios medžiagos poros kietumas užtikrina didelį atsparumą abrazyvinėms dalelėms.</p> <p data-bbox="228 2016 868 2042">Antrinio sandariklio medžiaga: FKM (fluorkarboninė guma)</p> <p data-bbox="228 2047 1461 2098">FKM yra labai atspari alyvai ir chemikalams. Esant aukštesnei kaip 90 °C temperatūrai, FKM turi būti naudojama tik terpse be vandens.</p> |



Veleno sandariklis yra sukta siurblio galvut .

Kameros ir darbara iai ir yra pagaminti iš ner dijan io plieno skardos. Kameroose yra PTFE žiedai, kurie užtikrina geresn sandarum ir didesn efektyvum . Darbara iai turi glotn pavirši , o men i forma užtikrina didel efektyvum .

Siurblys turi ner dijan iojo plieno pagrind , sumontuot ant atskiros pagrindo plokšt s. Pagrind ir pagrindo plokšt vietoje laiko inkariniai varžtai, suveržiantys siurbl . Pagrindo išvado pus je yra bendras skys io išleidimo kamštis ir aplankos vožtuvas. Siurblys prie pamato tvirtinamas keturiais varžtais per pagrindo plokšt . Pagrindas parengtas prijungimui PJE („Victualic®“) jungtimis.



## Variklis

Variklis yra visiškai uždaras, ventilatoriumi aušinamas variklis, kurio pagrindiniai matmenys atitinka IEC ir DIN standartus. Variklis turi siaur jan ios angos flanš (TF).

Variklio montavimo ženklinimas atitinka IEC 60034-7: IM B 14 (kodas I) / IM 3601 (kodas II).

Leistini elektros maitinimo svyravimai atitinka IEC 60034 reikalavimus.

Variklis pagal IEC 60034-30-1 klasifikuojamas kaip IE3 efektyvumo klas s variklis.

Variklis neturi apsaugos ir turi b ti prijungtas prie apsauginio variklio išjungiklio, kur galima jungti rankiniu b du. Apsaugin variklio išjungikl reikia nustatyti pagal nominali variklio srov (I1/1).

## Techniniai duomenys

Skystis:

Siurbiamas skystis: Vanduo

Skys io temperat ros diapazonas: -20 .. 90 °C

Skys io temperat ra eksploataavimo metu: 20 °C

Tankis: 998.2 kg/m<sup>3</sup>

Techniniai duomenys:

Siurblio apsukos, kurioms pateikti siurblio duomenys: 2856 rpm

Nominalus debitas: 5.8 m<sup>3</sup>/h

Nominalus sl gio aukštis: 14.9 m

Siurblio orientacija: Vertikalus

Veleno sandariklio konfig racija: Pavienis

Veleno sandariklio kodas: HQQV

Sertifikatai vardin je plokštėl je: CE, EAC

Kreiv s tikslumas: ISO9906:2012 3B

Medžiagos:

Pagrindas: Ner dijantysis plienas

EN 1.4408

AISI 316

Darbaratis: Ner dijantysis plienas

EN 1.4401

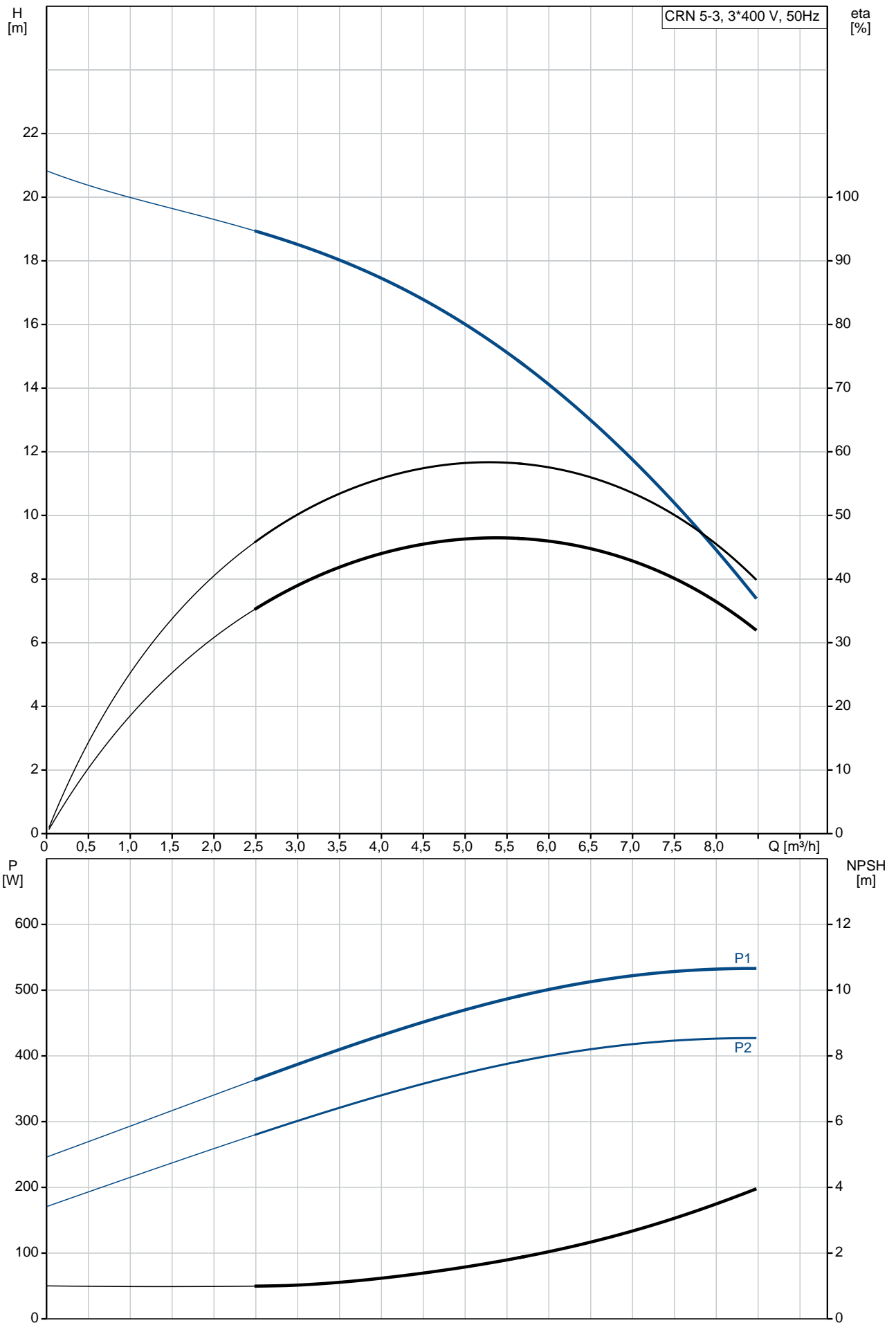
AISI 316

Guolis: SIC

rengimas:

| Kiekis | Aprašymas  |
|--------|--|
|        | <p>Maximum ambient temperature: 40 °C<br/> Maksimalus darbinis slėgis: 25 bar<br/> Maks. slėgis esant nurodytai temp.: 25 bar / 90 °C<br/> 25 bar / -20 °C</p> <p>Jungties tipas: PJE<br/> vado jungties dydis: DN 32<br/> Išvado jungties dydis: DN 32<br/> Vamzdžio jungties slėgio klasė: PN 50<br/> Variklio flanšo dydis: FT85</p> <p>Elektrotechniniai duomenys:<br/> Variklio standartas: IEC<br/> Variklio tipas: 71B<br/> IE efektyvumo klasė: IE3<br/> Nominali galia - P2: 0.55 kW<br/> Siurbliui reikalinga galia (P2): 0.55 kW<br/> Elektros tinklo dažnis: 50 Hz<br/> Nominali tampa: 3 x 220-240D/380-415Y V<br/> Nominali srovė: 2.50/1.44 A<br/> Paleidimo srovė: 580-620 %<br/> Cos φ - galios koeficientas: 0.80-0.70<br/> Nominalios apskros: 2830-2850 rpm<br/> Efektyvumas: IE3 77,8%<br/> Variklio našumas esant pilnai apkrovai: 77.8 %<br/> Variklio naudingumo koeficientas esant 3/4 apkrovos: 81.5 %<br/> Variklio naudingumo koeficientas esant 1/2 apkrovos: 79.5 %<br/> Poli skaičius: 2<br/> Korpuso klasė (IEC 34-5): 55 Dust/Jetting<br/> Izoliacijos klasė (IEC 85): F<br/> Variklio Nr.: 85805103</p> <p>Valdikliai:<br/> Frequency converter: NONE</p> <p>Kita:<br/> Minimalaus efektyvumo koeficientas, MEI : 0.57<br/> Neto masė: 16.6 kg<br/> Bruto masė: 19.3 kg<br/> Tiekimo tūris: 0.054 m³<br/> Country of origin: HU<br/> Custom tariff no.: 84137075</p> |

# 96517262 CRN 5-3 A-P-A-V-HQQV 50 Hz



| Aprašymas | Vert |
|-----------|------|
|-----------|------|

**Bendra informacija:**

|                       |                         |
|-----------------------|-------------------------|
| Produkto pavadinimas: | CRN 5-3<br>A-P-A-V-HQQV |
| Produkto Nr.:         | 96517262                |
| EAN numeris:          | 5700396759425           |

**Techniniai duomenys:**

|   |                       |
|---|-----------------------|
| Siurblio apšukos, kurioms pateikti siurblio duomenys: | 2856 rpm              |
| Nominalus debitas:                                    | 5.8 m <sup>3</sup> /h |
| Nominalus slgio aukštis:                              | 14.9 m                |
| Slgio aukštis, maks.:                                 | 22 m                  |
| Pakopos:  | 3                     |
| Darbarai:   | 3                     |
| Sumažinto skersmens darbarai iškai ius:               | 0                     |
| Žemas NPSH:   | N                     |
| Siurblio orientacija:                                 | Vertikalus            |
| Veleno sandariklio konfig racija:                     | Pavienis              |
| Veleno sandariklio kodas:                             | HQQV                  |
| Sertifikatai vardin je plokštel je:                   | CE, EAC               |
| Kreiv s tikslumas:                                    | ISO9906:2012 3B       |
| Siurblio versija:                                     | A                     |
| Modelis:  | A                     |

**Medžiagos:**

|                |                        |
|----------------|------------------------|
| Pagrindas:     | Ner dijantysis plienas |
| Pagrindas:     | EN 1.4408              |
| Pagrindas:     | AISI 316               |
| Darbaratis:    | Ner dijantysis plienas |
| Darbaratis:    | EN 1.4401              |
| Darbaratis:    | AISI 316               |
| Medžiag kodas: | A                      |
| Gumos kodas:   | V                      |
| Guolis:        | SIC                    |

**rengimas:**

|                                    |                 |
|------------------------------------|-----------------|
| Maximum ambient temperature:       | 40 °C           |
| Maksimalus darbinis slgis:         | 25 bar          |
| Maks. slgis esant nurodytai temp.: | 25 bar / 90 °C  |
| Maks. slgis esant nurodytai temp.: | 25 bar / -20 °C |
| Jungties tipas:                    | PJE             |
| vado jungties dydis:               | DN 32           |
| Išvado jungties dydis:             | DN 32           |
| Vamzdžio jungties slgio klas :     | PN 50           |
| Variklio flanšo dydis:             | FT85            |
| Jungties kodas:                    | P               |

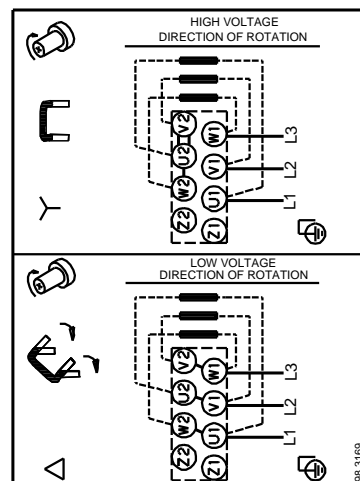
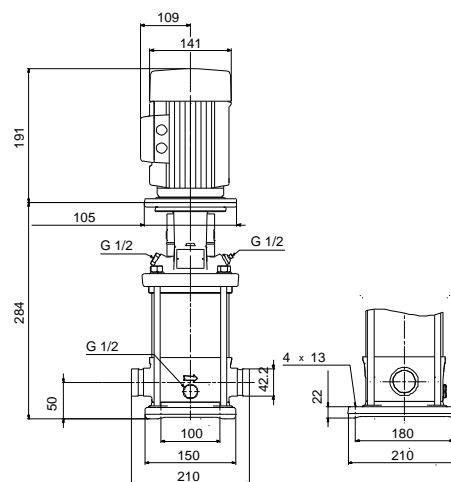
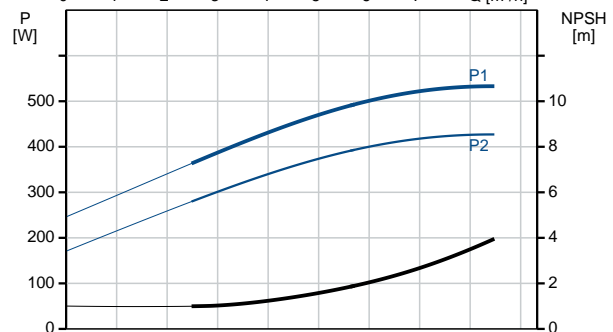
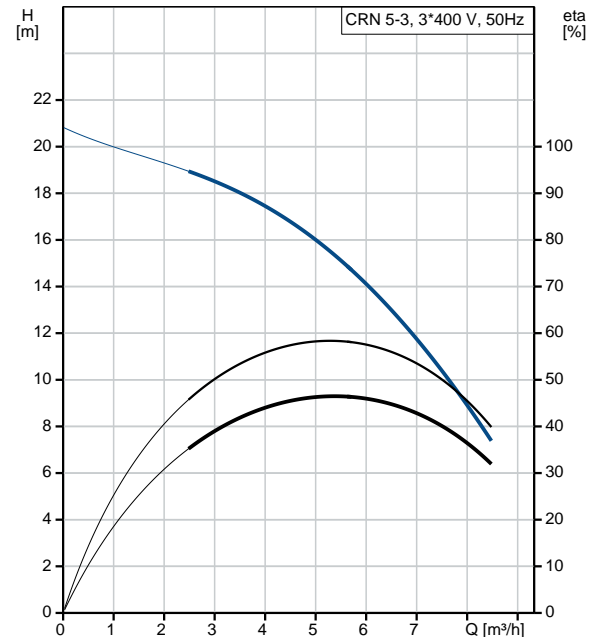
**Skystis:**

|  |              |
|--|--------------|
| Siurbiamas skystis:                    | Vanduo       |
| Skysio temperatūros diapazonas:        | -20 .. 90 °C |
| Skysio temperatūra eksploatavimo metu: | 20 °C        |

|         |                         |
|---------|-------------------------|
| Tankis: | 998.2 kg/m <sup>3</sup> |
|---------|-------------------------|

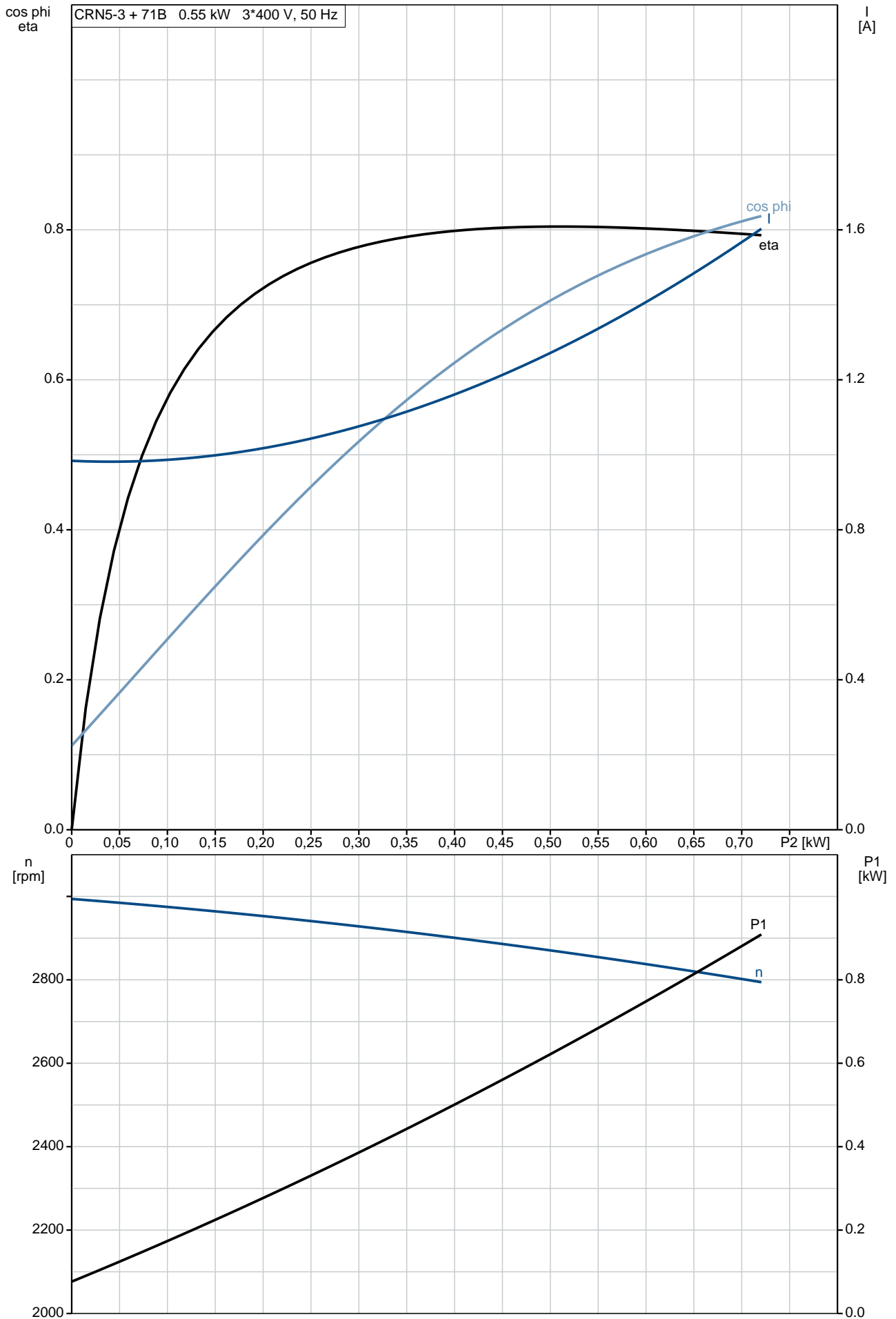
**Elektrotechniniai duomenys:**

|   |                            |
|---|----------------------------|
| Variklio standartas:                    | IEC                        |
| Variklio tipas:                         | 71B                        |
| IE efektyvumo klas :                    | IE3                        |
| Nominali galia - P2:                    | 0.55 kW                    |
| Siurbliui reikalinga galia (P2):        | 0.55 kW                    |
| Elektros tinklo dažnis:                 | 50 Hz                      |
| Nominali tampa:                         | 3 x 220-240D/380-415Y<br>V |
| Nominali srov :                         | 2.50/1.44 A                |
| Paleidimo srov :                        | 580-620 %                  |
| Cos fi - galios koeficientas:           | 0.80-0.70                  |
| Nominalios apšukos:                     | 2830-2850 rpm              |
| Efektyvumas:                            | IE3 77,8%                  |
| Variklio našumas esant pilnai apkrovai: | 77.8 %                     |

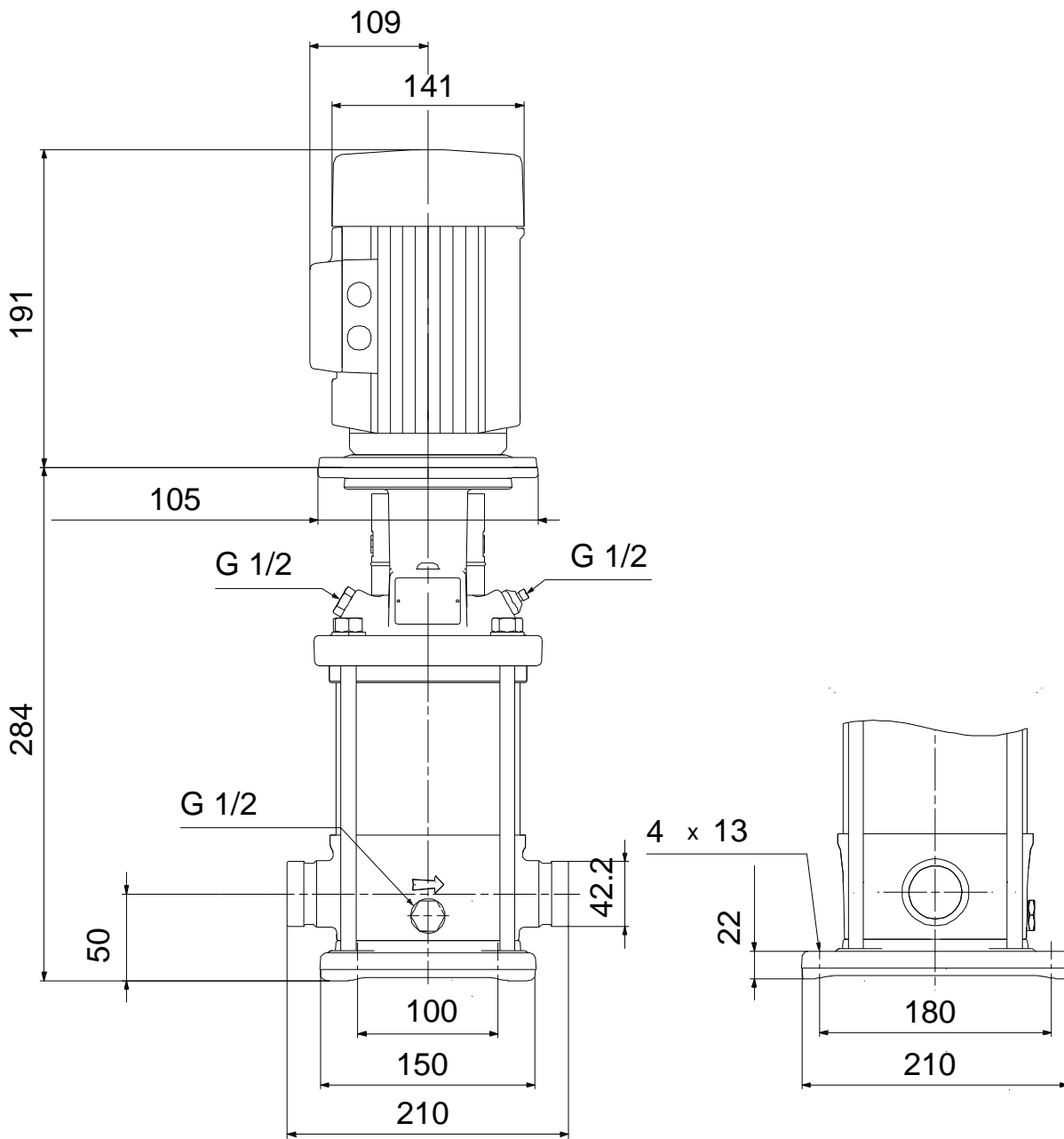


| Aprašymas  | Vert                 |
|--|----------------------|
| Variklio naudingumo koeficientas esant 3/4 apkrovos: | 81.5 %               |
| Variklio naudingumo koeficientas esant 1/2 apkrovos: | 79.5 %               |
| Poli skai ius:                                       | 2                    |
| Korpuso klas (IEC 34-5):                             | 55 Dust/Jetting      |
| Izoliacijos klas (IEC 85):                           | F                    |
| Variklio apsauga:                                    | N RA                 |
| Variklio Nr.:  | 85805103             |
| <b>Valdikliai:</b>                                   |                      |
| Frequency converter:                                 | NONE                 |
| <b>Kita:</b>   |                      |
| Minimalaus efektyvumo koeficientas, MEI :            | 0.57                 |
| Neto mas :   | 16.6 kg              |
| Bruto mas :  | 19.3 kg              |
| Tiekimo t ris:                                       | 0.054 m <sup>3</sup> |
| Country of origin:                                   | HU                   |
| Custom tariff no.:                                   | 84137075             |

# 96517262 CRN 5-3 A-P-A-V-HQQV 50 Hz

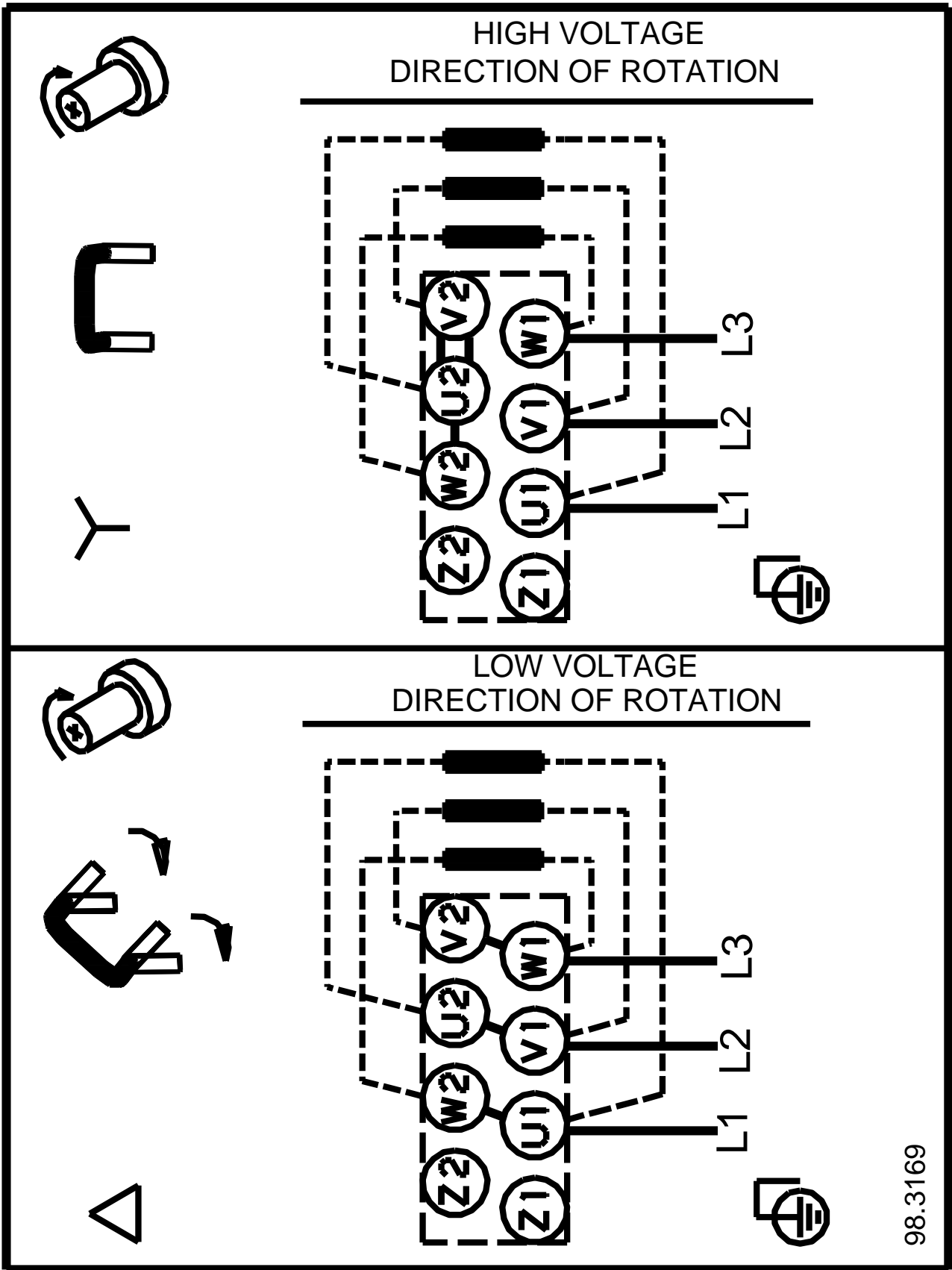


# 96517262 CRN 5-3 A-P-A-V-HQQV 50 Hz



Atkreipkite dėmesį! Visi matmenys, jei nenurodyta kitaip, pateikti milimetrais.  
Atsakomybės apribojimas: šiame supaprastintame matmenų brėžinyje neparodytos visos detalės.





98.3169

Atkreipkite d mes! Visi matmenys, jei nenurodyta kitaip, pateikti milimetrais.