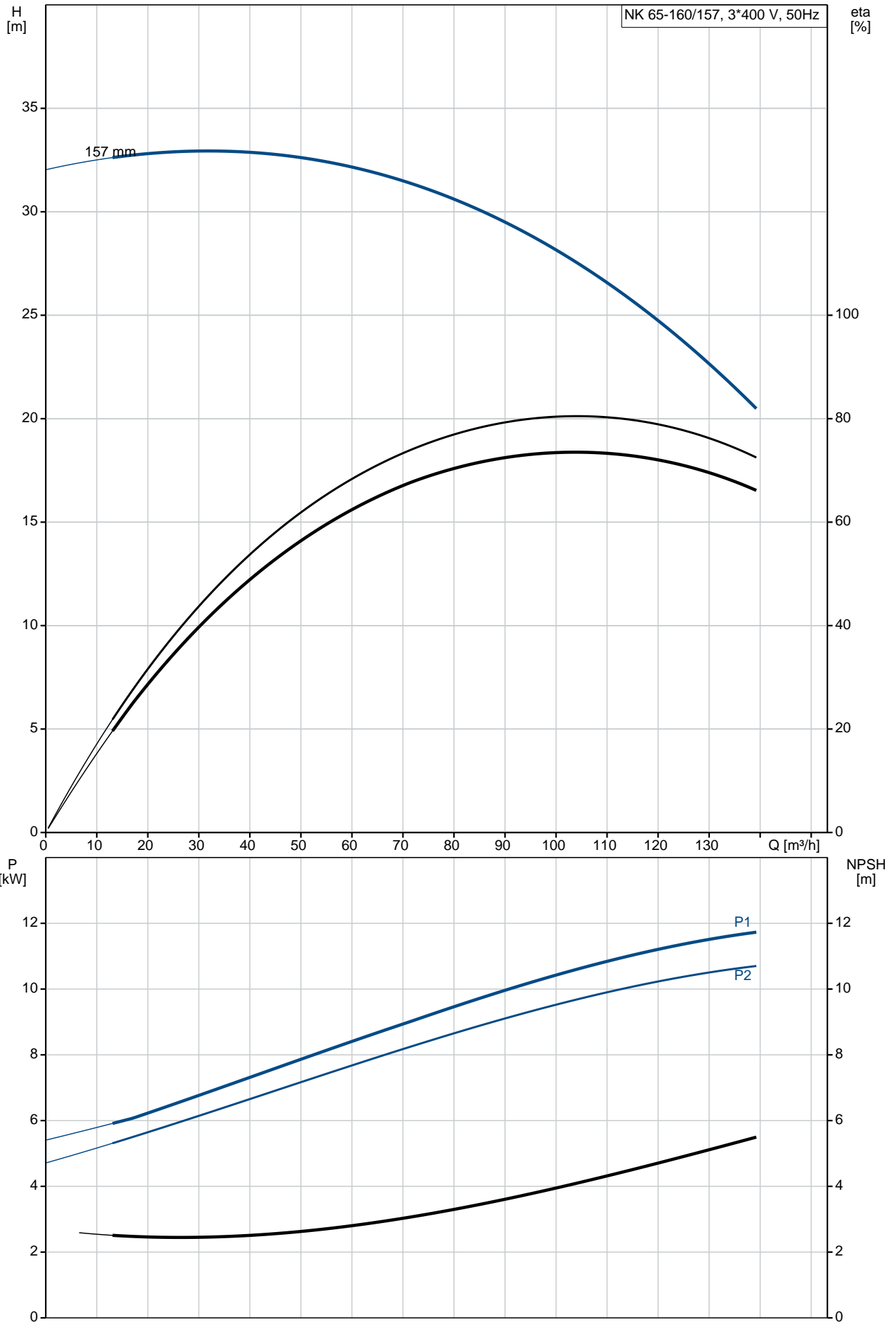


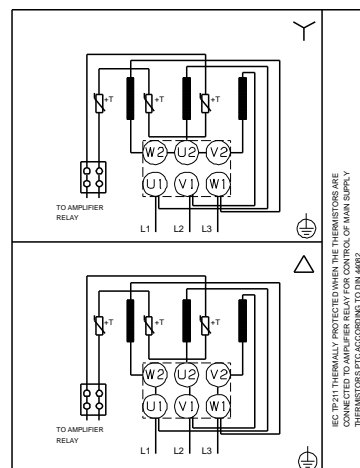
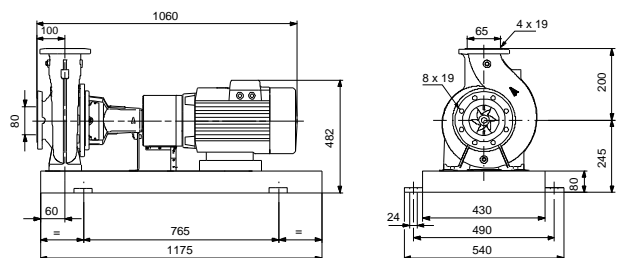
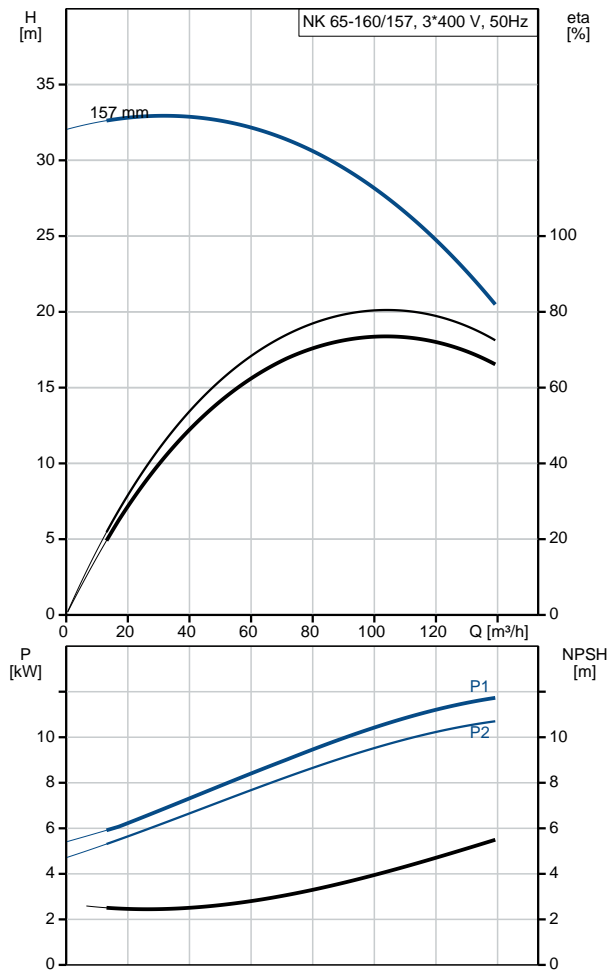
Kiekis	Aprašymas
1	<p><b>NK 65-160/157 A1F2AE-SBAQE</b>            Produkto Nr.: <a href="#">98313035</a></p> <p>Nesavisiurbis, vienpakopis išcentrinis spiralinis siurblys, kurio konstrukcija atitinka ISO 5199 reikalavimus, o matmenys ir nominalus našumas – EN 733 reikalavimus. Flanšai yra PN 16, o j matmenys atitinka EN 1092-2. Siurblys turi ašin vad , radialin išvad ir horizontal velen . Jis yra ištraukiamosios konstrukcijos, leidžian ios išmontuoti varikl , jungiam j mov , guolio lizd ir darbarat neišmontuojant siurblio korpuso ir vamzdyno.</p> <p>Nesubalansuotas guminis dumplinis sandariklis atitinka DIN EN 12756 reikalavimus.            Siurblys turi ant kojos sumontuot , ventiliatoriumi aušinam asinchronin varikl . Siurblys ir variklis yra sumontuoti ant bendro pagrindo r mo.</p> <p>Skystis:            Siurbiamas skystis: Vanduo            Skys io temperat ros diapazonas: 0 .. 120 °C            Skys io temperat ra eksploataavimo metu: 20 °C            Tankis: 998.2 kg/m<sup>3</sup></p> <p>Techniniai duomenys:            Siurblio greitis, kurioms pateikti siurblio duomenys: 2955 rpm            Nominalus debitas: 103.9 m<sup>3</sup>/h            Nominalus sl gio aukštis: 27.4 m            Faktinis darbara io skersmuo: 157 mm            Nominalus darbara io dydis: 160 mm            Pirminis veleno sandariklis: BAQE            Antrinis veleno sandariklis: NONE            Kreiv s tikslumas: ISO9906:2012 3B</p> <p>Medžiagos:            Siurblio korpusas: Ketus            EN-GJL-250            ASTM A48-40 B            Darbaratis: Ketus            EN-GJL-200            ASTM A48-30 B            Gumin s dalys: EPDM            Dilimo žiedo medžiaga: Stiprus žalvaris (CuZn34Mn3Al2)</p> <p>rengimas:            Maximum ambient temperature: 55 °C            Maksimalus darbinis sl gis: 16 bar            Standartinis flanšas: EN 1092-2            Siurblio vadas: DN 80            Siurblio išvadas: DN 65            Sl gis: PN 16            Jungiamosios movos tipas: Standart.            Atraminis r mas: EN / ISO</p> <p>Elektrotechniniai duomenys:            Variklio tipas: SIEMENS            IE efektyvumo klas : IE3            Nominali galia - P2: 11 kW            Elektros tinklo dažnis: 50 Hz            Nominali tampa: 3 x 380-420D/660-725Y V            Nominali srov : 21,0-19,0/12,2-11,0 A            Paleidimo srov : 760-760 %            Cos fi - galios koeficientas: 0.87            Nominalios apsukos: 2955 rpm            Efektyvumas: IE3 91,2%            Variklio našumas esant pilnai apkrovai: 91.2-91.2 %            Variklio naudingumo koeficientas esant 3/4 apkrovos: 91.5-91.5 %            Variklio naudingumo koeficientas esant 1/2 apkrovos: 90.6-90.6 %            Poli skai ius: 2            Korpuso klas (IEC 34-5): IP55            Izoliacijos klas (IEC 85): F            Variklio Nr.: 98943352</p>

Kiekis	Aprašymas
	<p data-bbox="225 159 675 192">Tepalo tipas: Grease</p> <p data-bbox="225 221 280 248">Kita:</p> <p data-bbox="225 248 783 277">Minimalaus efektyvumo koeficientas, MEI : 0.70</p> <p data-bbox="225 277 855 306">ErP b sena: EuP Autonominis/Prod.</p> <p data-bbox="225 306 668 336">Neto mas : 202 kg</p> <p data-bbox="225 336 668 365">Bendra mas : 217 kg</p> <p data-bbox="225 365 692 394">Transportavimo t ris: 0.492 m<sup>3</sup></p>

# 98313035 NK 65-160/157 A1F2AE-SBAQE 50 Hz

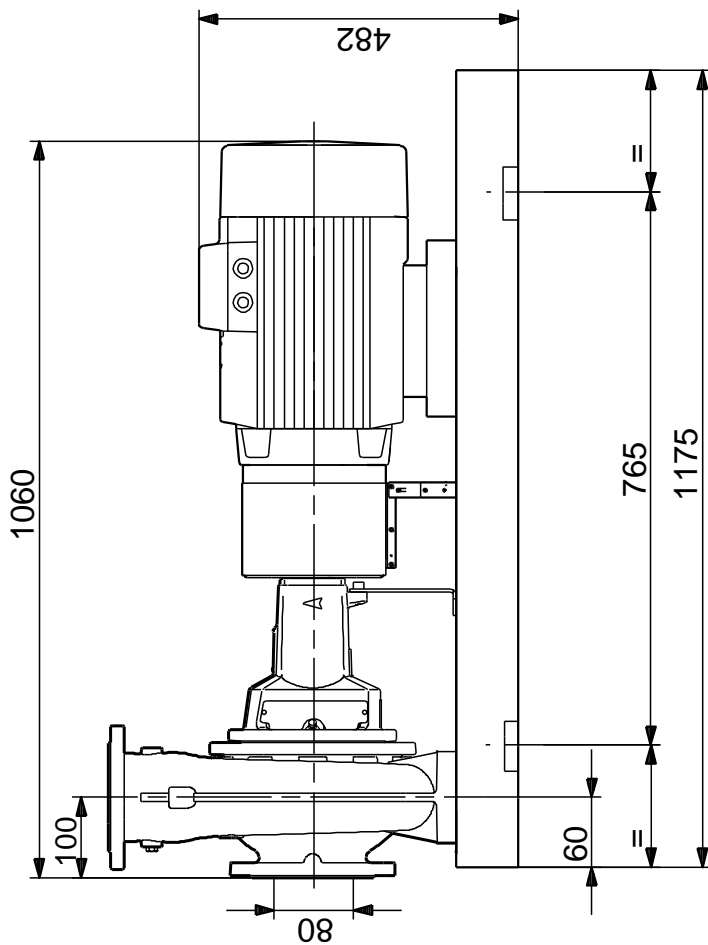
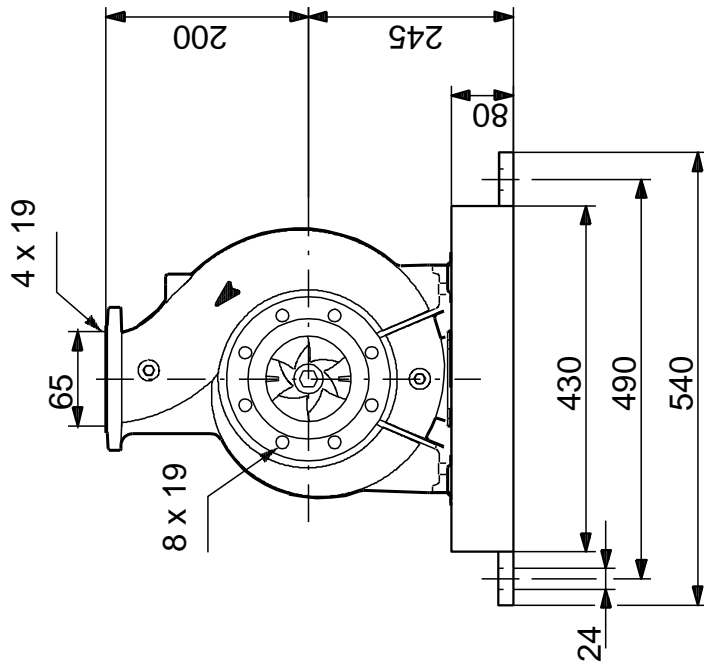


Aprašymas	Vert
<b>Bendra informacija:</b>	
Produkto pavadinimas:	NK 65-160/157 A1F2AE-SBAQE
Produkto Nr.:	98313035
EAN numeris:	5711492861431
<b>Techniniai duomenys:</b>	
Siurblio greitis, kurioms pateikti siurblio duomenys:	2955 rpm
Nominalus debitas:	103.9 m <sup>3</sup> /h
Nominalus slgio aukštis:	27.4 m
Faktinis darbarasio skersmuo:	157 mm
Nominalus darbarasio dydis:	160 mm
Pirminis veleno sandariklis:	BAQE
Veleno skersmuo:	24 mm
Antrinis veleno sandariklis:	NONE
Kreivis tikslumas:	ISO9906:2012 B3
Siurblio versija:	A1
<b>Medžiagos:</b>	
Siurblio korpusas:	Ketus
Siurblio korpusas:	EN-GJL-250
Siurblio korpusas:	ASTM A48-40 B
Darbaratis:	Ketus
Darbaratis:	EN-GJL-200
Darbaratis:	ASTM A48-30 B
Medžiag kodas:	A
Guminis dalys:	EPDM
Gumini dali kodas:	E
Dilimo žiedo medžiaga:	Stiprus žalvaris (CuZn34Mn3Al2)
<b>rengimas:</b>	
Maximum ambient temperature:	55 °C
Maksimalus darbinis slgis:	16 bar
Standartinis flanšas:	EN 1092-2
Siurblio vadas:	DN 80
Siurblio išvadas:	DN 65
Slgis:	PN 16
Jungiamosios movos tipas:	Standart.
Dilimo žiedas (-ai):	dilimo žiedas (-ai)
Atraminis rmas:	EN / ISO
Jungis kodas:	F
<b>Skystis:</b>	
Siurbiamas skystis:	Vanduo
Skystisio temperatūros diapazonas:	0 .. 120 °C
Skystisio temperatūra eksploataavimo metu:	20 °C
Tankis:	998.2 kg/m <sup>3</sup>
<b>Elektrotechniniai duomenys:</b>	
Variklio tipas:	SIEMENS
IE efektyvumo klasė:	IE3
Nominali galia - P2:	11 kW
Elektros tinklo dažnis:	50 Hz
Nominali tampa:	3 x 380-420D/660-725Y V
Nominali srovė:	21,0-19,0/12,2-11,0 A
Paleidimo srovė:	760-760 %
Cos φ - galios koeficientas:	0.87
Nominalios apskukos:	2955 rpm
Efektyvumas:	IE3 91,2%
Variklio našumas esant pilnai apkrovai:	91.2-91.2 %
Variklio naudingumo koeficientas esant 3/4 apkrovos:	91.5-91.5 %
Variklio naudingumo koeficientas esant 1/2 apkrovos:	90.6-90.6 %
Poli skaičius:	2
Korpuso klasė (IEC 34-5):	IP55



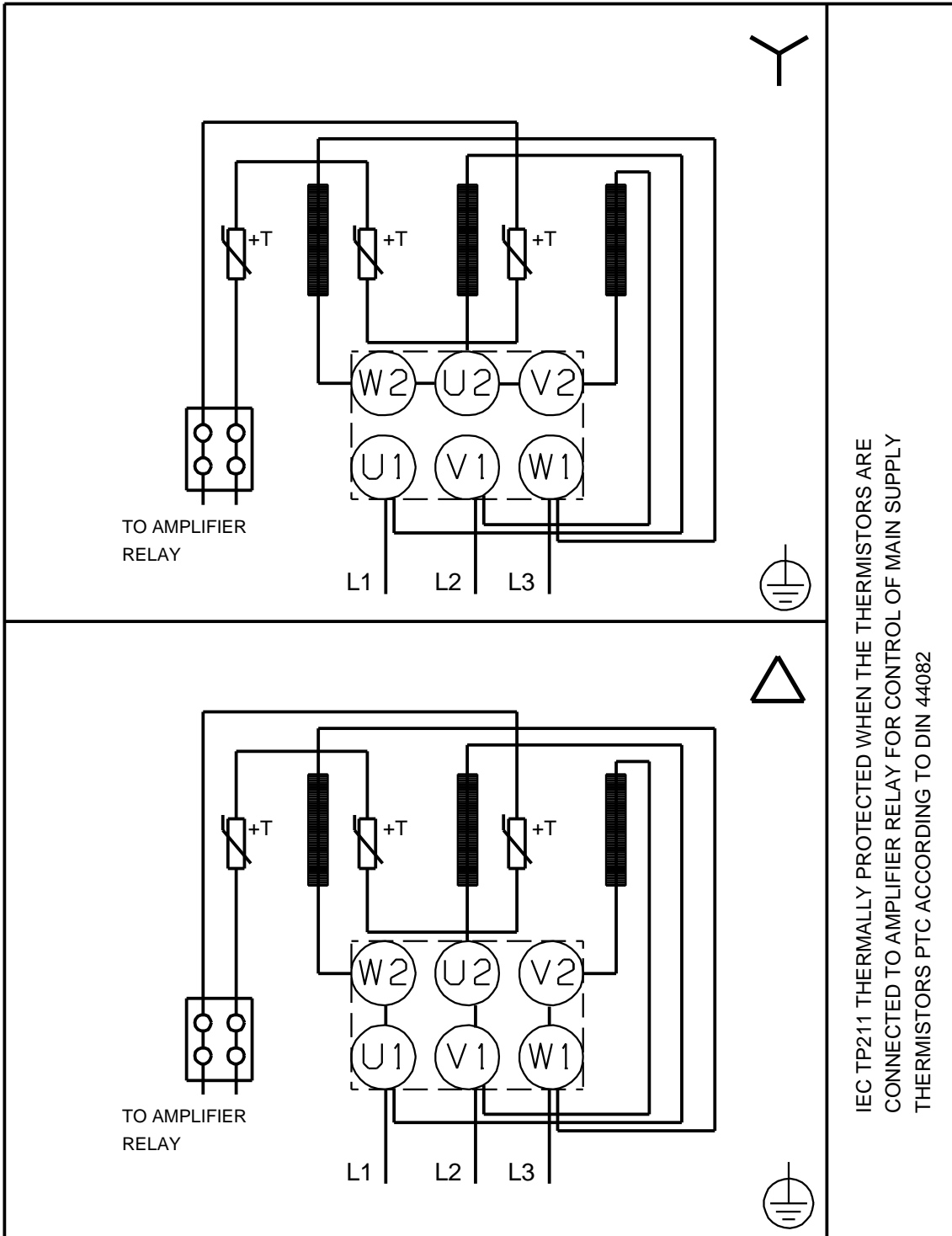
Aprašymas	Vert
Izoliacijos klas (IEC 85):	F
Variklio apsauga:	PTC
Variklio Nr.:	98943352
Tepalo tipas:	Grease
<b>Kita:</b>	
Minimalaus efektyvumo koeficientas, MEI :	0.70
ErP b sena:	EuP Autonominis/Prod.
Neto mas :	202 kg
Bendra mas :	217 kg
Transportavimo t ris:	0.492 m <sup>3</sup>

# 98313035 NK 65-160/157 A1F2AE-SBAQE 50 Hz



Atkreipkite dėmesį! Visi matavimai, jei nenurodyta kitaip, pateikti milimetrais.  
 Atsakomybės apribojimas: šiame supaprastintame matavimo brėžinyje neparodytos visos detalės.

# 98313035 NK 65-160/157 A1F2AE-SBAQE 50 Hz



IEC TP211 THERMALLY PROTECTED WHEN THE THERMISTORS ARE  
 CONNECTED TO AMPLIFIER RELAY FOR CONTROL OF MAIN SUPPLY  
 THERMISTORS PTC ACCORDING TO DIN 44082

Atkreipkite d mes! Visi matmenys, jei nenurodyta kitaip, pateikti milimetrtais.