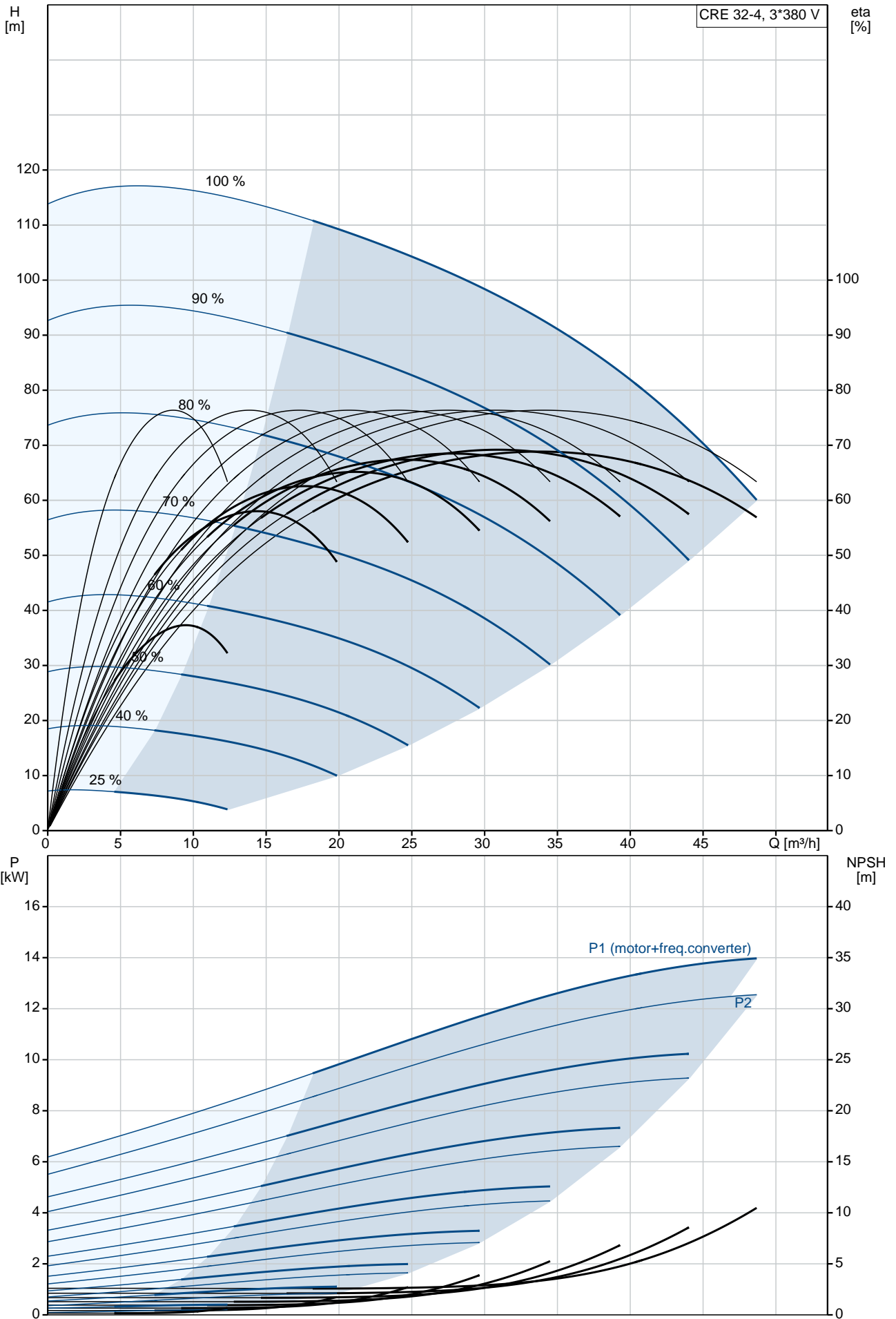


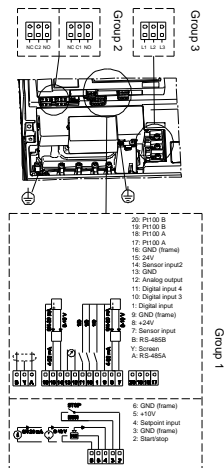
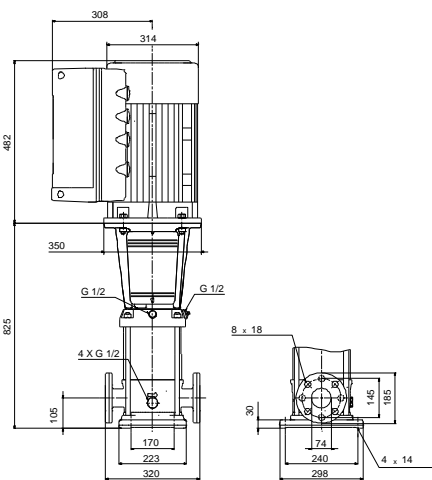
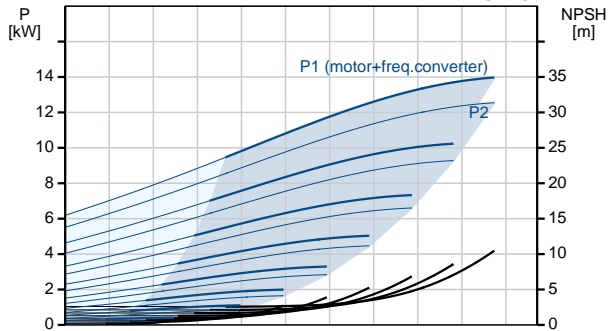
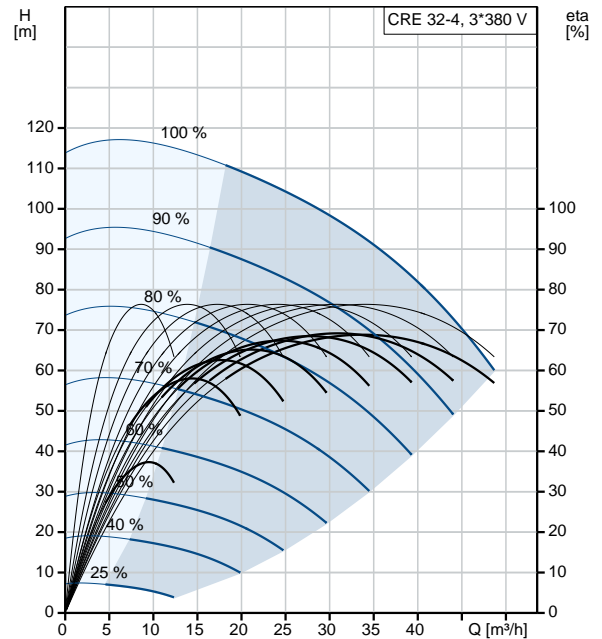
Kiekis	Aprašymas
1	<p>CRE 32-4 A-F-A-E-HQQE Produkto Nr.: 98476086</p> <p>Vertikalus, daugiapakopis, išcentrinis siurblys su vardu ir išvadu tame pačiame lygyje (linijinis). Variklio galvutė ir pagrindas yra iš ketaus, visos kitos su skysčiu kontaktuojančios dalys yra iš nerūdijančio plieno. Kasetinis veleno sandariklis užtikrina didelį patikimumą, saugų naudojimą, paprastą priėjimą ir remontą. Sukimo momentas perduodamas per perskiriamą movą. Vamzdžiai prijungiami DIN flanšais.</p> <p>Siurblys turi 3 faz. ant kojos sumontuotą, ventiliatoriui aušinamą, asinchroninį variklį. Variklis turi kontaktinį džiūtį, integruotą dažnio keitiklį ir PI valdiklį. Tai leidžia tolygiai valdyti variklio apsuką ir taip užtikrinti, kad darbo parametrai atitiktų konkrečius poreikius. Per valdymo skydelį ant variklio kontaktinį džiūtį galima nustatyti reikiamą kontrolinį vertį, taip pat nustatyti siurblio dirbtį „Min.“ arba „Maks“ režimu, arba jį sustabdyti. Valdymo skydelyje yra indikatoriai „Darbas“ ir „Sutrikimas“.</p> <p>Ryšys su siurbliu galima palaikyti per „Grundfos GO Remote“ (papildomas prietaisas). Naudojant nuotolinį valdymą galima nustatyti daugiau darbo parametrų bei nuskaityti various parametrus, pvz., „Esama vertė“, „Apsukos“, „Naudojama galia“ ir „Sunaudota energija“.</p> <p>Kontaktinį džiūtį yra šie junginiai gnybtai:</p> <ul style="list-style-type: none"> - siurblio paleidimo/sustabdymo žymėjimas (nulinio potencialo kontaktas) - nuotolinis kontrolinis vertis nustatymas analoginiu signalu, 0–10 V, 0(4)–20 mA - 10 V maitinimas kontroliniam vertis potenciometru, Imaks. = 5 mA - trys analoginiai jutikliai žymėjimai, 0–10 V, 0(4)–20 mA - 24 V maitinimas jutikliui, Imaks. = 40 mA - vienas analoginis išėjimas - trys skaitmeniniai žymėjimai - du Pt100 žymėjimai - dvi nulinio potencialo persijungiančio kontakto sutrikimų signalizavimo relės, signalizuojančios „Sutrikimas“, „Darbas“ arba „Parengtas“ - RS-485 GENIbus jungtis - jungtis „Grundfos“ CIM pramoninio tinklo moduliui <p>Skystis: Siurbiamas skystis: Vanduo Skysčio temperatūros diapazonas: -30 .. 120 °C Skysčio temperatūra eksploatavimo metu: 20 °C Tankis: 998.2 kg/m³</p> <p>Techniniai duomenys: Siurblio apsukos, kurioms pateikti siurblio duomenys: 3528 rpm Nominalus debitas: 36 m³/h Nominalus slėgio aukštis: 87.2 m Siurblio orientacija: Vertikalus Veleno sandariklio konfigūracija: Pavienis Veleno sandariklio kodas: HQQE Sertifikatai vardinieji plokštelių: CE, EAC, ACS Reikavimų tikslumas: ISO9906:2012 3B</p> <p>Medžiagos: Pagrindas: Ketusas EN 1563 EN-GJS-500-7 ASTM A536 80-55-06 Darbaratis: Nerūdijantis plienas EN 1.4301 AISI 304 Guolis: SIC Atraminis guolis: Graflon</p> <p>rengimas: Maximum ambient temperature: 40 °C Maksimalus darbinis slėgis: 16 bar Maks. slėgis esant nurodytai temp.: 16 bar / 120 °C 16 bar / -30 °C</p> <p>Jungties tipas: DIN vado jungties dydis: DN 65 Išvado jungties dydis: DN 65 Vamzdžio jungties slėgio klasė: PN 40 Variklio flanšo dydis: FF300</p>

Kiekis	Aprašymas
	<p>Elektrotechniniai duomenys:</p> <p>Variklio standartas: IEC</p> <p>Variklio tipas: 160MD</p> <p>IE efektyvumo klas : IE3</p> <p>Nominali galia - P2: 15 kW</p> <p>Siurbliui reikalinga galia (P2): 15 kW</p> <p>Elektros tinklo dažnis: 50 Hz</p> <p>Nominali tampa: 3 x 380-480 V</p> <p>Nominali srov : 30.0-26.0 A</p> <p>Cos fi - galios koeficientas: 0.91-0.86</p> <p>Nominalios apskos: 480-3540 rpm</p> <p>Efektyvumas: IE3 91,9%</p> <p>Variklio našumas esant pilnai apkrovai: 91.9 %</p> <p>Poli skai ius: 2</p> <p>Korpuso klas (IEC 34-5): IP55</p> <p>Izoliacijos klas (IEC 85): F</p> <p>Variklio Nr.: 85901025</p> <p>Valdikliai:</p> <p>Frequency converter: Built-in</p> <p>Sl gjo jutiklis: N</p> <p>Kita:</p> <p>Minimalaus efektyvumo koeficientas, MEI : 0.70</p> <p>DOE siurblio efektyvumo indeksas CL: 0.00</p> <p>DOE siurblio efektyvumo indeksas VL: 0.00</p> <p>Neto mas : 200 kg</p> <p>Bruto mas : 251 kg</p> <p>Tiekimo t ris: 0.82 m³</p> <p>Country of origin: DK</p> <p>Custom tariff no.: 84137075</p>

98476086 CRE 32-4 A-F-A-E-HQQE 50 Hz



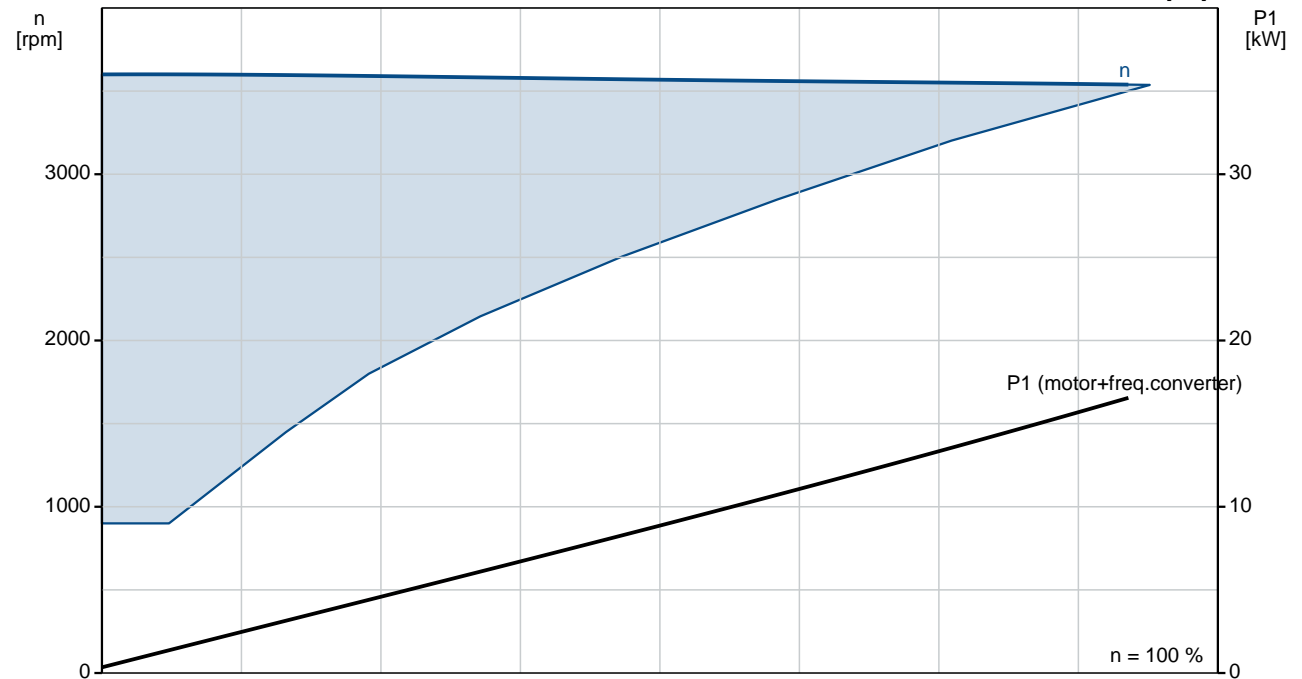
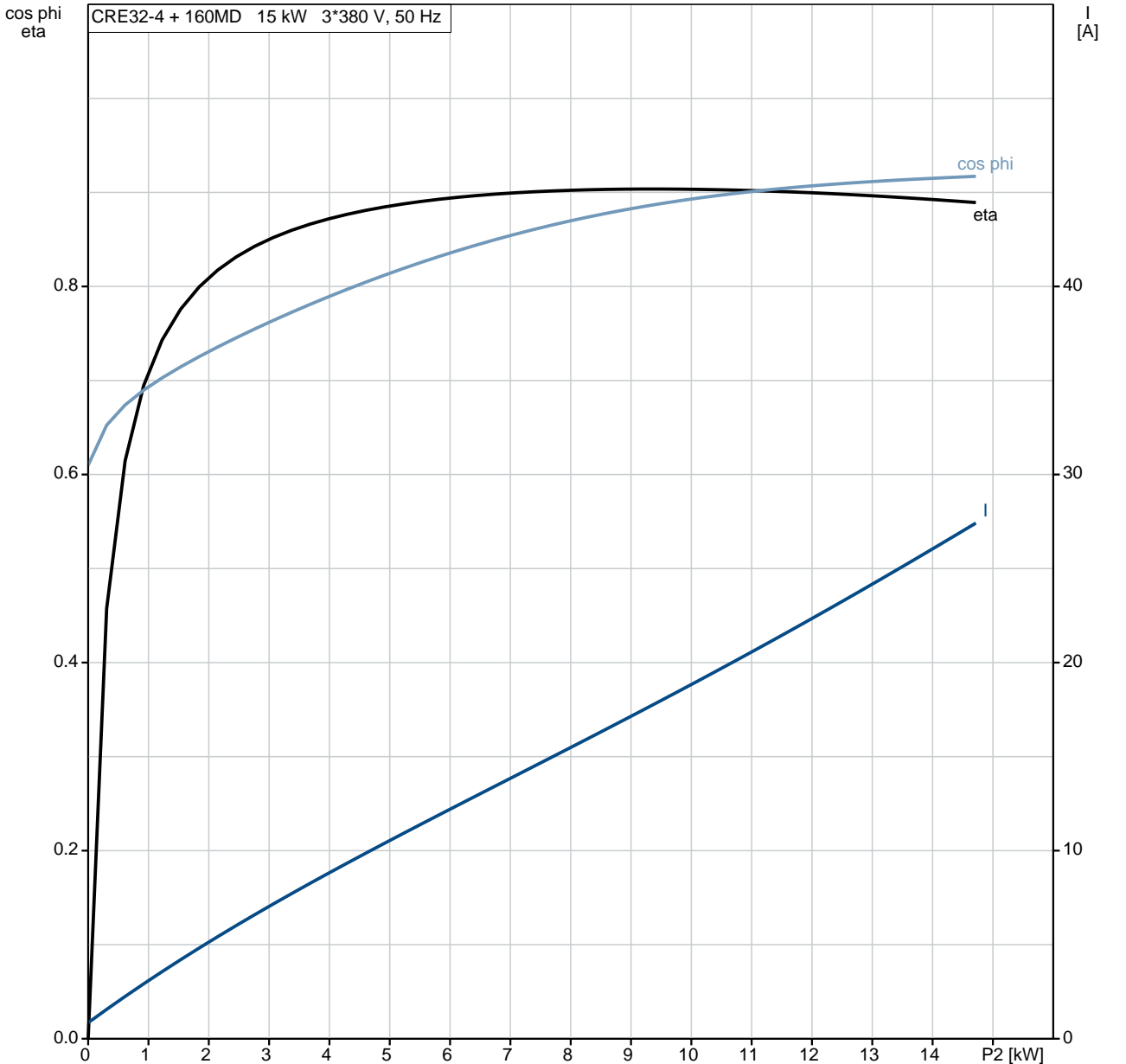
Aprašymas	Vert
Bendra informacija:	
Produkto pavadinimas:	CRE 32-4 A-F-A-E-HQQE
Produkto Nr.:	98476086
EAN numeris:	5711495726300
Techniniai duomenys:	
Siurblio apšukos, kurioms pateikti siurblio duomenys:	3528 rpm
Nominalus debitas:	36 m³/h
Nominalus slgio aukštis:	87.2 m
Slgio aukštis, maks.:	112.9 m
Pakopos:	4
Darbarai:	4
Sumažinto skersmens darbarai skaičius:	0
Žemas NPSH:	N
Siurblio orientacija:	Vertikalus
Veleno sandariklio konfig racija:	Pavienis
Veleno sandariklio kodas:	HQQE
Sertifikatai vardin je plokštel je:	CE, EAC, ACS
Kreiv s tikslumas:	ISO9906:2012 3B
Siurblio versija:	A
Modelis:	B
Medžiagos:	
Pagrindas:	Ketus
Pagrindas:	EN 1563 EN-GJS-500-7
Pagrindas:	ASTM A536 80-55-06
Darbaratis:	Ner diantysis plienas
Darbaratis:	EN 1.4301
Darbaratis:	AISI 304
Medžiag kodas:	A
Gumos kodas:	E
Guolis:	SIC
Atraminis guolis:	Graflon
rengimas:	
Maximum ambient temperature:	40 °C
Maksimalus darbinis slgis:	16 bar
Maks. slgis esant nurodytai temp.:	16 bar / 120 °C
Maks. slgis esant nurodytai temp.:	16 bar / -30 °C
Jungties tipas:	DIN
vado jungties dydis:	DN 65
Išvado jungties dydis:	DN 65
Vamzdžio jungties slgio klas :	PN 40
Variklio flanšo dydis:	FF300
Jungties kodas:	F
Skystis:	
Siurbiamas skystis:	Vanduo
Skysio temperatūros diapazonas:	-30 .. 120 °C
Skysio temperatūra eksploataavimo metu:	20 °C
Tankis:	998.2 kg/m³
Elektrotechniniai duomenys:	
Variklio standartas:	IEC
Variklio tipas:	160MD
IE efektyvumo klas :	IE3
Nominali galia - P2:	15 kW
Siurbliui reikalinga galia (P2):	15 kW
Elektros tinklo dažnis:	50 Hz
Nominali tampa:	3 x 380-480 V
Nominali srov :	30.0-26.0 A
Cos fi - galios koeficientas:	0.91-0.86
Nominalios apšukos:	480-3540 rpm
Efektyvumas:	IE3 91,9%
Variklio našumas esant pilnai apkrovai:	91.9 %



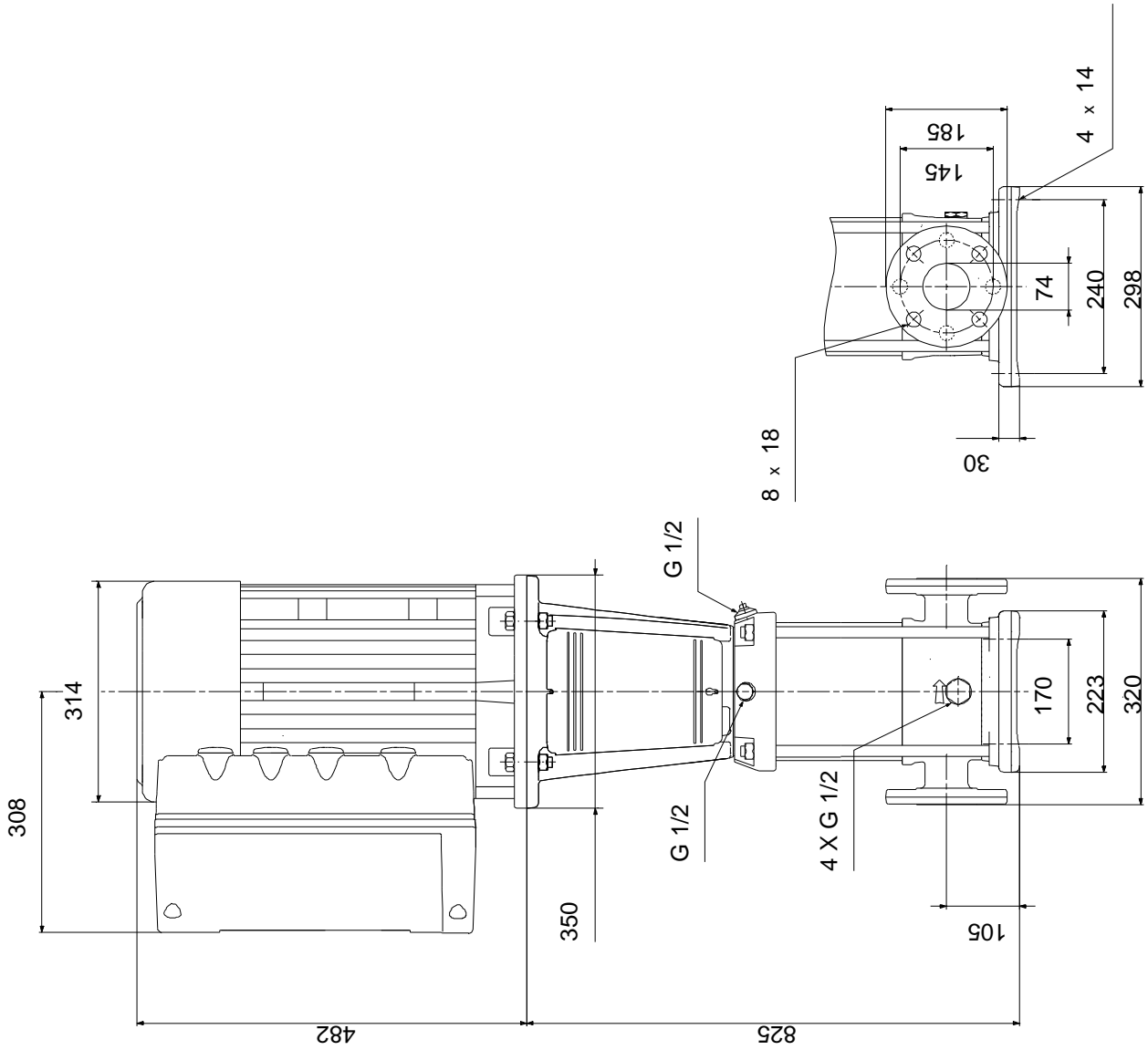
Aprašymas	Vert
Poli skai ius:	2
Korpuso klas (IEC 34-5):	IP55
Izoliacijos klas (IEC 85):	F
Variklio apsauga:	TAIP
Variklio Nr.:	85901025
Valdikliai:	
Funkcinis modulis:	PAŽANGUS I/O
Frequency converter:	Built-in
Sl gjo jutiklis:	N
Kita:	
Minimalaus efektyvumo koeficientas, MEI :	0.70
DOE siurblio efektyvumo indeksas CL:	0.00
DOE siurblio efektyvumo indeksas VL:	0.00
Neto mas :	200 kg
Bruto mas :	251 kg
Tiekimo t ris:	0.82 m ³
Konfig. failo Nr.:	95139527
Country of origin:	DK
Custom tariff no.:	84137075

98476086 CRE 32-4 A-F-A-E-HQQE 50 Hz

CRE32-4 + 160MD 15 kW 3*380 V, 50 Hz

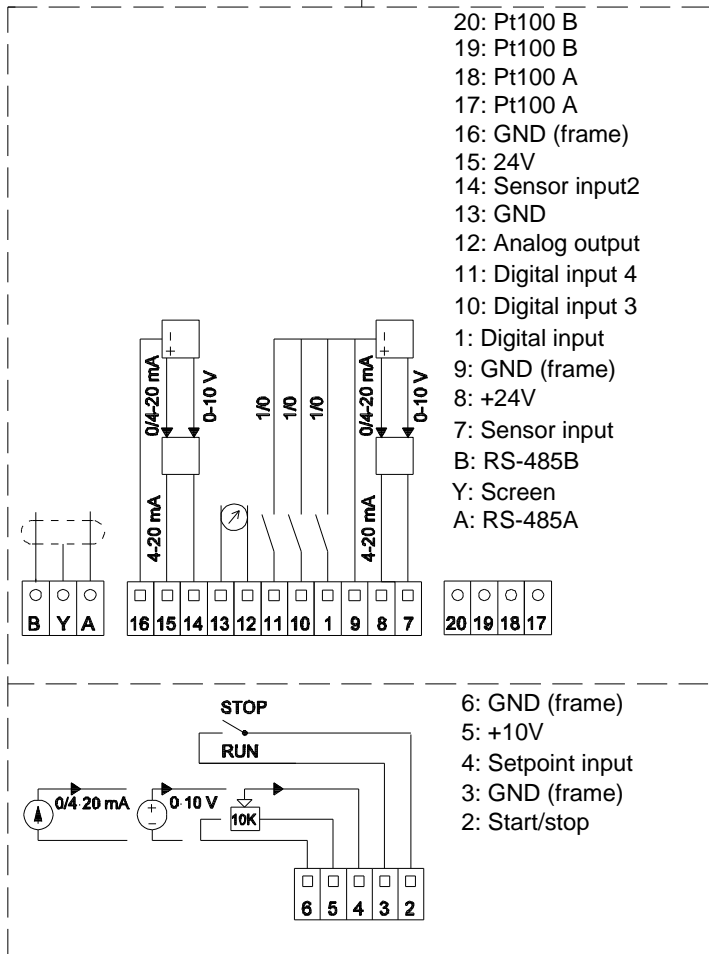
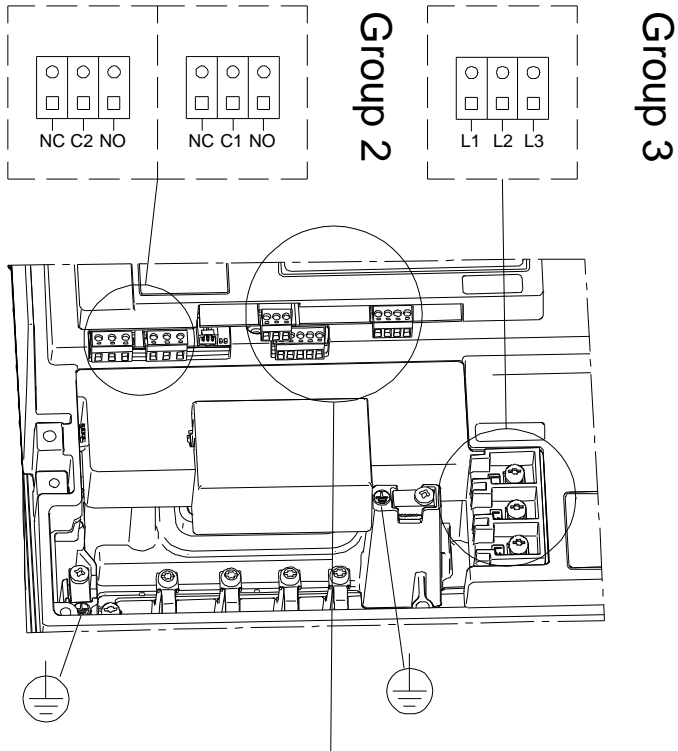


98476086 CRE 32-4 A-F-A-E-HQQE 50 Hz



Atkreipkite dėmesį! Visi matmenys, jei nenurodyta kitaip, pateikti milimetrais.
Atsakomybės apribojimas: šiame supaprastintame matmenų brėžinyje neparodytos visos detalės.

98476086 CRE 32-4 A-F-A-E-HQQE 50 Hz



Group 1

Atkreipkite d mes! Visi matmenys, jei nenurodyta kitaip, pateikti milimetrais.