
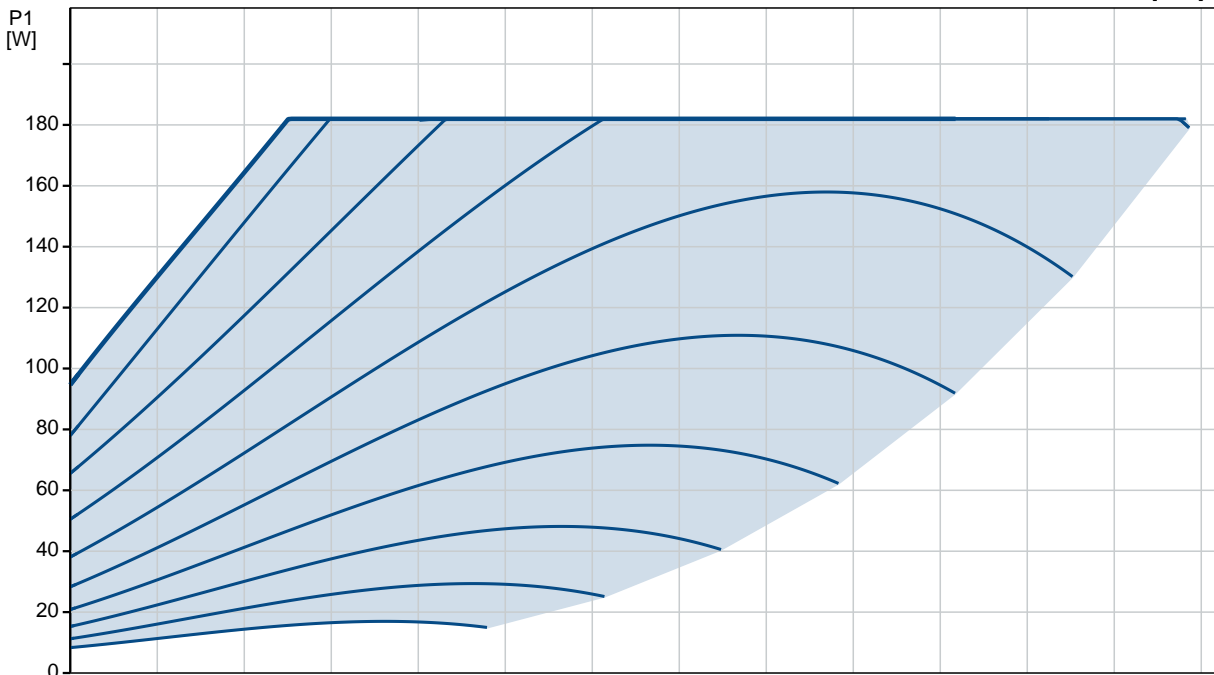
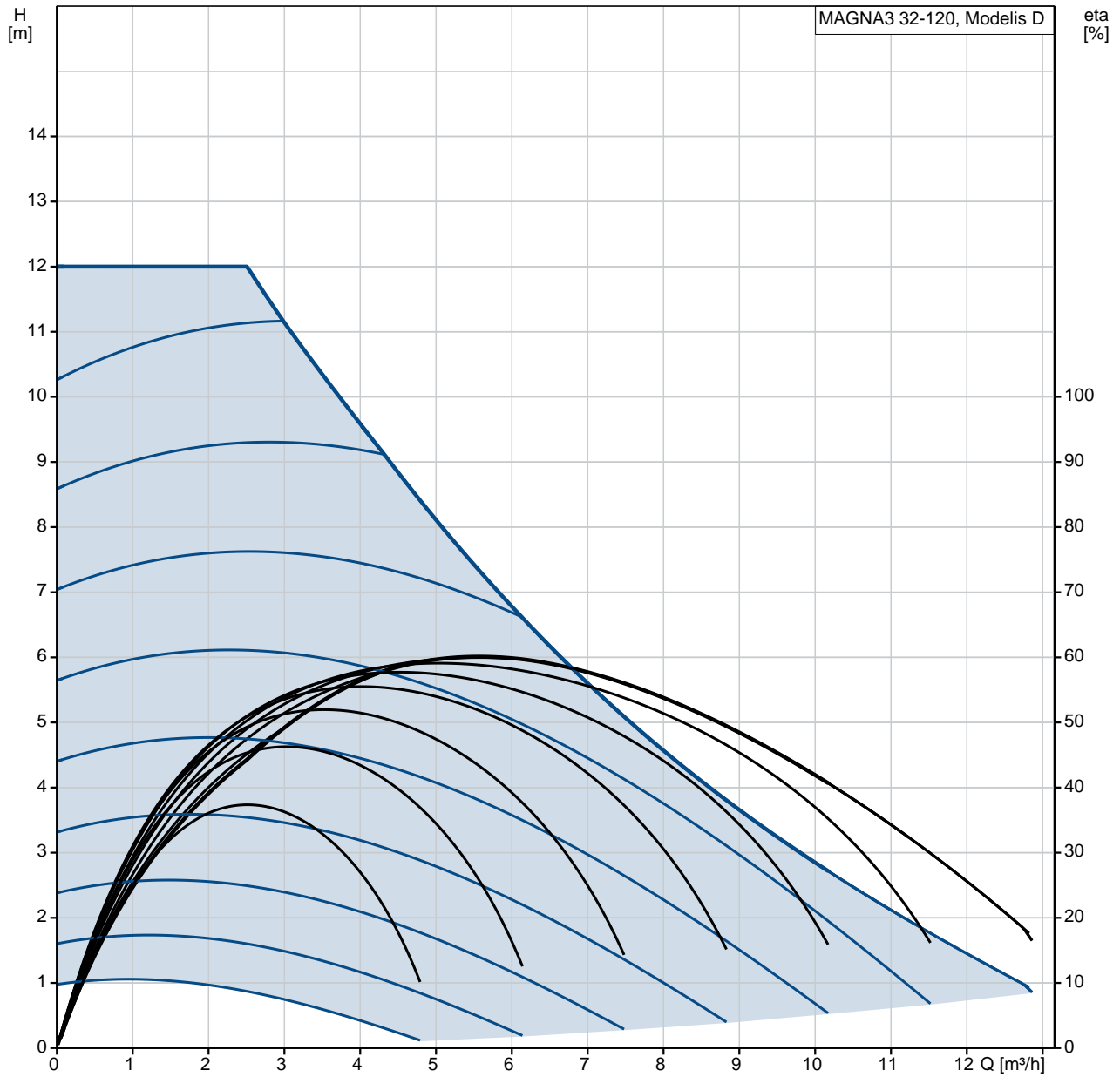


Kiekis	Aprašymas
1	<p data-bbox="226 161 422 190"><b>MAGNA3 32-120</b></p>  <p data-bbox="619 526 1324 548" style="text-align: center;"><b>Atkreipkite dėmesį! Paveikslėlyje parodytas produktas gali skirtis nuo tikrojo</b></p> <p data-bbox="226 555 502 582">Produkto Nr.: <a href="#">98609707</a></p> <p data-bbox="226 616 582 645"><b>MAGNA3 – daugiau nei siurblys</b></p> <p data-bbox="226 645 1444 721">Dėl neprilygsto efektyvumo, visus poreikius apimančio asortimento ir integruotų ryšių galimybių bei kitus sistemos komponentus pakeičiant funkcijomis, MAGNA3 yra idealus pasirinkimas inžinieriams ir projektuotojams, siekiantiems sukurti gerą parametrų pastatų sistemas.</p> <p data-bbox="226 728 1404 784">Šis siurblys puikiai tinka tiek šildymo, tiek vėsinimo sistemoms, todėl yra akivaizdus pasirinkimas beveik bet kokiam pastato projektui.</p> <p data-bbox="226 817 1444 873">MAGNA3 yra hermetiško rotoriaus tipo, t.y. siurblys ir variklis sudaro vieną mazgą be veleno sandariklio ir tik su dviem sandarinimo tarpikliais. Guoliai yra tepami siurbiamo skysčio.</p> <p data-bbox="226 878 1141 907">Išradinga apkaba tik su vienu varžtu leidžia lengvai pakeisti siurblio galvutės padėtį.</p> <p data-bbox="226 907 1324 936">MAGNA3 nereikalinga jokia techninė priežiūra ir jis pasižymi itin mažais viso tarnavimo laiko kaštais.</p> <p data-bbox="226 967 414 996"><b>Siurblio savybės:</b></p> <ul data-bbox="226 996 885 1265" style="list-style-type: none"> <li>• valdymo dėžutėje integruotas valdiklis</li> <li>• valdymo skydelis su TFT displejumi valdymo dėžutėje</li> <li>• valdymo dėžutę galima montuoti reikiamus CIM modulius</li> <li>• integruotas diferencinio slėgio ir temperatūros jutiklis</li> <li>• ketinis siurblio korpusas (priklausomai nuo modelio)</li> <li>• anglies pluoštu armuota kompozitinė rotoriaus kamera</li> <li>• nerūdijančio plieno guolių plokštelė ir rotoriaus danga</li> <li>• aliuminio lydinio statoriaus korpusas</li> <li>• oru aušinama galios elektronika</li> </ul> <p data-bbox="226 1265 574 1294">MAGNA3 yra vienfazis siurblys.</p> <p data-bbox="226 1326 438 1355"><b>Išskirtinės savybės</b></p> <ul data-bbox="226 1355 1348 1680" style="list-style-type: none"> <li>• AUTOADAPT</li> <li>• FLOWADAPT ir FLOWLIMIT (funkcija, dėl kurios tampa nereikalingi siurblio debito ribojimo vožtuvai)</li> <li>• Proporcinis slėgio reguliavimas</li> <li>• Pastovaus slėgio palaikymas</li> <li>• Pastovios temperatūros palaikymas</li> <li>• Pastovios kreivės režimas</li> <li>• Maks. arba min. kreivės režimas</li> <li>• Automatinis naktinis režimas</li> <li>• Nereikalinga išorinė variklio apsauga</li> <li>• Prie šildymo sistemoms skirti vienos galvutės siurbliams pridedami izoliaciniai kevalai</li> <li>• Didelis temperatūros diapazonas, skysčio temperatūra ir aplinkos temperatūra nesusijusios</li> </ul> <p data-bbox="226 1713 295 1742"><b>Ryšiai</b></p> <p data-bbox="226 1742 566 1771">MAGNA3 palaiko tokius ryšius:</p> <ul data-bbox="226 1771 885 1915" style="list-style-type: none"> <li>• belaidis ryšys su „Grundfos GO“ prietaisu</li> <li>• ryšiai su pramoniniais tinklais per CIM modulius</li> <li>• skaitmeniniai žymai</li> <li>• relio žymai</li> <li>• analoginis žymas (turi šilumos energijos skaitiklio funkciją)</li> </ul> <p data-bbox="226 1948 550 1977"><b>Variklis ir elektroninis valdiklis</b></p> <p data-bbox="226 1977 1388 2033">MAGNA3 turi 4 polių sinchroninį, nuolatini magnetu variklį (PM variklį). Šio tipo varikliai pasižymi didesniu efektyvumu nei prastiniai asinchroniniai trumpai jungto rotoriaus indukciniai varikliai.</p> <p data-bbox="226 2038 774 2067">Siurblio apsakas valdo integruotas dažnio keitiklis.</p> <p data-bbox="226 2067 949 2096">Siurblyje yra integruotas diferencinio slėgio ir temperatūros jutiklis.</p>

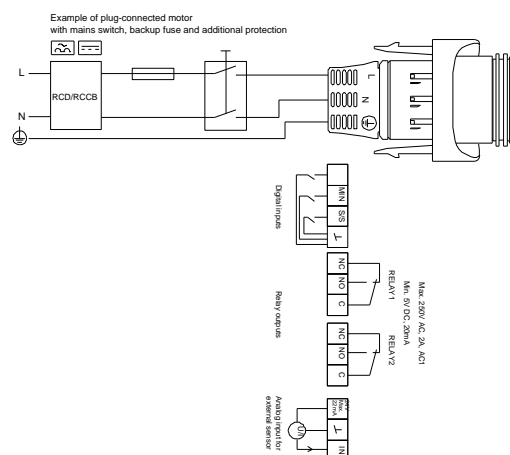
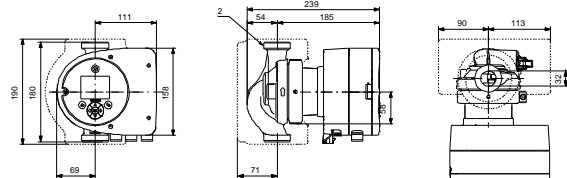
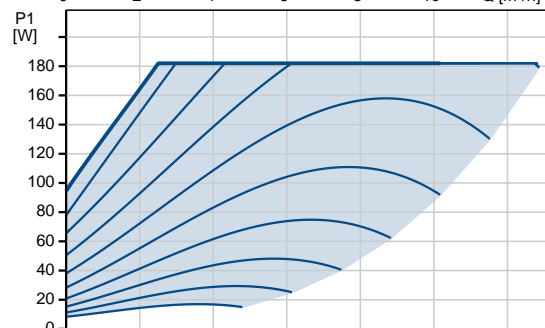
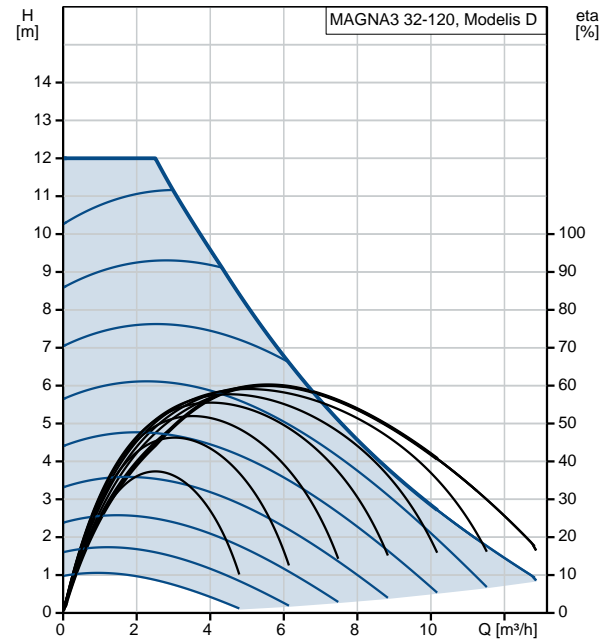
**Kiekis** | **Aprašymas**

Skystis:	
Siurbiamas skystis:	Vanduo
Skysio temperatūros diapazonas:	-10 .. 110 °C
Skysio temperatūra eksploataavimo metu:	60 °C
Tankis:	983.2 kg/m <sup>3</sup>
Techniniai duomenys:	
Nominalus debitas:	5.53 m <sup>3</sup> /h
Nominalus slėgio aukštis:	7.385 m
TF klasė:	110
Sertifikatai ant vardinės plokštelės:	CE,VDE,EAC,CN ROHS,WEEE
Medžiagos:	
Siurblio korpusas:	Ketus EN-GJL-250 ASTM A48-200B
Darbaratis:	PES 30%GF
rengimas:	
Aplinkos temperatūros intervalas:	0 .. 40 °C
Maksimalus darbinis slėgis:	10 bar
Vamzdžio jungtis:	G 2"
Slėgis:	PN 10
Montažinis ilgis:	180 mm
Elektrotechniniai duomenys:	
Naudojama galia P1:	9 .. 182 W
Elektros tinklo dažnis:	50 / 60 Hz
Nominali tampa:	1 x 230 V
Maksimali vartojama srovė:	0.09 .. 1.56 A
Korpuso klasė (IEC 34-5):	X4D
Izoliacijos klasė (IEC 85):	F
Kita:	
Energija (EEI):	0.18
Neto masė:	5.02 kg
Bendra masė:	5.99 kg
Tiekimo tūris:	0.015 m <sup>3</sup>
Švedijos RSK Nr.:	5758864
Suomijos LVI Nr.:	4615357
Country of origin:	DE
Custom tariff no.:	84137030

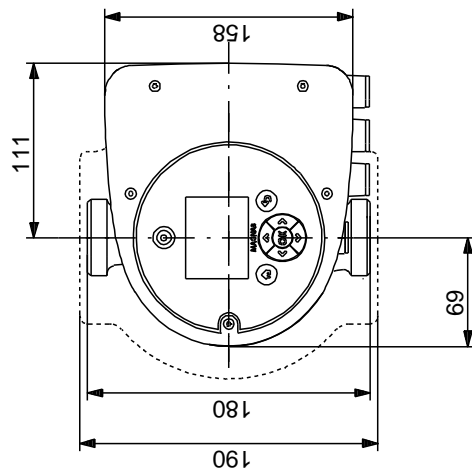
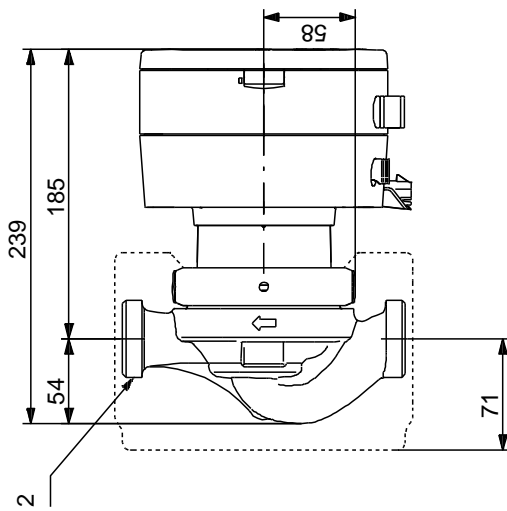
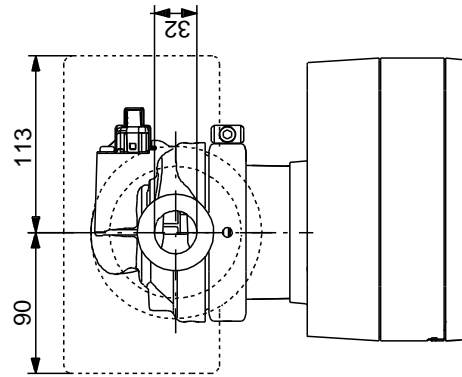
# 98609707 MAGNA3 32-120



Aprašymas	Vert
<b>Bendra informacija:</b>	
Produkto pavadinimas:	MAGNA3 32-120
Produkto Nr.:	98609707
EAN numeris:	5711498165908
<b>Techniniai duomenys:</b>	
Nominalus debitas:	5.53 m <sup>3</sup> /h
Nominalus slgio aukštis:	7.385 m
Maks. slgio aukštis:	120 dm
TF klas :	110
Sertifikatai ant vardin s plokštel s:	CE, VDE, EAC, CN ROHS, WEEE
Modelis:	D
<b>Medžiagos:</b>	
Siurblio korpusas:	Ketus
Siurblio korpusas:	EN-GJL-250
Siurblio korpusas:	ASTM A48-200B
Darbaratis:	PES 30%GF
<b>rengimas:</b>	
Aplinkos temperat ros intervalas:	0 .. 40 °C
Maksimalus darbinis slgis:	10 bar
Vamzdžio jungtis:	G 2"
Slgis:	PN 10
Montažinis ilgis:	180 mm
<b>Skystis:</b>	
Siurbiamas skystis:	Vanduo
Skys io temperat ros diapazonas:	-10 .. 110 °C
Skys io temperat ra eksploataavimo metu:	60 °C
Tankis:	983.2 kg/m <sup>3</sup>
<b>Elektrotechniniai duomenys:</b>	
Naudojama galia P1:	9 .. 182 W
Elektros tinklo dažnis:	50 / 60 Hz
Nominali tampa:	1 x 230 V
Maksimali vartojama srov :	0.09 .. 1.56 A
Korpuso klas (IEC 34-5):	X4D
Izoliacijos klas (IEC 85):	F
<b>Kita:</b>	
Energija (EEI):	0.18
Neto mas :	5.02 kg
Bendra mas :	5.99 kg
Tiekimo t ris:	0.015 m <sup>3</sup>
Švedijos RSK Nr.:	5758864
Suomijos LVI Nr.:	4615357
Country of origin:	DE
Custom tariff no.:	84137030

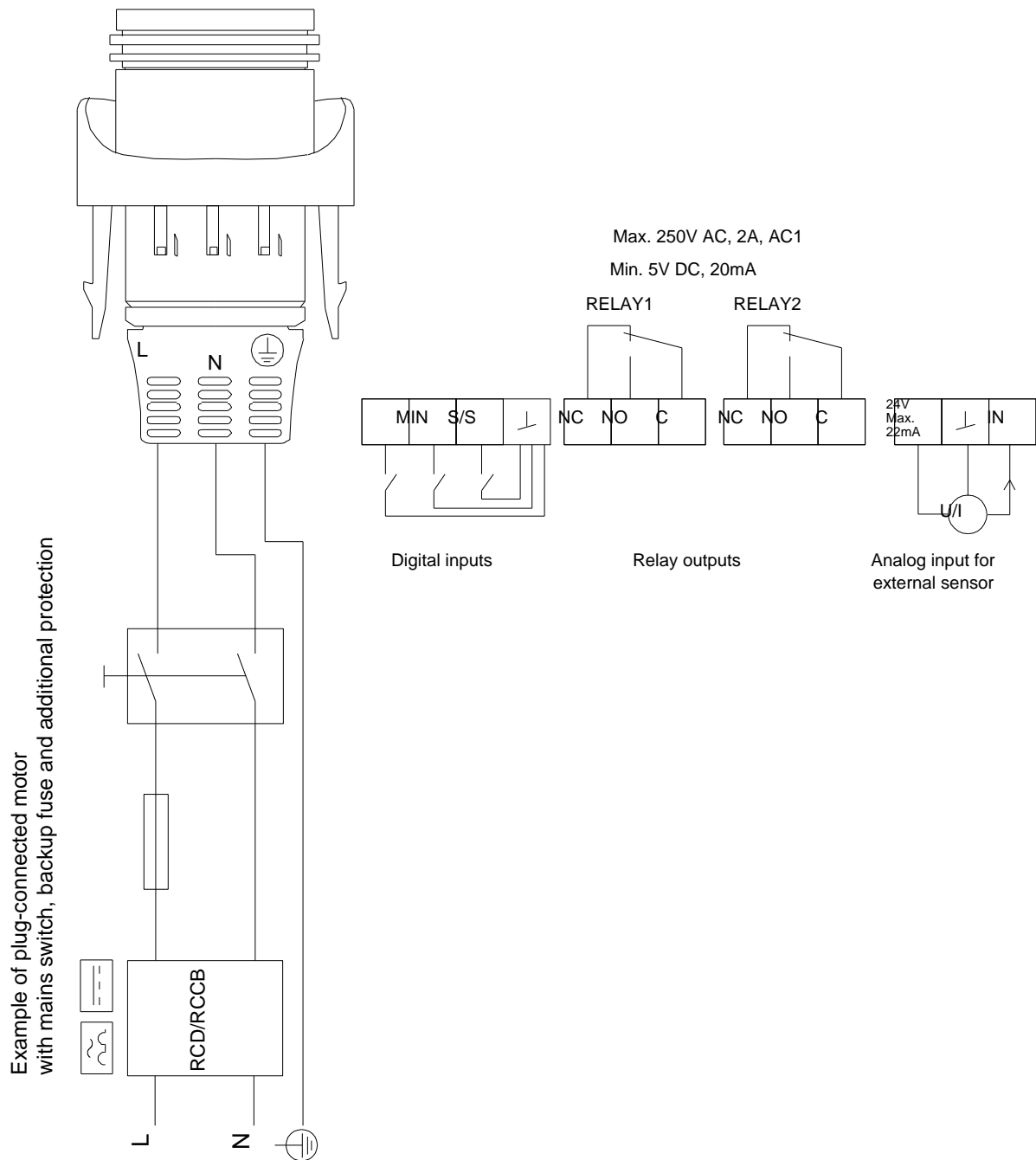


# 98609707 MAGNA3 32-120



Atkreipkite dėmesį! Visi matmenys, jei nenurodyta kitaip, pateikti milimetrais.  
Atsakomybės apribojimas: šiame supaprastintame matmenų brėžinyje neparodytos visos detalės.

# 98609707 MAGNA3 32-120



Atkreipkite d mes! Visi matmenys, jei nenurodyta kitaip, pateikti milimetrais.