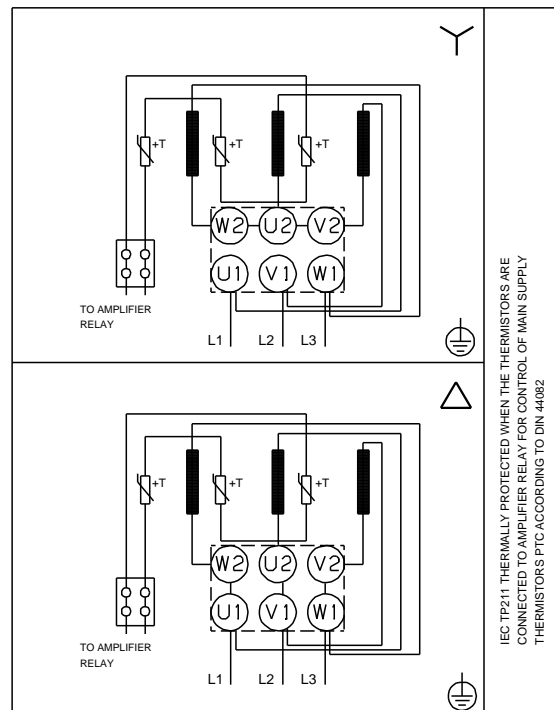
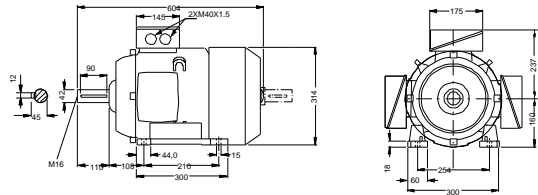
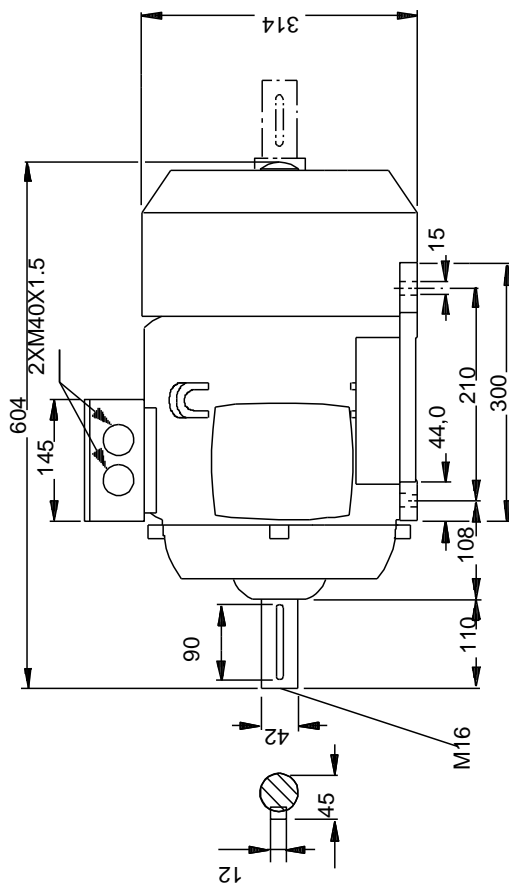
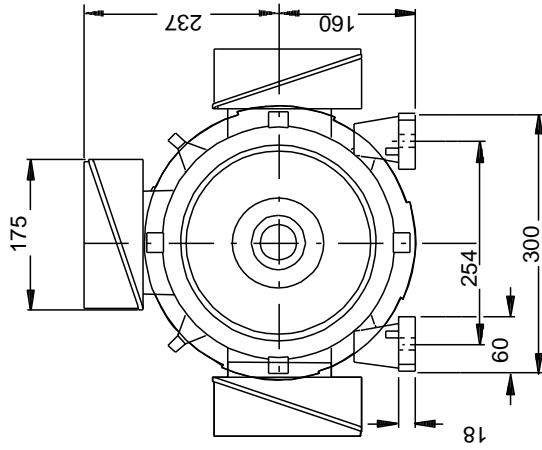


Kiekis	Aprašymas																																																		
1	<p><b>SIEMENS 160M</b>            Produkto Nr.: <a href="#">98943352</a>            Faz : Variklis – 3 faz. standartinis variklis.</p> <p>rengimas:            Aplinkos temperatūros intervalas: -20 .. 55 °C</p> <p>Elektrotechniniai duomenys:</p> <table border="0"> <tr> <td>Variklio tipas:</td> <td>SIEMENS</td> </tr> <tr> <td>IE efektyvumo klasė :</td> <td>IE3</td> </tr> <tr> <td>Nominali galia - P2:</td> <td>11 kW</td> </tr> <tr> <td>Elektros tinklo dažnis:</td> <td>50 Hz</td> </tr> <tr> <td>Nominali tampa:</td> <td>3 x 380-420D/660-725Y V</td> </tr> <tr> <td>Nominali srovė :</td> <td>21,0-19,0/12,2-11,0 A</td> </tr> <tr> <td>Maksimali vartojama srovė :</td> <td>21,0-21/12,2-11,0 A</td> </tr> <tr> <td>Paleidimo srovė :</td> <td>760-760 %</td> </tr> <tr> <td>Cos φ - galios koeficientas:</td> <td>0.87</td> </tr> <tr> <td>Nominalios apskukos:</td> <td>2955 rpm</td> </tr> <tr> <td>Nominalus pilnos apkrovos sukimo momentas:</td> <td>36.0-36.0 Nm</td> </tr> <tr> <td>Užstrigusio rotorius sukimo momentas:</td> <td>250-250 %</td> </tr> <tr> <td>Paleidimo sukimo momentas:</td> <td>380-380 %</td> </tr> <tr> <td>Inercijos momentas:</td> <td>44.5 kg m<sup>2</sup></td> </tr> <tr> <td>Efektyvumas:</td> <td>IE3 91,2%</td> </tr> <tr> <td>Variklio našumas esant pilnai apkrovai:</td> <td>91.2-91.2 %</td> </tr> <tr> <td>Variklio naudingumo koeficientas esant 3/4 apkrovos:</td> <td>91.5-91.5 %</td> </tr> <tr> <td>Variklio naudingumo koeficientas esant 1/2 apkrovos:</td> <td>90.6-90.6 %</td> </tr> <tr> <td>Poli skaičius:</td> <td>2</td> </tr> <tr> <td>Korpuso klasė (IEC 34-5):</td> <td>IP55</td> </tr> <tr> <td>Izoliacijos klasė (IEC 85):</td> <td>F</td> </tr> <tr> <td>Cos φ 1/2:</td> <td>0.76-0.76</td> </tr> <tr> <td>Cos φ 3/4:</td> <td>0.84-0.84</td> </tr> </table> <p>Kita:</p> <table border="0"> <tr> <td>Neto masė :</td> <td>75 kg</td> </tr> <tr> <td>Spalva/tipas:</td> <td>Juoda</td> </tr> </table>	Variklio tipas:	SIEMENS	IE efektyvumo klasė :	IE3	Nominali galia - P2:	11 kW	Elektros tinklo dažnis:	50 Hz	Nominali tampa:	3 x 380-420D/660-725Y V	Nominali srovė :	21,0-19,0/12,2-11,0 A	Maksimali vartojama srovė :	21,0-21/12,2-11,0 A	Paleidimo srovė :	760-760 %	Cos φ - galios koeficientas:	0.87	Nominalios apskukos:	2955 rpm	Nominalus pilnos apkrovos sukimo momentas:	36.0-36.0 Nm	Užstrigusio rotorius sukimo momentas:	250-250 %	Paleidimo sukimo momentas:	380-380 %	Inercijos momentas:	44.5 kg m <sup>2</sup>	Efektyvumas:	IE3 91,2%	Variklio našumas esant pilnai apkrovai:	91.2-91.2 %	Variklio naudingumo koeficientas esant 3/4 apkrovos:	91.5-91.5 %	Variklio naudingumo koeficientas esant 1/2 apkrovos:	90.6-90.6 %	Poli skaičius:	2	Korpuso klasė (IEC 34-5):	IP55	Izoliacijos klasė (IEC 85):	F	Cos φ 1/2:	0.76-0.76	Cos φ 3/4:	0.84-0.84	Neto masė :	75 kg	Spalva/tipas:	Juoda
Variklio tipas:	SIEMENS																																																		
IE efektyvumo klasė :	IE3																																																		
Nominali galia - P2:	11 kW																																																		
Elektros tinklo dažnis:	50 Hz																																																		
Nominali tampa:	3 x 380-420D/660-725Y V																																																		
Nominali srovė :	21,0-19,0/12,2-11,0 A																																																		
Maksimali vartojama srovė :	21,0-21/12,2-11,0 A																																																		
Paleidimo srovė :	760-760 %																																																		
Cos φ - galios koeficientas:	0.87																																																		
Nominalios apskukos:	2955 rpm																																																		
Nominalus pilnos apkrovos sukimo momentas:	36.0-36.0 Nm																																																		
Užstrigusio rotorius sukimo momentas:	250-250 %																																																		
Paleidimo sukimo momentas:	380-380 %																																																		
Inercijos momentas:	44.5 kg m <sup>2</sup>																																																		
Efektyvumas:	IE3 91,2%																																																		
Variklio našumas esant pilnai apkrovai:	91.2-91.2 %																																																		
Variklio naudingumo koeficientas esant 3/4 apkrovos:	91.5-91.5 %																																																		
Variklio naudingumo koeficientas esant 1/2 apkrovos:	90.6-90.6 %																																																		
Poli skaičius:	2																																																		
Korpuso klasė (IEC 34-5):	IP55																																																		
Izoliacijos klasė (IEC 85):	F																																																		
Cos φ 1/2:	0.76-0.76																																																		
Cos φ 3/4:	0.84-0.84																																																		
Neto masė :	75 kg																																																		
Spalva/tipas:	Juoda																																																		

Aprašymas	Vert
<b>Bendra informacija:</b>	
Produkto pavadinimas:	SIEMENS 160M
Produkto Nr.:	98943352
EAN numeris:	5712604004654
<b>Techniniai duomenys:</b>	
Veleno skersmuo:	42 mm
Veleno galo ilgis:	110 mm
Aušinimas:	IC 411
<b>rengimas:</b>	
Aplinkos temperatūros intervalas:	-20 .. 55 °C
<b>Elektrotechniniai duomenys:</b>	
Variklio tipas:	SIEMENS
IE efektyvumo klasė :	IE3
Nominali galia - P2:	11 kW
Elektros tinklo dažnis:	50 Hz
Nominali tampa:	3 x 380-420D/660-725Y V
Nominali srovė :	21,0-19,0/12,2-11,0 A
Maksimali vartojama srovė :	21,0-21/12,2-11,0 A
Paleidimo srovė :	760-760 %
Cos φ - galios koeficientas:	0.87
Nominalios apskukos:	2955 rpm
Nominalus pilnos apkrovos sukimo momentas:	36.0-36.0 Nm
Užstrigusio rotoriaus sukimo momentas:	250-250 %
Paleidimo sukimo momentas:	380-380 %
Inercijos momentas:	44.5 kg m <sup>2</sup>
Efektyvumas:	IE3 91,2%
Variklio našumas esant pilnai apkrovai:	91.2-91.2 %
Variklio naudingumo koeficientas esant 3/4 apkrovos:	91.5-91.5 %
Variklio naudingumo koeficientas esant 1/2 apkrovos:	90.6-90.6 %
Poli skaičius:	2
Korpuso klasė (IEC 34-5):	IP55
Izoliacijos klasė (IEC 85):	F
Variklio apsauga:	PTC
Tropin apsauga:	NO
Šiluminė apsauga:	išor.
R1:	0.830 ohm
R2:	0.830 ohm
R3:	0.830 ohm
Apvija 1:	PHASE 1
Apvija 2:	PHASE 2
Apvija 3:	PHASE 3
Montavimo variantas pagal IEC 34-7:	IM B3
Cos φ 1/2:	0.76-0.76
Cos φ 3/4:	0.84-0.84
<b>Kita:</b>	
Neto masė :	75 kg
Spalva/tipas:	Juoda

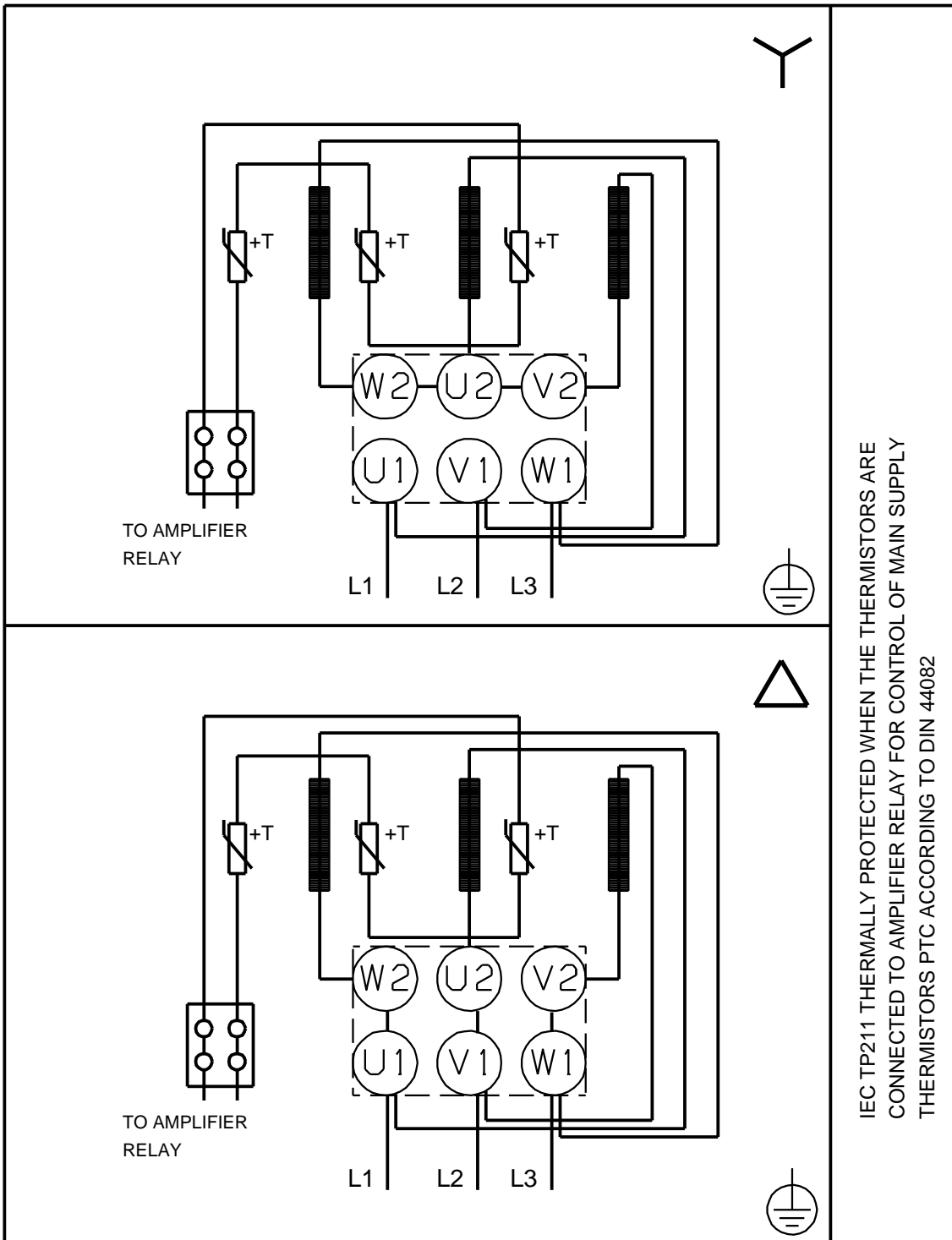


# 98943352 SIEMENS 160M 50 Hz



Atkreipkite dėmesį! Visi matavimai, jei nenurodyta kitaip, pateikti milimetrais.  
Atsakomybės apribojimas: šiame supaprastintame matavimų brėžinyje neparodytos visos detalės.

# 98943352 SIEMENS 160M 50 Hz



IEC TP211 THERMALLY PROTECTED WHEN THE THERMISTORS ARE  
CONNECTED TO AMPLIFIER RELAY FOR CONTROL OF MAIN SUPPLY  
THERMISTORS PTC ACCORDING TO DIN 44082

Atkreipkite d mes! Visi matmenys, jei nenurodyta kitaip, pateikti milimetrtais.



## Užsakymo duomenys

98943352 SIEMENS 160M 50 Hz

Produkto Nr.: 98943352

mon s pavadinimas:

Data:

9/1/2020

Paruoš :

Telefonas:

Faksas:

Projektas:

Kliento numeris:

Kontaktinis asmuo:

Nuorodos numeris:

### Elektros duomenys:

Dažnis	50 Hz
Nom. variklio tampa	380-420D/660-725Y V
Nom. variklio galia	11 kW
Nom. variklio apskukos	2955 rpm
Nom. variklio momentas	36.0-36.0 Nm
Laid jungtys	-
Nom. variklio srov	21,0-19,0/12,2-11,0 A
Maks. variklio srov	21,0-21/12,2-11,0 A
Efektyvumo klas	IE3
Efektyvumas esant pilnai apkrovai, %	91.2-91.2 %
Galios koeficientas	0,87
Paleidimas- / Nom. variklio srov (50/60 Hz)	760 /
Pramušimas- / Nom. variklio momentas (50/60 Hz)	380-380 / %
Paleidimas- / Nom. variklio momentas (50/60 Hz)	250 /

### Mechaniniai duomenys:

Triukšmo matavimai (50/60 Hz)	71 dB(A)
Inercijos momentas	44.5 kg m <sup>2</sup>
Išleidimo angos	Taip (uždaras)
Guolis priekinis (DE)	6209.2Z.C3
Guolis galinis (NDE)	6209.2Z.C3
Guoli išd stymas	Galinis (NDE) uždarytas
DE guolio tipas	-
Guolio sandariklis, DE	-
Tepalo charakteristikos, DE	-
NDE guolio tipas	-
Guolio sandariklis, NDE	-
Tepalo charakteristikos, NDE	-
Tepimo prietaisas	Nr
Tepimo tipas	-
Tepimo intervalas	-
Tepalo kiekis tepimui	-
Išorinis žeminimas	-
Spalva/tipas	Juoda

### Apsauga nuo sprogimo:

Apsaugos tipas -

### Aplinkos s lygos:

Aplinkos temperat ra	-20°C - 55°C
Aukštis virš j ros lygio	1000 m
Sertififikatai ir specifikacijos	IEC 60034

### Pagrindiniai duomenys:

R mo dydis	SIEMENS
Konstrukcijos tipas	IM B3
Mas (kg) be pasirenkam pried	75 kg
R mo medžiaga	-
Apsaugos lygis	IP IP55
Aušinimo metodas, TEFC	IC 411
Vibracij klas	
Izoliacijos klas	155(F) - 130(B)
Darbo tipas	-
Sukimosi kryptis	CW /

### Kontakt d žut :

Kontakt d žut s medžiaga	-
Kabelio vadas	2XM40X1,5
Kabelio maut	-

### Apsauga:

Integruota apsauga -