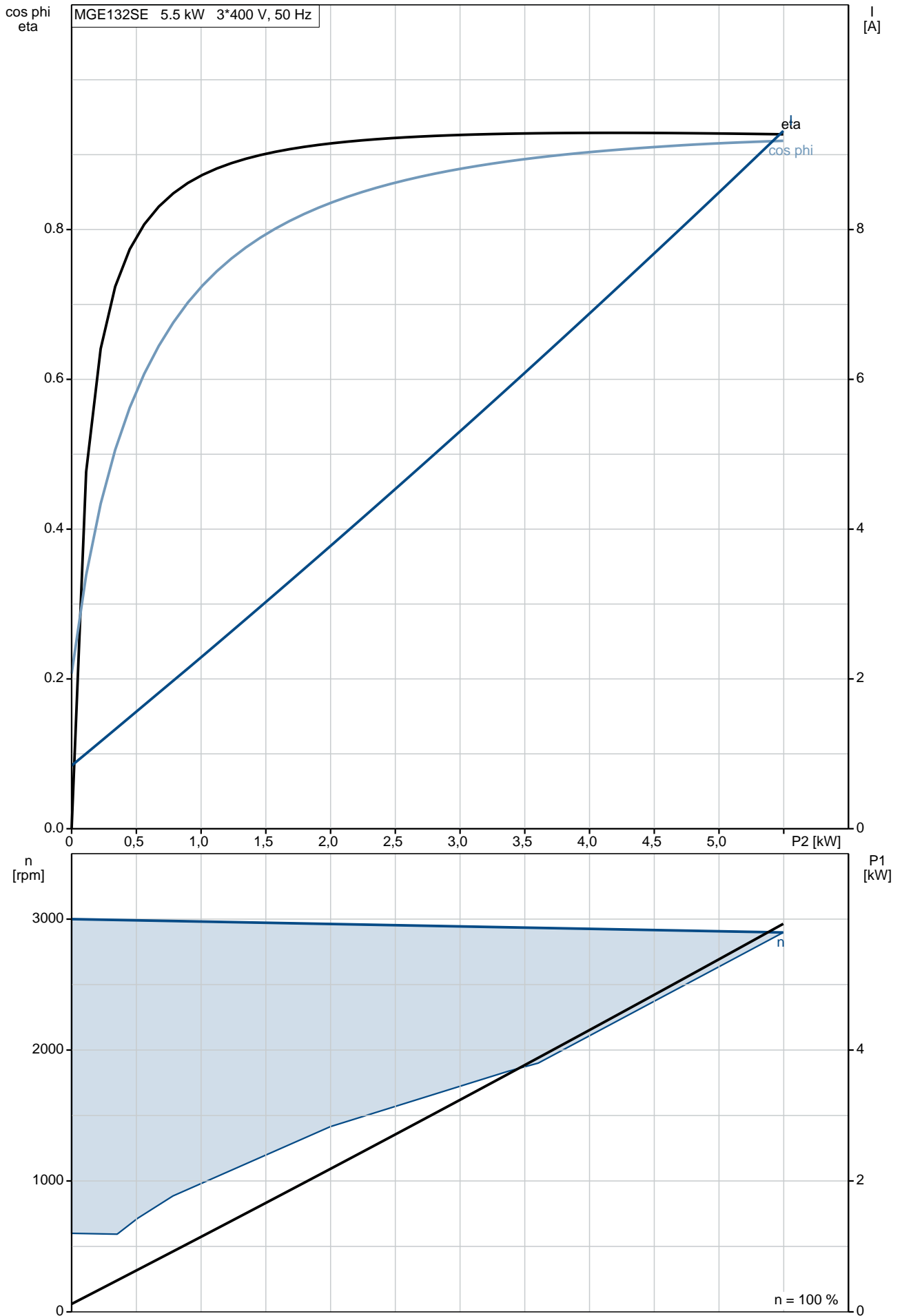
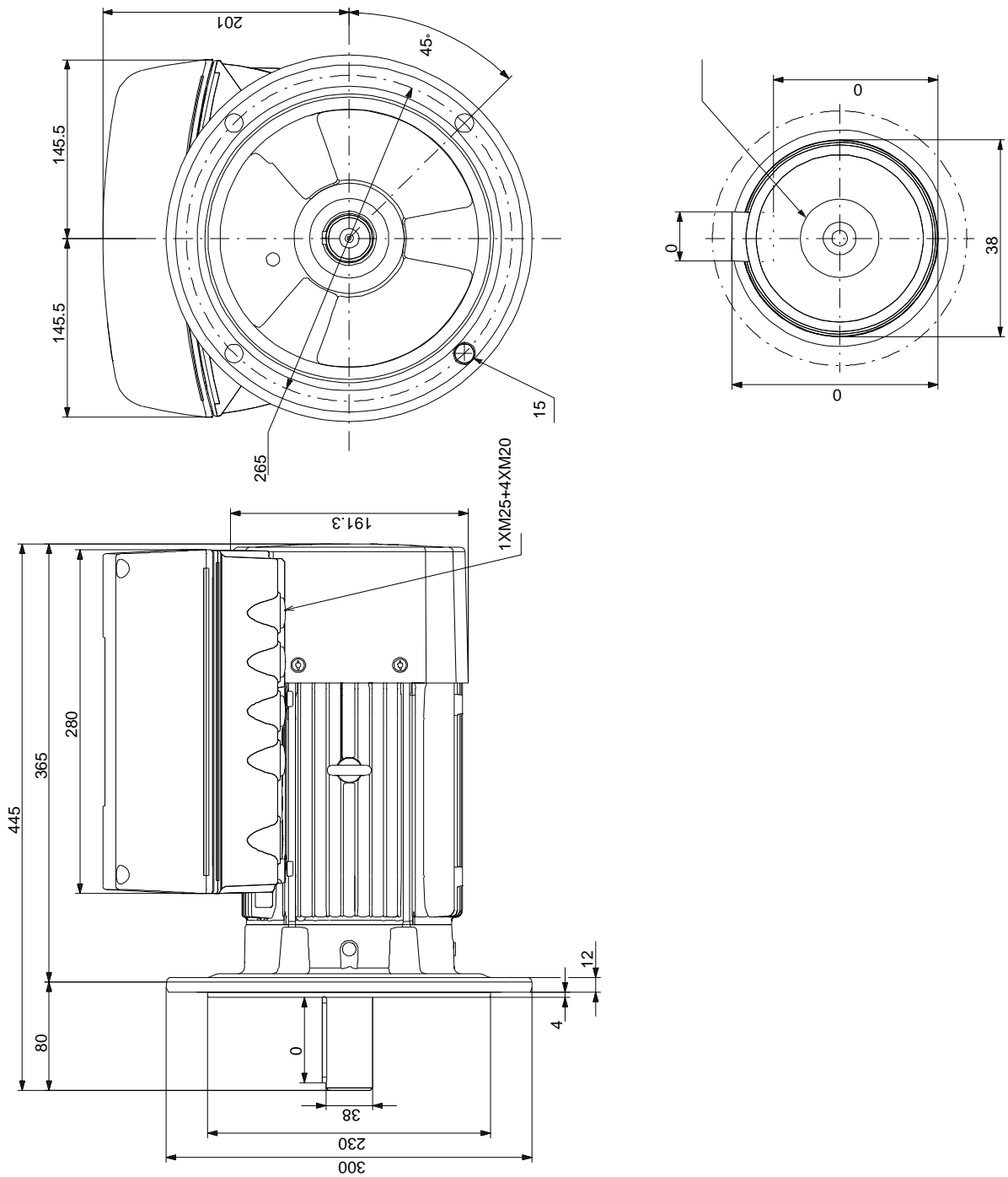


Aprašymas	Vert
Bendra informacija:	
Produkto pavadinimas:	MGE132SE
Produkto Nr.:	98971051
EAN numeris:	5712604461228
Techniniai duomenys:	
Sertifikatai ant variklio vardin s plokštel s:	CE, RCM, cURus, EAC, IES2, IE5
Modelis:	J
Aušinimas:	IC 411
rengimas:	
Aplinkos temperat ros intervalas:	-20 .. 50 °C
Variklio flanšo dydis:	FF265
Elektrotechniniai duomenys:	
Variklio tipas:	132SE
IE efektyvumo klas :	IE5
Nominali galia - P2:	5.5 kW
Elektros tinklo dažnis:	50 Hz
Nominali tampa:	3 x 380-500 V
Nominali srov :	10.3-8.20 A
Cos fi - galios koeficientas:	0.92-0.88
Nominalios apsukos:	360-4000 rpm
Nominalus pilnos apkrovos sukimo momentas:	18.1 Nm
Inercijos momentas:	0.007 kg m ²
Efektyvumas:	92.7%
Variklio našumas esant pilnai apkrovai:	92.7 %
Korpuso klas (IEC 34-5):	IP55
Izoliacijos klas (IEC 85):	F
Variklio apsauga:	ELEC
Šilumin apsauga:	ELEC
Montavimo variantas pagal IEC 34-7:	IM V1/B5
Valdikliai:	
Valdymo skydas:	HMI200 - Standartinis
Ryšio modulis:	N RA
Funkcinis modulis:	FM300 - Pažangus
Kita:	
Neto mas :	38 kg
Konfig racijos failo Nr.:	98998437
Spalva/tipas:	NCS 9000 blizgi 40+-10 /E-danga

98971051 MGE132SE 50 Hz

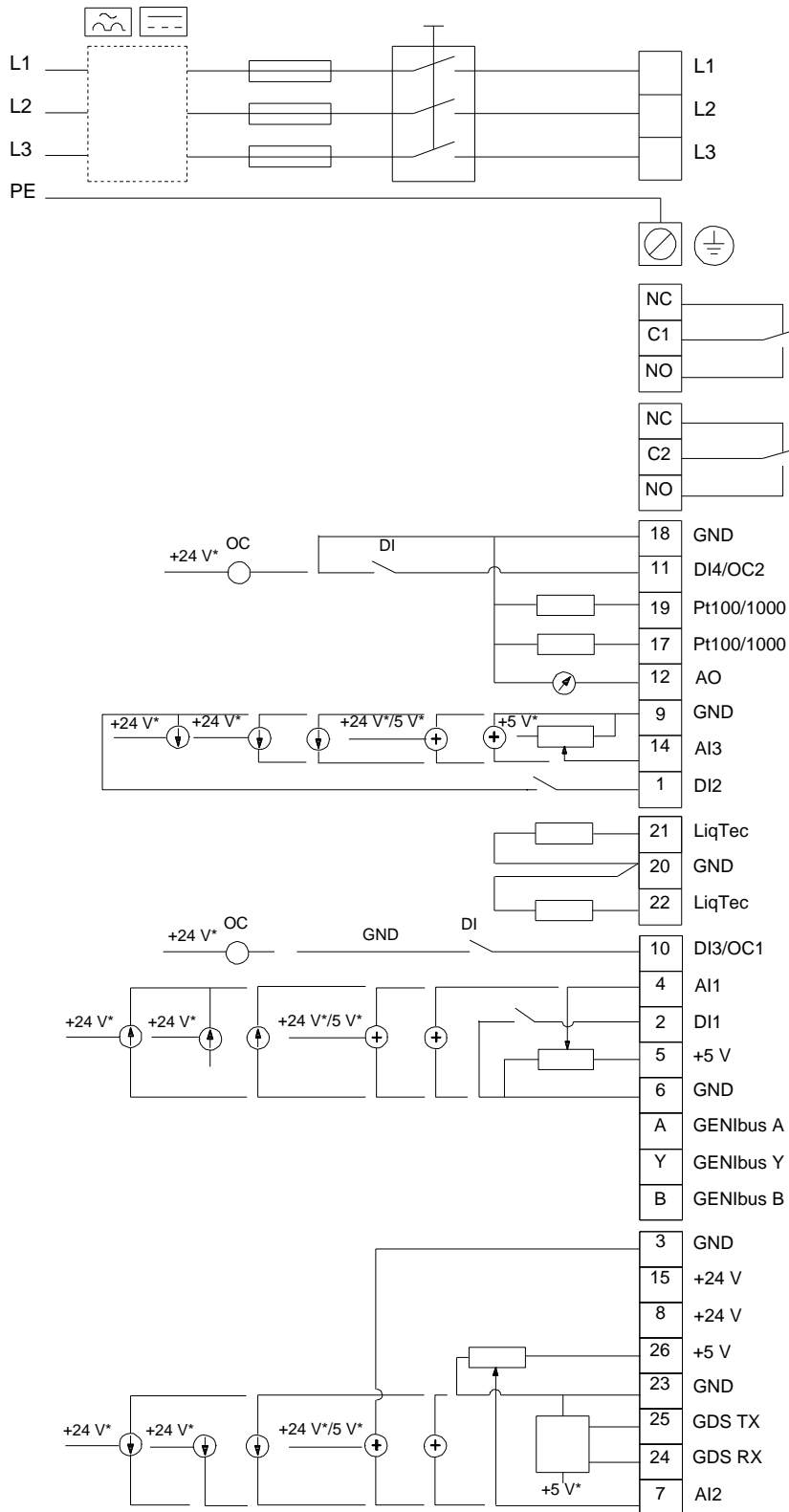


98971051 MGE132SE 50 Hz

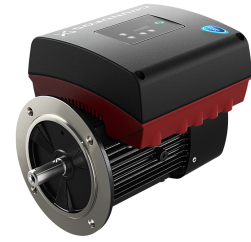


Atkreipkite dėmesį! Visi matavimai, jei nenurodyta kitaip, pateikti milimetrais.
 Atsakomybės apribojimas: šiame supaprastintame matavimo brėžinyje neparodytos visos detalės.

98971051 MGE132SE 50 Hz



Atkreipkite d mes! Visi matmenys, jei nenurodyta kitaip, pateikti milimetrais.



Užsakymo duomenys

98971051 MGE132SE 50 Hz

mon. pavadinimas:
Paruoš :

Telefonas:

Data:

9/1/2020

Faksas:

Produkto Nr.: 98971051

Projektas:

Kliento numeris:

Kontaktinis asmuo:

Nuorodos numeris:

Elektros duomenys:

Dažnis	50 Hz
Nom. variklio tampa	380-500 V
Nom. variklio galia	5.5 kW
Nom. variklio apskukos	360-4000 rpm
Nom. variklio momentas	18.1 Nm
Laid jungtys	-
Nom. variklio srov	10,3-8,20 A
Maks. variklio srov	-
Efektyvumo klas	IE5
Efektyvumas esant pilnai apkrovai, %	92.7 %
Galios koeficientas	0,92-0,88
Paleidimas- / Nom. variklio srov (50/60 Hz)	/
Pramušimas- / Nom. variklio momentas (50/60 Hz)	/ %
Paleidimas- / Nom. variklio momentas (50/60 Hz)	/

Mechaniniai duomenys:

Triukšmo matavimai (50/60 Hz)	-
Inercijos momentas	0.007 kg m ²
Išleidimo angos	Taip (uždaras)
Guolis priekinis (DE)	7308.BE.2CS
Guolis galinis (NDE)	6206.2Z.C3
Guoli išd stymas	Galinis (NDE) uždarytas
DE guolio tipas	-
Guolio sandariklis, DE	-
Tepalo charakteristikos, DE	-
NDE guolio tipas	-
Guolio sandariklis, NDE	-
Tepalo charakteristikos, NDE	-
Tepimo prietaisas	Nr
Tepimo tipas	-
Tepimo intervalas	-
Tepalo kiekis tepimui	-
Išorinis žeminimas	-
Spalva/tipas	NCS 9000 blizgi 40+-10 /E-danga

Apsauga nuo sproginimo:

Apsaugos tipas -

Aplinkos s lygos:

Aplinkos temperat ra -20°C - 50°C
Aukštis virš j ros lygio 1000 m
Sertifikatai ir specifikacijos IEC 60034, CE, RCM, cURus, EAC, IES2, IE5

Pagrindiniai duomenys:

R mo dydis 132SE
Konstrukcijos tipas IM V1/B5
Flanšo dydis FF265
Mas (kg) be pasirenkam pried 38 kg
R mo medžiaga -
Apsaugos lygis IP IP55
Aušinimo metodas, TEFC IC 411
Vibracij klas
Izoliacijos klas 155(F) - 130(B)
Darbo tipas -
Sukimosi kryptis CW / DVIEJ KRYPT I

Kontakt d žut :

Kontakt d žut s medžiaga -
Kabelio vadas 4 x M20+1 x M25 akl
Kabelio maut -

Apsauga:

Integruota apsauga -

GARSO MATAVIMO ATASKAITA

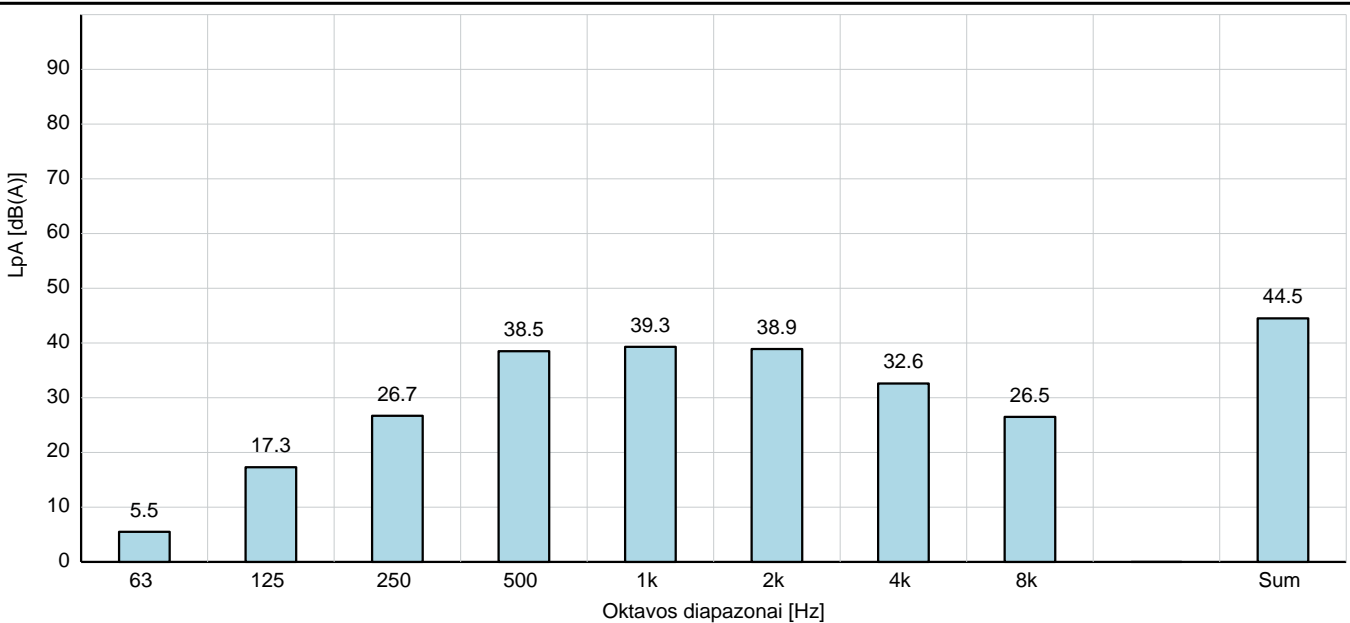


ISO 3745

Objektas:	Variklio tipas: MGE132SE	U:	3 x 380-500 [V]
		f:	50/60 [Hz]
		P2:	5.5 [kW]
		n:	2900-4000 [rpm]

Bandymo s lygos:	Load: No load / Idle	Garso bandymas:	400 [V]
		f:	50 [Hz]
		P2:	0 [kW]
		n:	1500 [rpm]

Pastabos:



Garso slgio lygis L_{pA} : 44.5 [dB(A)]

Garso galios lygis L_{WA} : 56.5 [dB(A)]

Pastabos:

- | | |
|--|---|
| <ul style="list-style-type: none"> • Garso galios vertis L_{WA} nustatyta pagal IEC 60034-9, ISO 3745 ir ISO 4871. <ul style="list-style-type: none"> - Susijęs neapibrėžtumas K_{WA} = 3 [dB(A)] - „Išmatuotą triukšmo emisijos vertę iš suma ir su ja susijęs neapibrėžtumas yra viršutinis, kurios tikėtina bus gautos matuojant, riba.“ • Garso galia vertinama esant nominalioms apsvukoms ir nesant apkrovos, kaip nurodyta IEC 60034-9. <ul style="list-style-type: none"> - „Esant pilnai apkrovai garso galios lygiai yra paprastai didesnis už lygius nesant apkrovos. Dažniausiai, jei dominuoja ventiliacijos triukšmas, pokytis gali būti mažas, tačiau, jei dominuoja elektromagnetinis triukšmas, pokytis gali būti reikšmingas.“ - Papildomai (kaip nurodyta IEC 60034-9 papildyme Nr. 1) triukšmo lygis gali padidėti naudojant kintamo dažnio pavaraus d l intensyvesni aukštesni harmonik ir galimo į sutapimo su konstrukcijos rezonansiniais dažniais. • Ekvivalentinis garso slgio lygis L_{pA} 1 m atstumu nustatytas iš garso galio lygio ISO 11203 metodu Q2 <ul style="list-style-type: none"> - Stebtojo paviršiaus plotas S duotas kaip šaltinio apgaubiantis stačiakampis gretasienis ir ta apskaičiuotas nurodytam 1 metro atstumui tarp šaltinio ir stebtojo paviršiaus. - Šiuo metodu gautas emisijos garso slgio lygis yra vidutinis garso slgio lygis paviršiaus plote S esant aplinkos slygoms panašioms laisvam laukui virš atspindinčio paviršiaus. | <p>Nuorodos:</p> <ul style="list-style-type: none"> (IEC 60034-9, ISO 3745 ir 4871) (IEC 60064-9; punktas 8) (ISO 4871; skyrius B2) (IEC 60034; punktas 5.2) (IEC 60034-9; punktas 6, pastaba 2) (IEC 60034-9 papildymas 1; punktas 7) (IEC 60034; punktas 5.2) (ISO 11203; punktas 6.2.3) |
|--|---|

GARSO MATAVIMO ATASKAITA

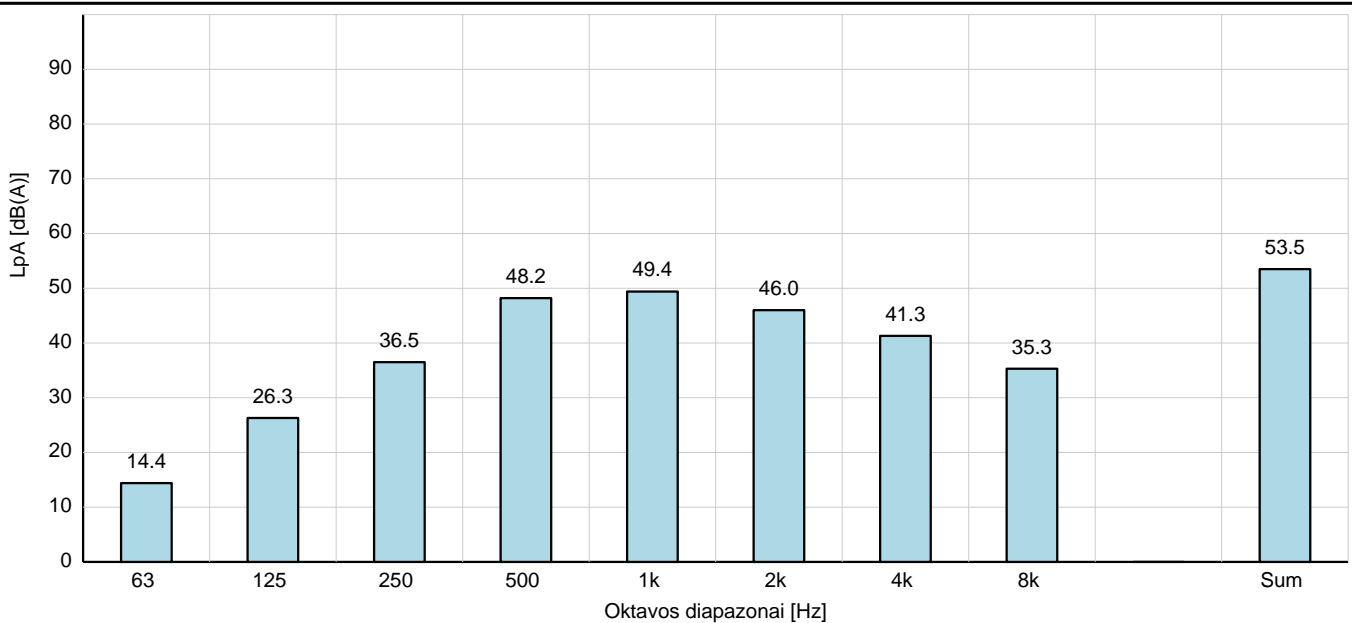


ISO 3745

Objektas:	Variklio tipas: MGE132SE	U:	3 x 380-500 [V]
		f:	50/60 [Hz]
		P2:	5.5 [kW]
		n:	2900-4000 [rpm]

Bandymo s lygos:	Load: No load / Idle	Garso bandymas:	400 [V]
		f:	50 [Hz]
		P2:	0 [kW]
		n:	2250 [rpm]

Pastabos:



Garso sl gjo lygis L_{pA} : 53.5 [dB(A)]

Garso galios lygis L_{WA} : 66.0 [dB(A)]

Pastabos:

- Garso galios vert s L_{WA} nustatytos pagal IEC 60034-9, ISO 3745 ir ISO 4871.
 - Susij s neapibr žtumas K_{WA} = 3 [dB(A)]
 - „Išmatuot triukšmo emisijos ver i suma ir su ja susij s neapibr žtumas yra viršutin ver i , kurios tik tina bus gautos matuojant, riba.“
- Garso galia vertinta esant nominalioms apsvukoms ir nesant apsvukos, kaip nurodyta IEC 60034-9.
 - „Esant pilnai apsvukai garso galios lygiai yra paprastai didesnis už lygius nesant apsvukos. Dažniausiai, jei dominuoja ventilacijos triukšmas, pokytis gali b ti mažas, ta iau, jei dominuoja elektromagnetinis triukšmas, pokytis gali b ti reikšmingas.“
 - Papildomai (kaip nurodyta IEC 60034-9 papildyme Nr. 1) triukšmo lygis gali padid ti naudojant kintamo dažnio pavaras d l intensyvesni aukštesni harmonik ir galimo j sutapimo su konstrukcijos rezonansiniais dažniais.
- Ekvivalentinis garso sl gjo lygis L_{pA} 1 m atstumu nustatytas iš garso galio lygio ISO 11203 metodu Q2
 - Steb tojo paviršiaus plotas S duotas kaip šaltin apgaubiantis sta iakampis gretasienis ir ia apskai iuotas nurodytam 1 metro atstumui tarp šaltino ir steb tojo paviršiaus.
 - Šiuo metodu gautas emisijos garso sl gjo lygis yra vidutinis garso sl gjo lygis paviršiaus plote S esant aplinkos s lygoms panašioms laisv lauk virš atspindin io paviršiaus.

Nuorodos:

- (IEC 60034-9, ISO 3745 ir 4871)
- (IEC 60064-9; punktas 8)
- (ISO 4871; skyrius B2)
- (IEC 60034; punktas 5.2)
- (IEC 60034-9; punktas 6, pastaba 2)
- (IEC 60034-9 papildymas 1; punktas 7)
- (IEC 60034; punktas 5.2)
- (ISO 11203; punktas 6.2.3)

GARSO MATAVIMO ATASKAITA

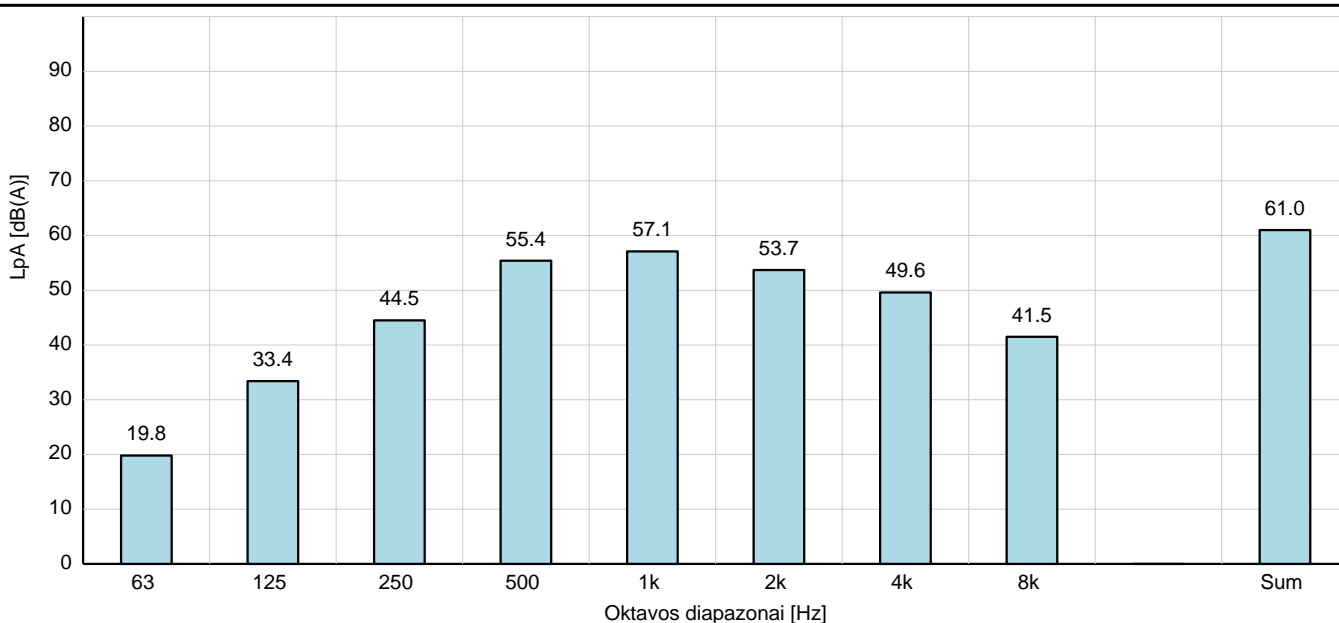


ISO 3745

Objektas:	Variklio tipas: MGE132SE	U:	3 x 380-500 [V]
		f:	50/60 [Hz]
		P2:	5.5 [kW]
		n:	2900-4000 [rpm]

Bandymo sąlygos:	Load: No load / Idle	Garso bandymas:	400 [V]
		f:	50 [Hz]
		P2:	0 [kW]
		n:	3000 [rpm]

Pastabos:



Garso slgio lygis L_{pA} : 61.0 [dB(A)]

Garso galios lygis L_{WA} : 73.5 [dB(A)]

Pastabos:

- | | |
|--|---|
| <ul style="list-style-type: none"> • Garso galios vertis L_{WA} nustatyta pagal IEC 60034-9, ISO 3745 ir ISO 4871. <ul style="list-style-type: none"> - Susijęs neapibrėžtumas K_{WA} = 3 [dB(A)] - „Išmatuotą triukšmo emisijos vertę iš suma ir su ja susijęs neapibrėžtumas yra viršutinis verčių, kurios tikėtina bus gautos matuojant, riba.“ • Garso galia vertinama esant nominalioms apsvukimams ir nesant apkrovos, kaip nurodyta IEC 60034-9. <ul style="list-style-type: none"> - „Esant pilnai apkrovai garso galios lygiai yra paprastai didesnis už lygius nesant apkrovos. Dažniausiai, jei dominuoja ventiliacijos triukšmas, pokytis gali būti mažas, tačiau, jei dominuoja elektromagnetinis triukšmas, pokytis gali būti reikšmingas.“ - Papildomai (kaip nurodyta IEC 60034-9 papildyme Nr. 1) triukšmo lygis gali padidėti naudojant kintamo dažnio pavaraus d l intensyvesni aukštesni harmonik ir galimo į sutapimo su konstrukcijos rezonansiniais dažniais. • Ekvivalentinis garso slgio lygis L_{pA} 1 m atstumu nustatytas iš garso galio lygio ISO 11203 metodu Q2 <ul style="list-style-type: none"> - Stebtojo paviršiaus plotas S duotas kaip šaltinio apgaubiantis stačiakampis gretasienis ir ta apskaičiuotas nurodytam 1 metro atstumui tarp šaltinio ir stebtojo paviršiaus. - Šiuo metodu gautas emisijos garso slgio lygis yra vidutinis garso slgio lygis paviršiaus plote S esant aplinkos sąlygoms panašioms laisvam laukui virš atspindinčio paviršiaus. | <p>Nuorodos:</p> <ul style="list-style-type: none"> (IEC 60034-9, ISO 3745 ir 4871) (IEC 60064-9; punktas 8) (ISO 4871; skyrius B2) (IEC 60034; punktas 5.2) (IEC 60034-9; punktas 6, pastaba 2) (IEC 60034-9 papildymas 1; punktas 7) (IEC 60034; punktas 5.2) (ISO 11203; punktas 6.2.3) |
|--|---|

GARSO MATAVIMO ATASKAITA

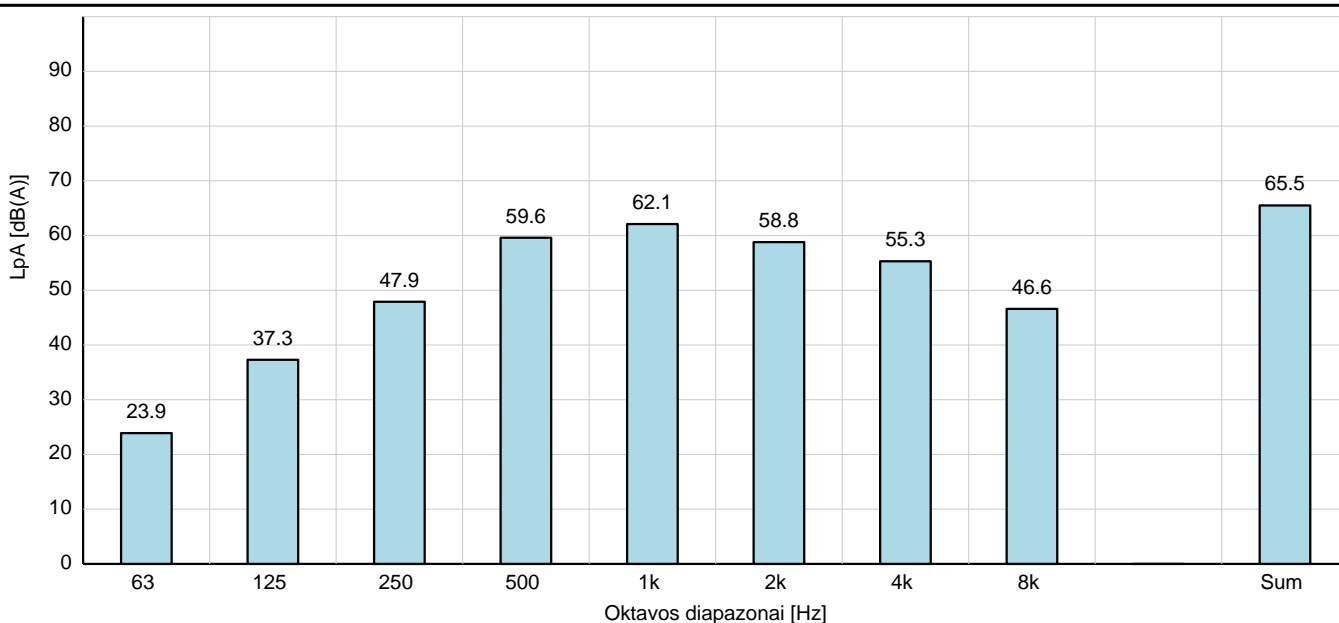


ISO 3745

Objektas:	Variklio tipas: MGE132SE	U:	3 x 380-500 [V]
		f:	50/60 [Hz]
		P2:	5.5 [kW]
		n:	2900-4000 [rpm]

Bandymo sąlygos:	Load: No load / Idle	Garso bandymas:	400 [V]
		f:	50 [Hz]
		P2:	0 [kW]
		n:	3600 [rpm]

Pastabos:



Garso slgio lygis L_{pA} : 65.5 [dB(A)]

Garso galios lygis L_{WA} : 78.0 [dB(A)]

Pastabos:

- | | |
|--|---|
| <ul style="list-style-type: none"> • Garso galios vertis L_{WA} nustatytos pagal IEC 60034-9, ISO 3745 ir ISO 4871. <ul style="list-style-type: none"> - Susijęs neapibrėžtumas K_{WA} = 3 [dB(A)] - „Išmatuotą triukšmo emisijos vertę iš suma ir su ja susijęs neapibrėžtumas yra viršutinis verčių, kurios tikėtina bus gautos matuojant, riba.“ • Garso galia vertinta esant nominalioms apsvukoms ir nesant apkrovos, kaip nurodyta IEC 60034-9. <ul style="list-style-type: none"> - „Esant pilnai apkrovai garso galios lygiai yra paprastai didesnis už lygius nesant apkrovos. Dažniausiai, jei dominuoja ventiliacijos triukšmas, pokytis gali būti mažas, tačiau, jei dominuoja elektromagnetinis triukšmas, pokytis gali būti reikšmingas.“ - Papildomai (kaip nurodyta IEC 60034-9 papildyme Nr. 1) triukšmo lygis gali padidėti naudojant kintamo dažnio pavaraus d l intensyvesni aukštesni harmonik ir galimo į sutapimo su konstrukcijos rezonansiniais dažniais. • Ekvivalentinis garso slgio lygis L_{pA} 1 m atstumu nustatytas iš garso galio lygio ISO 11203 metodu Q2 <ul style="list-style-type: none"> - Stebtojo paviršiaus plotas S duotas kaip šaltinio apgaubiantis stačiakampis gretasienis ir ta apskaičiuotas nurodytam 1 metro atstumui tarp šaltinio ir stebtojo paviršiaus. - Šiuo metodu gautas emisijos garso slgio lygis yra vidutinis garso slgio lygis paviršiaus plote S esant aplinkos sąlygoms panašioms laisvą lauką virš atspindinčio paviršiaus. | <p>Nuorodos:</p> <ul style="list-style-type: none"> (IEC 60034-9, ISO 3745 ir 4871) (IEC 60064-9; punktas 8) (ISO 4871; skyrius B2) (IEC 60034; punktas 5.2) (IEC 60034-9; punktas 6, pastaba 2) (IEC 60034-9 papildymas 1; punktas 7) (IEC 60034; punktas 5.2) (ISO 11203; punktas 6.2.3) |
|--|---|

GARSO MATAVIMO ATASKAITA

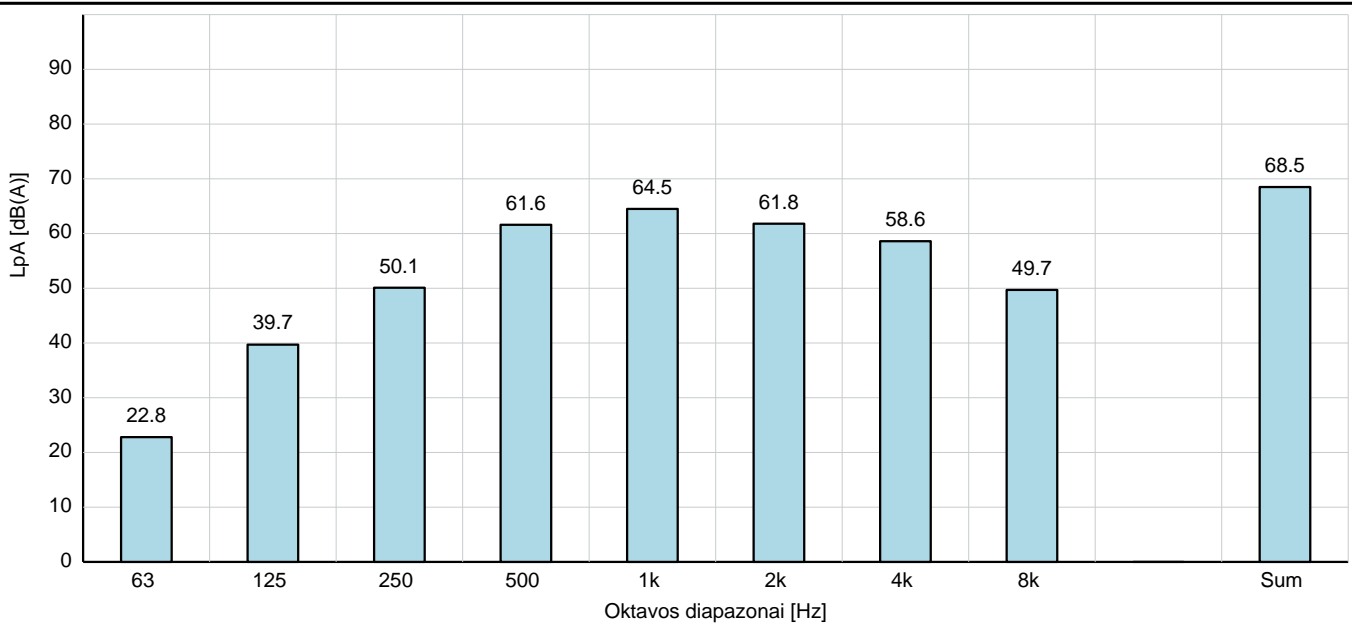


ISO 3745

Objektas:	Variklio tipas: MGE132SE	U:	3 x 380-500 [V]
		f:	50/60 [Hz]
		P2:	5.5 [kW]
		n:	2900-4000 [rpm]

Bandymo s lygos:	Load: No load / Idle	Garso bandymas:	400 [V]
		f:	50 [Hz]
		P2:	0 [kW]
		n:	4000 [rpm]

Pastabos:



Garso sl gjo lygis $L_{pA} : 68.5$ [dB(A)]

Garso galios lygis $L_{WA} : 80.5$ [dB(A)]

Pastabos:

- Garso galios vert $s L_{WA}$ nustatytos pagal IEC 60034-9, ISO 3745 ir ISO 4871.
 - Susij s neapibr žtumas $K_{WA} = 3$ [dB(A)]
 - „Išmatuot triukšmo emisijos ver i suma ir su ja susij s neapibr žtumas yra viršutin ver i , kurios tik tina bus gautos matuojant, riba.“
- Garso galia vertinta esant nominalioms apsvukoms ir nesant apsvukos, kaip nurodyta IEC 60034-9.
 - „Esant pilnai apsvukai garso galios lygiai yra paprastai didesnis už lygius nesant apsvukos. Dažniausiai, jei dominuoja ventilacijos triukšmas, pokytis gali b ti mažas, ta iau, jei dominuoja elektromagnetinis triukšmas, pokytis gali b ti reikšmingas.“
 - Papildomai (kaip nurodyta IEC 60034-9 papildyme Nr. 1) triukšmo lygis gali padid ti naudojant kintamo dažnio pavaras d l intensyvesni aukštesni harmonik ir galimo j sutapimo su konstrukcijos rezonansiniais dažniais.
- Ekvivalentinis garso sl gjo lygis L_{pA} 1 m atstumu nustatytas iš garso galio lygio ISO 11203 metodu Q2
 - Steb tojo paviršiaus plotas S duotas kaip šaltin apgaubiantis sta iakampis gretasienis ir ia apskai iuotas nurodytam 1 metro atstumui tarp šaltino ir steb tojo paviršiaus.
 - Šiuo metodu gautas emisijos garso sl gjo lygis yra vidutinis garso sl gjo lygis paviršiaus plote S esant aplinkos s lygoms panašioms laisv lauk virš atspindin io paviršiaus.

Nuorodos:

- (IEC 60034-9, ISO 3745 ir 4871)
- (IEC 60064-9; punktas 8)
- (ISO 4871; skyrius B2)
- (IEC 60034; punktas 5.2)
- (IEC 60034-9; punktas 6, pastaba 2)
- (IEC 60034-9 papildymas 1; punktas 7)
- (IEC 60034; punktas 5.2)
- (ISO 11203; punktas 6.2.3)