


Kiekis	Aprašymas
1	<p data-bbox="225 163 518 192">CRE 15-4 N-F-A-E-HQQE</p>  <p data-bbox="225 483 501 512">Produkto Nr.: 99071875</p> <p data-bbox="225 544 1458 645">Vertikalus, daugiapakopis, išcentrinis siurblys su vardu ir išvadu tame pačiame lygyje (linijinis). Variklio galvutė ir pagrindas yra iš ketaus, visos kitos su skysčiu kontaktuojančios dalys yra iš nerūdijančio plieno. Kasetinis veleno sandariklis užtikrina didelį patikimumą, saugų naudojimą, paprastą priežiūrą ir remontą. Sukimo momentas perduodamas per perskiriamą movą. Vamzdžiai prijungiami DIN flanšais.</p> <p data-bbox="225 685 1347 741">Siurblys turi 3 fazį, ventiliatorių aušinamam, nuolatinio magneto, sinchroninį variklį. Variklis pagal IEC 60034-30-2 klasifikuojamas kaip IE5 efektyvumo klasės variklis.</p> <p data-bbox="225 743 1458 844">Variklis turi kontaktinį dėžutę, integruotą dažnio keitiklį ir PI valdiklį. Tai leidžia tolygiai valdyti variklio apsaką ir taip užtikrinti, kad darbo parametrai atitiktų konkrečius poreikius. Per valdymo skydelį ant variklio kontaktinį dėžutę galima nustatyti reikiamą kontrolinį vertį, taip pat nustatyti siurblio dirbtį „Min.“ arba „Maks“ režimu, arba jį sustabdyti. Valdymo skydelyje esantis „Grundfos Eye“ indikatorius vizualiai rodo siurblio būseną:</p> <ul data-bbox="264 857 1442 972" style="list-style-type: none"> • „Maitinimas jungtas“: Variklis dirba (sukasi žali indikatoriai) arba nedirba (žali indikatoriai šviečia nuolat) • „Spėjimas“: Variklis vis dar dirba (sukasi geltoni indikatoriai) arba buvo sustabdytas (geltoni indikatoriai šviečia nuolat) • „Aliarmas“: Variklis sustabdytas (mirksi raudoni indikatoriai) <p data-bbox="225 1003 1382 1081">Ryšys su siurbliu galima palaikyti per „Grundfos GO Remote“ (papildomas prietaisas). Naudojant nuotolinį valdymą galima nustatyti daugiau darbo parametrų bei nuskaityti various parametrus, pvz., „Esama vertė“, „Apsukos“, „Naudojama galia“ ir „Sunaudota energija“.</p> <p data-bbox="225 1120 1420 1173">Kontaktinį dėžutę yra vairuojami ir iš jimi, leidžianti variklį naudoti pažangiose sistemose, kuriose reikia daug jėgų ir iš jimi:</p> <ul data-bbox="264 1176 1420 1561" style="list-style-type: none"> - du specialūs skaitmeniniai jėgai - trys analoginiai jėgai, 0(4)-20 mA, 0-5 V, 0-10 V, 0,5 - 3,5 V; prie vieno iš jų jau gamykloje prijungtas slėgio jutiklis - 5 V maitinimas potenciometru ir jutikliui - vienas analoginis išėjimas, 0-10 V, 0(4)-20 mA - du konfiguruojami skaitmeniniai jėgai arba atviro kolektoriaus išėjimai - du Pt100/Pt1000 jėgai - „LiqTec“, apsaugos nuo sausosios eigos jutiklio jėgas - „Grundfos“ skaitmeninio jutiklio jėgas ir išėjimas - 24 V maitinimas jutikliams - du signalizavimo relijėgai (nulinio potencialo kontaktai) - GENbus jungtis - jungtis „Grundfos“ CIM pramoninio tinklo moduliui <p data-bbox="225 1592 563 1621">Kiti produkto duomenys</p> <p data-bbox="225 1626 1331 1680">Siurblyje yra slėgio jutiklis, registruojantis slėgį siurblio išvade ir leidžiantis valdyti siurblią taip, kad būtų palaikomas pastovus slėgis.</p> <p data-bbox="225 1684 1458 1762">Per valdymo skydelį ant variklio kontaktinį dėžutę galima nustatyti reikiamą kontrolinį vertį, taip pat nustatyti siurblio dirbtį „Min.“ arba „Maks“ režimu, arba jį sustabdyti. Valdymo skydelyje esantis „Grundfos Eye“ indikatorius vizualiai rodo siurblio būseną:</p> <ul data-bbox="264 1769 1442 1883" style="list-style-type: none"> • „Maitinimas jungtas“: Variklis dirba (sukasi žali indikatoriai) arba nedirba (žali indikatoriai šviečia nuolat) • „Spėjimas“: Variklis vis dar dirba (sukasi geltoni indikatoriai) arba buvo sustabdytas (geltoni indikatoriai šviečia nuolat) • „Aliarmas“: Variklis sustabdytas (mirksi raudoni indikatoriai) <p data-bbox="225 1915 1382 1993">Ryšys su siurbliu galima palaikyti per „Grundfos GO Remote“ (papildomas prietaisas). Naudojant nuotolinį valdymą galima nustatyti daugiau darbo parametrų bei nuskaityti various parametrus, pvz., „Esama vertė“, „Apsukos“, „Naudojama galia“ ir „Sunaudota energija“.</p>

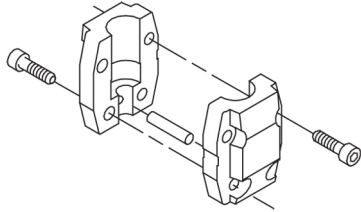
Kiekis	Aprašymas
--------	-----------

Plieninis, ketininis ir aliumininis dalys padengtos epoksidine danga katodinio elektrolitinio nusodinimo (CED) būdu. CED – tai aukštos kokybės dažymo procesas, kai aplink produktus sukuriama elektros laukas užtikrina daždali nusodinimą ant paviršiaus plonu, tiksliai kontroliuojamu sluoksniu. Būtinai šio proceso dalis yra pradinis paruošimas. Visas procesas sudaro šie elementai:

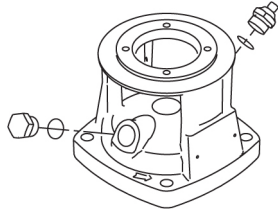
- 1) Valymas šarmais.
 - 2) Padengimas cinko fosfatu.
 - 3) Katodinis elektrolitinis nusodinimas.
 - 4) Sukietinimas, pasiekiant 18-22 mym sausos plėvelės storį.
- Padengto produkto spalvos kodas yra NCS 9000/RAL 9005.

Siurblys

Siurblio ir variklio velenai yra sujungti standartinė perskiriama jungiamąja mova. Ji yra uždengta siurblio galvute / variklio atramoje dviem movos gaubtais.



Siurblio galva, siurblio galvos gaubtas ir variklio montavimo flanšas yra viena dalis. Siurblio galvoje yra bendras 1/2" užpildymo kamštis ir oro išleidimo varžtas.



Siurblys turi subalansuotą žiedo sandariklį su standžia sukimo momento perdavimo sistema. Šio tipo sandariklis yra sumontuotas kasetėje, o tai leidžia saugiai ir lengvai jį pakeisti. Didelį subalansavimo šio tipo sandariklis tinka aukšto slėgio sistemoms. Taip pat kasetės konstrukcija apsaugo siurblio veleną nuo galimo dilimo didelio dinaminio žiedo tarp siurblio veleno ir veleno sandariklio.

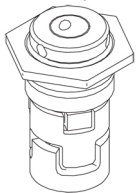
Pirminis sandariklis:

- Sukiojo sandarinimo žiedo medžiaga: silicio karbidas (SiC)
- Stacionaraus lizdo medžiaga: silicio karbidas (SiC)

Ši medžiaga pora naudojama, kai reikia didesnio atsparumo korozijai. Didelis šios medžiagos poros kietumas užtikrina didelį atsparumą abrazyviniams dalelėms.

Antrinio sandariklio medžiaga: EPDM (etilenpropileno guma)

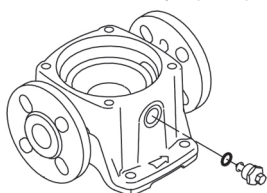
EPDM yra labai atspari karštam vandeniui. EPDM netinka mineraliniams alyvoms.



Veleno sandariklis yra sukamas siurblio galvute.

Kameros ir darbariai ir yra pagaminti iš nerūdijančio plieno skardos. Kameros yra PTFE žiedai, kurie užtikrina geresnį sandarumą ir didesnį efektyvumą. Darbariai turi glotnų paviršių, o meniški forma užtikrina didelį efektyvumą.

Pagrindas yra iš ketaus. Flanšai ir pagrindas yra viena išlieta dalis. Pagrindo išvado pusėje yra išleidimo kamštis. Siurblys prie pamato tvirtinamas keturiais varžtais per pagrindo plokštę.

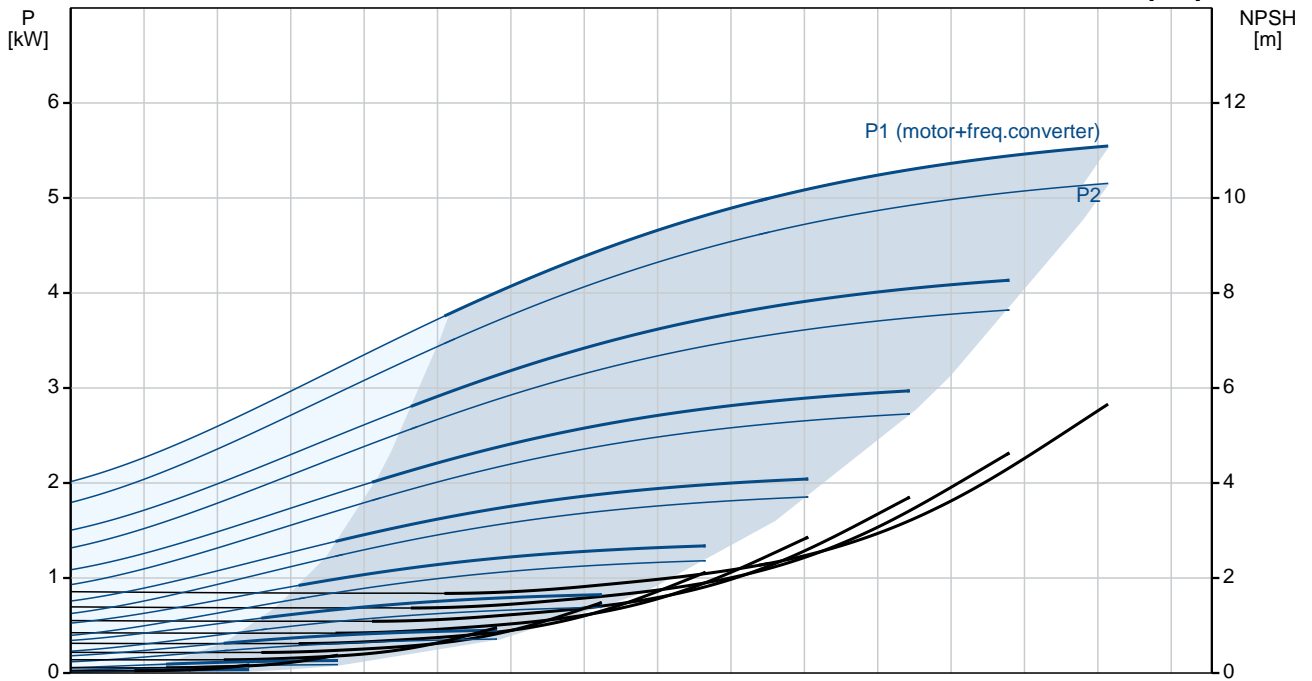
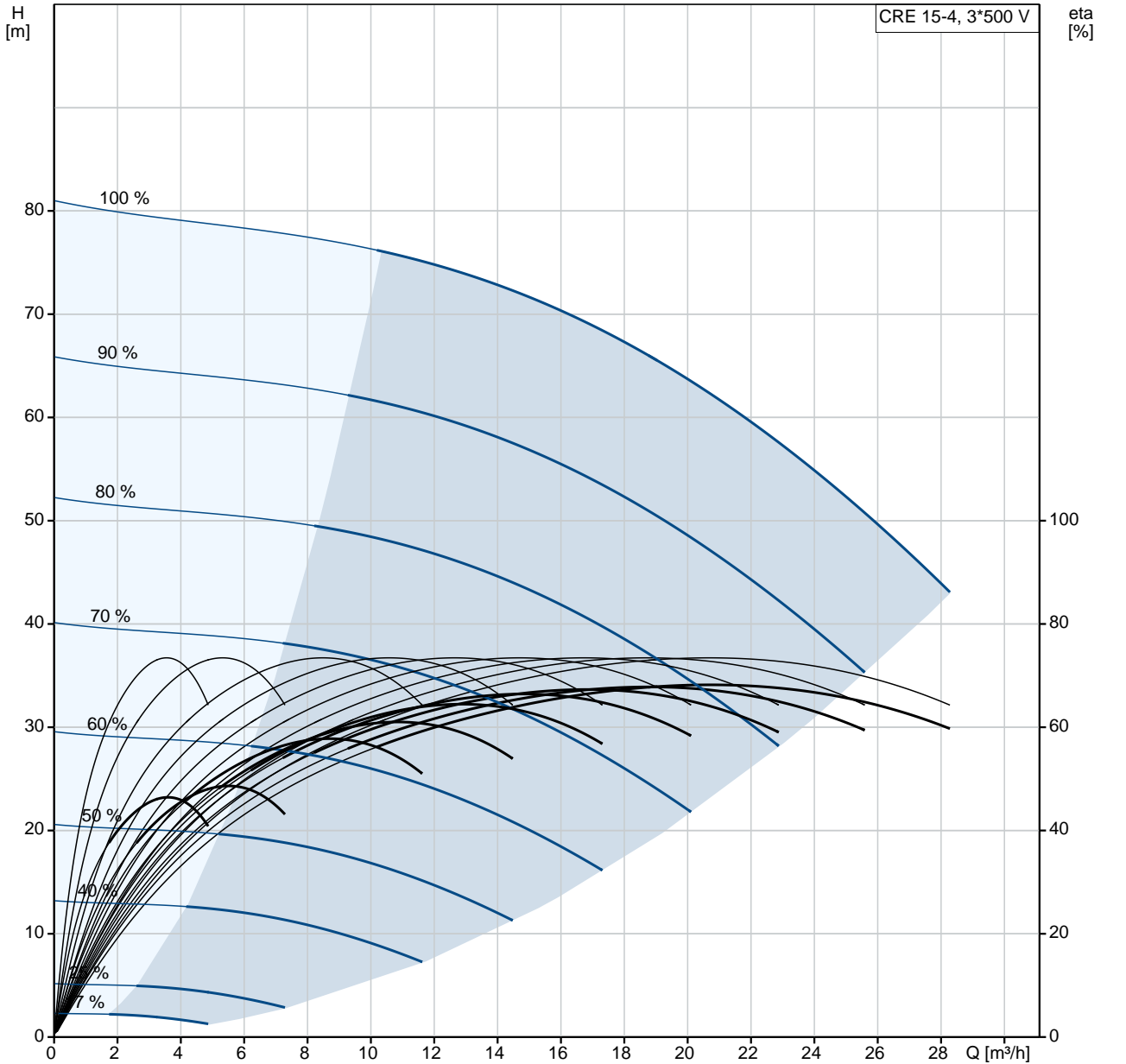


Variklis

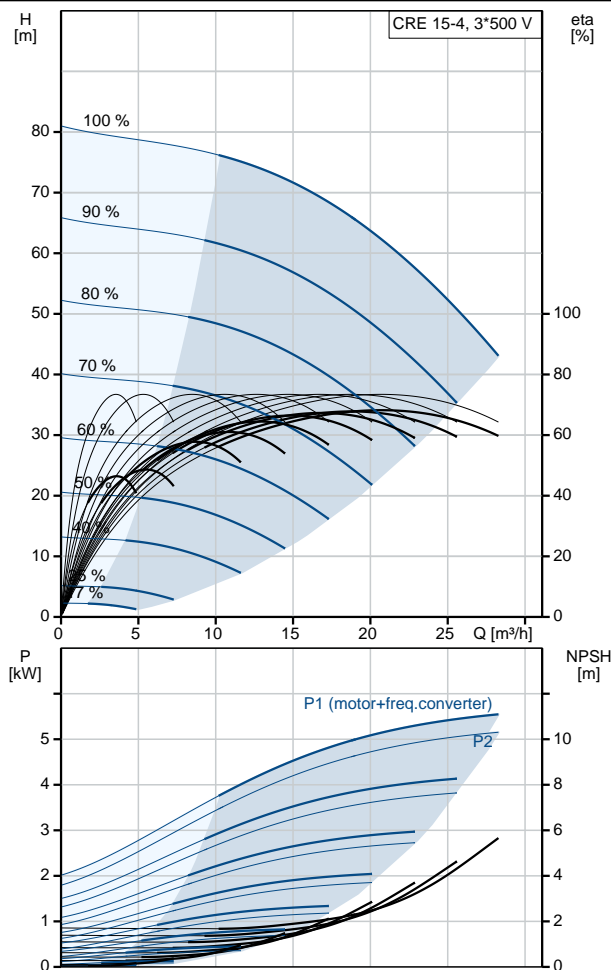
Kiekis	Aprašymas
	<p>Variklis yra visiškai uždaras, ventiliatoriumi aušinamas variklis, kurio pagrindiniai matmenys atitinka IEC ir DIN standartus. Variklis yra pritvirtintas per laisvos angos flanš (FF).</p> <p>Variklio montavimo ženklavimas atitinka IEC 60034-7: IM B 5 (kodas I) / IM 3001 (kodas II).</p> <p>Leistini elektros maitinimo svyravimai atitinka IEC 60034 reikalavimus.</p> <p>Variklis pagal IEC 60034-30-2 klasifikuojamas kaip IE5 efektyvumo klasės variklis.</p> <p>Varikliui nereikalinga jokia išorinė variklio apsauga. Variklio valdymo modulis turi apsaugą nuo lėta ir greitai kylančios temperatūros, pvz., nuolatinės perkrovos ir variklio užstrigimo.</p> <p>Techniniai duomenys</p> <p>Skystis: Siurbiamas skystis: Vanduo Skysties temperatūros diapazonas: -20 .. 120 °C Skysties temperatūra eksploataavimo metu: 20 °C Tankis: 998.2 kg/m³</p> <p>Techniniai duomenys: Siurblio apsukos, kurioms pateikti siurblio duomenys: 3526 rpm Nominalus debitas: 20.5 m³/h Nominalus slėgio aukštis: 64.5 m Siurblio orientacija: Vertikalus Veleno sandariklio konfigūracija: Pavienis Veleno sandariklio kodas: HQQE Sertifikatai vardinėje plokštėje: CE, EAC, ACS Kreivės tikslumas: ISO9906:2012 3B</p> <p>Medžiagos: Pagrindas: Ketus EN 1561 EN-GJL-200 ASTM A48-25B Darbaratis: Nerūdijantis plienas EN 1.4301 AISI 304 Guolis: SIC</p> <p>rengimas: Maximum ambient temperature: 50 °C Maksimalus darbinis slėgis: 16 bar Maks. slėgis esant nurodytai temp.: 16 bar / 120 °C 16 bar / -20 °C</p> <p>Jungties tipas: DIN vado jungties dydis: DN 50 Išvado jungties dydis: DN 50 Vamzdžio jungties slėgio klasė: PN 25 Variklio flanšo dydis: FF265</p> <p>Elektrotechniniai duomenys: Variklio standartas: IEC Variklio tipas: 132SE IE efektyvumo klasė: IE5 Nominali galia - P2: 5.5 kW Siurbliui reikalinga galia (P2): 5.5 kW Elektros tinklo dažnis: 50 / 60 Hz Nominali tampa: 3 x 380-500 V Nominali srovė: 10.3-8.20 A Cos φ - galios koeficientas: 0.92-0.88 Nominalios apsukos: 360-4000 rpm Efektyvumas: 92.7% Variklio našumas esant pilnai apkrovai: 92.7 % Korpuso klasė (IEC 34-5): IP55 Izoliacijos klasė (IEC 85): F Variklio Nr.: 98971051</p> <p>Valdikliai:</p>

Kiekis	Aprašymas
	<p>Frequency converter: Built-in SI gjo jutiklis: T</p> <p>Kita: Minimalaus efektyvumo koeficientas, MEI : 0.70 DOE siurblio efektyvumo indeksas CL: 0.00 DOE siurblio efektyvumo indeksas VL: 0.00 Neto mas : 84 kg Bruto mas : 112 kg Tiekimo t ris: 0.37 m³ Danijos VVS Nr.: 386004104 Country of origin: DK Custom tariff no.: 84137075</p>

99071875 CRE 15-4 N-F-A-E-HQQE



Aprašymas	Vert
Bendra informacija:	
Produkto pavadinimas:	CRE 15-4 N-F-A-E-HQQE
Produkto Nr.:	99071875
EAN numeris:	5712606199730
Techniniai duomenys:	
Siurblio apsukos, kurioms pateikti siurblio duomenys:	3526 rpm
Nominalus debitas:	20.5 m ³ /h
Nominalus slgio aukštis:	64.5 m
Slgio aukštis, maks.:	81.8 m
Pakopos:	4
Darbarai:	4
Sumažinto skersmens darbarai skaičius:	0
Žemas NPSH:	N
Siurblio orientacija:	Vertikalus
Veleno sandariklio konfigracija:	Pavienis
Veleno sandariklio kodas:	HQQE
Sertifikatai vardinėje plokštėje:	CE, EAC, ACS
Kreivisklumas:	ISO9906:2012 3B
Siurblio versija:	N
Modelis:	A
Medžiagos:	
Pagrindas:	Ketus
Pagrindas:	EN 1561 EN-GJL-200
Pagrindas:	ASTM A48-25B
Darbaratis:	Nerdyjantis plienas
Darbaratis:	EN 1.4301
Darbaratis:	AISI 304
Medžiagokodas:	A
Gumos kodas:	E
Guolis:	SIC
rengimas:	
Maximum ambient temperature:	50 °C
Maksimalus darbinis slgis:	16 bar
Maks. slgis esant nurodytai temp.:	16 bar / 120 °C
Maks. slgis esant nurodytai temp.:	16 bar / -20 °C
Jungties tipas:	DIN
vado jungties dydis:	DN 50
Išvado jungties dydis:	DN 50
Vamzdžio jungties slgio klasė:	PN 25
Variklio flanšo dydis:	FF265
Jungties kodas:	F
Skystis:	
Siurbiamas skystis:	Vanduo
Skystio temperatūros diapazonas:	-20 .. 120 °C
Skystio temperatūra eksploataavimo metu:	20 °C
Tankis:	998.2 kg/m ³
Elektrotechniniai duomenys:	
Variklio standartas:	IEC
Variklio tipas:	132SE
IE efektyvumo klasė:	IE5
Nominali galia - P2:	5.5 kW
Siurbliui reikalinga galia (P2):	5.5 kW
Elektros tinklo dažnis:	50 / 60 Hz
Nominali tampa:	3 x 380-500 V
Nominali srovė:	10.3-8.20 A
Cos φ - galios koeficientas:	0.92-0.88
Nominalios apsukos:	360-4000 rpm
Efektyvumas:	92.7%
Variklio našumas esant pilnai apkrovai:	92.7 %
Korpuso klasė (IEC 34-5):	IP55
Izoliacijos klasė (IEC 85):	F

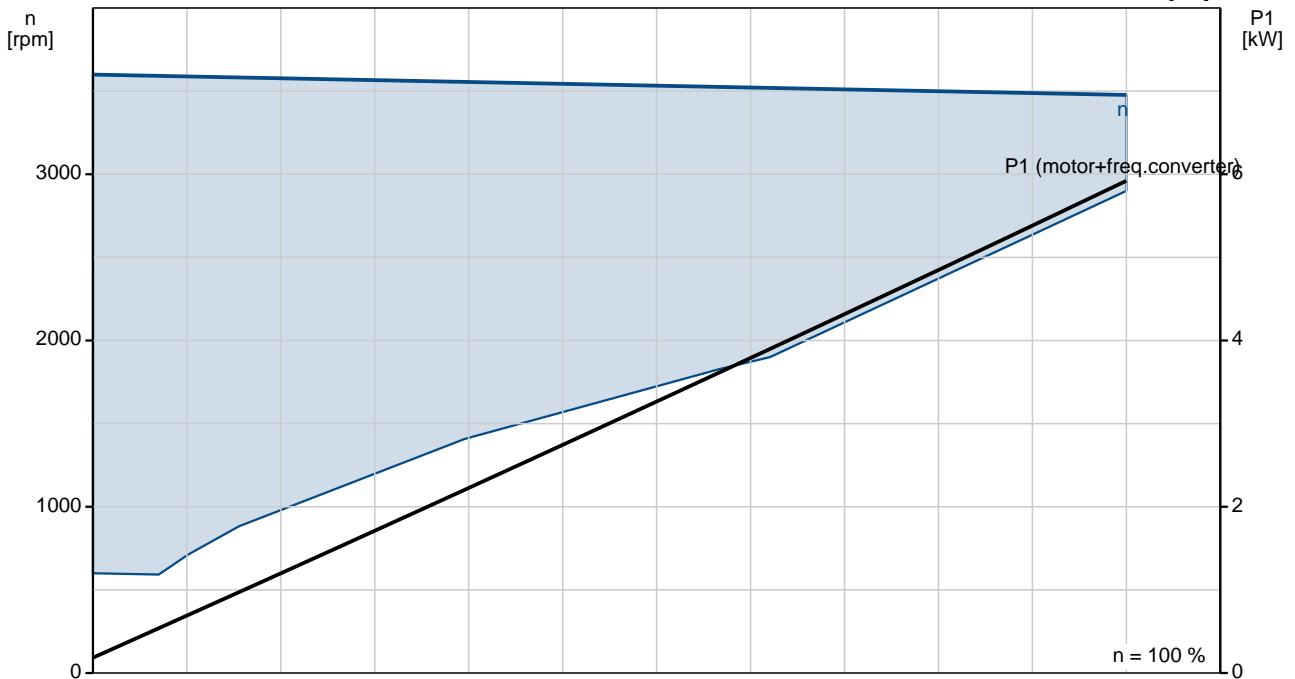
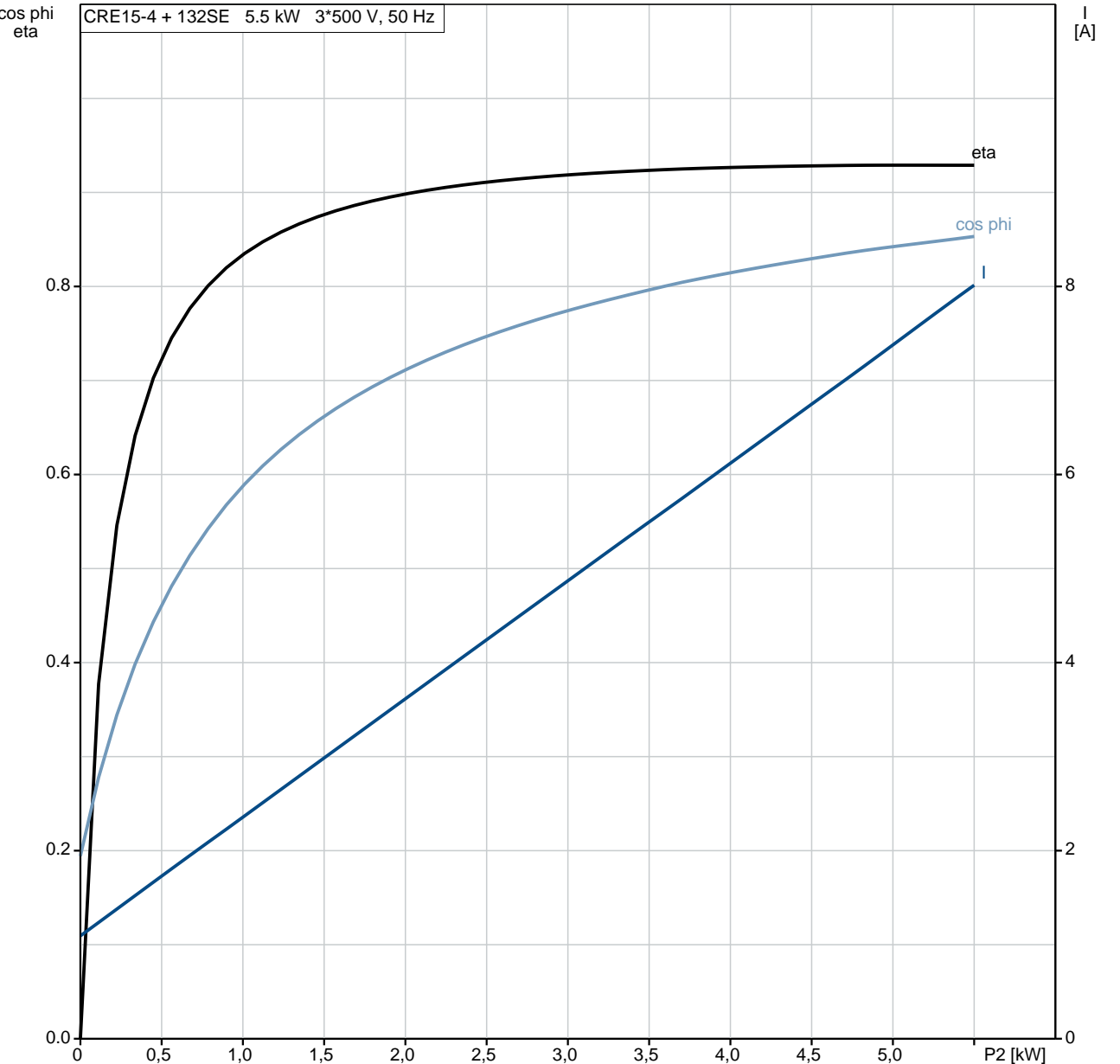


Aprašymas	Vert
Variklio apsauga:	ELEC
Variklio Nr.:	98971051
Valdikliai:	
Valdymo skydas:	Standartinis
Funkcinis modulis:	FM300 - Pažangus
Frequency converter:	Built-in
Slėgio jutiklis:	T
Kita:	
Minimalaus efektyvumo koeficientas, MEI :	0.70
DOE siurblio efektyvumo indeksas CL:	0.00
DOE siurblio efektyvumo indeksas VL:	0.00
Neto mas :	84 kg
Bruto mas :	112 kg
Tiekimo tūris:	0.37 m ³
Konfig. failo Nr.:	99059077
Danijos VVS Nr.:	386004104
Country of origin:	DK
Custom tariff no.:	84137075

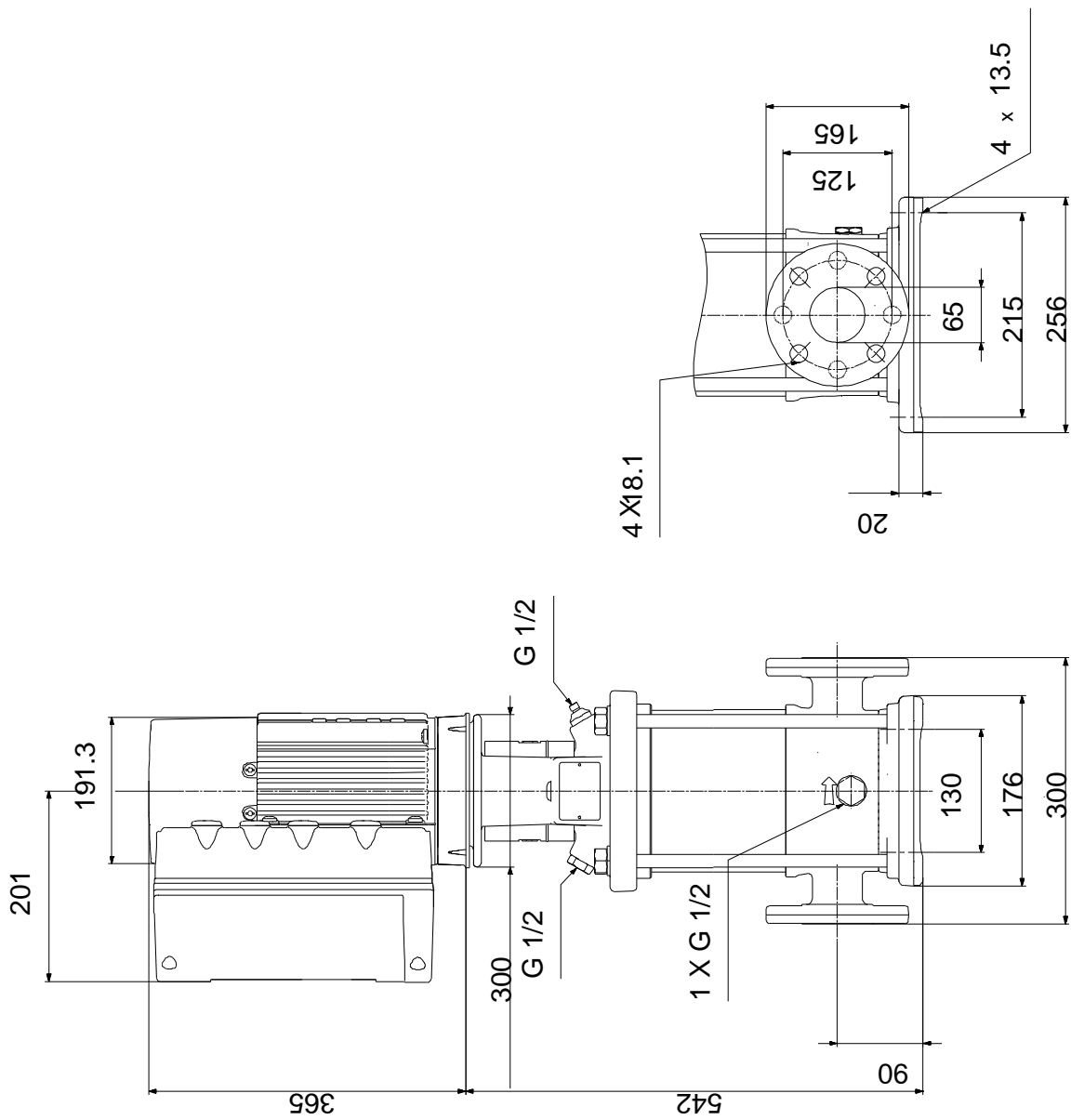
99071875 CRE 15-4 N-F-A-E-HQQE

cos phi
eta

CRE15-4 + 132SE 5.5 kW 3*500 V, 50 Hz

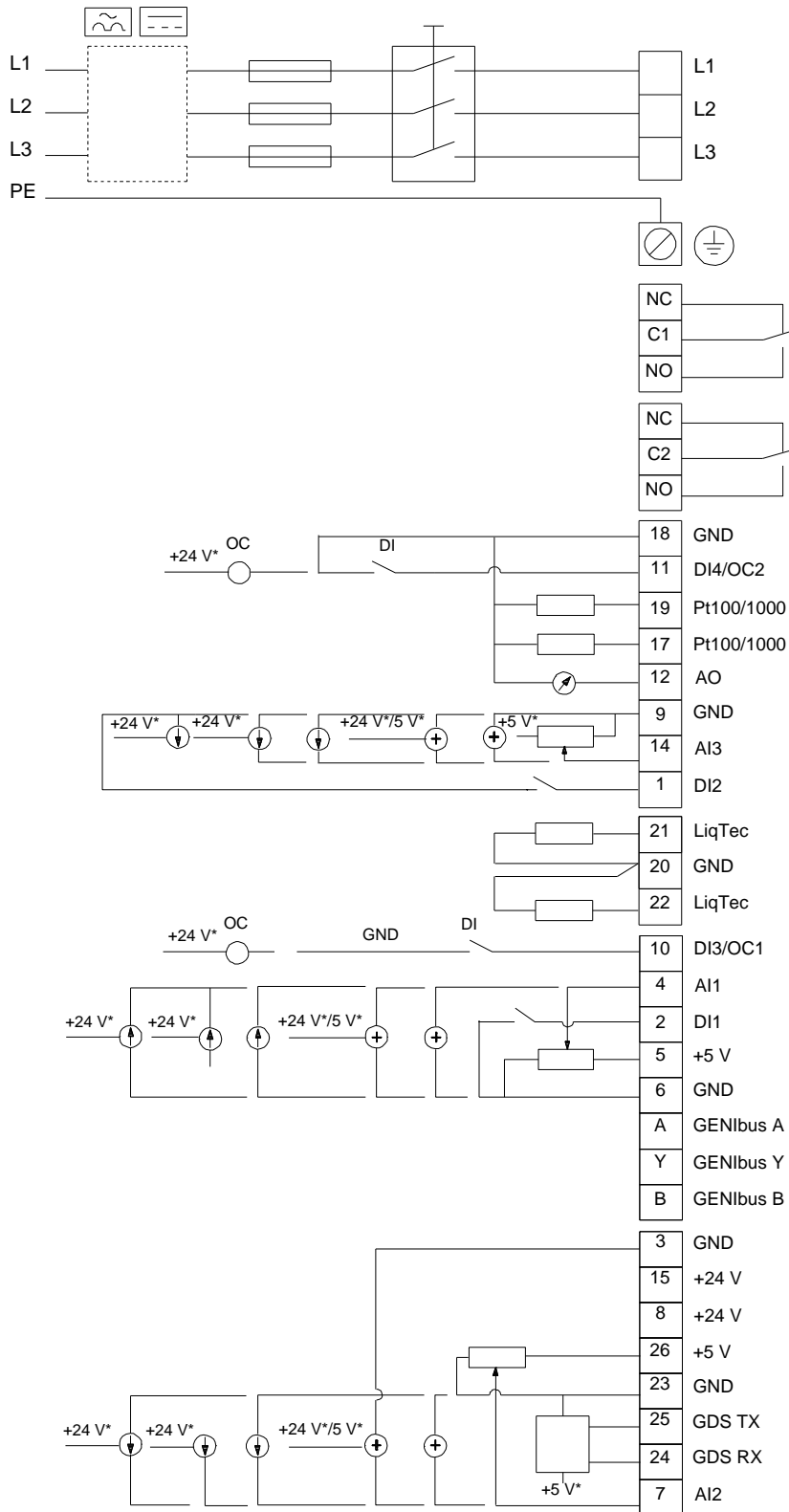


99071875 CRE 15-4 N-F-A-E-HQQE



Atkreipkite dėmesį! Visi matmenys, jei nenurodyta kitaip, pateikti milimetrais.
 Atsakomybės apribojimas: šiame supaprastintame matmenų brėžinyje neparodytos visos detalės.

99071875 CRE 15-4 N-F-A-E-HQQE



Atkreipkite d mes! Visi matmenys, jei nenurodyta kitaip, pateikti milimetrtais.