

Kiekis**Aprašymas**

1

MAGNA1 D 50-120 F

NEW MAGNA1



Atkreipkite dėmesį! Paveikslėlyje parodytas produktas gali skirtis nuo tikrojo

Produkto Nr.: [99221342](#)

MAGNA1 yra paprastas pasirinkimas, norint darbą padaryti gerai. Tai puikus sprendimas keičiant senus cirkuliacinius siurblius. MAGNA1 tenkina EuP 2015 reikalavimus, todėl leidžia realiai sutaupyti daug elektros energijos. Tai idealus pasirinkimas sistemoms, kuriose reikalingos tik bazinės sistemos valdymo ir stebėsenos funkcijos.

- Stebėseną per sutrikimo rėžimą
- Skaitmeninis paleidimo/sustabdymo režimas nuotoliniam siurblio valdymui
- Nuolatinis darbas ir mažesnės prastovos dėl beklaidžio dviejų galvų siurblio ryšio (dviejų galvų siurbliuose)
- Didelis energijos vartojimo efektyvumas
- Lengvas nustatymas ir valdymas per paprastą vartotojo sąsają
- Dėl hermetiško rotoriaus konstrukcijos nereikalinga jokia techninė priežiūra

MAGNA1 yra paprastas ir efektyvus sprendimas šioms naudojimo sritims:

- Šildymas
 - Pagrindinis siurblys
 - Maišymo kilpos
 - Šildymo paviršiai
- Vėsinimas
 - Oro kondicionavimo paviršiai
 - Gruntinės šilumos siurblių sistemos
 - Mažesnės šaldymo mašinos

Skystis:

Siurbiamas skystis: Vanduo

Skysties temperatūros diapazonas: -10 .. 110 °C

Skysties temperatūra eksploatavimo metu: 60 °C

Tankis: 983.2 kg/m³

Techniniai duomenys:

TF klasė: 110

Sertifikatai ant vardinių plokštelių: CE, VDE, EAC, CN ROHS, WEEE

Medžiagos:

Siurblio korpusas: Ketusas
EN-GJL-250
ASTM A48-250B

Darbaratis: PES 30%GF

Rengimas:

Aplinkos temperatūros intervalas: 0 .. 40 °C

Maksimalus darbinis slėgis: 10 bar

Standartinis flanšas: DIN

Vamzdžio jungtis: DN 50

Slėgis: PN 6/10

Montažinis ilgis: 280 mm

Elektrotechniniai duomenys:

Naudojama galia P1: 20.71 .. 534 W

Elektros tinklo dažnis: 50 / 60 Hz

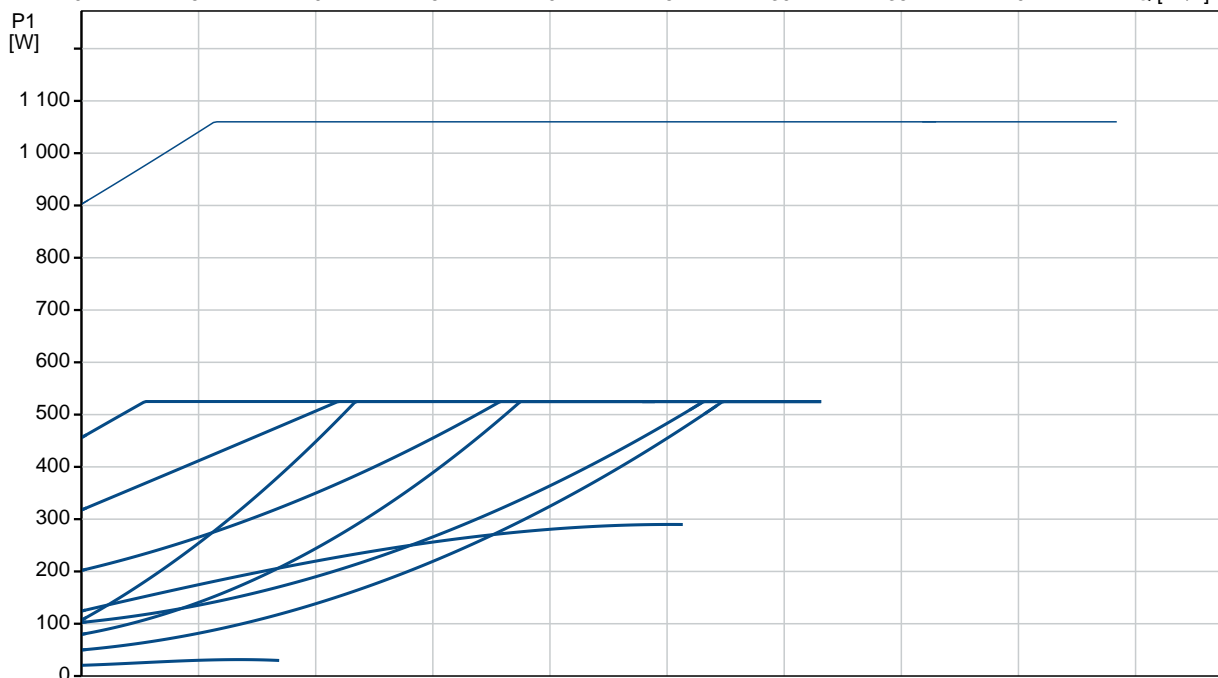
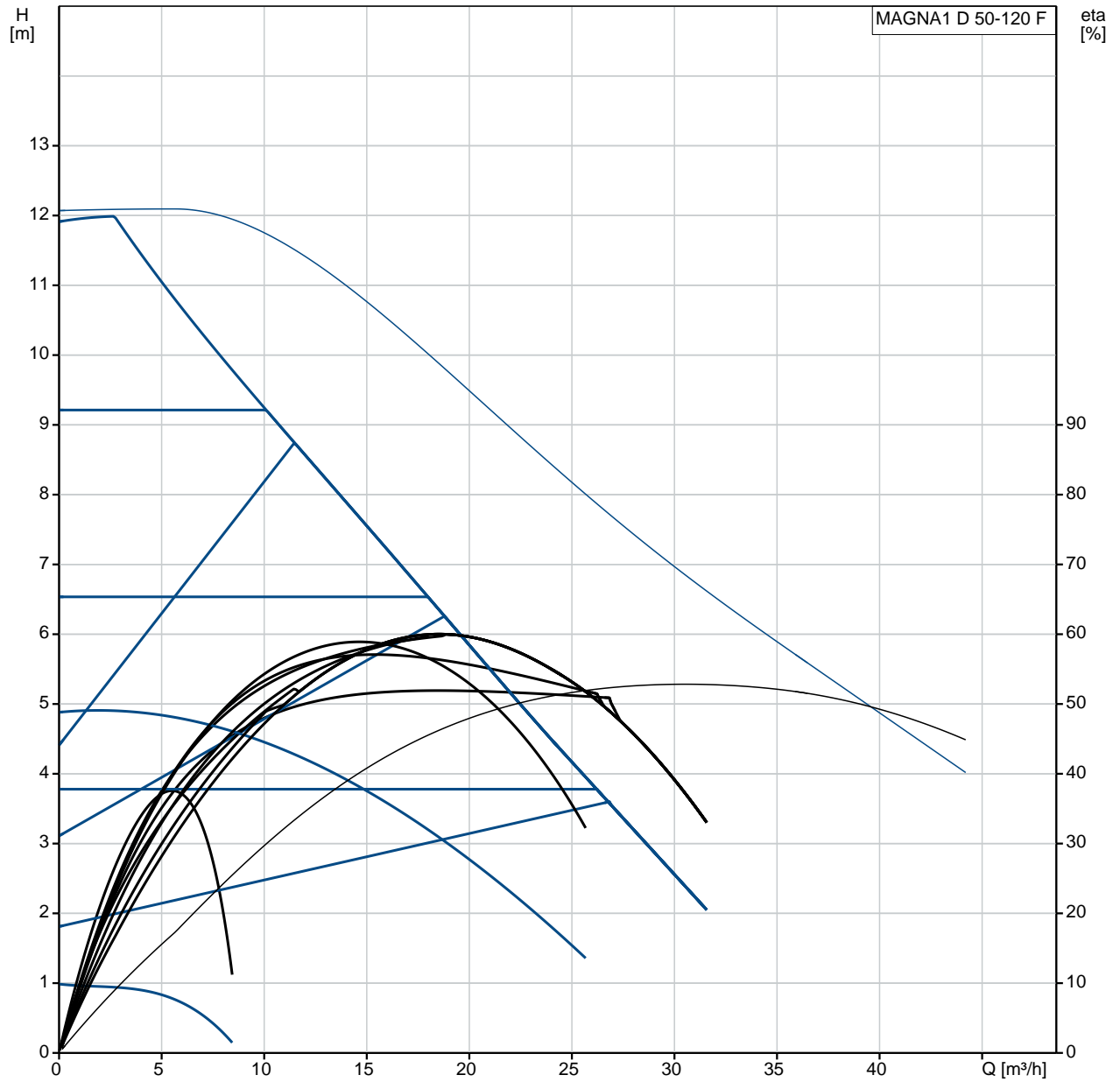
Nominali tampa: 1 x 230 V

Maksimali vartojama srovė: 0.22 .. 2.37 A

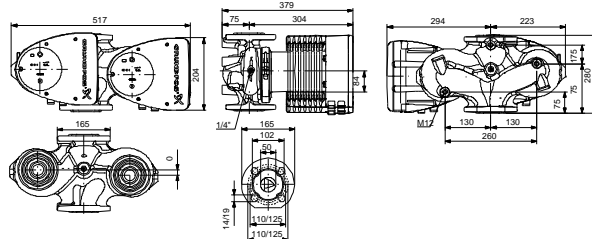
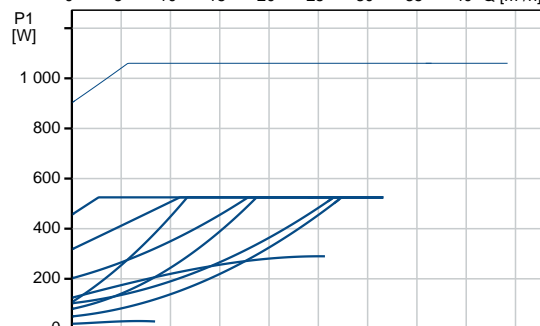
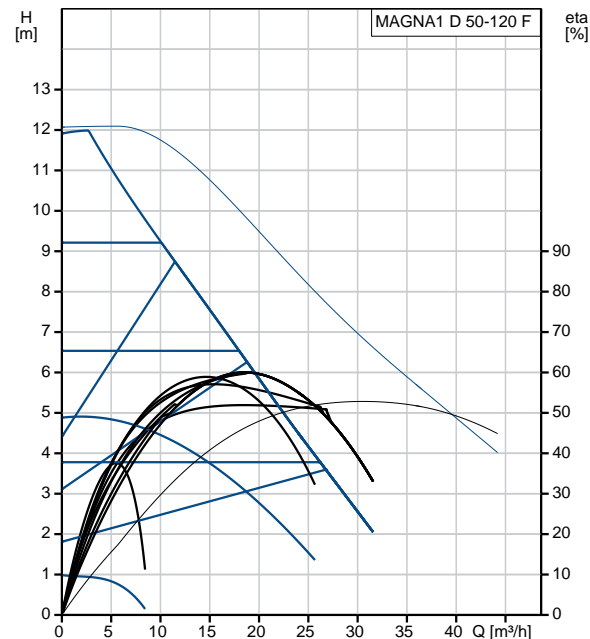
Korpuso klasė (IEC 34-5): X4D

Kiekis	Aprašymas												
	<p data-bbox="225 159 606 185">Izoliacijos klas (IEC 85): F</p> <p data-bbox="225 224 279 250">Kita:</p> <table data-bbox="225 253 702 427"><tr><td data-bbox="225 253 574 280">Energija (EEI):</td><td data-bbox="590 253 638 280">0.22</td></tr><tr><td data-bbox="225 282 351 309">Neto mas :</td><td data-bbox="590 282 670 309">34.7 kg</td></tr><tr><td data-bbox="225 311 383 338">Bendra mas :</td><td data-bbox="590 311 670 338">42.2 kg</td></tr><tr><td data-bbox="225 340 375 367">Tiekimo t ris:</td><td data-bbox="590 340 686 367">0.132 m³</td></tr><tr><td data-bbox="225 369 414 396">Country of origin:</td><td data-bbox="590 369 622 396">DE</td></tr><tr><td data-bbox="225 398 414 425">Custom tariff no.:</td><td data-bbox="590 398 702 425">84137030</td></tr></table>	Energija (EEI):	0.22	Neto mas :	34.7 kg	Bendra mas :	42.2 kg	Tiekimo t ris:	0.132 m ³	Country of origin:	DE	Custom tariff no.:	84137030
Energija (EEI):	0.22												
Neto mas :	34.7 kg												
Bendra mas :	42.2 kg												
Tiekimo t ris:	0.132 m ³												
Country of origin:	DE												
Custom tariff no.:	84137030												

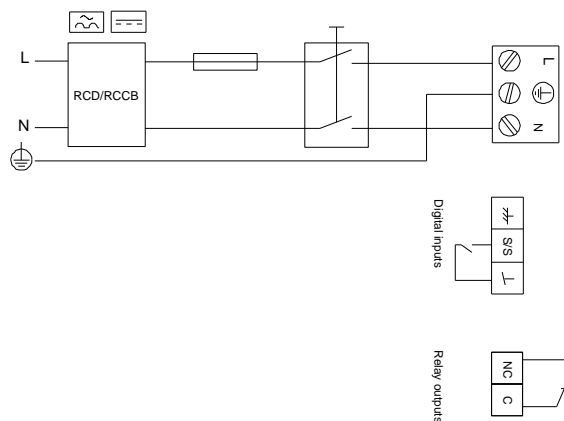
99221342 MAGNA1 D 50-120 F



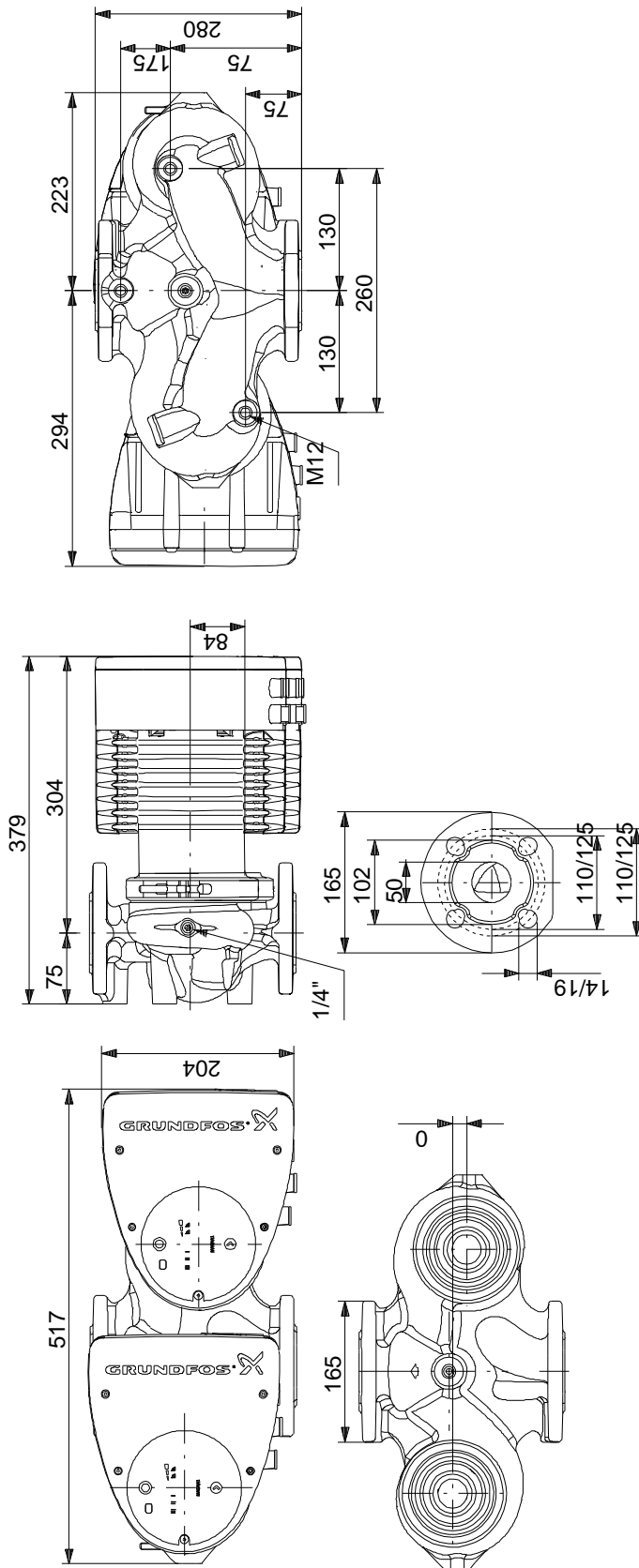
Aprašymas	Vert
Bendra informacija:	
Produkto pavadinimas:	MAGNA1 D 50-120 F
Produkto Nr.:	99221342
EAN numeris:	5712608943157
Techniniai duomenys:	
Maks. sl. gio aukštis:	120 dm
TF klas. :	110
Sertifikatai ant vardin. s. plokštės:	CE, VDE, EAC, CN ROHS, WEEE
Modelis:	C
Medžiagos:	
Siurblio korpusas:	Ketus
Siurblio korpusas:	EN-GJL-250
Siurblio korpusas:	ASTM A48-250B
Darbaratis:	PES 30%GF
rengimas:	
Aplinkos temperat. ros intervalas:	0 .. 40 °C
Maksimalus darbinis sl. gis:	10 bar
Standartinis flanšas:	DIN
Vamzdžio jungtis:	DN 50
Sl. gis:	PN 6/10
Montažinis ilgis:	280 mm
Skystis:	
Siurbiamas skystis:	Vanduo
Skys. io temperat. ros diapazonas:	-10 .. 110 °C
Skys. io temperat. ra eksploataavimo metu:	60 °C
Tankis:	983.2 kg/m ³
Elektrotechniniai duomenys:	
Naudojama galia P1:	20.71 .. 534 W
Elektros tinklo dažnis:	50 / 60 Hz
Nominali tampa:	1 x 230 V
Maksimali vartojama srov. :	0.22 .. 2.37 A
Korpuso klas. (IEC 34-5):	X4D
Izoliacijos klas. (IEC 85):	F
Kita:	
Energija (EEI):	0.22
Neto mas. :	34.7 kg
Bendra mas. :	42.2 kg
Tiekimo t. ris:	0.132 m ³
Country of origin:	DE
Custom tariff no.:	84137030



Example of mains-connected motor with mains switch, backup fuse and additional protection



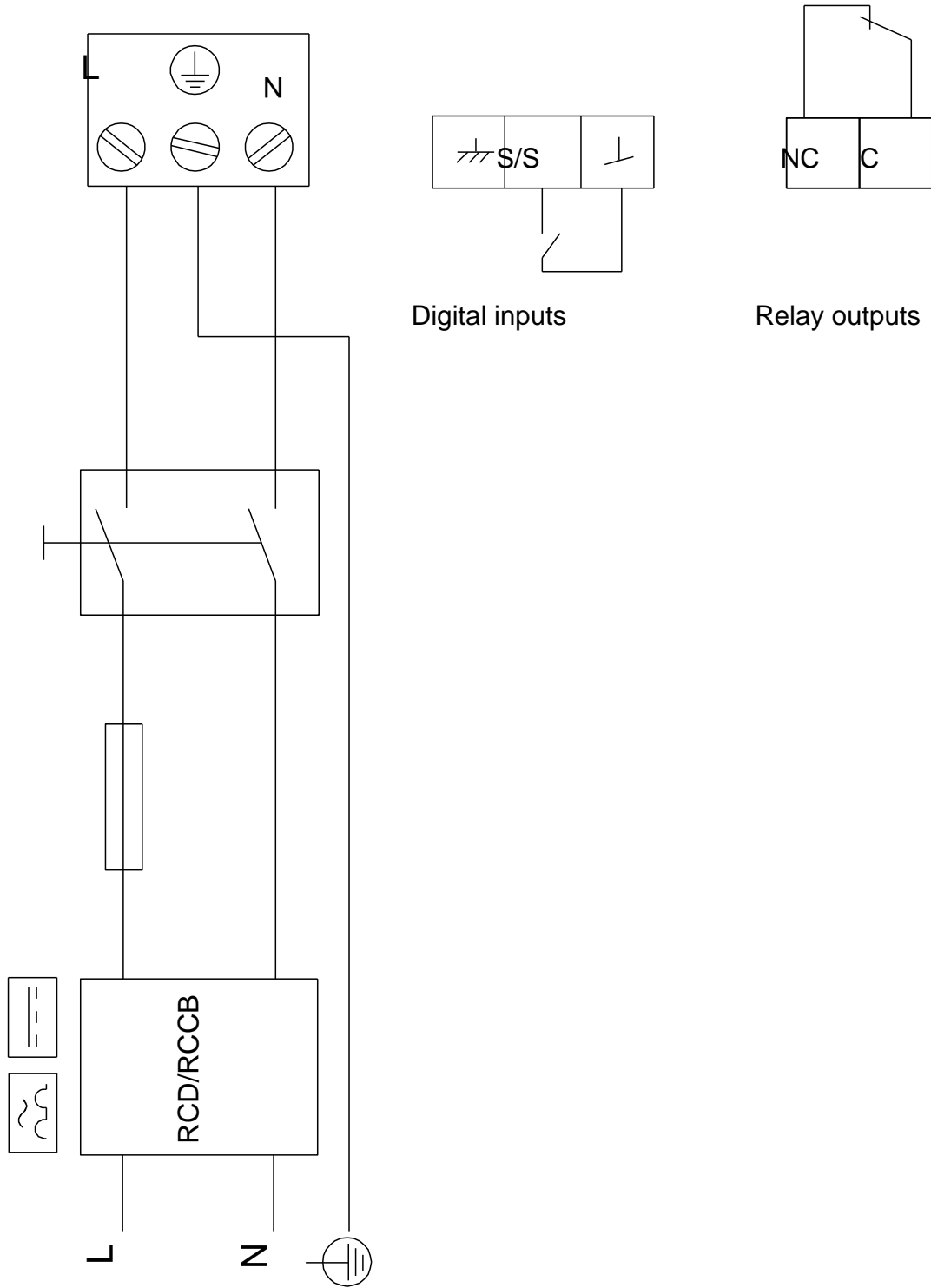
99221342 MAGNA1 D 50-120 F



Atkreipkite dėmesį! Visi matavimai, jei nenurodyta kitaip, pateikti milimetrais.
 Atsakomybės apribojimas: šiame supaprastintame matavimo brėžinyje neparodytos visos detalės.

99221342 MAGNA1 D 50-120 F

Example of mains-connected motor with mains switch, backup fuse and additional protection



Atkreipkite d mes! Visi matmenys, jei nenurodyta kitaip, pateikti milimetrais.