

UAB VANDENS SIURBLIAI
Įmonės kodas 144708571 PVM mokėtojo kodas LT447085716
Girulių g. 24, Šiauliai, LT-78138
info@siurbLIAI.lt
www.siurbLIAI.lt

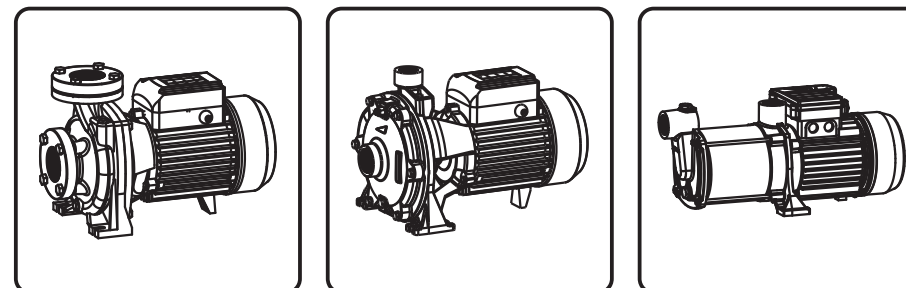
VILNIUS, Oslo g. 11, +370 686 31478, vilnius@siurbLIAI.lt
KAUNAS, Kuršių g. 7, +370 612 33939, kaunas@siurbLIAI.lt
KLAIPĖDA, Baltijos pr. 8, +370 663 62230, klaipeda@siurbLIAI.lt
ŠIAULIAI, Girulių g. 24, +370 614 00655, siauliai@siurbLIAI.lt
PANEVĖŽYS, Beržų g. 1, +370 615 59542, panevezys@siurbLIAI.lt

SERVISO KONTAKTAI

ŠIAULIAI Girulių g. 24, Šiauliai, Mob. +370 616 40014, Mob. +370 682 22548, Tel. +370 41 540 716
servisas@siurbLIAI.lt
VILNIUS Oslo g. 11, Vilnius, Mob. +370 686 97064, servisas.vilnius@siurbLIAI.lt
KLAIPĖDA Baltijos pr. 8, Klaipėda, Mob. +370 687 15795, servisas.klaipeda@siurbLIAI.lt

IŠCENTRINIS SIURBLYS

Instrukcijų vadovas



XCm/XNm/XGm/XSm
XHm/XHSm/2XCm/3XCsm

LEO GROUP PUMP CO.,LTD
LEO GROUP PUMP (ZHEJIANG) CO.,LTD

📍 No.1,3rd Street, East Industry Center, Wenling, Zhejiang, 317511,P.R.China,

🌐 www.leopump.com ✉ export@leopump.com

☎ +86-576-89986360 📠 +86-576-89989898

LEO reserves all the right of products modification without prior notification



www.leopump.com

Turinys

1. Naudojimo sritys	2
2. Modelio identifikavimas	2
3. Techniniai duomenys	3
4. Pritaikyti standartai	3
5. Saugumo priemonės	3
6. Produkto struktūra	5
7. Vamzdyno montavimas	6
8. Elektros prijungimas	8
9. Automatinis įrenginys	9
10. Paleidimas ir priežiūra	10
11. Trikčių šalinimas	11

Triktis	Priežastis	Sprendimas
Nepakankamas slėgis	Neteisingas siurblio tipas.	Pasirinkite tinkamą siurblį.
	Įsiurbimo vamzdis yra per ilgas, jo skersmuo yra per mažas, per daug alkūnių.	Pasirinkite tinkamo skersmens vamzdį, sumontuokite įsiurbimo vamzdyną kaip įmanoma trumpesnį.
	Įsiurbimo filtrą, vamzdį ar siurblio kamerą blokuoja pašaliniai daiktai.	Išvalykite filtrą, vamzdį ar siurblio kamerą.
Siurblio vibracija	Siurblys nėra pritvirtintas prie pagrindo.	Priveržkite pagrindo varžtus.
	Vamzdyje arba siurblio kameroje yra įvairių pašalinių daiktų.	Patikrinkite ir išvalykite vamzdyną ir siurblio korpusą.
	Siurblio pagrindas nėra stabilus.	Pritvirtinkite siurblį ant stabilaus pagrindo.
Variklis veikia su pertrūkiais arba statoriaus apvijos yra sudegę	Variklis ilgą laiką veikia perkrovos režimu.	Sumontuokite ventilių išleidimo angoje, sumažinkite vandens išėigą.
	Darbaratis užstrigo arba ilgą laiką siurblys veikia esant perkrovai.	Pašalinkite pašalines medžiagas iš siurblio kameros; eksploatuokite siurblį esant vardiniam srautui.
	Netinkamas įžeminimas, nutrūkęs laidas arba žaibas pažeidė elektros siurblį.	Tinkamai įžeminkite, pakeiskite nutrūkusį kabelį ir pakeiskite apvijas.
Nuotėkis iš mechaninio sandariklio	Mechaninis sandariklis užterštas, susidėvėjęs arba pažeistas.	Išvalykite arba pakeiskite mechaninį sandariklį.
Iš siurblio sklinda triukšmas	Triukšmas sklinda iš siurblio guolių.	Pakeiskite guolius (kreipkitės į įgaliotą serviso atstovą).
	Darbo ratas užsikimšęs.	Pašalinkite nešvarumus.
	Per didelis slėgio aukštis	Prieš naudodami sureguliuokite slėgio aukščio diapazoną, nurodytą vardiniėje plokštelėje.
Slėgio relė neveikia arba išsijungia dažnai	Slėgis bako viduje per žemas.	Patikrinkite slėgį ir sureguliuokite jį intervale: 1,4–1,6 baro
	Slėgis bake per aukštas.	

Prieš surinkdami, išardydami ar valydami prietaisą visada atjunkite jį nuo elektros tinklo.

Šį prietaisą gali naudoti 8 metų ir vyresni vaikai bei asmenys su sumažėjusiais fiziniais, jutiminiais ar protiniais gebėjimais, arba neturintys patirties ir žinių tik tada, jei jie yra prižiūrimi arba yra išmokyti saugiai naudoti prietaisą ir supranta su tuo susijusius pavojus.

Draudžiama vaikams žaisti su šiuo prietaisu.

Siurblių, neapsaugotų nuo šalčio, negalima palikti esant šaltos aplinkos sąlygoms.


Draudžiama vaikams be priežiūros atlikti valymo ir priežiūros darbus, nebent jie yra 8 metų ir vyresni, ir yra prižiūrimi.

Dėmesio!

Jei prietaisas arba jo maitinimo kabelis yra pažeisti, juos turi suremontuoti gamintojas, jo įgaliotas serviso atstovas arba kvalifikuotas asmuo.



Perbrauktos šiukšliadėžės su ratukais simbolio reikšmė: Neišmeskite elektros prietaisų kartu su nerūšiuotomis buitinėmis atliekomis, naudokitės specializuotų atliekų surinkimo punktų paslaugomis. Norėdami gauti daugiau informacijos apie galimas surinkimo sistemas, kreipkitės į vietines valdžios institucijas.

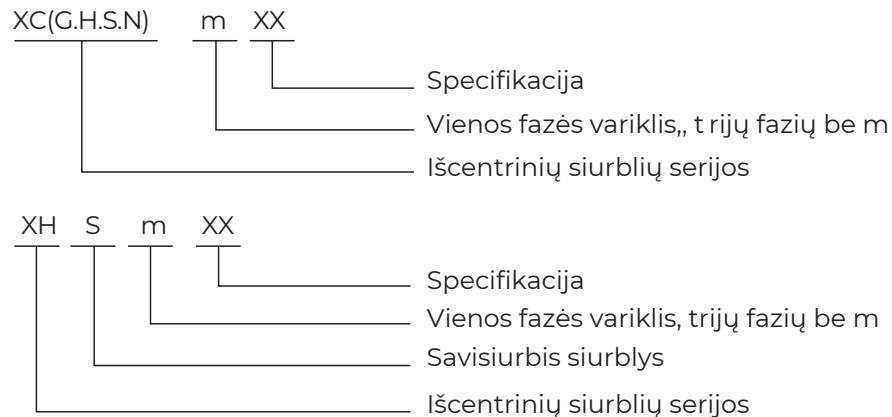


Prieš montuodami, turėtumėte atidžiai perskaityti šį vadovą ir atkreipti dėmesį į saugos nurodymus ir instrukcijas, pateiktas šiame vadove. Gamintojas nėra atsakingas ir neprisima atsakomybės už asmens sužalojimą, siurblio sugadinimą ir turto nuostolius, atsiradusius dėl saugos taisyklių pažeidimo ar jų nesilaikymo.

1. Naudojimo sritys

- 1). Jis naudojamas buitiniam vandens tiekimui, įrangos palaikymui, vandens slėgio vamzdynuose palaikymui, laistymui ir purškimui sode ir šiltnamiuose, vandens tiekimui pramonės, komercinių įmonių ir kasybos srityse, daugiaaukščiuose pastatuose, centrinėms oro kondicionavimo ir šildymo cirkuliacijos sistemoms, ir t.t..
- 2). Siurblys yra skirtas siurbti švarų vandenį ir kitus neagresyvius mažo klampumo skysčius; Nesiurbkite degių, sprogių, su dujomis skysčių arba skysčių, kuriuose yra kietų dalelių ar pluoštų. Skysčio pH vertė turi būti intervale: 6,5–8,5.

2. Modelio identifikavimas



11. Triukčių šalinimas



Prieš aliekant bet kokius veiksmus privaloma atjungti elektros maitinimą.

Triktis	Priežastis	Sprendimas
Variklis nepasileidžia	Vienfazis maitinimo šaltinis (trifazis elektros variklis): a. jungiklio gedimas; b. perdegęs saugiklis; c. laisvas maitinimo laidas; d. fazės kabelio gedimas.	a.pataisykite jungiklio kontaktą arba pakeiskite jungiklį; b.pakeiskite saugiklį; c.patikrinkite ir priveržkite maitinimo jungtį; d.pataisykite arba pakeiskite kabelį.
	Sudegęs kondensatorius	Pakeiskite kondensatorių (kreipkitės į įgaliotą serviso atstovą).
	Velenas ir guoliai užsikirtę.	Pakeiskite guolius (kreipkitės į įgaliotą serviso atstovą).
	Darbo ratas užstrigęs.	Atsuktuvu patikrinkite variklio ventilia- toriaus veleno sukimąsi, įsitikinkite, kad sklandžiai sukasi arba atsukite siurblio korpusą, kad pašalinti nešvarumus.
	Statoriaus apvijos sudegė.	Pakeiskite apvijas (kreipkitės į įgaliotą serviso atstovą).
	Vamzdyje slėgis viršija slėgio jungiklio (automatinio siurblio) nustatymo slėgį.	Padidinkite slėgio jungiklio išjungimo slėgį, t.y. pasukite kintamą sraigtinę veržlę „+“ kryptimi vieną ar du ratus arba pakeiskite tinkamesniu gaminiu.
Variklis veikia, bet vanduo nėra tiekiamas	(Neteisinga siurblio sukimosi kryptis)	Sukeiskite variklio dviejų fazių laidus tarpusavyje (trifazis variklis).
	Siurblys nepilnai užpildytas vandeniu.	Pilnai užpildykite siurblių vandeniu.
	Pažeistas darbo ratas.	Pakeiskite darbo ratą (kreipkitės į įgaliotą serviso atstovą).
	Įsiurbimo vamzdyje yra nuotėkis.	Patikrinkite įsiurbimo vamzdyno ir jungčių sandarumą.
	Vandens lygis per žemas.	Sumažinkite siurblio įsiurbimo aukštį.
Vamzdyje ar siurblio kameroje esantis vanduo yra užšalęs.	Paleiskite siurblių, kai ledas ištirps.	

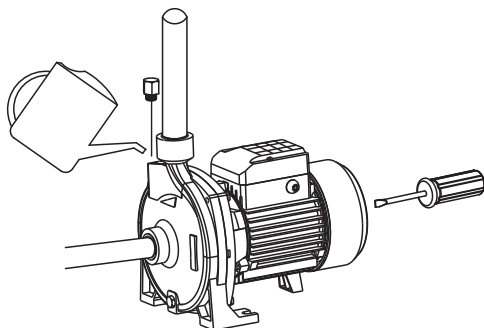
10. Paleidimas ir priežiūra



Neįjunkite siurblio, jei siurblio kamera nepilnai užpildyta vandeniu.

Nelieskite elektrinio siurblio, nebent siurblio maitinimas būtų išjungtas ilgiau nei 5 minutes.

Neardykite siurblio korpuso kol vanduo iš siurblio kameros nebus visiškai išleistas.



Prieš paleidžiant pasukite variklio aušinimo ventiliatorių atsuktuvu, kad patikrintumėte, ar siurblio ašis sukasi be strigimo. Išsukite vandens užpildymo kaištį ir pilnai užpildykite siurblio kamerą švariu vandeniu, tada užsukite užpildymo kaištį. Paleidimo metu ventilių (čiaupą) laikykite pilnai atidarytą. Kai siurblys veikia normaliai, sureguliuokite ventilių iki reikiamo srauto/našumo (srauto diapazonas ir kėlimo aukštis nurodyti vardinėje siurblio lentelėje).

Pastabos:

- 1). Jei vanduo neįsiurbiamas per 5 minutes po užpildymo vandeniu ir paleidus siurbį, išjunkite ir pripildykite siurbį arba patikrinkite, ar įsiurbimo vamzdyje nėra nuotėkio, tada iš naujo paleiskite siurbį.
- 2). Kad apsugotumėte nuo užšalimo, išsukite išleidimo kaištį ir visiškai ištuštinkite siurblio kamerą. Prieš paleisdami siurbį iš naujo, turite išsukti užpildymo kamštį, visiškai užpildyti siurbį vandeniu ir vėl priveržti užpildymo kamštį.
- 3). Jei ilgai nenaudojate, išleiskite vandenį iš siurblio kameros ir laikykite siurbį sausoje, gerai vėdinamoje vietoje.
- 4). Jei aplinkos temperatūra aukšta, siurbį eksploatuokite gerai vėdinamoje vietoje, kad išvengtumėte elektros gedimų, kuriuos sukelia rasojimas, kuris susidaro ant elektrinių dalių.
- 5). Jei siurblio variklis perkaista arba veikia nenormaliai, nedelsdami išjunkite maitinimą ir patikrinkite, ar nėra gedimų, vadovaudamiesi toliau pateikta forma.

3. Techniniai duomenys

Maksimalus našumas: 1800 L/min

Maksimalus slėgio aukštis: 75 m

Galios intervalas: 0.25 ~ 11 kW

Maksimalus įsiurbimo aukštis: 8 m

Izoliacijos klasė: F

Apsaugos klasė: IPX4

Maksimali aplinkos temperatūra: +40°C

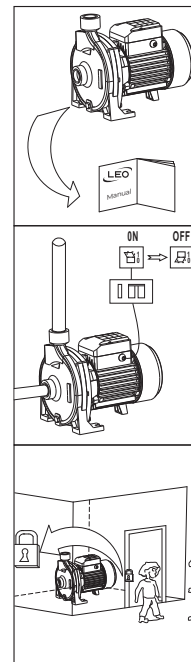
Maksimali skysčio temperatūra: +60°C

4. Pritaikyti standartai

IEC/EN 60335-1 Buitiniai ir panašūs elektriniai prietaisai – sauga

- 1 dalis: Bendrieji reikalavimai.
- IEC/EN 60335-2-41 Buitiniai ir panašūs elektriniai prietaisai - sauga
- 2-41 dalis: Ypatingieji siurbliui keliami reikalavimai.
- 2006/42/EB Mašinų direktyva.

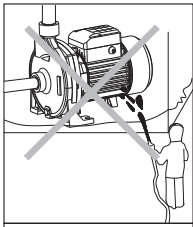
5. Saugos priemonės



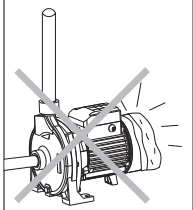
1. Norėdami užtikrinti normalų ir saugų elektrinio siurblio veikimą, prieš naudodami atidžiai perskaitykite šį instrukcijų vadovą.

2. Kad išvengtumėte elektros smūgio, įsitikinkite, kad siurblys yra saugiai įžemintas ir įrengtas srovės nuotėkio grandinės pertraukiklis (srovės nuotėkio relė). Užtikrinkite kad elektros kabelio kištukas nesuslaptų ir nenaudokite elektros lizdo patalpose, kuriose yra daug drėgmės.

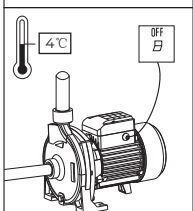
3. Nelieskite elektrinio siurblio kai jis veikia ar nėra išjungtas iš elektros tinklo. Neplaukiokite šalia siurblio darbo zonos ir neleiskite gyvūnų į vandenį, kad išvengtumėte nelaimingų atsitikimų.



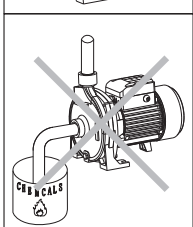
4. Apsaugokite elektrinį siurbį, kad ant jo nepatektų vandens srovė, taip pat užtikrinkite, kad siurblys nepatektų į vandenį.



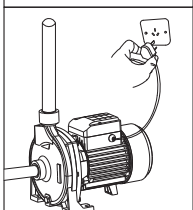
5. Užtikrinkite tinkamą siurblio ventiliaciją/aušinimą.



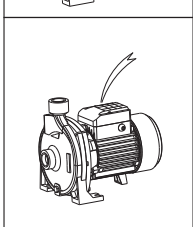
6. Jei aplinkos temperatūra yra žemesnė nei 4°C arba siurblys bus nenaudojamas ilgą laiką, iš vamzdžio sistemos ir siurblio išleiskite skystį tam, kad išvengtumėte juose ledo susidarymo. Nelausite siurbliui ilgą laiką veikti sausos eigos sąlygomis.



7. Niekada nenaudokite elektrinio siurblio degiems, dujiniams ar sprogiems skysčiams pumpuoti, taip pat skysčiams, kurie nėra nurodyti šiame vadove.

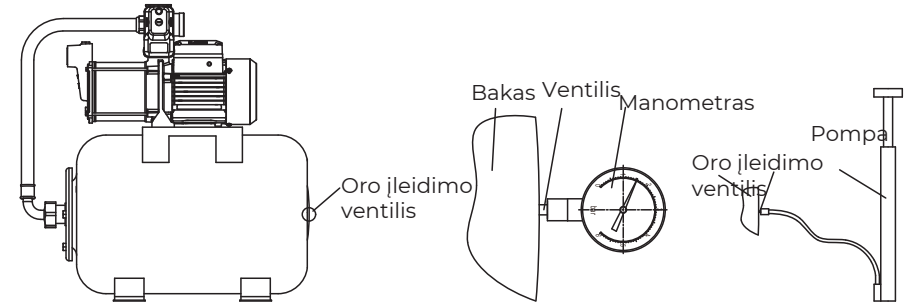


8. Įsitinkite, kad siurblys nebus atsitiktinai įjungtas montuojant ir atliekant techninės priežiūros darbus; Jei nenaudojate ilgą laiką, pirmiausia atjunkite maitinimą, o tada užsukite ventilius, esančius siurblio įvado ir išvado pusėse.



9. Elektros maitinimas turi atitikti siurblio vardinėje lentelėje nurodytą įtampą. Jei siurblys bus nenaudojamas ilgą laiką, jį visiškai ištuštinkite, nuplaukite švariu vandeniu ir laikykite sausoje, gerai vėdinamoje vietoje.

9. Automatinis įrenginys

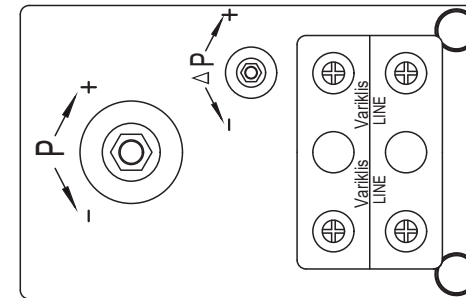


3 pav. Automatinio įrenginio schema

4 pav.

5 pav.


Kai naudojate siurbį, reguliariai tikrinkite bako slėgį pagal 4 pav. parodytą pavyzdį. Jei bako slėgis yra mažesnis nei 1,2 baro, pripūskite oro į baką rankine pompa arba kitais oro įpūtimo įtaisais, kaip parodyta 5 pav.. Slėgis bake negali viršyti 1,6 baro, o idealus slėgis yra intervale: nuo 1,4 iki 1,6 baro.



6 pav. Slėgio jungiklio (relės) prijungimo schema

- 1). Jei naudojate automatinį siurbį, jei jis ir toliau veikia užsukus vandens čiaupą, sumažinkite slėgio jungiklio išjungimo slėgį, būtent pasukite reguliuojamą sraigtinę veržlę "P" "-" kryptimi.
- 2). Jei siurblys dažnai įsijungia uždarius vandens čiaupą (kartais įsijungia, kartais išsijungia), patikrinkite, ar vamzdyne ir atbuliniame vožtuve nėra vandens nuotėkių, o jei yra, laiku juos pašalinkite.
- 3). Jei atidarius vandens čiaupą pakaitomis įjungiamas arba išjungiamas slėgio jungiklis (dažnas paleidimas), padidinkite slėgio jungiklio išjungimo slėgį, ty pasukite reguliuojamo varžto „P“ veržlę į „+“ kryptimi, kad būtų pasiektas didesnis įjungimo slėgis.

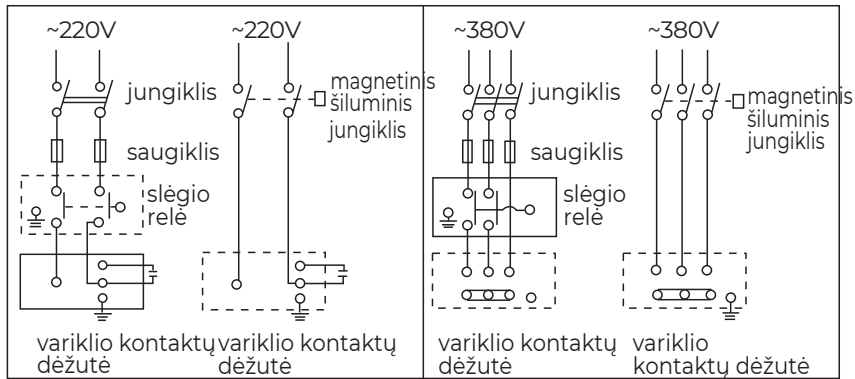
8. Elektros prijungimas



Prieš prijungdami įsitikinkite, kad elektros linijos laidų gnybtuose nėra įtampos. Elektrinis siurblys turi būti patikimai įžemintas, kad būtų išvengta elektros nuotėkio. Taip pat turi būti įrengtas apsaugos nuo srovės nuotėkio pertraukiklis (srovės nuotėkio relė).

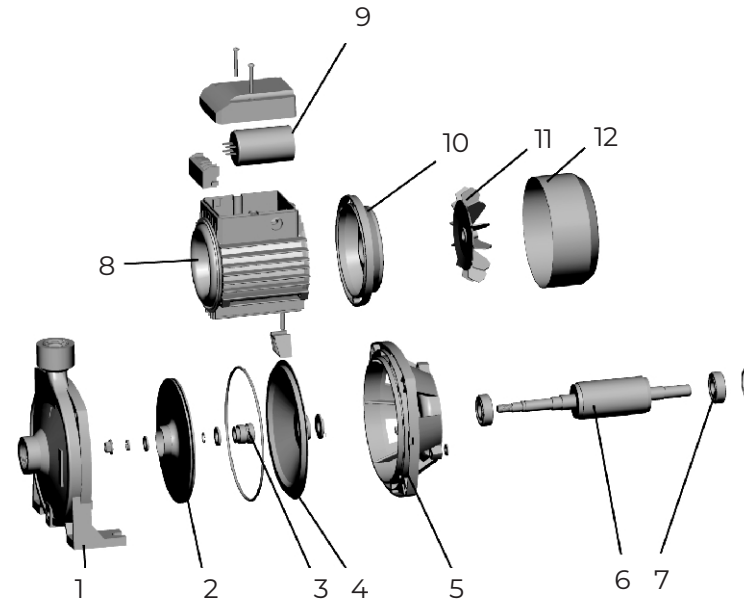
Elektros prijungimas turi būti atliekamas laikantis vietinių taisyklių. Patikrinkite, ar siurblys veikia vardinėje plokštelėje nurodytame įtampos diapazone. Prijunkite siurblį (įsitikinkite, kad yra veiksminga žeminimo grandinė) pagal schemą, esančią variklio vardinėje plokštelėje.

Tinkama trifazių variklių sukimosi kryptis yra pagal laikrodžio rodyklę, žiūrint į siurblį iš variklio ventiliatoriaus pusės. Jei taip nėra, sukeiskite tarpusavyje dvi fazes.



2 pav. Elektros prijungimo schema


6. Produkto struktūra



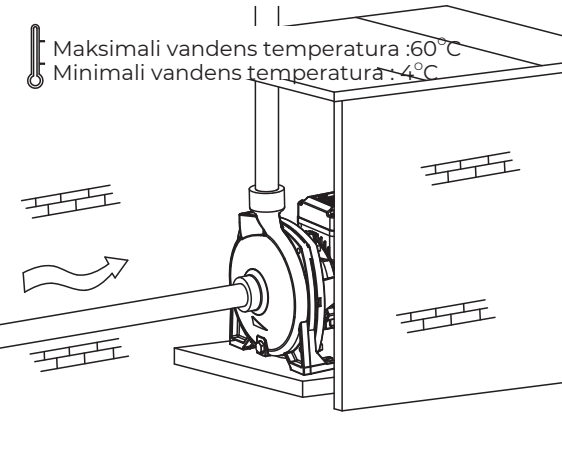
Poz.	Dalis
1	Siurblio korpusas
2	Darbo ratas
3	Mechaninis sandariklis
4	Pertvara
5	Laikiklis
6	Rotorius

Poz.	Dalis
7	Guolis
8	Statorius
9	Kondensatorius
10	Galinis dangtis
11	Ventiliatorius
12	Ventiliatoriaus dangtis

7. Vamzdyno prijungimas

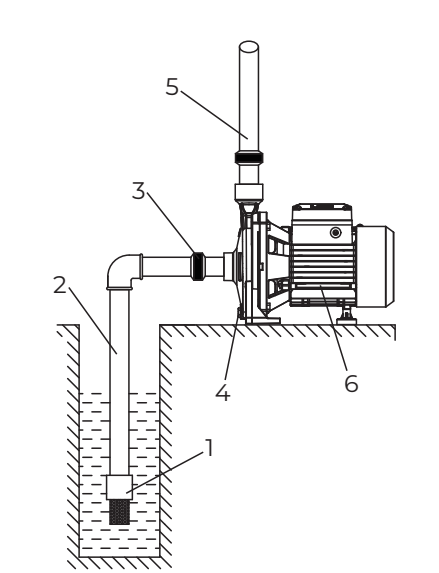


Šį prietaisą įrengti ir prižiūrėti gali tik gerai su šia naudojimo instrukcija susipažinę ir reikiamą kvalifikaciją turintys asmenys.
Montavimas ir eksploatavimas turi būti užtikrinti laikantis vietinių teisės aktų ir pripažintų naudojimo standartų. Tinkamai sumontuokite vamzdynus, kaip nurodyta vadove ir tuo pačiu imkitės atitinkamų apsaugos priemonių, kad išvengtumėte vamzdyno užšalimo.



Maksimali vandens temperatūra :60°C
Minimali vandens temperatūra :4°C

1. Siurblių montuoti reikia taip, kad įsiurbimo vamzdis būtų kuo trumpesnis ir su kuo mažiau alkūnių. Siurblių montuokite gerai vėdinamoje ir sausoje vietoje. Jį galima montuoti ir lauke, jei jis bus tinkamai apsaugotas nuo lietaus ir saulės poveikio.
2. Naudojant vamzdyną, įsiurbimo ir išmetimo vamzdžiuose reikia įrengti ventilius, o įsiurbimo vamzdyje turi būti įrengtas atbulinis vožtuvas.



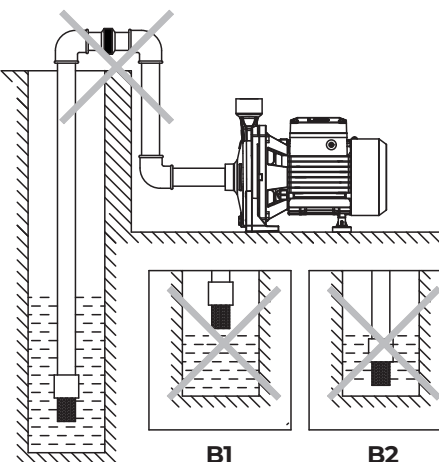
Teisingo sumontavimo schema A

A:

1. Apatinis atbulinis vožtuvas
2. Įsiurbimo vamzdis
3. Jungtis
4. Išleidimo kamštis.
5. Tiekimo vamzdis
6. Siurblys

B: Pastabos montuojant įsiurbimo vamzdyną:

- 1). Įsiurbimo vamzdis turi būti kietas, atsparus gniuždymui ar susispaudimui.
- 2). Apatinis vožtuvas turi būti įrengtas vertikaliai 30 cm virš dugno paviršiaus, kad būtų išvengta priemaišų įsiurbimo (B2).
- 3). Visos įvado vamzdyno jungtys turi būti sandarios, o alkūnių skaičius kiek įmanoma mažesnis, nes kitaip vandens negalima bus įsiurbti.
- 4). Įsiurbimo vamzdis turi būti bent jau tokio pat skersmens, kaip ir siurblio vandens įleidimo angos, kad būtų išvengta per didelių hidraulinių nuostolių.
- 5). Atkreipkite dėmesį į vandens lygio kritimą naudojimo metu, apatinis atbulinis vožtuvas neturi būti pakilęs virš vandens paviršiaus (B1).
- 6). Jei įsiurbimo vamzdžio ilgis yra didesnis nei 10 m arba įsiurbimo vamzdžio kėlimo aukštis yra didesnis nei 4 m, tada įsiurbimo vamzdžio skersmuo turi būti didesnis nei elektros siurblio įvado angos skersmuo.
- 7). Elektrinis siurblys turi būti sumontuotas taip, kad nepatirtų prijungto vamzdyno įtempį poveikio.
- 8). Siekiant išvengti kietųjų dalelių patekimo į elektrinį siurblį, prie įsiurbimo vamzdžio (jo apačioje) turi būti sumontuotas filtras.



Neteisingo sumontavimo schema B

C: Pastabos montuojant tiekimo (išmetimo) vamzdyną

Vamzdžio skersmuo turėtų būti bent jau toks pat kaip siurblio vandens išleidimo angos, kad būtų sumažintas slėgio kritimas, užtikrintas reikiamas našumas.

1 pav. Siurblio vamzdyno įrengimo schema

Dėmesio!

Prieš pirmą paleidimą įsiurbimo vamzdis, kurio apačioje įrengtas atbulinis vožtuvas ir siurblys turi būti pilnai užpildyti vandeniu.

6

7