

Kiekis Aprašymas

1

MS 402

Atkreipkite dėmesį! Paveikslėlyje parodytas produktas gali skirtis nuo tikrojo

Produkto Nr.: [79192006](#)

Faz :

3 faz. hermetiškas variklis su smulkiu filtru, skysčių tepamais guoliais ir slėgio išlyginimo diafragma.

Skystis:

Maks. skysčio temp. esant 0.15 m/sek.: 40 °C

Techniniai duomenys:

Variklio veleno sandariklis: LIPSEAL

Sertifikatai ant vardinių plokštelių: CE, EAC

Variklio versija: T40

Medžiagos:

Variklis: Nerūdijantis plienas
DIN W.-Nr. 1.4301
AISI 304

Darbinis spaudimas:

Maksimalus aplinkos slėgis: 15 bar

Variklio skersmuo: 4 inch

Elektrotechniniai duomenys:

Variklio tipas: MS402

Nominali galia - P2: 1.5 kW

Elektros tinklo dažnis: 50 Hz

Nominali tampa: 3 x 380-400-415 V

Leistinių tampos svyravimai: +6/-10 %

Nominali srovė: 4.10-4.20-4.40 A

Paleidimo srovė: 490-500-500 %

Cos φ - galios koeficientas: 0.80-0.75-0.70

Nominalios apskūros: 2850-2860-2870 rpm

Nominalus pilnos apkrovos sukimo momentas: 5.1 Nm

Užstrigusio rotoriaus sukimo momentas: 220-250-270 %

Paleidimo sukimo momentas: 280-310-340 %

Inercijos momentas: 0.0008 kg m²

Paleidimo būdas: tiesioginis

Korpuso klasė (IEC 34-5): IP68

Izoliacijos klasė (IEC 85): B

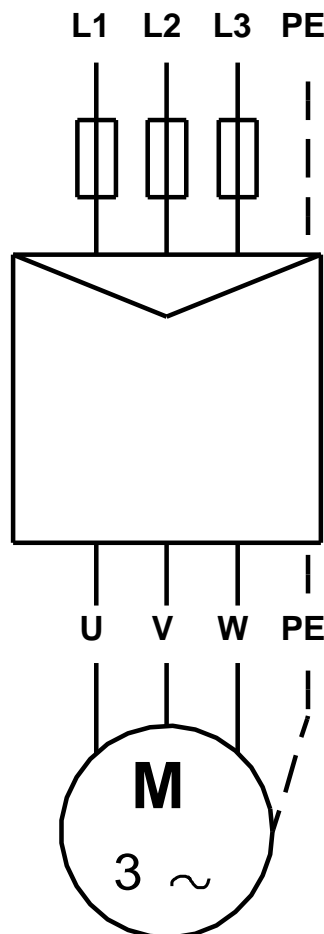
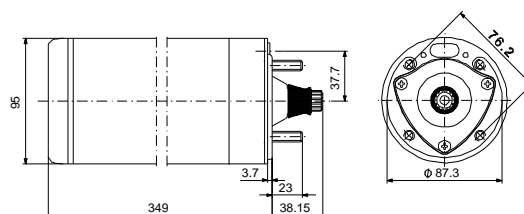
Integruotas temp. daviklis: ne

Winding resistance: 10.20 ohm

Kita:

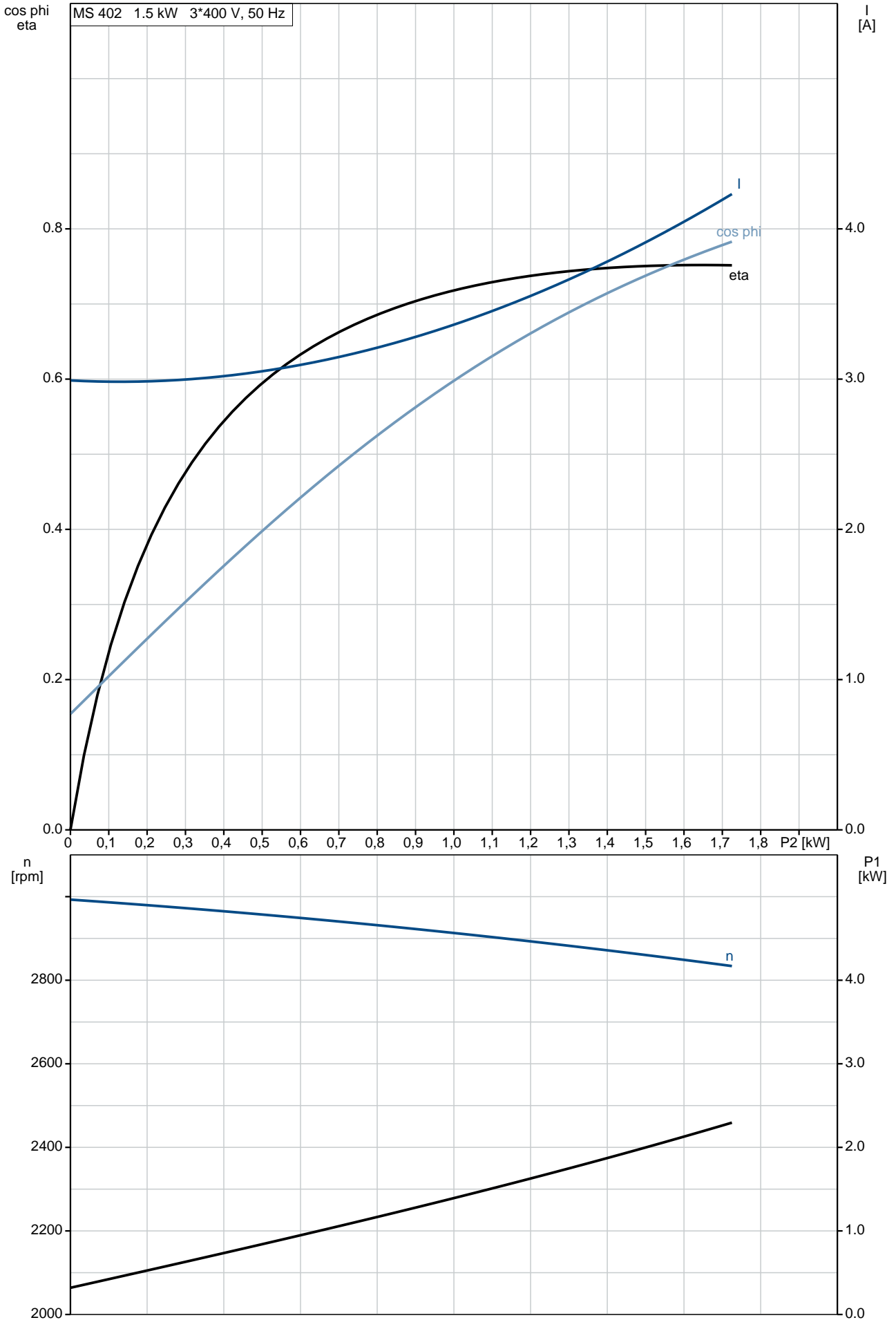
Neto masė: 10.5 kg

Aprašymas	Vert
Bendra informacija:	
Produkto pavadinimas:	MS 402
Produkto Nr.:	79192006
EAN numeris:	5700392329134
Techniniai duomenys:	
Variklio veleno sandariklis:	LIPSEAL
Sertifikatai ant vardin s plokštel s:	CE,EAC
Modelis:	B
Variklio versija:	T40
Medžiagos:	
Variklis:	Ner dijantis plienas
Variklis:	DIN W.-Nr. 1.4301
Variklis:	AISI 304
rengimas:	
Maksimalus aplinkos sl gis:	15 bar
Variklio skersmuo:	4 inch
Inkarinis varžtas:	M8
Skystis:	
Maks. skys io temp. esant 0.15 m/sek.:	40 °C
Elektrotechniniai duomenys:	
Variklio tipas:	MS402
Nominali galia - P2:	1.5 kW
Elektros tinklo dažnis:	50 Hz
Nominali tampa:	3 x 380-400-415 V
Leistini tampos svyravimai:	+6/-10 %
Nominali srov :	4.10-4.20-4.40 A
Paleidimo srov :	490-500-500 %
Cos fi - galios koeficientas:	0.80-0.75-0.70
Nominalios apsukos:	2850-2860-2870 rpm
Nominalus pilnos apkrovos sukimo momentas:	5.1 Nm
Užstrigusio rotoriaus sukimo momentas:	220-250-270 %
Paleidimo sukimo momentas:	280-310-340 %
Inercijos momentas:	0.0008 kg m ²
Maks. ašin apkrova:	350 kg
Paleidimo b das:	tiesioginis
Korpuso klas (IEC 34-5):	IP68
Izoliacijos klas (IEC 85):	B
Variklio apsauga:	N RA
Šilumin apsauga:	išor.
Integruotas temp. daviklis:	ne
R:	10.20 ohm
Kita:	
Neto mas :	10.5 kg

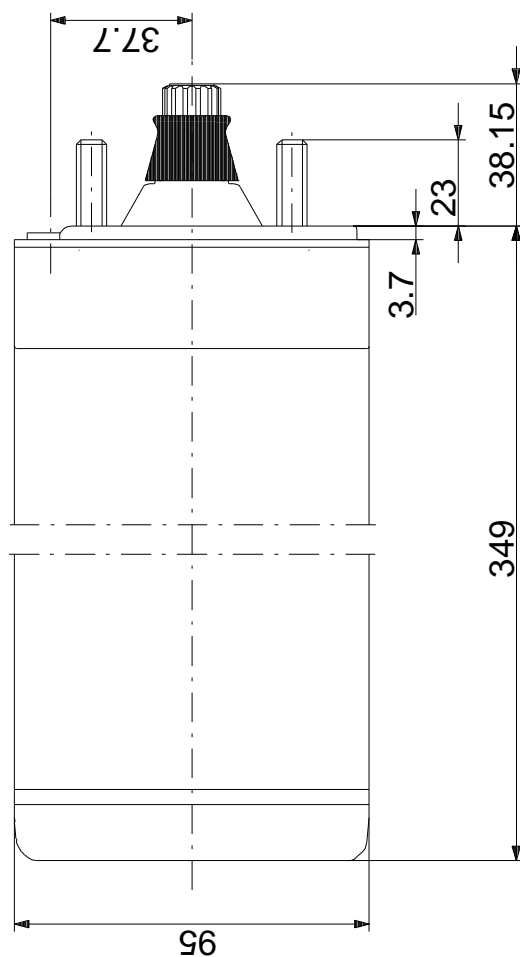
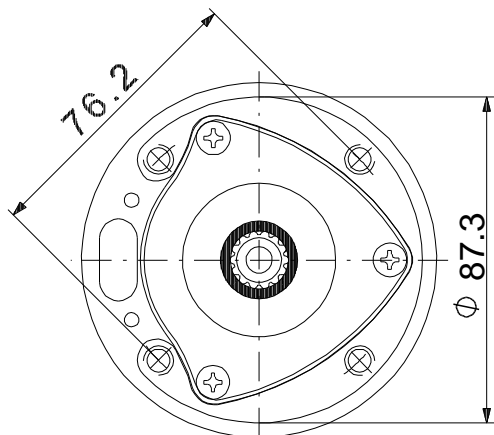


79192006 MS 402 50 Hz

MS 402 1.5 kW 3*400 V, 50 Hz

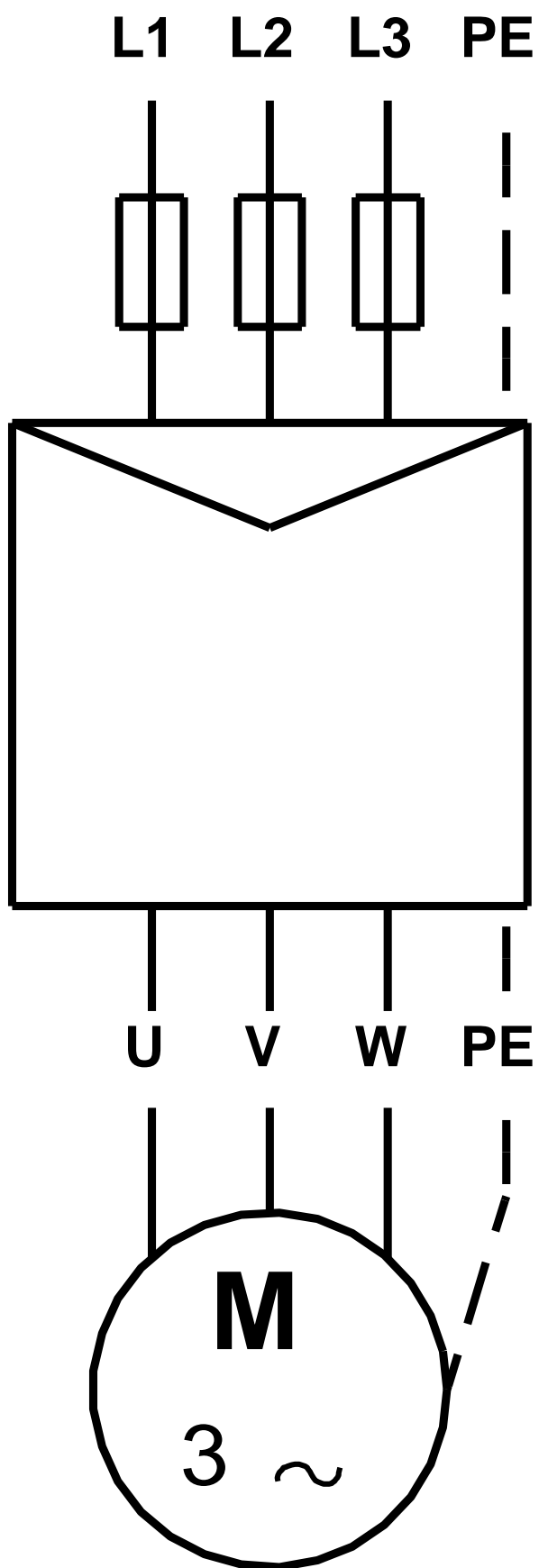


79192006 MS 402 50 Hz



Atkreipkite dėmesį! Visi matmenys, jei nenurodyta kitaip, pateikti milimetrais.
Atsakomybės apribojimas: šiame supaprastintame matmenų brėžinyje neparodytos visos detalės.

79192006 MS 402 50 Hz



Atkreipkite d mes! Visi matmenys, jei nenurodyta kitaip, pateikti milimetrais.